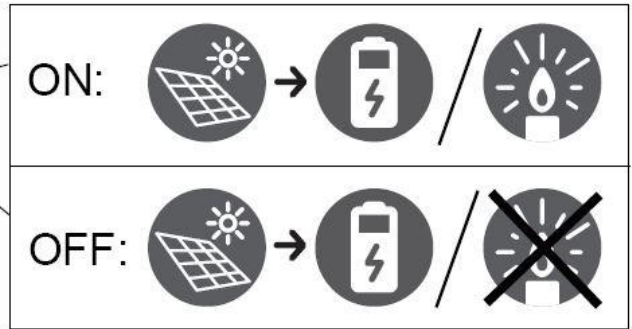
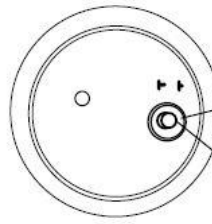
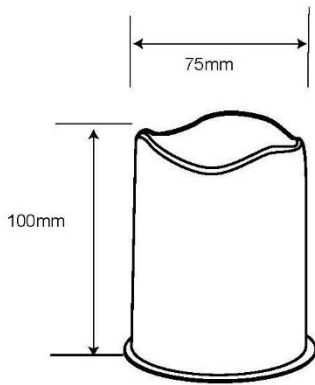
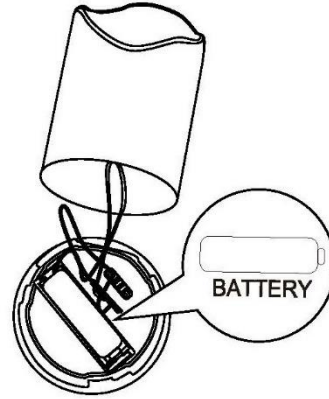
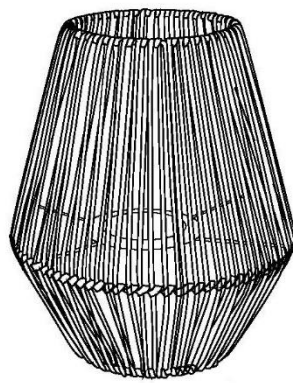
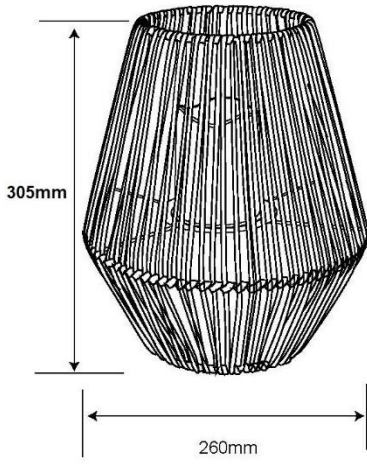


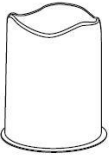
LED-DEKO-Solarleuchte

Art-Nr. 5284114

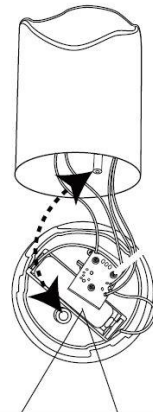
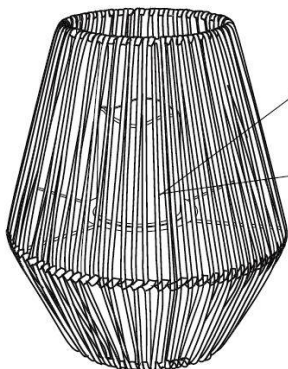
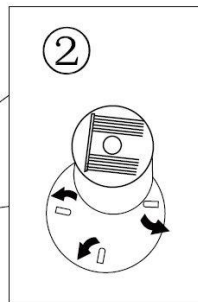




①



②



Rechargeable battery

Type: Ni-MH AA
1.2V 300mAh



≥8 hours

Incl. 1 LED Kerze 0,06W
600-700K 1,5lm
1x Ni-MH/AA/300mAh 1,2V

IP44 SK3

DE

Hinweise zur Solarleuchte

Die Leuchte ist eine solarbetriebene Akzent- und Markierungsleuchte. Die Leuchte nur senkrecht betreiben. Die Solareinheit ist wetterfest und sollte bei direkter Sonneneinstrahlung geladen werden. Der Akku wird im teilgeladenen Zustand ausgeliefert. Die volle Leistungsfähigkeit steht Ihnen nach ca. drei Tagen Betrieb bei Sonnenschein zur Verfügung. Schalten Sie den Schalter auf „on“, um die Leuchte zu aktivieren. Bei Dämmerung schaltet sich die Leuchte automatisch ein. Bei geladenem Akku kann eine Leuchtdauer konstant von bis zu 8 Stunden erreicht werden. Bei schlechten Witterungsverhältnissen kann sich die Zeitspanne verkürzen.

Wartung und Pflege

Bei verschmutztem Solarmodul kann die Leuchtdauer verkürzt werden.

Zur Reinigung keine Lösungsmittel verwenden und keinen Druck auf das Solarmodul ausüben.

Fehlerbehebung

Sollte die Leuchte trotz Beachtung der Hinweise nicht funktionieren, so überprüfen Sie bitte die nachfolgenden Punkte:

- Schalter auf „ein“ schalten
- Auf richtigen Sitz des Akkus achten + - Polung.
- Prüfen Sie ob die Solarzelle gebrochen oder beschädigt ist.
- Bei geringer Leuchtdauer trotz optimaler Sonneneinstrahlung ist der Akku erschöpft und müssen getauscht werden. Bitte verwenden Sie nur wiederaufladbare Akkus gleicher Art und keinesfalls Primärbatterien.
- Der Dämmerungsschalter verhindert die Funktionalität des Produkts bei Tageslicht.

Leuchten sind kein Spielzeug!

Kinder erkennen oft nicht die Gefahren, die bei unsachgemäßem Umgang mit elektrischen Artikeln oder deren Verpackung entstehen können. Halten Sie Kinder deshalb davon fern.

Bei Weitergabe dieser Leuchte an Dritte ist die Bedienungsanleitung mitzugeben.

Umweltschutz

Entsorgen Sie den Akku der Leuchte bei den dafür eingerichteten Sammelstellen für Akkus und Batterien



FR

Instructions relatives à la lampe solaire

La durée d'illumination peut être raccourcie si le couvercle supérieur est encrassé. Ne pas employer de solvant pour nettoyer ; n'exercer aucune pression sur le panneau solaire. Lorsque la batterie est chargée, une durée d'éclairage constante jusqu'à 2 heures peut être atteinte.

Remarques concernant le luminaire solaire

Ce luminaire est une lampe solaire de décoration. Utiliser le luminaire en position verticale seulement. Résiste aux intempéries ; à exposer directement au rayonnement solaire. A la livraison, les piles rechargeables ne sont que partiellement chargées. Fournissent un plein rendement au bout de 3 jours environ d'exposition au soleil. Veuillez retirer le film protégeant le panneau solaire et mettre le commutateur sur « on » pour activer le luminaire.

Le luminaire s'allume automatiquement au crépuscule. Si la pile a été complètement chargée, la durée d'illumination peut atteindre 8 heures. Cette durée peut se réduire considérablement en hiver ou dans les périodes de mauvais temps.

Dépannage :

Si bien que vous ayez observé toutes les remarques le luminaire ne fonctionne pas, veuillez contrôler les points suivants:

- Vérifiez si le panneau solaire est cassé ou endommagé.
- Vérifiez que le luminaire ne se trouve pas à l'ombre durant la journée.
Si la durée d'illumination est courte malgré un ensoleillement optimal, c'est que les piles sont épuisées et doivent être remplacées. Utilisez toujours des piles rechargeables de même type et jamais de piles primaires.

Les lampes ne sont pas des jouets !

Les enfants ne reconnaissent souvent pas les dangers qui peuvent découler d'une mauvaise manipulation des appareils électriques ou de leur emballage. Par conséquent, tenez les enfants à l'écart.

Si cette lampe est transmise à des tiers, le mode d'emploi doit être inclus.

Protection de l'environnement

Éliminez la pile du luminaire dans le bac de collecte dédié aux piles et batteries.



IT

Indicazioni sulla lampada a energia solare

Una copertura superiore sporca può portare ad una riduzione della durata della lampada. Quando si pulisce la lampada, non utilizzare solventi e non esercitare nessuna pressione sul modulo solare.

Istruzioni relative alla lampada ad energia solare

Si tratta di una lampada di segnalazione ad energia solare, elegante e decorativa. Utilizzare la lampada soltanto in verticale. È resistente alle intemperie e si dovrebbe adoperare in posizione esposta direttamente ai raggi del sole. Le batterie sono fornite parzialmente cariche. La piena capacità prestazionale risulta disponibile dopo circa tre giorni di funzionamento in posizione esposta al sole. Per attivare la lampada, togliere la pellicola protettiva della cella solare e portare l'interruttore sulla posizione "on".

All'imbrunire la lampada si accende automaticamente. Quando la batteria è carica, la lampada può fornire luce per una durata di 8 ore max. In inverno ed in presenza di condizioni atmosferiche avverse, questo lasso di tempo si può ridurre notevolmente.

Risoluzione dei problemi

Se la lampada non funziona nonostante l'osservanza delle istruzioni, controllare i seguenti punti:

- Controllare che la cella solare non sia rotta o danneggiata.
- Accertarsi che durante il giorno la lampada non stia all'ombra.
- Se, nonostante sia esposta al sole in maniera ottimale, la lampada presenta un funzionamento di durata limitata, significa che le batterie sono esaurite e vanno sostituite. Utilizzare soltanto batterie ricaricabili dello stesso tipo, evitando assolutamente batterie primarie.

Le lampade non sono giocattoli!

Spesso i bambini non si rendono conto dei pericoli che possono derivare dall'uso improprio di oggetti che funzionano a corrente o delle relative confezioni. Tenere, quindi, lontano i bambini dalla lampada.

Se questa lampada viene consegnata a terzi, si devono allegare anche le istruzioni per l'uso.

Rispetto dell'ambiente

Smaltire la batteria della lampada presso i punti di raccolta batterie previsti allo scopo.



ES

Descripción de la lámpara solar

Lea detenidamente estas instrucciones con el fin de garantizar el correcto funcionamiento de la pica solar

La pica solar es una lámpara para crear acentos y puntos de referencias en su entorno (caminos, jardines, balcones etc).

Instrucciones de mantenimiento y limpieza

Coloque la pica solar en posición vertical, así evitara que pueda penetrar agua en su interior en caso de lluvia.

Si la célula solar está sucia, el intervalo de iluminación puede acortarse.

No utilice disolventes para limpiar el dispositivo y no aplique presión sobre el módulo solar.

Elija una ubicación a pleno sol y oriente la placa solar hacia el mismo. Solo así se garantiza la carga total. El acumulador viene parcialmente cargado. Para obtener el máximo rendimiento debe ser cargado unos 3 días. La pica solar empezará a iluminar cuando disminuya la iluminación, por lo general al anochecer. Si el acumulador está cargado al máximo la autonomía será de aproximadamente 6 horas. En invierno o en malas condiciones climáticas, la autonomía puede disminuir. Introduzca el acumulador "batería" en el dispositivo teniendo en cuenta la polaridad del mismo. Ponga el interruptor en posición "ON" y ciérrelo. Quite el plástico protector de la célula solar y por último atornille la figura cuidadosamente a la punta de la pica solar teniendo precaución de no dañar la "bombilla" LED. La pica solar esta ahora preparada para su funcionamiento.

Resolución de problemas

Si la lámpara no funciona a pesar de seguir las instrucciones, realice las siguientes comprobaciones:

- Comprobar que el interruptor esté en posición "ON",
- Comprobar la polaridad y el buen contacto del acumulador
- Compruebe si la celda solar está rota o dañada.
- Si el dispositivo se ilumina durante poco tiempo, a pesar de disponer de suficiente luz solar, es probable que la batería se haya agotado.
- El interruptor crepuscular impide el funcionamiento del dispositivo durante el día.

Las lámparas no son un juguete.

Los niños no suelen ser conscientes de los riesgos que implica la manipulación inadecuada de aparatos eléctricos o de su embalaje. Por tanto, mantenga el dispositivo fuera del alcance de los niños.

Si esta lámpara pasa a manos de terceros, debe entregarse junto con el manual de instrucciones.

Protección del medioambiente

Eliminad el acumulador de la pica en las en los puntos de recogida por acumuladores e pilas.





Instructions for Solar Lamp

The lamp is a solar-operated accent and marking lamp. Operate the lamp only vertically. It is weatherproof and should be operated in direct sunlight. The rechargeable batteries are partially charged at the time of delivery. Full power will be available after about three days of operation on sunny days. This enables optimum southward orientation. Please remove the protective foil from the solar cell and set the switch to the "on" position in order to activate the lamp. At dusk the lamp automatically switches on. When the battery is fully charged, the lamp will illuminate for up to 8 hours. In winter and during unfavourable weather conditions this time can be shorter.

Maintenance and care

Accumulations of dirt or snow on the solar cell can reduce the duration of the illumination.

Do not use solvents for cleaning and do not apply pressure to the solar module.

Troubleshooting

If the lamp does not work despite having followed these instructions, then please check the following:

- Set switch to "on".
- Check for correct polarity (+ -) of battery.
- Check whether the solar cell is broken or damaged.
- If the lighting time is short despite optimal sunlight, then the battery is worn out.
- The twilight switch prevents operation during daylight.

Lamp is not a toy!

Children often fail to recognize the dangers that can arise from improper use of electrical items and their packaging.

Therefore keep out of the reach of children.

If this lamp is passed on to third parties, the operating instructions must be passed on as well.

Environmental protection

Dispose of the rechargeable battery at a suitable collection point for batteries.



Aanwijzingen voor de solarlamp

De lamp is een accentuerende en markerende lamp die op zonne-energie werkt. De lamp uitsluitend rechtop gebruiken. Ze is weersbestendig en moet bij direct zonlicht gebruikt worden. De accu's zijn bij de levering gedeeltelijk geladen. Ze bereiken hun volledige capaciteit nadat ca. drie dagen bij zonlicht gebruikt zijn. De lamp is voorzien van een instelbare zonnecel. Dit maakt een optimale uitrichting naar het zuiden mogelijk. Verwijder a.u.b. eerst de beschermfolie van de zonnecel en zet de schakelaar op „aan“ om de lamp te activeren. Bij schemering gaat de lamp automatisch aan. Met een volledig geladen accu is een max. brandduur van 8 uur mogelijk. In de winter en bij slechte weersomstandigheden kan deze tijdsduur iets korter zijn.

Onderhoud en instandhouding

Als de zonnecel vuil of met sneeuw bedekt is, kan de brandduur korter worden. Voor de reiniging geen oplosmiddelen gebruiken en geen druk op de solarmodule uitoefenen.

Verhelpen van storingen:

Wanneer de lamp niet functioneert, hoewel de aanwijzingen in acht genomen werden, controleer dan a.u.b. de volgende punten:

- Schakelaar op „aan“ zetten
- De juiste positie van de accu controleren + / - polen.
- Controleer of de zonnecel gebroken of beschadigd is.
- Zorg ervoor, dat de lamp overdag niet in de schaduw staat.
- Als de lamp een geringe brandduur heeft, hoewel het zonlicht optimaal is, zijn de accu's verstopt en moeten vervangen worden.

Gebruik a.u.b. uitsluitend de oplaadbare accu's van dezelfde soort en in geen geval primaire batterijen.

Lampen zijn geen speelgoed. Kinderen zien de gevaren niet, die bij een onvakkundige omgang met elektrische artikelen of de verpakking ervan kunnen ontstaan. Houd kinderen daarom uit de buurt.

Indien u deze lamp aan derden geeft, moet u ook de bediening handleiding meegeven

Milieubescherming

Bied de accu van de lamp als afval aan bij de speciale verzamelplaatsen voor accu's en batterijen.

Na ca. een jaar wordt de capaciteit van de accu's minder. Accu's vervangen a.u.b.

