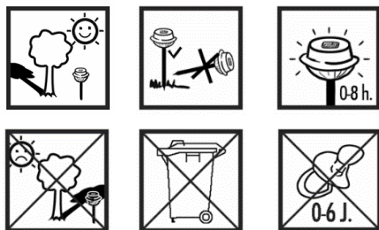
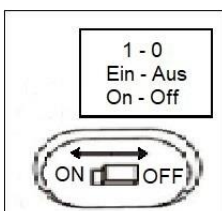
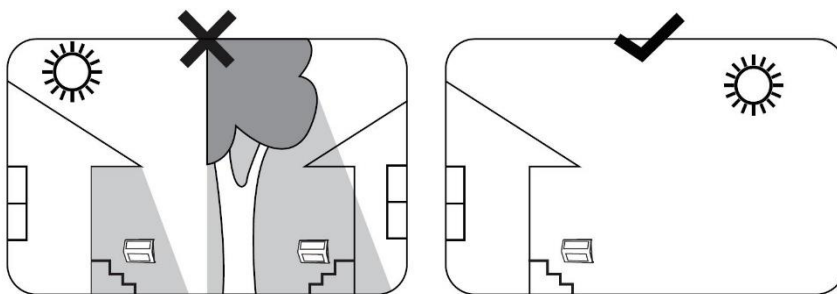
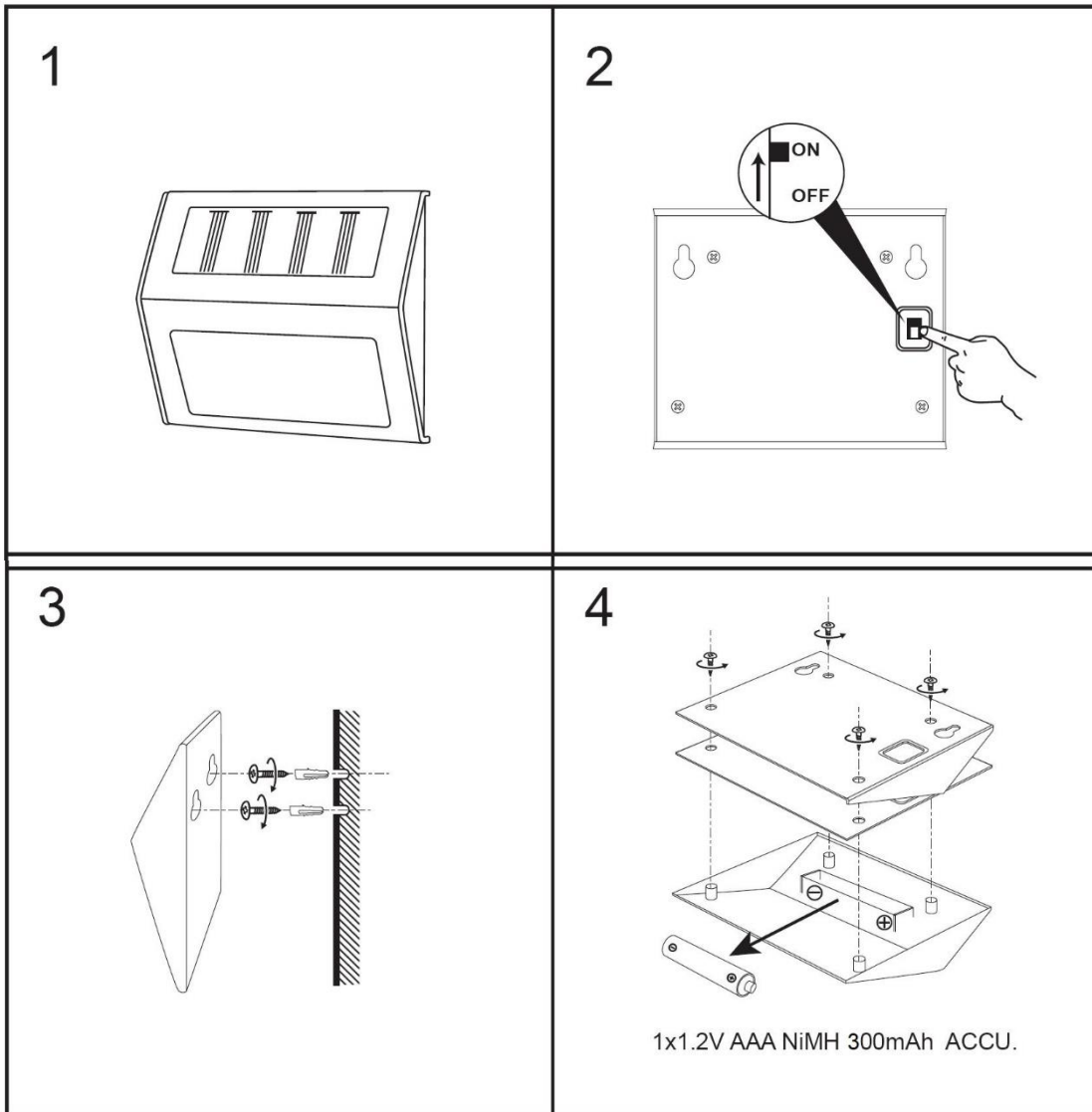


LED Solar-Außenleuchte

Art-Nr. 5282104





5x LED 0,06 W
 3200K / 2lm
 Incl. 1x Ni-MH / AAA / 300 mAh /
 1,2 V
 IP44 / SKIII

DE

Hinweise zur Solarleuchte

Die Leuchte ist eine solarbetriebene Akzent- und Markierungsleuchte. Den Artikel nur senkrecht betreiben. Sie ist wetterfest und sollte bei direkter Sonneneinstrahlung betrieben werden. Die Akkus werden im teilgeladenen Zustand ausgeliefert. Die volle Leistungsfähigkeit steht Ihnen nach ca. drei Tagen Betrieb bei Sonnenschein zur Verfügung. Bei Dämmerung schaltet sich die Leuchte automatisch ein. Bei geladenem Akku kann eine Leuchtdauer von bis zu 8 Stunden erreicht werden. Bei schlechten Witterungsverhältnissen kann sich diese Zeitspanne verkürzen.

Bei geladenem Akku kann eine Leuchtdauer konstant von bis zu 8 Stunden erreicht werden.

Bei schlechten Witterungsverhältnissen kann sich die Zeitspanne verkürzen.

Wartung und Pflege

Bei verschmutztem Solarmodul kann die Leuchtdauer verkürzt werden.

Zur Reinigung keine Lösungsmittel verwenden und keinen Druck auf das Solarmodul ausüben.

Fehlerbehebung

Sollte die Leuchte trotz Beachtung der Hinweise nicht funktionieren, so überprüfen Sie bitte die nachfolgenden Punkte:

- Auf richtigen Sitz des Akkus achten + - Polung.
- Prüfen Sie ob die Solarzelle gebrochen oder beschädigt ist.
- Bei geringer Leuchtdauer trotz optimaler Sonneneinstrahlung ist der Akku erschöpft.

Leuchten sind kein Spielzeug!

Kinder erkennen oft nicht die Gefahren, die bei unsachgemäßem Umgang mit elektrischen Artikeln oder deren Verpackung entstehen können. Halten Sie Kinder deshalb davon fern.

Bei Weitergabe dieser Leuchte an Dritte ist die Bedienungsanleitung mitzugeben.

Umweltschutz

Entsorgen Sie den Akku der Leuchte bei den dafür eingerichteten Sammelstellen für Akkus und Batterien.



FR

Instructions relatives à la lampe solaire

Ce luminaire est une lampe solaire de décoration. Utiliser le luminaire en position verticale seulement. Résiste aux intempéries ; à exposer directement au rayonnement solaire. A la livraison, les piles rechargeables ne sont que partiellement chargées. Fournissent un plein rendement au bout de 3 jours environ d'exposition au soleil. Le luminaire s'allume automatiquement au crépuscule. Si la pile a été complètement chargée, la durée d'illumination peut atteindre 8 heures.

Cette durée peut se réduire considérablement en hiver ou dans les périodes de mauvais temps.

Entretien et soin

La durée d'illumination peut être raccourcie si le couvercle supérieur est encrassé.

Ne pas employer de solvant pour nettoyer; n'exercer aucune pression sur le panneau solaire.

Dépannage

Si bien que vous ayez observé toutes les remarques le luminaire ne fonctionne pas, veuillez contrôler les points suivants:

- Vérifiez que le luminaire ne se trouve pas à l'ombre durant la journée.
- Vérifiez si la cellule solaire est cassée ou endommagée.
- Si la durée d'éclairage est courte malgré un rayonnement solaire optimal, la batterie est épuisée.

Les lampes ne sont pas des jouets!

Les enfants ne reconnaissent souvent pas les dangers qui peuvent découler d'une mauvaise manipulation des appareils électriques ou de leur emballage. Par conséquent, tenez les enfants à l'écart.

Si cette lampe est transmise à des tiers, le mode d'emploi doit être inclus.

Protection de l'environnement

Éliminez la pile du luminaire dans le bac de collecte dédié aux piles et batteries.





Instructions for Solar Lamp

The lamp is a solar-operated accent and marking lamp. Operate the lamp only vertically. It is weather proof and should be operated in direct sunlight. The rechargeable batteries are partially charged at the time of delivery. Full power will be available after about three days of operation at sunny days. This enables optimum southward orientation. Please remove the protective foil from the solar cell. At dusk the lamp automatically switches on. When the battery is fully charged, the lamp will illuminate for up to 8 hours. In winter time and during unfavourable weather conditions this time can be shorter.

Maintenance and care

Accumulations of dirt or snow on the solar cell can reduce the recharging of the battery. Do not use solvents for cleaning and do not apply pressure to the solar module.

Troubleshooting

If the lamp does not work despite having followed these instructions, then please check the following:

- Check for correct polarity + / - of the battery.
- Check the solar cell for damage.
- Make sure that the lamp is not in the shadow during the day.

Lamps are not toys! Children frequently do not recognize the dangers associated with the improper handling of electric appliances or their packaging. Therefore, you should keep them away from children. If you give this lamp to someone else, always include the operating instructions.

Environmental protection

Dispose of the rechargeable battery at a suitable collection point for batteries.



Indicazioni sulla lampada a energia solare

Si tratta di una lampada di segnalazione ad energia solare, elegante e decorativa. Utilizzare la lampada soltanto in verticale. È resistente alle intemperie e si dovrebbe adoperare in posizione esposta direttamente ai raggi del sole. Le batterie sono fornite parzialmente cariche. La piena capacità prestazionale risulta disponibile dopo circa tre giorni di funzionamento in posizione esposta al sole. Per attivare la lampada, togliere la pellicola protettiva della cella solare. All'imbrunire la lampada si accende automaticamente. Quando la batteria è carica, la lampada può fornire luce per una durata di 8 ore max. In inverno ed in presenza di condizioni atmosferiche avverse, questo lasso di tempo si può ridurre notevolmente.

Cura e manutenzione

Una copertura superiore sporca può portare ad una riduzione della durata della lampada. Quando si pulisce la lampada, non utilizzare solventi e non esercitare nessuna pressione sul modulo solare.

Ricerca ed eliminazione guasti

Se, nonostante ci si attenga alle istruzioni di cui sopra, la lampada non dovesse funzionare, verificare i seguenti punti:

- Controllare che la cella solare non sia rotta o danneggiata.
- Accertarsi che durante il giorno la lampada non stia all'ombra.

Le lampade non sono giocattoli!

Spesso i bambini non si rendono conto dei pericoli che possono derivare dall'uso improprio di oggetti che funzionano a corrente o delle relative confezioni. Tenere, quindi, lontano i bambini dalla lampada.

Se questa lampada viene consegnata a terzi, si devono allegare anche le istruzioni per l'uso.

Difesa dell'ambiente

Smaltire la batteria della lampada presso i punti di raccolta batterie previsti allo scopo.



NL

Aanwijzingen voor de solarlamp

De lamp is een accentuerende en markerende lamp die op zonne-energie werkt. De lamp uitsluitend rechtop gebruiken. Ze is weersbestendig en moet bij direct zonlicht gebruikt worden. De accu's zijn bij de levering gedeeltelijk geladen. Ze bereiken hun volledige capaciteit nadat ca. drie dagen bij zonlicht gebruikt zijn. De lamp is voorzien van een instelbare zonnecel. Dit maakt een optimale uitrichting naar het zuiden mogelijk. Verwijder a.u.b. eerst de beschermfolie van de zonnecel. Bij schemering gaat de lamp automatisch aan. Met een volledig geladen accu is een max. brandduur van 8 uur mogelijk. In de winter en bij slechte weersomstandigheden kan deze tijdsduur iets korter zijn.

Onderhoud en instandhouding

Als de zonnecel vuil of met sneeuw bedekt is, kan de brandduur korter worden. Voor de reiniging geen oplosmiddelen gebruiken en geen druk op de solarmodule uitoefenen.

Verhelpen van storingen

Wanneer de lamp niet functioneert, hoewel de aanwijzingen in acht genomen werden, controleer dan a.u.b. de volgende punten:

- De juiste positie van de accu controleren + / - polen.
- Controleer of de zonnecel gebroken of beschadigd is.
- Zorg ervoor, dat de lamp overdag niet in de schaduw staat.

Lampen zijn geen speelgoed! Kinderen zien de gevaren niet, die bij een onvakkundige omgang met elektrische artikelen of de verpakking ervan kunnen ontstaan. Houd kinderen daarom uit de buurt. Indien u deze lamp aan derden geeft, moet u ook de bedieninghandleiding meegeven

Milieubescherming

Bied de accu van de lamp als afval aan bij de speciale verzamelplaatsen voor accu's en batterijen. Na ca. een jaar wordt de capaciteit van de accu's minder. Accu's vervangen a.u.b.



DK

Henvisninger ved. solarlampen

Lampen er en solardrevet lampe, der bruges til at frembringe effekter og markeringer. Lampen må kun bruges lodret. Den er vejrbestandig og bør drives af direkte sollys. Batterierne leveres i delvis opladet tilstand. Den fulde kapacitet er til rådighed efter ca. 3 dage i solskin. Lampen er udstyret med en indstillelig solcelle, der gør det muligt at rette den optimalt mod syd. Lampen tænder automatisk, når tussmørket falder på. Ved fuldt opladet batteri kan man opnå indtil 8 timers lys. Om vinteren og ved dårlige vejrforhold kan tidsrummet blive kortere

Vedligeholdelse og pleje

Hvis solcellen bliver snavset eller sner til, kan lysets varighed blive kortere. Brug ikke opløsningsmiddel til rengøringen og udøv ikke noget tryk på solarmodulet.

Afhjælpning af fejl

Hvis lampen ikke virker, selv om man har overholdt henvisningerne, så kontroller følgende punkter:

- Sidder batteriet korrekt med + / - poling?
- Kontroller om solcellen er brudt eller beskadiget.
- Kontroller, at lampen ikke står i skygge om dagen.

Lamper er ikke legetøj! Børn erkender normalt ikke de farer, der kan opstå ved forkert omgang med elektriske artikler eller deres emballage. Derfor skal børn holdes væk.

Lad denne betjeningsvejledning følge med, hvis lampen overdrages til tredjemand.

Miljøbeskyttelse

Lampens batteri skal bortskaffes ved aflevering på etablerede indsamlingssteder for akkuer og batterier.





Pokyny k solárnímu svítidlu

Svítidlo je solární energií napájený dekorační a označovací zdroj světla. Používejte svítidlo pouze ve svislé poloze. Je odolné proti povětrnostním vlivům a mělo by být vystaveno přímému slunečnímu záření. Akumulátory jsou dodávány v částečně nabitém stavu. Jejich plný výkon bude k dispozici po cca třech dnech provozu se slunečním zářením. Svítidlo je vybaveno nastavitelným solárním článkem. To umožňuje optimální nastavení k jihu. Odstraňte ochrannou fólii ze solárního článku. Při setmění se svítidlo automaticky zapne. Při nabitých akumulátorech může délka svícení dosáhnout až cca 8 hodin. V zimě a při špatných povětrnostních podmínkách se tento čas zkracuje.

Údržba a péče

znečištění nebo zasněžení solárního článku se může délka svícení zkrátit. Pro čištění nepoužívejte žádná rozpouštědla a na solární modul netlačte.

Odstranění závad Pokud by svítidlo navzdory respektování pokynů nefungovalo, zkontrolujte prosím následující body

- Zkontrolujte, zda solární článek není prasklý nebo poškozený.
- Zajistěte, aby svítidlo během dne nebylo ve stínu.

Svítidla nejsou hračky!

Děti si často neuvědomují nebezpečí, která mohou vznikat při nesprávném zacházení s elektrickými výrobky nebo jejich balením. Proto dětem zabraňte v přístupu.

Při předání tohoto svítidla třetím osobám je nutné přiložit tento návod k obsluze.

Ochrana životního prostředí

Akumulátor svítidla odevzdejte ve sběrně určené pro akumulátory a baterie.



Descripción de la lámpara solar

La lámpara es una réplica falsa de una cámara, imita su funcionamiento y funciona con energía solar. La placa solar es impermeable y se carga con luz solar directa. La batería se entrega parcialmente cargada. El dispositivo funcionará a pleno rendimiento tras permanecer en funcionamiento bajo el sol durante aproximadamente tres días. La lámpara está equipada con un sensor crepuscular y su led rojo parpadea después de encenderla por primera vez. Al detectar movimiento, sus ledes blancos se iluminan durante 30 segundos.

Cuando la batería está cargada, el dispositivo puede permanecer iluminado hasta 2 horas.

En caso de malas condiciones meteorológicas, dicho intervalo de tiempo puede acortarse.

Instrucciones de mantenimiento y limpieza

Si la célula solar está sucia, el intervalo de iluminación puede acortarse.

No utilice disolventes para limpiar el dispositivo y no aplique presión sobre el módulo solar.

Resolución de problemas

Si la lámpara no funciona a pesar de seguir las instrucciones, realice las siguientes comprobaciones:

- Presione el botón «on» una vez y asegúrese de que la luz blanca emite destellos y el led rojo parpadea, o bien pulse dos veces para activar la iluminación permanente. Al pulsar tres veces, la lámpara se apagará.
- Compruebe si la celda solar está rota o dañada.
- Si el dispositivo se ilumina durante poco tiempo, a pesar de disponer de suficiente luz solar, es probable que la batería se haya agotado.
- El interruptor crepuscular impide el funcionamiento del dispositivo durante el día.

Las lámparas no son un juguete.

Los niños no suelen ser conscientes de los riesgos que implica la manipulación inadecuada de aparatos eléctricos o de su embalaje. Por tanto, mantenga el dispositivo fuera del alcance de los niños.

Si esta lámpara pasa a manos de terceros, debe entregarse junto con el manual de instrucciones.

Protección del medioambiente

Deseche la lámpara en el punto de recogida de residuos electrónicos correspondiente.





Napomene o solarnim svjetilkama

Radi se o svjetiljki koja radi na solarnu energiju i služi za naglašavanje i označavanje. Svjetiljku koristite samo u uspravnom položaju. Svjetiljka je otporna na vremenske utjecaje i treba joj omogućiti da bude neposredno obasjana sunčevom svjetlošću. Isporučuju se djelomično napunjeni akumulatori. Svjetiljka postiže punu učinkovitost nakon otprilike tri dana rada, ukoliko je cijelo vrijeme bilo sunčano. Svjetiljka raspolaže podesivim solarnom ćelijom. To omogućava optimalnu usmjerenost prema jugu. Uklonite zaštitnu foliju solarne ćelije i prekidač postavite. Svjetiljka se u sumrak automatski uključuje. Kad je akumulator pun, svjetiljka može svijetliti do osam sati. U zimi i kad su vremenski uvjeti nepovoljni taj se vremenski raspon može skratiti.

Održavanje i njega

Ako je solarna ćelija prljava ili je na nju napadao snijeg, to može skratiti vrijeme svijetljenja. Za čišćenje ne koristite nikakva otapala i ne pritišćite solarni modul.

Uklanjanje grešaka

Ako svjetiljka unatoč poštivanja ovih napomena ne bi funkcionirala, onda provjerite sljedeće točke:

- Provjerite je li solarna ćelija slomljena ili oštećena.
- Provjerite da svjetiljka tijekom dana nije u sjeni.

Svjetiljke nisu igračka! Djeca vrlo često ne prepoznaju opasnosti koje mogu nastati uslijed nestručnog rukovanja električnim uređajima ili njihovom ambalažom. Stoga držite djecu podalje od njih. Ako svjetiljku dajete dalje trećim osobama, morate im dati i Upute za uporabu.

Zaštita okoliša

Akumulator svjetiljke zbrinite na za to organiziranim skupljalištima akumulatora i baterija.

Nakon otprilike godinu dana akumulator gubi svoju radnu sposobnost. Zamijenite ga.



Wskazówki dotyczące lamp słonecznych

Lampa zasilana energią słoneczną stanowi oświetlenie akcentujące i zaznaczające. Lampa może pracować tylko w położeniu pionowym. Lampa jest odporna na warunki atmosferyczne i powinna być wystawiona na bezpośrednie promieniowanie słoneczne. Akumulatory dostarczane są w stanie częściowo naładowanym. Pełną moc lampa uzyskuje po około trzech dniach wystawienia na światło słoneczne. Lampa wyposażona jest w regulowany kolektor słoneczny. Można optymalnie ustawić kolektor w kierunku na południe. Prosimy zdjąć folię ochronną z kolektora słonecznego. Lampa włącza się automatycznie po zapadnięciu zmroku. Przy naładowanych akumulatorach lampa świeci do 8 godzin. Zimą i w gorszych warunkach atmosferycznych czas świecenia może skrócić się.

Konserwacja i dozór

Jeśli kolektor jest zabrudzony lub ośnieżony, czas świecenia może skrócić się.

Do czyszczenia nie używać rozpuszczalników i nie wywierać nacisku na modul słoneczny.

Usuwanie uszkodzeń

Jeśli pomimo przestrzegania wskazówek lampa nie działa, należy sprawdzić według poniższych punktów:

- Sprawdzić, czy kolektor słoneczny nie jest pęknięty lub uszkodzony.
- Upewnić się, czy w ciągu dnia lampa nie znajduje się w cieniu.

Lampy to nie zabawka! Dzieci często nie zdają sobie sprawy z zagrożeń wynikających z niewłaściwego obchodzenia się z urządzeniami elektrycznymi lub ich opakowaniem. Dlatego nie dopuszczać do nich dzieci. Jeśli przekazuje się lampę innemu użytkownikowi, dołączyć instrukcję obsługi.

Ochrona środowiska

Akumulatory lamp należy oddać do odpowiedniego punktu zbierającego akumulatory i baterie.





Napotki glede solarne svetilke

Gre za svetilko, ki obratuje na sončno energijo ter za usmerjevalno in označevalno svetilko. Svetilko uporabljajte samo v navpičnem stanju. Je odporna na vremenske razmere in se uporablja ob neposrednem sončnem sevanju. Akumulatorske baterije ob dobavi niso popolnoma napolnjene. Polno zmogljivost svetilka doseže po približno tridnevnem obratovanju pri sončni svetlobi. Svetilka je opremljena z nastavljivo solarno celico. Ta omogoča optimalno usmeritev na jug. Ob mraku se svetilka samodejno vklopi. Pri napolnjeni akumulatorski bateriji lahko svetilka sveti do 8 ur. Pozimi in pri slabših vremenskih razmerah se lahko časovno obdobje skrajša.

Vzdrževanje in čiščenje

Ob umazani ali zasnježeni solarni celici se lahko svetilni čas skrajša. Pri čiščenju ne uporabljajte razredčil in na solarni modul ne izvajajte pritiska.

Odpravljanje napak

Če svetilka kljub upoštevanju napotkov ne deluje, preverite naslednje točke:

- Pazite na dobro sedenje akumulatorske baterije in na polariteto + / -
- Preverite, če je solarna celica zlomljena ali poškodovana.
- Prepričajte se, da se svetilka podnevi ne nahaja v senci.

Svetilke niso igrača. Otroci pogosto ne vidijo nevarnosti, ki lahko nastanejo pri nepravilnem ravnanju z električnimi napravami ali z njihovim pakiranjem. Otrokom ne pustite blizu.

Pri posredovanju te svetilke tretjim osebam priložite navodilo za uporabo.

Varstvo okolja

Akumulatorsko baterijo odstranite na posebej označenih zbirnih mestih za akumulatorske baterije in baterije. Po približno enem letu se zmanjša zmogljivost baterije. Takrat jo zamenjajte.



Indicații pentru corpurile de iluminat solare

Acest corp de iluminat este acționat solar, pentru accentuare și marcarea. Utilizați corpul de iluminat numai în poziție verticală. Este rezistent la intemperii și trebuie să fie utilizat numai la iradiere solară directă. Acumulatorii sunt livrați parțial încărcăți. Întreaga capacitate vă stă la dispoziție după circa trei zile de funcționare în lumină solară. Acest corp de iluminat este echipat cu o celulă solară (fotovoltaică) reglabilă. Acest fapt permite orientarea optimă către sud. La crepuscul corpul de iluminat pornește automat. În cazul în care acumulatorul este încărcat se poate atinge o durată a iluminării de până la 8 ore. Iarna și în caz de vreme urâtă acest interval de timp se poate micșora.

Întreținere și curățare

În cazul în care celula solară este murdară sau acoperită cu zăpadă durata de iluminare se poate scurta. Pentru curățare nu utilizați solvenți, și nu apăsați pe modulul solar (fotovoltaic).

Remedierea deficiențelor

Dacă corpul de iluminat nu funcționează cu toate că s-au respectat instrucțiunile, vă rugăm să verificați următoarele:

- Verificați dacă celula solară este spartă sau deteriorată.
- Asigurați-vă că corpul de iluminat nu este așezat ziua la umbră.

Corpurile de iluminat nu sunt jucării! Deseori copiii nu recunosc pericolele care pot să apară în cazul utilizării neconforme a articolelor electrice sau a ambalajelor acestora. De aceea țineți copiii la distanță de acestea. În cazul în care acest corp de iluminat este transmis terților împreună cu produsul se vor da și instrucțiunile de utilizare.

Protecția mediului

Predați acumulatorii uzați ai corpului de iluminat la centrele de colectare a acumulatorilor și bateriilor uzate.



HU

Útmutató a napelemes lámpához

Ez egy napelemes megvilágító és útjelző lámpa. A lámpát csak függőleges helyzetben szabad üzemeltetni. Időjárásálló és közvetlen napsütésnek kitéve használandó. Az akkumulátorokat részlegesen feltöltve szállítjuk. Az teljes kapacitásukat kb. 3 napi, napsütésben történt használat után érik el. A lámpát beállítható napelemmel szereltük fel. Ez lehetővé teszi, hogy az optimális déli irányba állítsa. A lámpa üzembe helyezéséhez vegye le a napelemről a védőfóliát. Alkonyatkor a lámpa automatikusan bekapcsolódik. Feltöltött akkumulátor esetén akár 8 óra üzemidő is elérhető. EZ az időtartam télen, és borús időben lecsökkenhet.

Karbantartás és ápolás

A világítási idő lecsökkenhet, ha a napelem elszennyeződött, vagy behavazódott. A tisztításhoz ne használjon oldószert, és ne fejtse ki erőt a napelemre.

Hibaelhárítás

Ha a lámpa a használati utasítás betartása ellenére sem működik, ellenőrizze az alábbi pontokat:

- Ellenőrizze, hogy nem törött vagy sérült-e a napelem.
- Biztosítsa, hogy napközben ne essen árnyék a napelemre.

A lámpa nem játékszer! A gyermekek gyakran nem ismerik fel az elektromos készülékek és azok csomagolóanyagainak szakszerűtlen kezeléséből eredő veszélyeket. Tartsa tehát távol a készüléket a gyermekektől. Ha a készüléket harmadik személynek továbbadja, adja vele ezt a használati utasítást is.

Környezetvédelem

A készülék elhasználandó akkumulátorait juttassa el a megfelelő gyűjtőhelyre. Az akkumulátorok kb. egy év után veszítik el kapacitásukat. Ekkor cserélje ki.



SE

Anvisningar för solcellslampa

Denna armatur är en accent- och markeringslampa, som drivs av solceller. Lampan bör endast användas i upprätt läge. Den är väderbeständig och bör användas vid direkt solstrålning. Batterierna är vid leverans delvis laddade. Full effekt uppnår de efter ca 3 dagars användning vid solljus. Lampan är utrustad med en inställbar solcell. Det ger möjlighet att rikta lampan helt mot söder. Vid skymning tänds lampan automatiskt. Med laddat batteri kan lampa vara tänd upp till 8 timmar i sträck. Under vintersäsongen och vid dåliga väderförhållanden kan tiden bli kortare.

Underhåll och skötsel

Om solcellen är smutsig eller snötäckt, kan lystiden förkortas. Använd inga lösningsmedel för rengöring och tryck inte mot solcellmodulen.

Felåtgärder

Skulle lampan trots iakttagna anvisningar inte fungera, ber vi dig kontrollera följande punkter:

- Kontrollera, om solcellen har spruckit eller är skadad på annat sätt.
- Försäkra dig om, att lampan inte står i skuggan under dagen.

Lampor är inga leksaker! Barn inser ofta inte faran, som uppstår vid felaktig hantering av elektriska artiklar eller deras förpackningar. Håll därför barnen på avstånd.

Denna bruksanvisning ska följa med, om du överlämnar lampan till en annan person.

Miljöskydd

Lampans batteri ska lämnas till ett uppsamlingsställe för ackumulatörer och batterier.





Указания за соларната лампа

Лампата представлява работеща със слънчевата светлина лампа за акцентирание и маркиране. Лампата може да работи само вертикално. Тя е устойчива на атмосферните влияния и може да се използва само при директна слънчева светлина. Батериите се доставят частично заредени. Пълната мощност ще постигнете след функциониране от ок. три дни при греење на слънцето. Лампата е осигурена с регулируема слънчева клетка. Това дава възможност за оптималното ѝ ориентирание на юг. Свалете защитното фолио на слънчевата клетка. При затъмняване лампата се включва автоматично. При заредена батерия може да се постигне продължителност на светенето до 8 часа. През зимата и при лоши атмосферни условия интервалът от време може да се скъси.

Обслужване и поддръжка

При замърсена или покрита със сняг слънчева клетка продължителността на светене може да се намали. За почистването не използвайте разтворители и не упражнявайте натиск върху соларния модул.

Отстраняване на повреди

Ако лампата не функционира въпреки спазването на указанията, трябва да проверите следните точки:

- Проверете дали слънчевата клетка не е счупена или повредена.
- Уверете се, че през деня лампата не е на сянка.

Лампите не са играчка! Децата често не забелязват опасностите, които могат да възникнат при неправилна употреба с електрически уреди и тяхната опаковка. Затова дръжте децата далече от тях. При прехвърлянето на тази лампа на трето лице инструкцията за експлоатация също трябва да се предаде.

Опазване на околната среда

Изхвърляйте батерията на тази лампа само на изградените за това пунктове за събиране на акумулатори и батерии. След прибл. една година мощността на батериите се губи. Сменете ги.



Acerca do candeeiro solar

Este candeeiro é um candeeiro de marcação e destacamento decorativo alimentado por energia solar. Operar o candeeiro somente em posição vertical. O candeeiro é resistente à intempérie e deveria ser operado com incidência solar directa. As baterias são fornecidas parcialmente carregadas. A plena capacidade operacional é atingida após aprox. 3 dias de funcionamento com sol. O candeeiro está equipado com uma célula solar ajustável. Isto permite uma óptima orientação para sul. Por favor remova a película protectora da célula solar. Durante o crepúsculo, o candeeiro ligar-se-á automaticamente. Com a bateria carregada é possível alcançar até 8 horas de iluminação. No Inverno e nos dias de mau tempo, esta autonomia pode ser mais curta.

Manutenção e conservação

Se a célula solar estiver coberta de sujeira ou neve, o tempo de iluminação será reduzido. Não use solventes para limpar o candeeiro e não exerça pressão sobre o módulo solar.

Correcção de falhas

Se o candeeiro não funcionar apesar de ter seguido as Instruções, verifique os seguintes pontos:

- Verificar se a célula solar está partida ou danificada.
- Assegurar que o candeeiro não esteja na sombra durante o dia.

Os candeeiros não são brinquedos! As crianças muitas vezes ignoram os perigos que podem surgir no manuseamento de artigos eléctricos e suas embalagens. Por esta razão deve manter as crianças afastadas. Na venda/ entrega deste candeeiro a terceiros deve entregar também as Instruções de uso.

Protecção do meio ambiente

Leve as baterias usadas do seu candeeiro a um ponto de recolha de baterias e pilhas.

