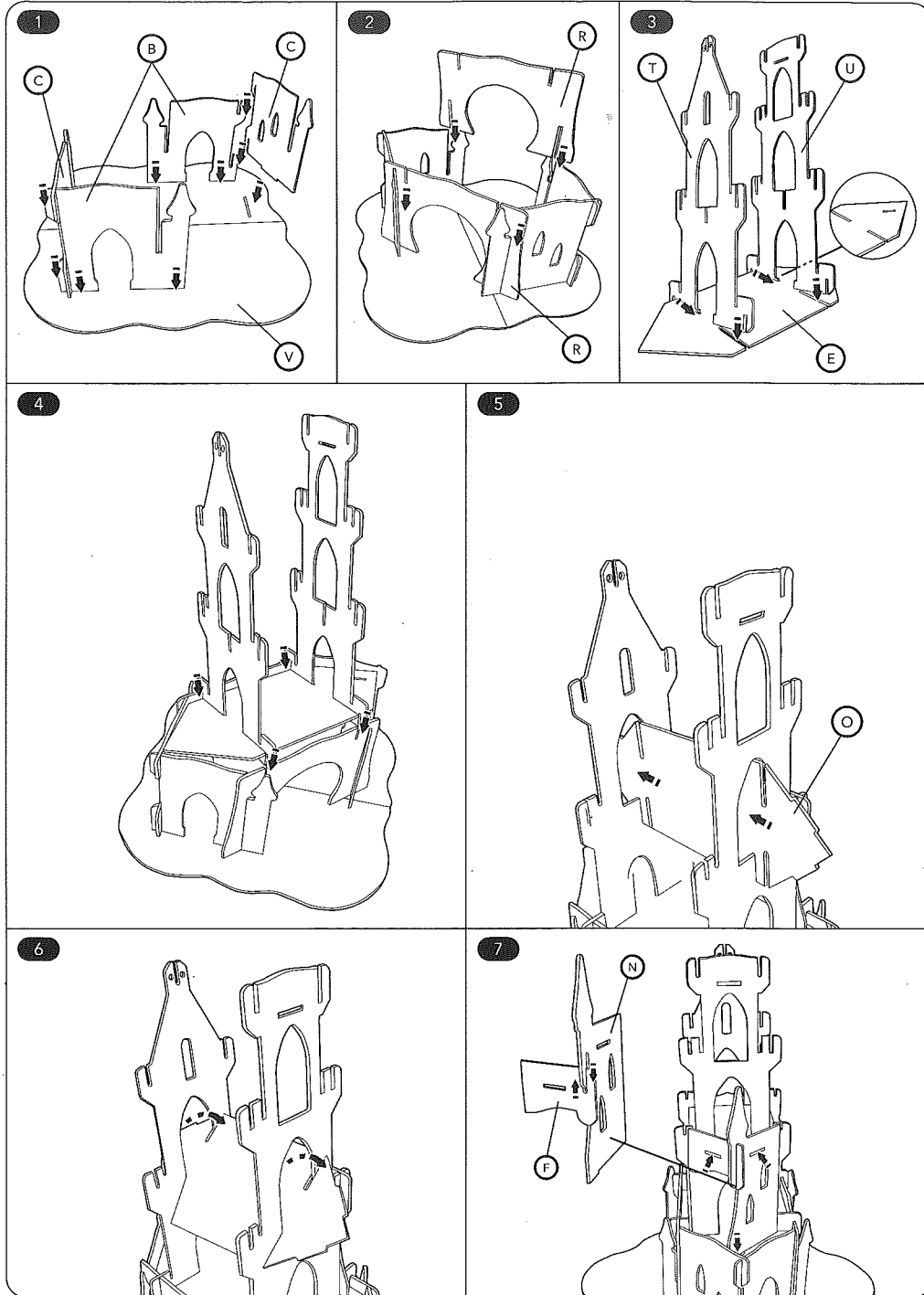
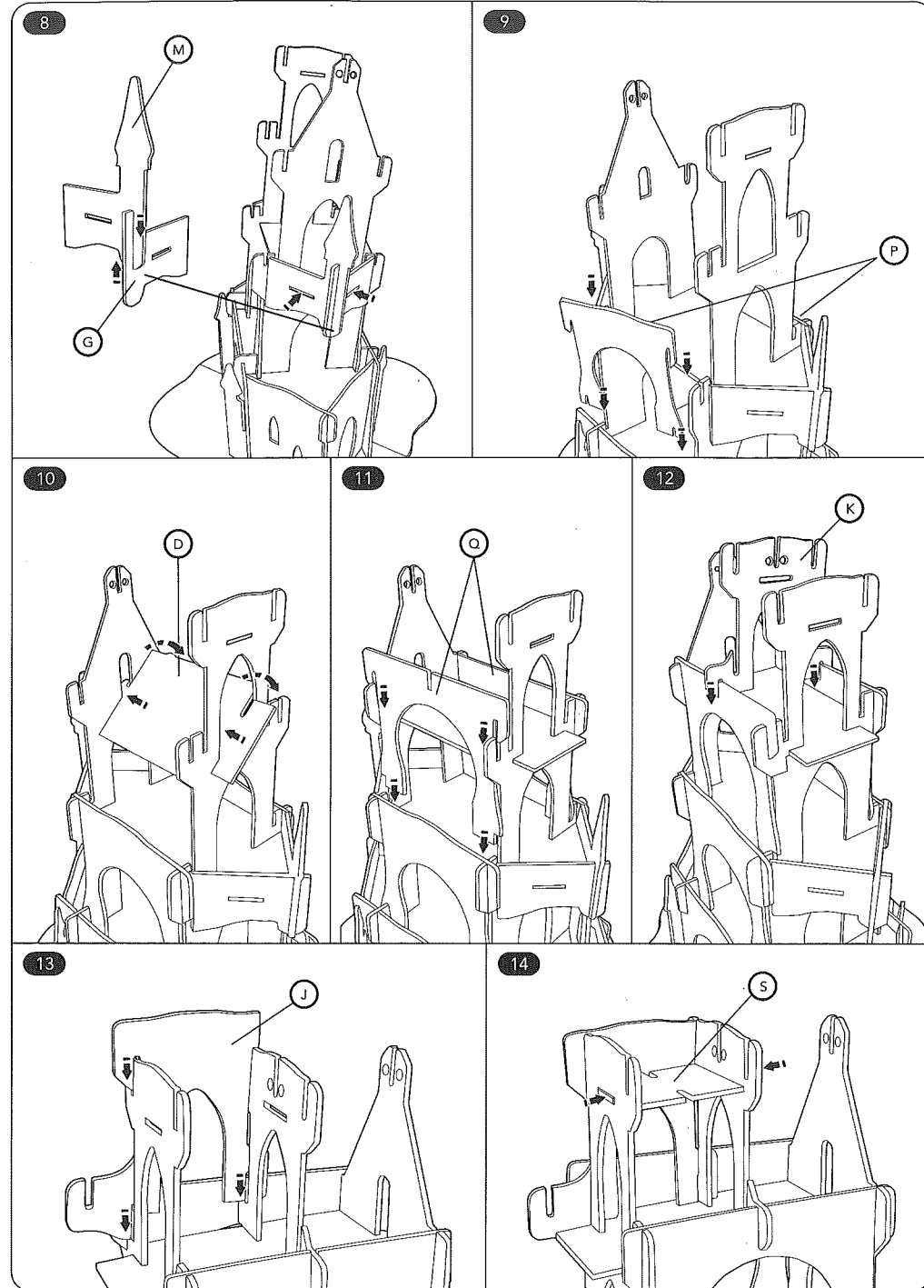


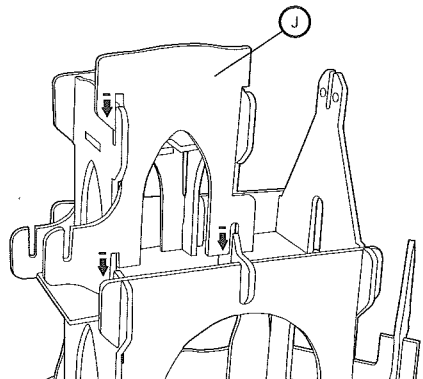
Aufbau



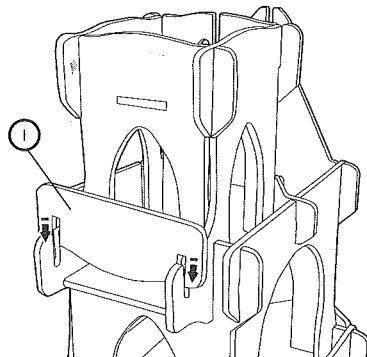
Aufbau



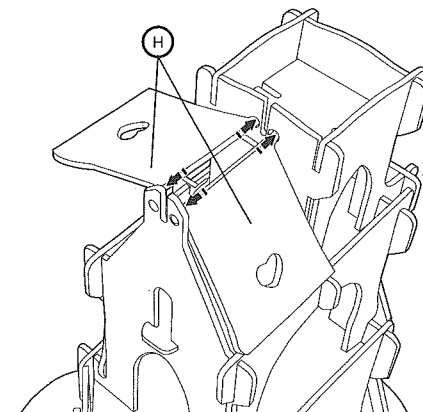
15



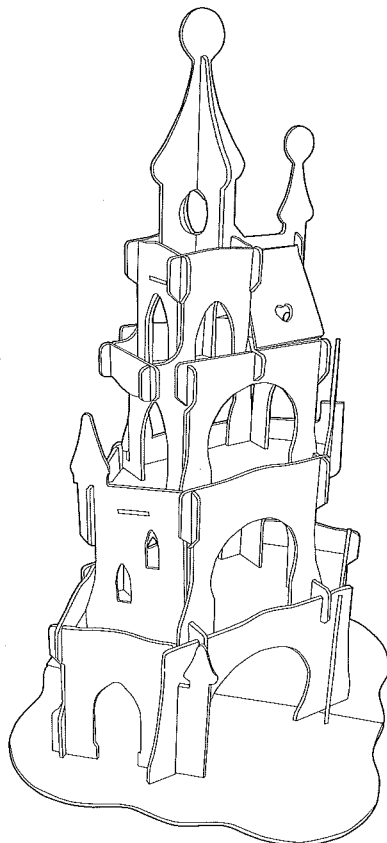
16



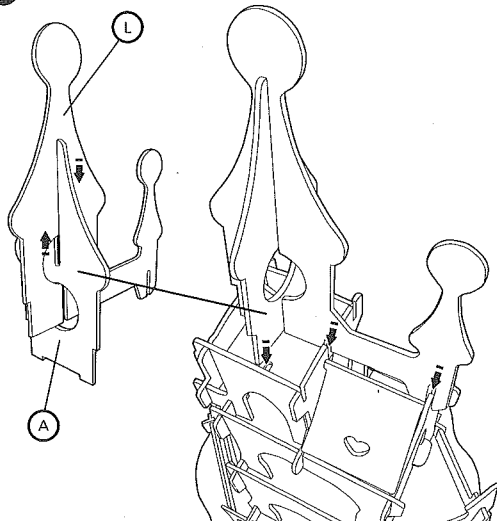
17



19



18



# Schnee-Elfen Palast

Anleitung

121946 0409  
Early Learning Centre®  
Watford WD24 6SH England.

Verlagsgruppe Weltbild GmbH  
Steinerne Furt  
86167 Augsburg

## Inhalt

