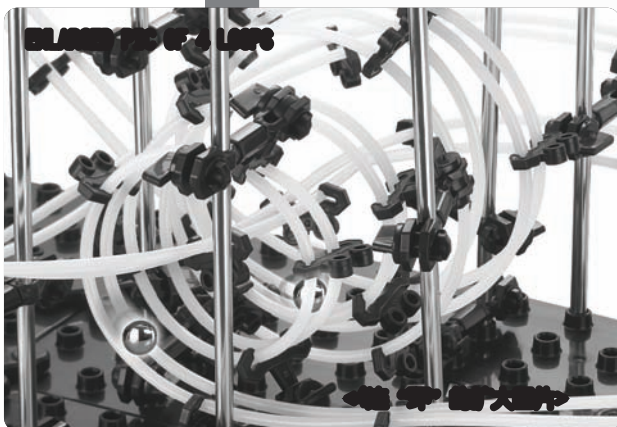
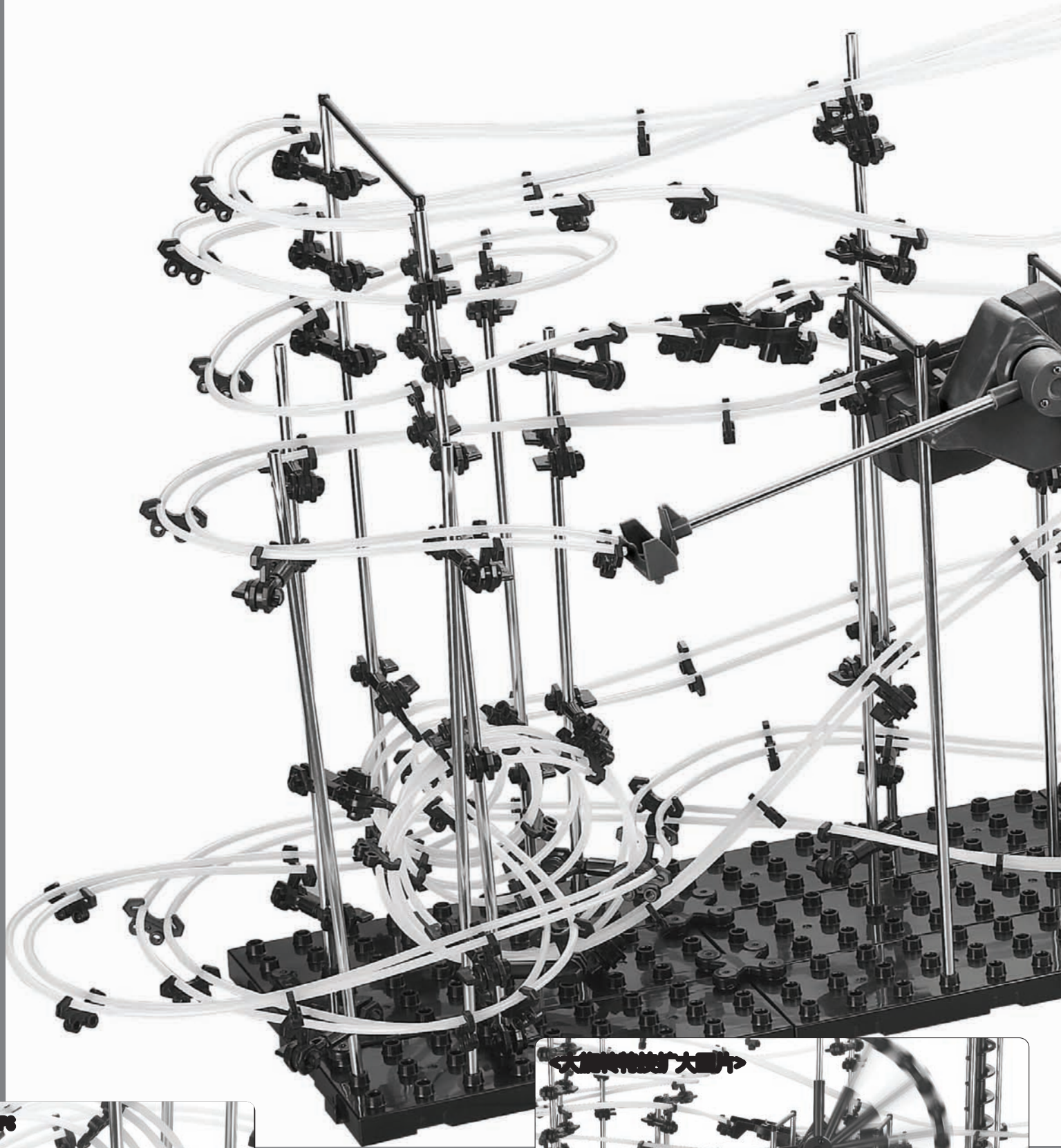


682-teiliges Bauset

Kugel-Achterbahn für Profis



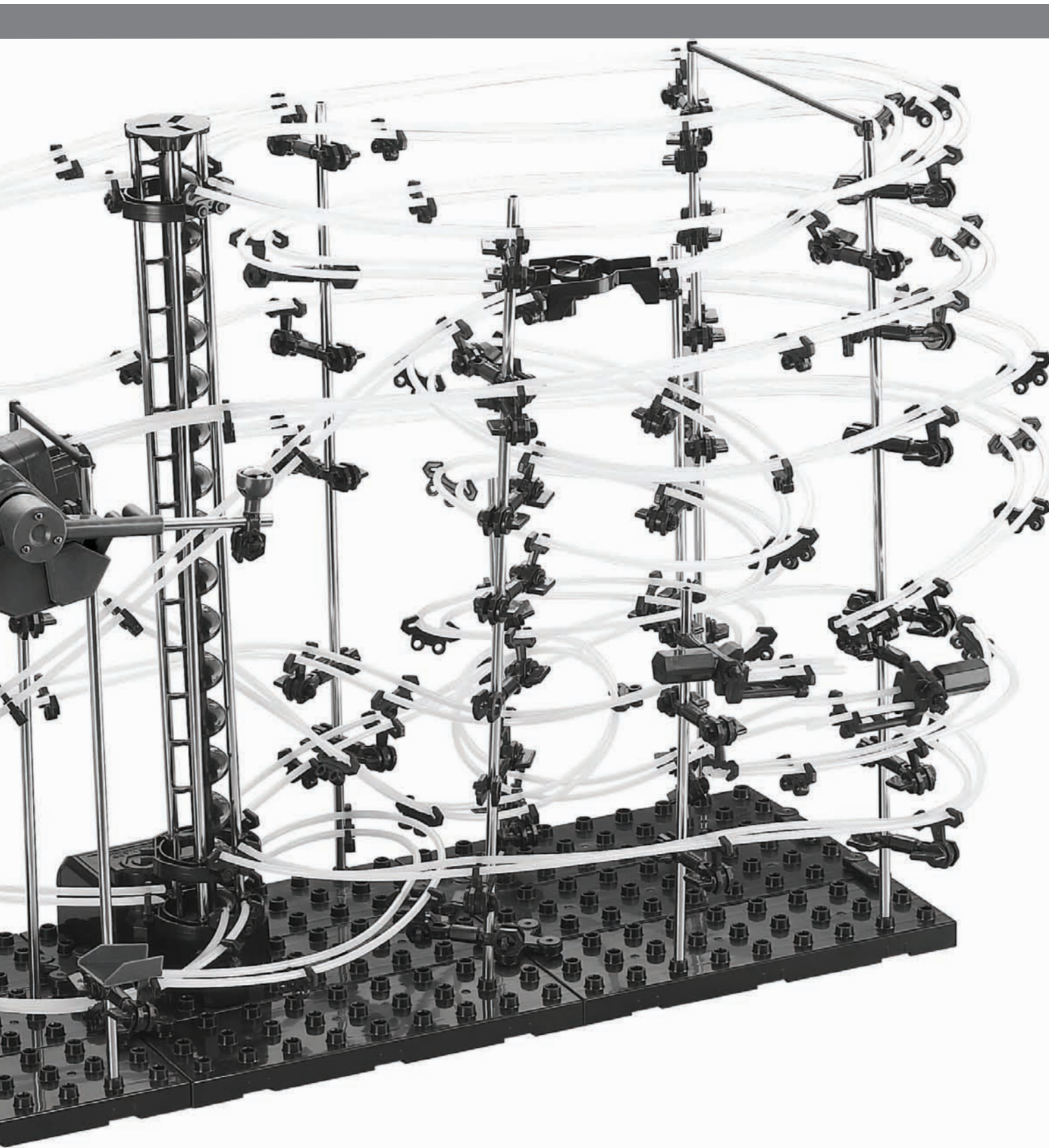


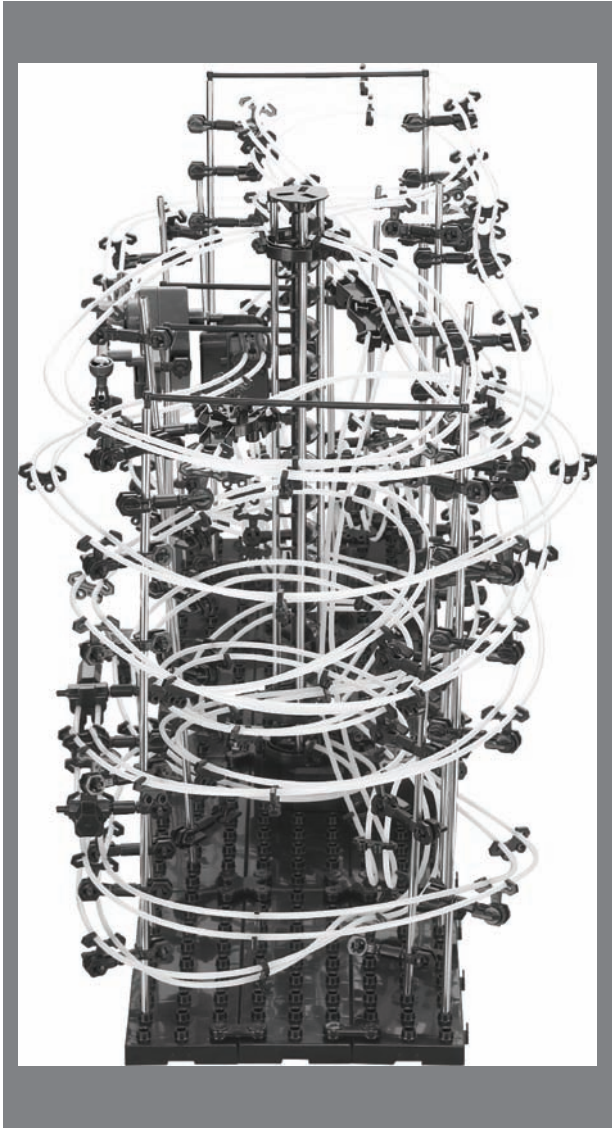
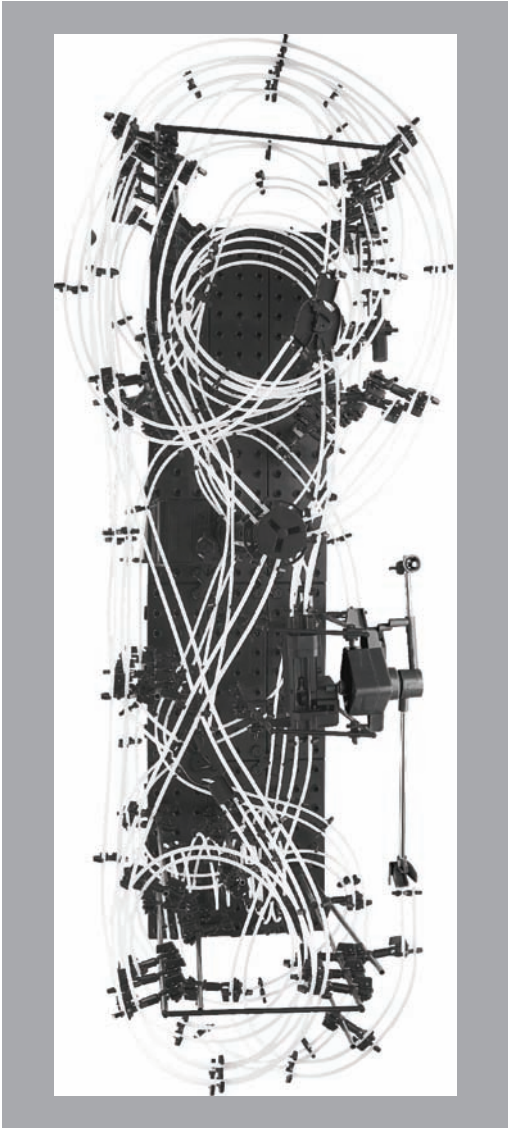
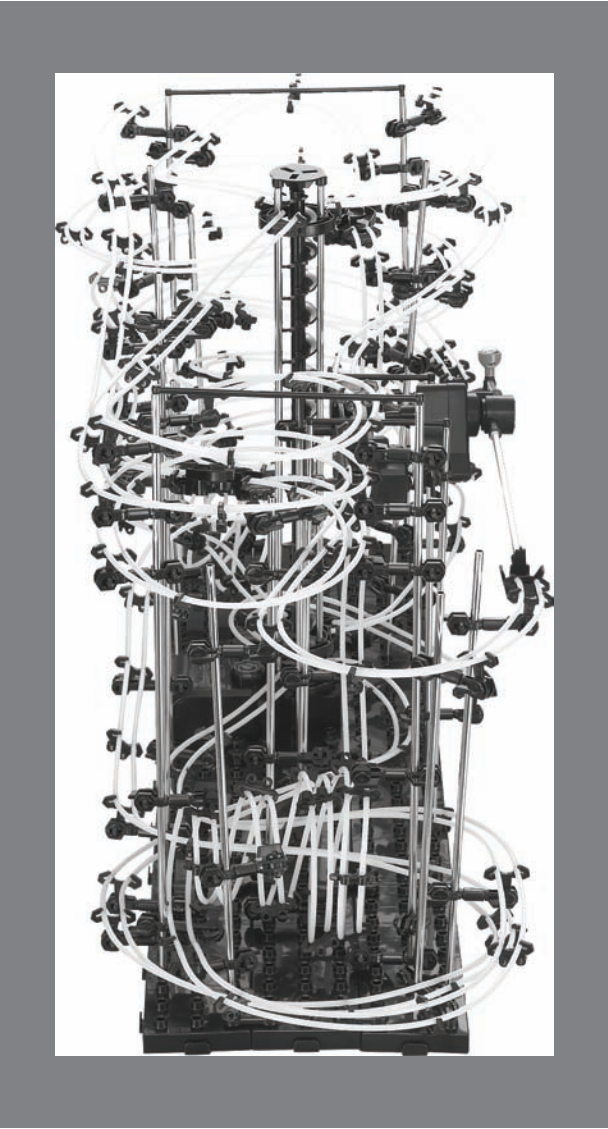
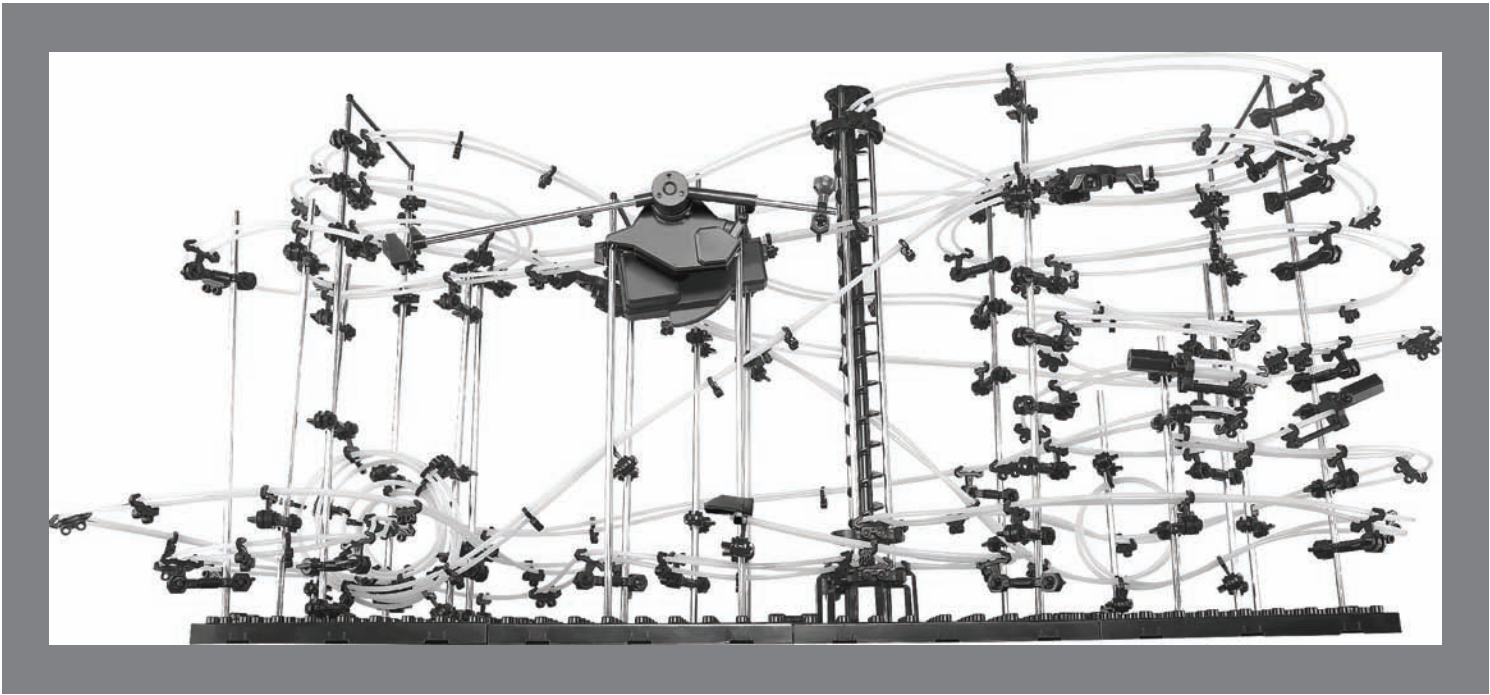
Sehr geehrte Kunden,

vielen Dank für den Kauf dieses Bausets "Kugel-Achterbahn" für Profis.

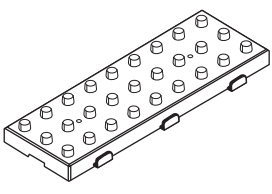





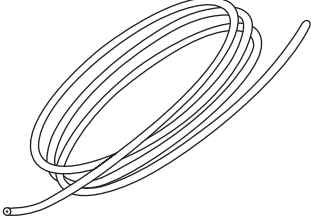
Mit dieser spektakulären Kugel-Achterbahn bieten sich nahezu unendliche Möglichkeiten, Laufstrecken zu bauen.

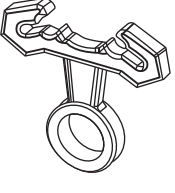
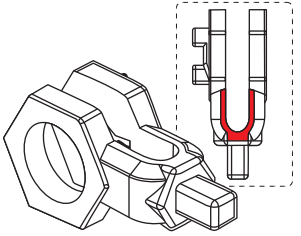
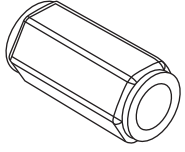
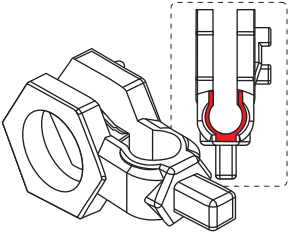
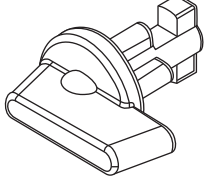
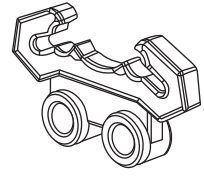
Bitte lesen Sie diese Aufbauanleitung und beachten Sie die aufgeführten Hinweise und Tipps, damit Sie lange Freude mit der Kugel-Achterbahn haben.

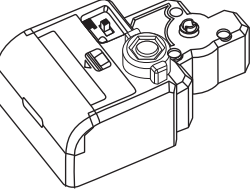
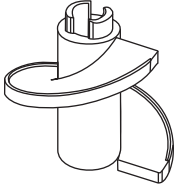
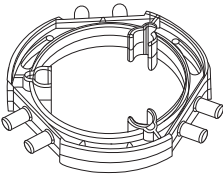
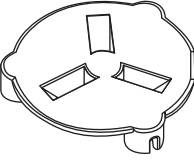
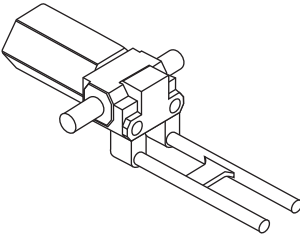
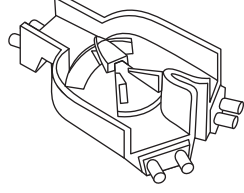


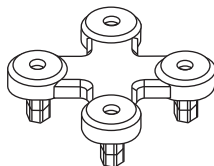
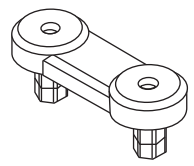



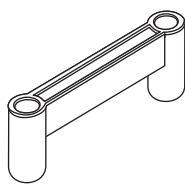
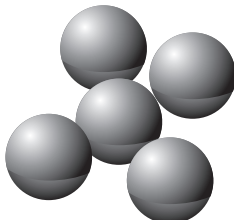


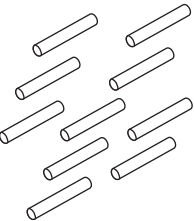
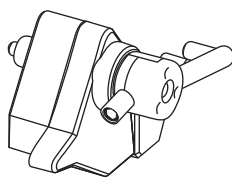
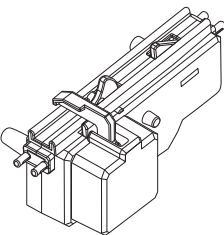
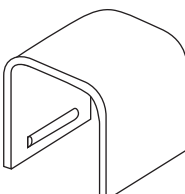
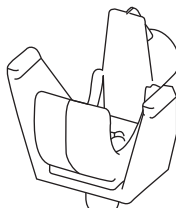
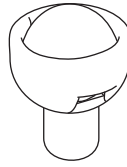
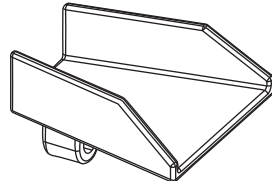
Lieferumfang:

12 x B1 Grundplatte	11 x S1 Stange 391 mm	10 x S2 Stange 300 mm	2 x S3 Stange 200 mm	1 x S4 Stange 159 mm	1 x S5 Stange 65 mm	2 x R1 Schiene 18000 mm
						

80 x A1 Schienenarm	80 x A2 Schienenarm-Halter A	80 x A3 Verbindungsstück	85 x A4 Schienenarm-Halter B	165 x A5 Schienenarmbefestigung	90 x A6 Schienenführung
					

1 x G1 Antriebs- und Batteriebox	16 x E1 Aufzugsspirale	3 x E2 Anschlussstück für Schienen am Aufzug	1 x E3 Aufzugabdeckung	2 x F1 Wippe	2 x P1 Weiche
					

6 x B2 Grundplattenhalter (groß)	4 x B3 Grundplattenhalter (klein)	1 x S6 Stangenverbindung A 176 mm	3 x S7 Stangenverbindung B 154 mm	2 x S8 Stangenverbindung C 90 mm	1 x G2 Antriebsbox-Standfuß	5 x Metallkugel
						

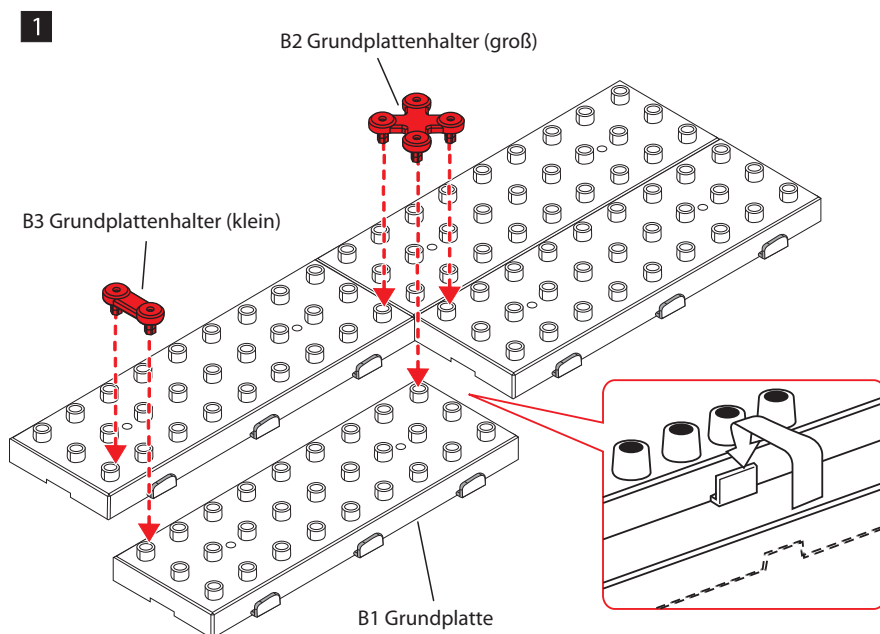
10 x R2 Schienenverbindung	1 x Ex2 Schaukelgelenk	1 x Ex3 Schleuse	1 x Ex4 Schleusendach	1 x Ex5 Schaufel	1 x Ex6 Gewicht	1 x Trichter
						

1 x Bedienungsanleitung

Sie benötigen zusätzlich 1 Batterie des Typs C (Baby).

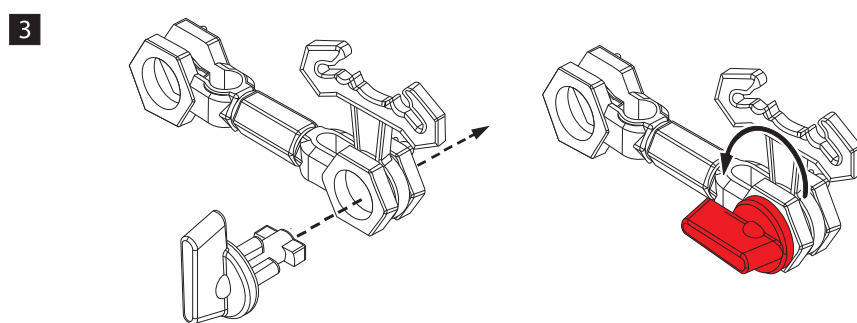
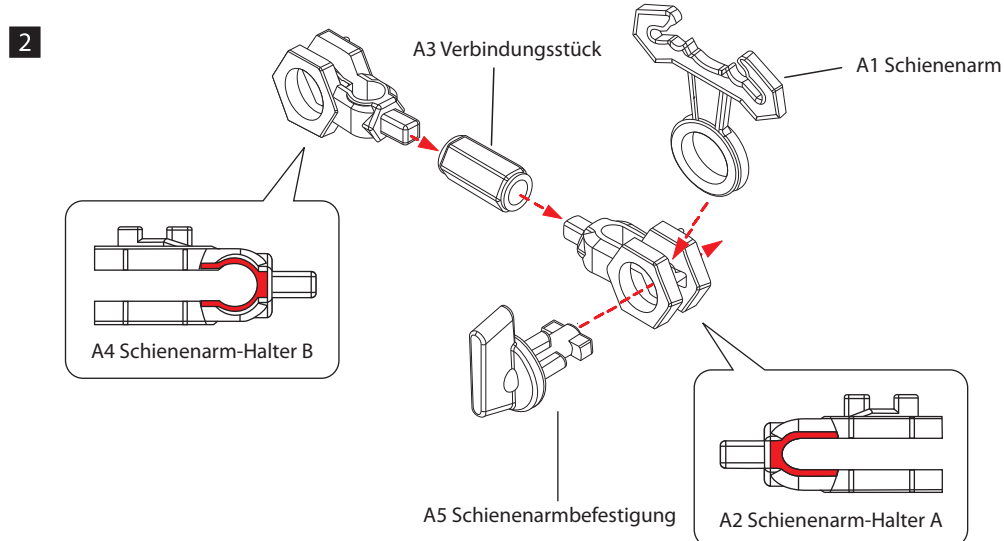
Zusammenbau der Grundplatte 1

1. Stecken Sie die Grundplatten B1 zusammen.
2. Fixieren Sie die Grundplatten B1 mit dem Grundplattenhalter (groß) B2 und Grundplattenhalter (klein) B3.



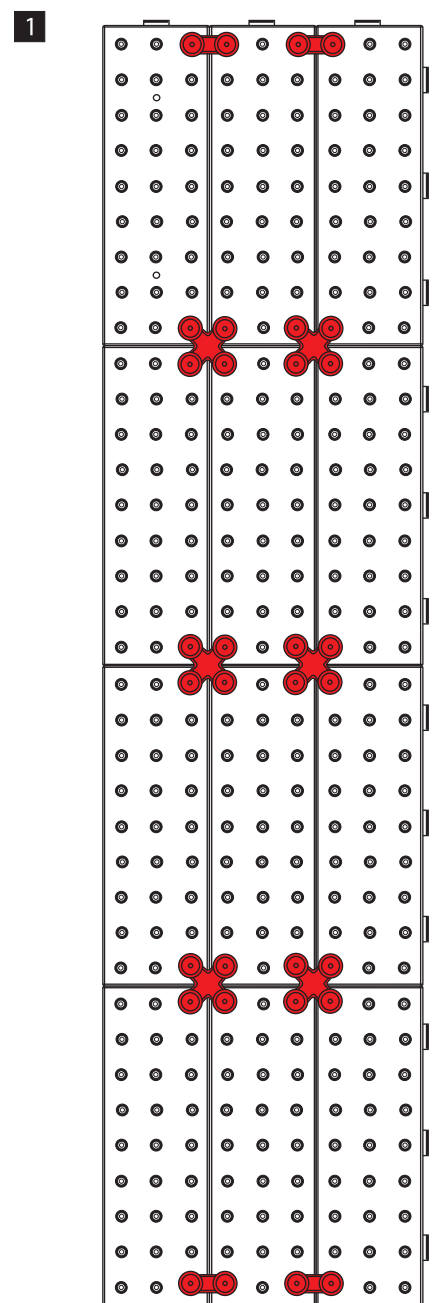
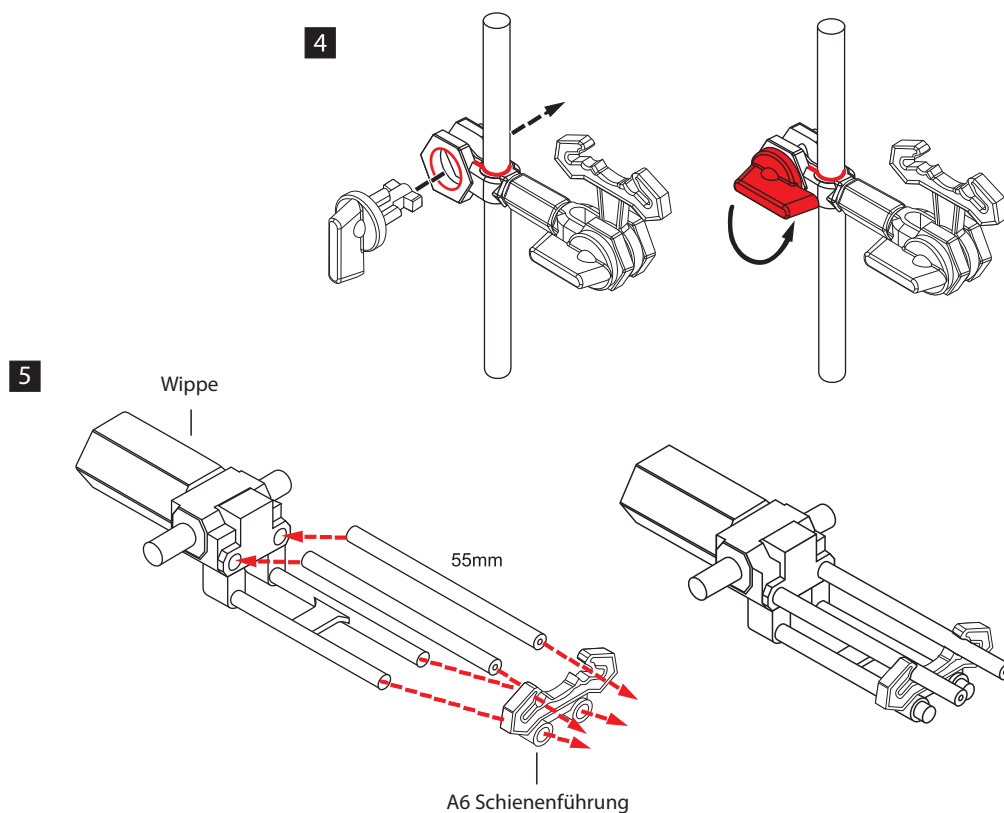
Zusammenbau des Schienenarms 2 3 4

1. Stecken Sie die folgende Teile zusammen: Schienenarm A1, Schienenarm-Halter A2, Verbindungsstück A3, Schienenarm-Halter B A4, Schienenarmbefestigung A5.
2. Verschließen Sie anschließend die Schienenarmbefestigung A5, indem Sie diese nach links drehen.
3. Zum Anschließen der Schienenarmbefestigung A5 an einer Stange drehen Sie die Schienenarmbefestigung A5 nach rechts. Hinweis: Achten Sie darauf, die Schienenarmbefestigungen in die korrekte Richtung zu drehen, da diese sonst beschädigt werden.



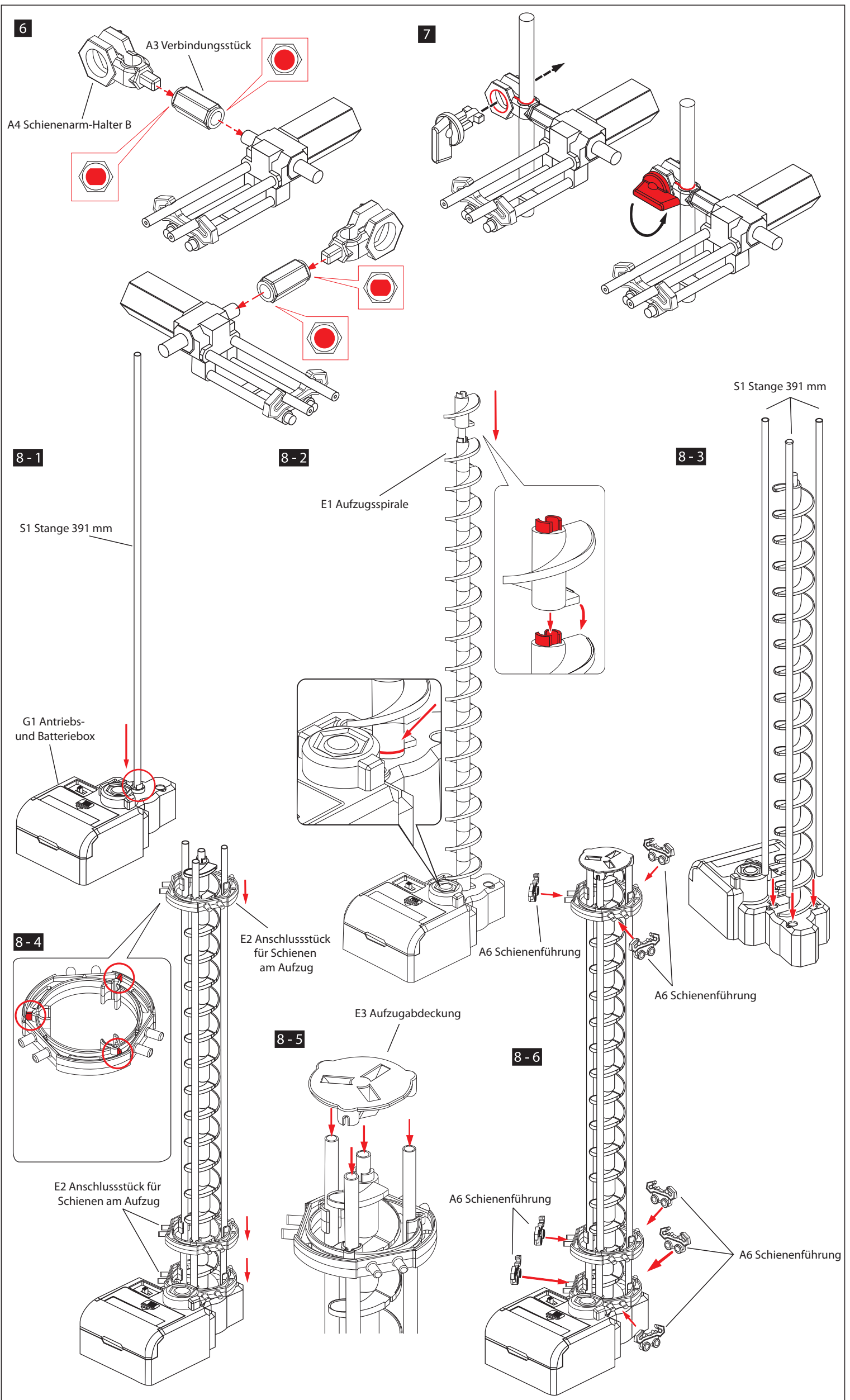
Zusammenbau der Wippe 5 6 7

1. Stecken Sie die folgende Teile zusammen: Wippe F1, 2 x 55 mm Schiene R1 und Schienenführung A6.
2. Stecken Sie anschließend die Teile Verbindungsstück A3 und Schienenarm-Halter B A4 zusammen.
3. Zum Anschließen der Wippe F1 an eine Stange drehen Sie die Schienenarmbefestigung A5 nach rechts.



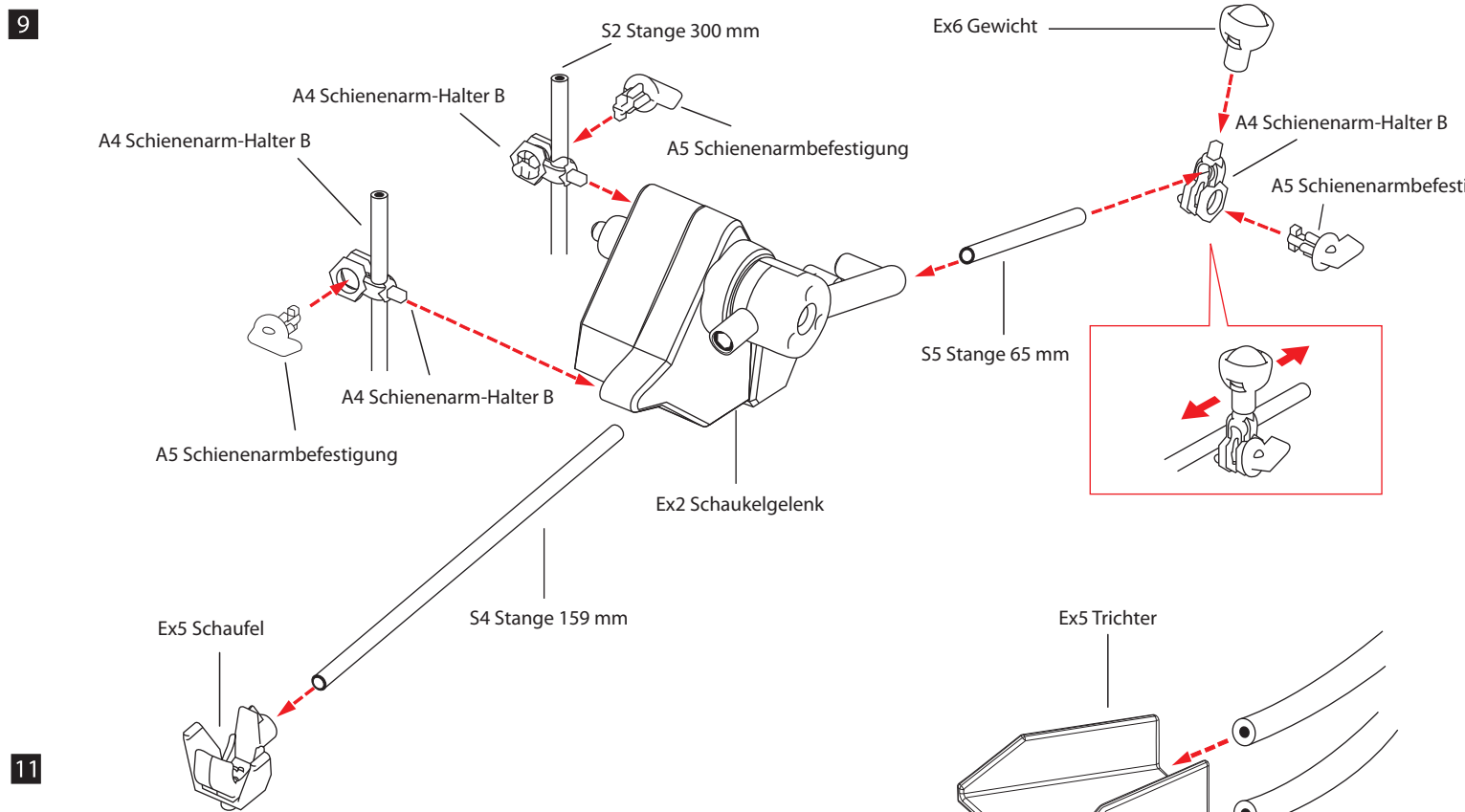
**Zusammenbau
des Aufzugs** 8 11 12
(Seite 8)

1. Stecken Sie die Stange S1 in die Antriebs- und Batteriebox G1.
2. Stecken Sie die 16 Aufzugsspiralen E1 auf die Stange S1.
3. Stecken Sie die Stange S2 in die Antriebs- und Batteriebox G1.
4. Stecken Sie die drei Anschlussstücke für Schienen am Aufzug E2 in gewünschter Höhe auf die Stangen S2 in der Antriebs- und Batteriebox G1.
5. Schließen Sie den Aufzug mit der Aufzugabdeckung E3 ab.
6. Stecken Sie die Schienenführung A6 an die Anschlussstücke für die Schienen am Aufzug E2.
7. Stecken Sie den Antriebsbox-Standfuß G2 an die Unterseite der Antriebs- und Batteriebox G1.
8. Öffnen Sie zum Einlegen einer Batterie die Batteriebox, indem Sie das Oberteil in Richtung des abgebildeten Pfeils schieben.
9. Legen Sie eine Batterie des Typs C ein. Achten Sie dabei auf den Hinweis zur Polarität am Boden der Batteriefächer. Verschließen Sie die Batteriebox.



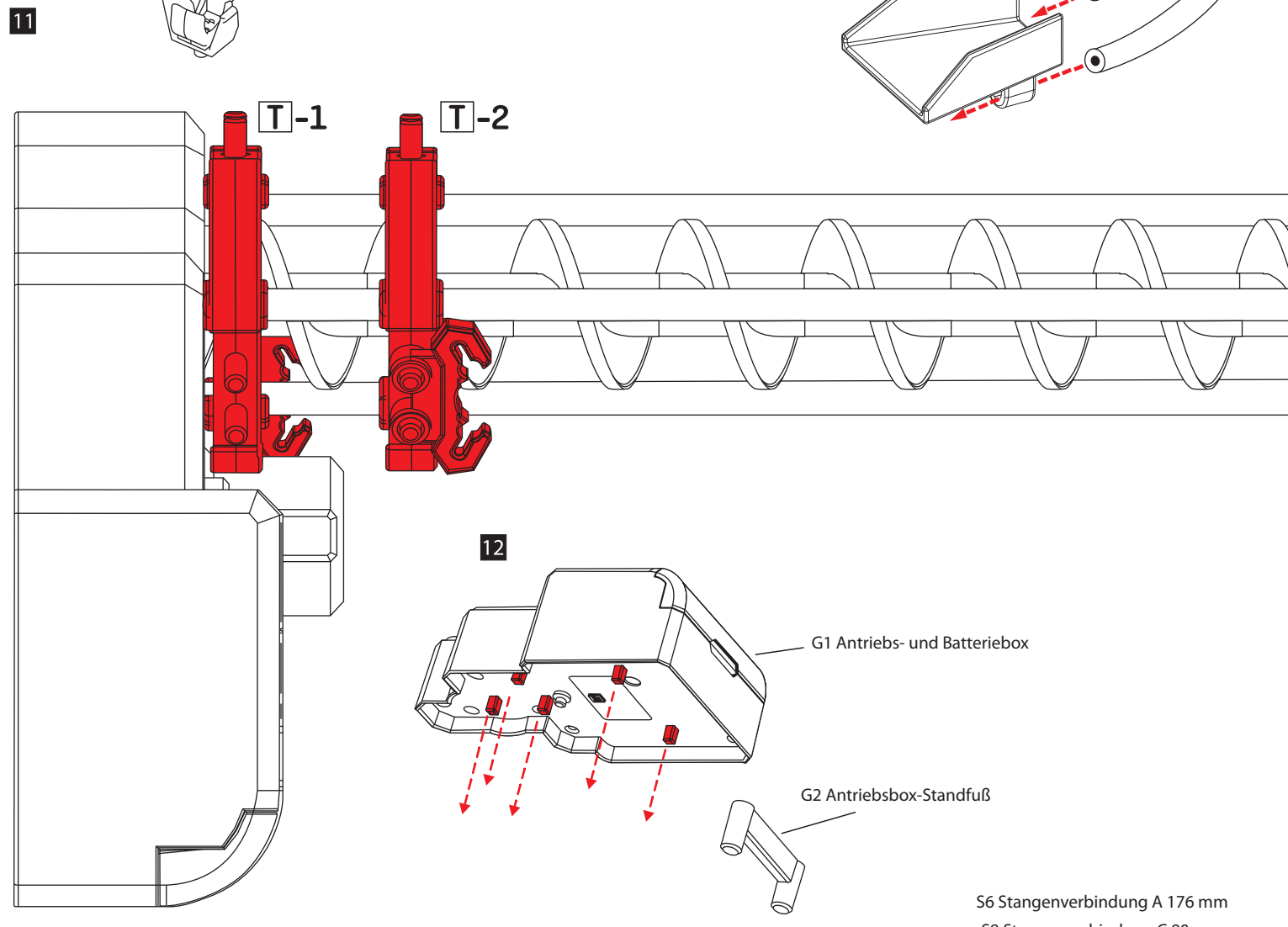
Zusammenbau der Schaukel **9**

1. Stecken Sie die folgende Teile zusammen:
Schaukelgelenk Ex2,
Stange S4,
Stange S5,
Schaufel Ex5,
Gewicht Ex6,
Schienenarm-Halter A4 und Schienenarmbefestigung A5.
2. Zum Anschließen der Schienenarmbefestigung A5 an einer Stange drehen Sie die Schienenarmbefestigung A5 nach rechts.



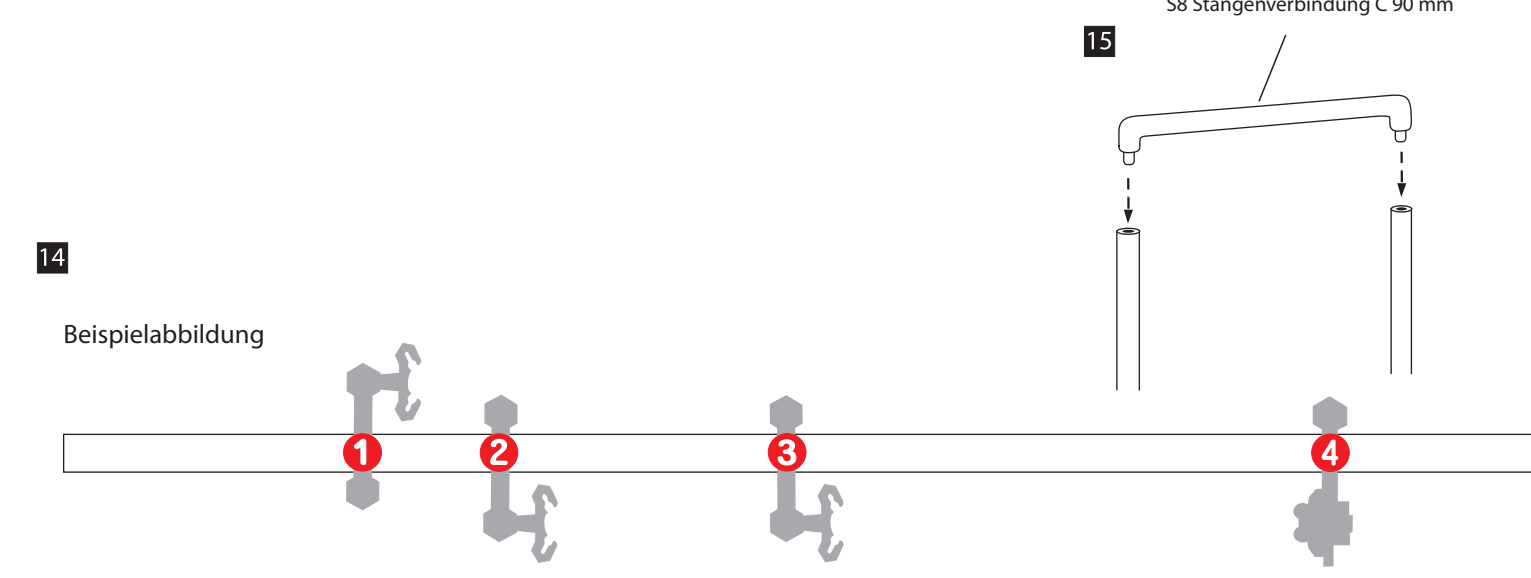
Zusammenbau der Schleuse **11**

1. Stecken Sie die folgenden Teile zusammen:
Schleuse Ex3,
Schleusendach Ex4,
Schienenführung A6
Schienenarm-Halter A4 und Schienenarmbefestigung A5.
2. Zum Anschließen der Schienenarmbefestigung A5 an einer Stange drehen Sie die Schienenarmbefestigung A5 nach rechts. Bitte beachten Sie dabei, dass die Schleuse nur schräg an den Stangen befestigt werden sollte.



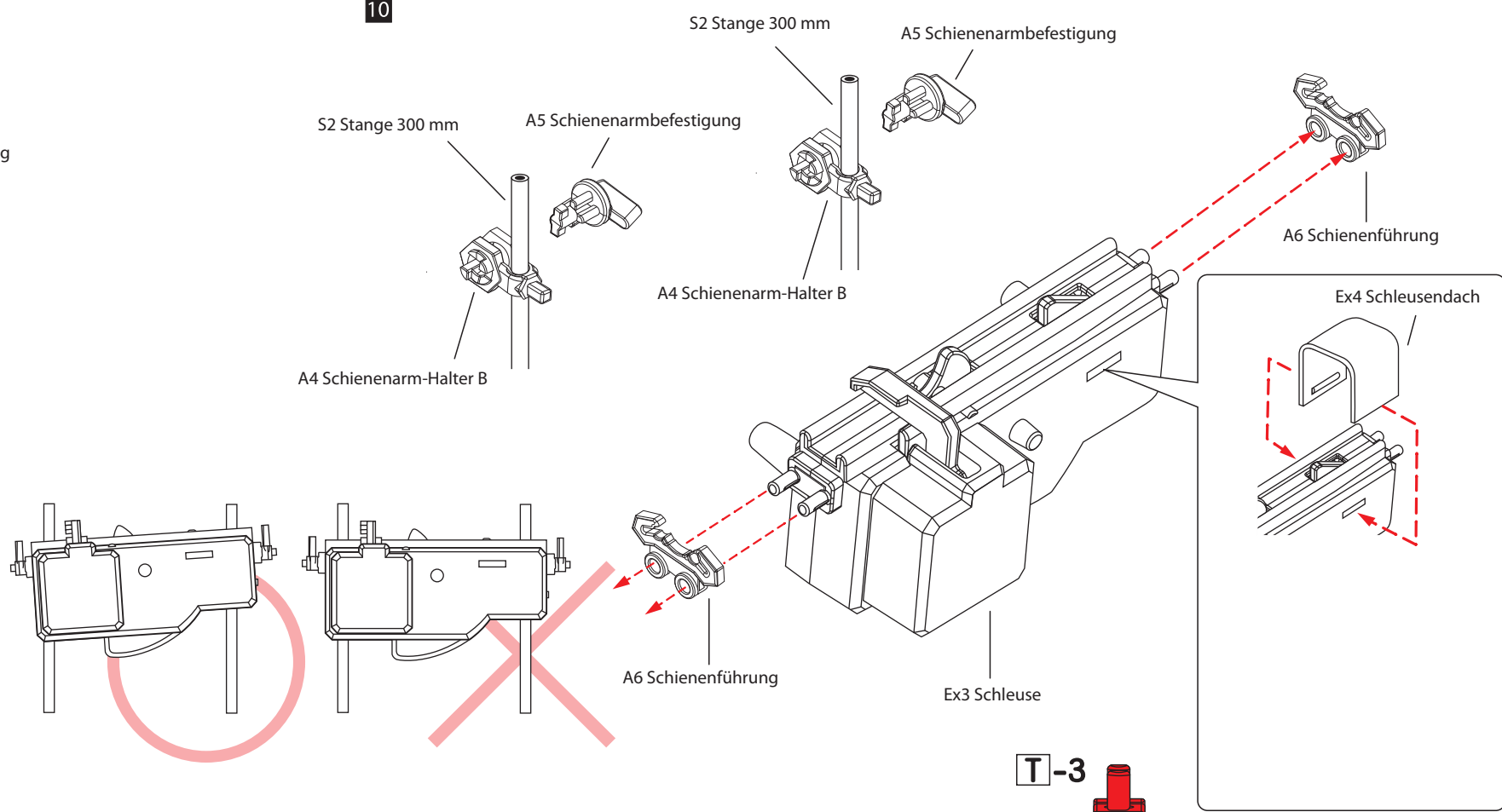
Montage der Stangen **13 14 15**

1. Stecken Sie die Halterungen wie auf der separat beiliegenden Abbildung auf die Stangen und montieren Sie die Stangen wie auf Bild 13 angegeben auf der Grundplatte. Hinweis: Beim Befestigen und Lösen der Stangen ist mit Vorsicht vorzugehen, da Verletzungsgefahr besteht.

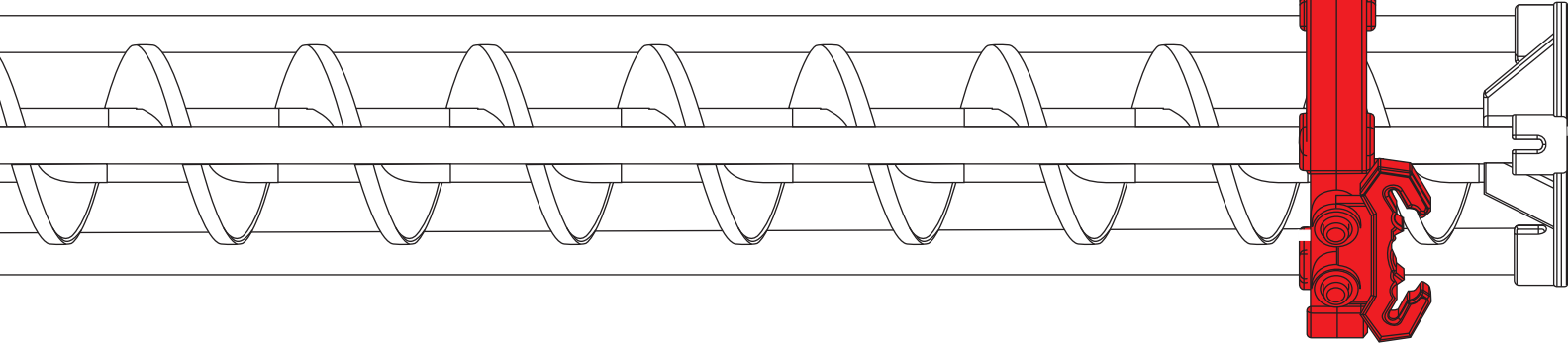


10

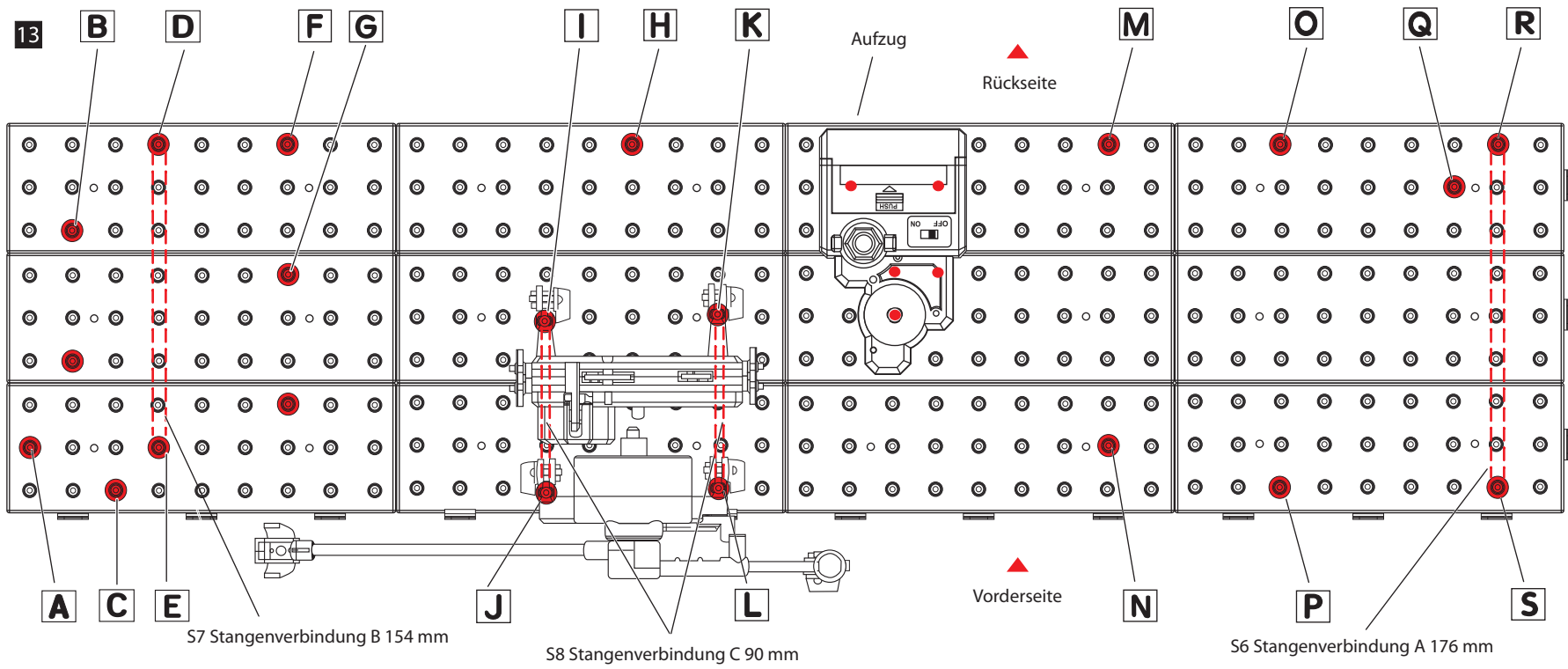
gung



T-3



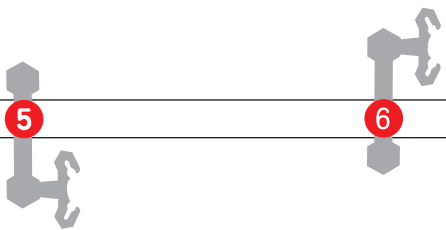
13



5

6

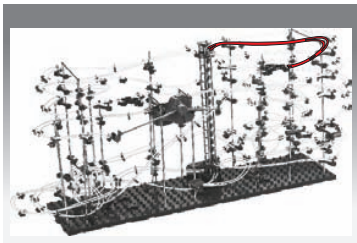
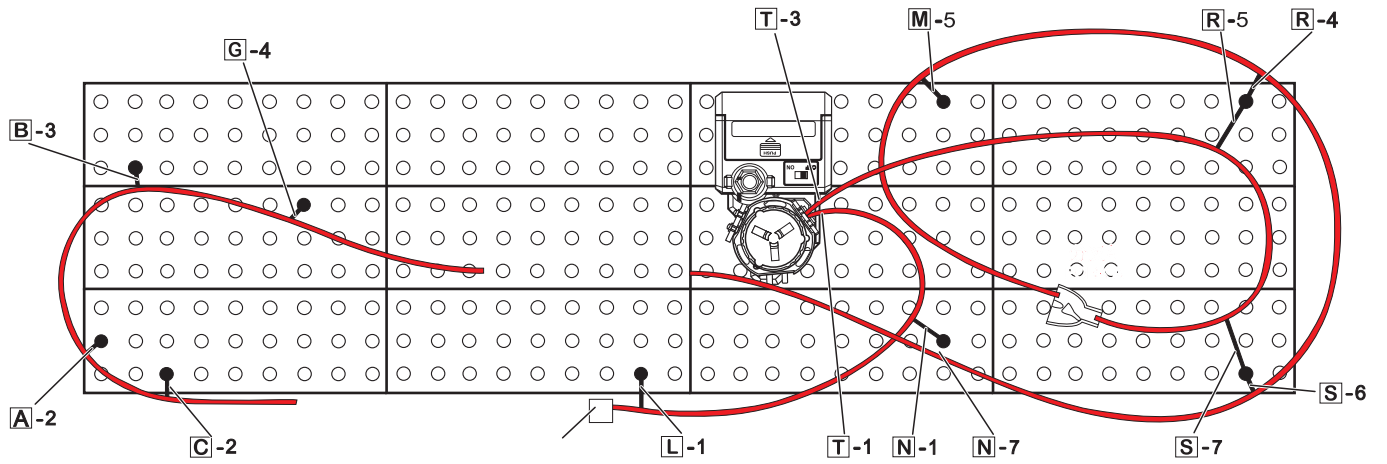
S1 Stange 391 mm



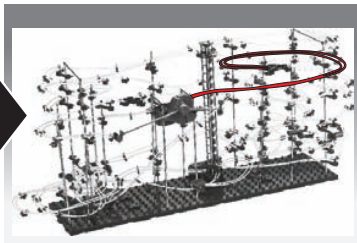
Montage der Schienen 16 - 21

1. Schneiden Sie die Schienen auf die unter den Bildern angegebene Länge zurecht und befestigen Sie sie wie auf den Bildern 16 bis 21 gezeigt an den Halterungen.

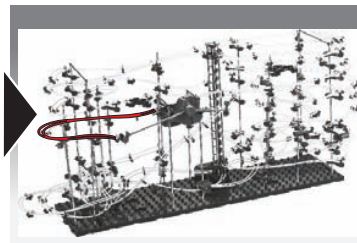
16



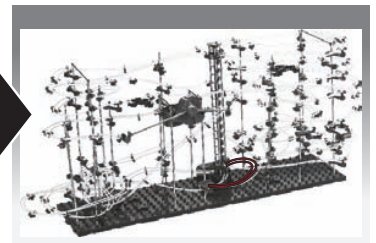
Schienenlänge: 2 x 61 cm



Schienenlänge: 2 x 117 cm

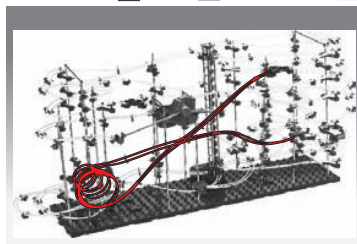
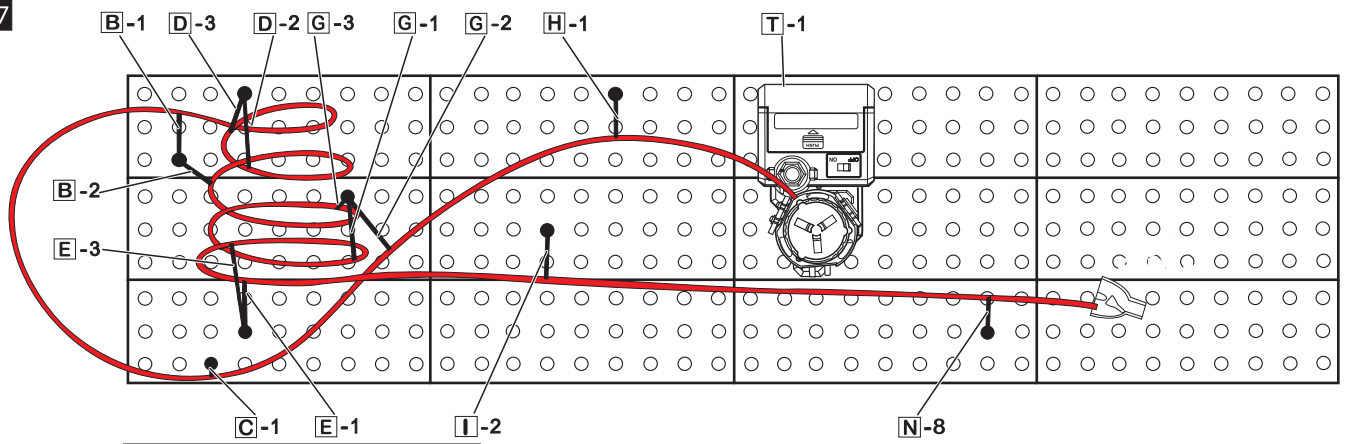


Schienenlänge: 2 x 58 cm



Schienenlänge: 2 x 40 cm

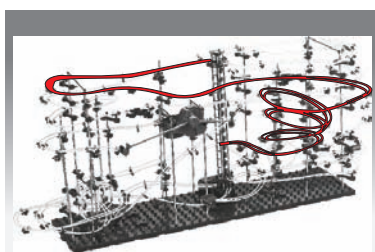
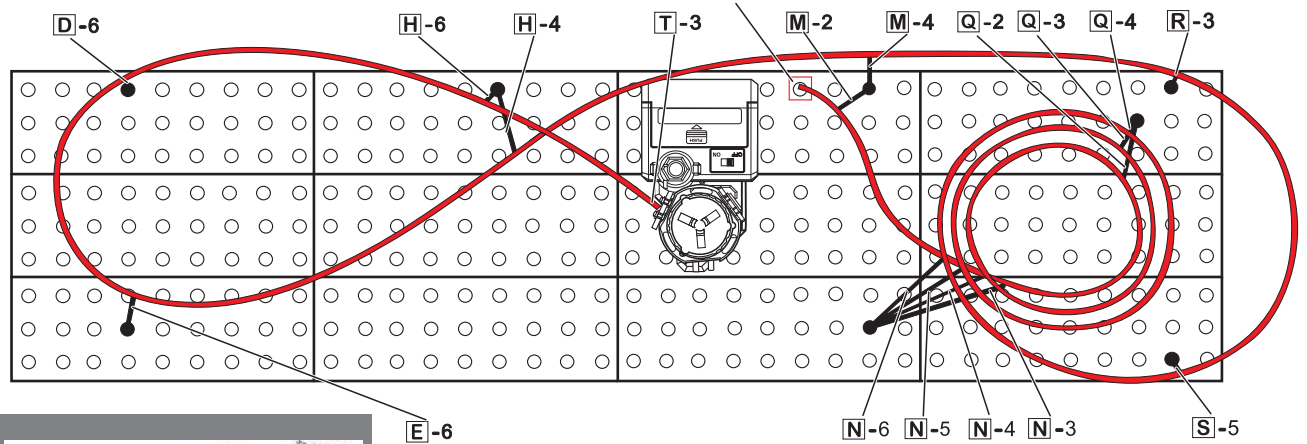
17



Schienenlänge: 2 x 270 cm

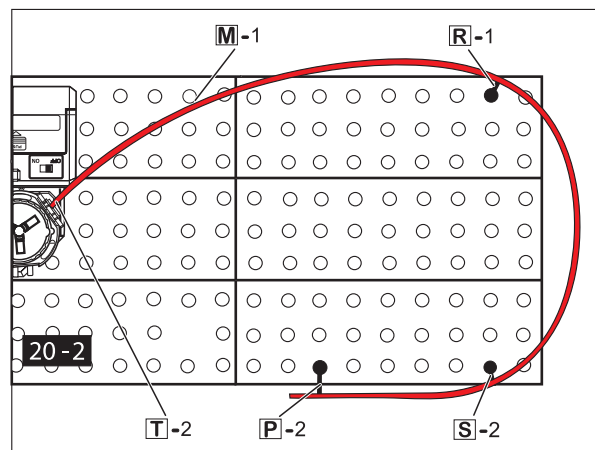
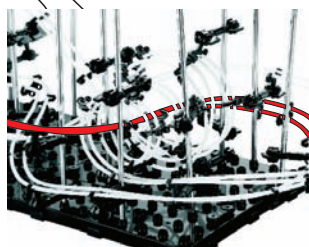
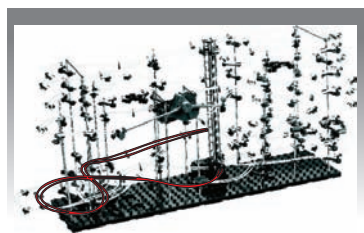
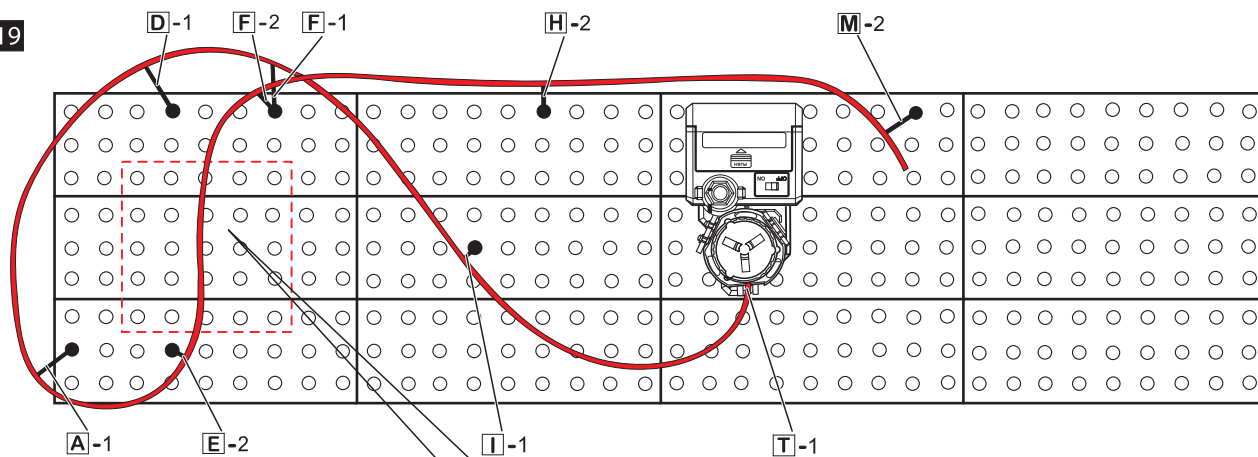


18

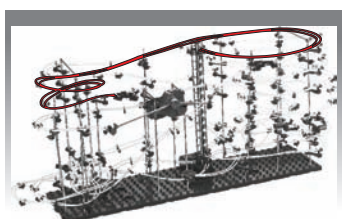
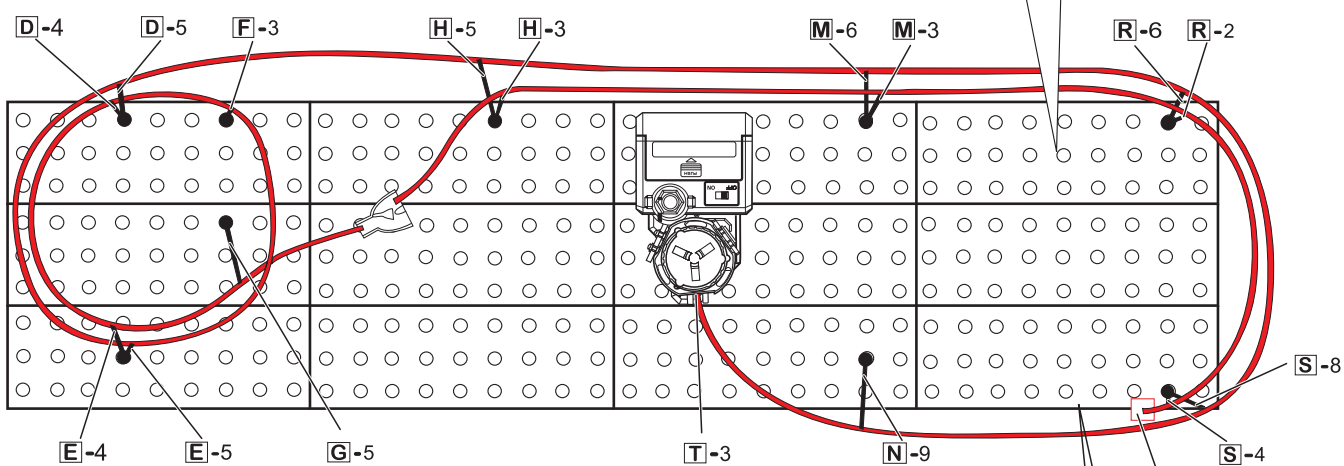


Schienenlänge: 2 x 487 cm

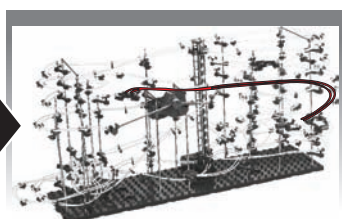
19



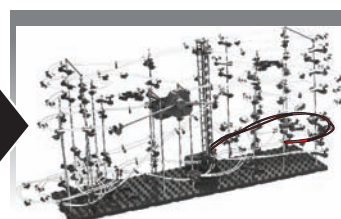
20-1



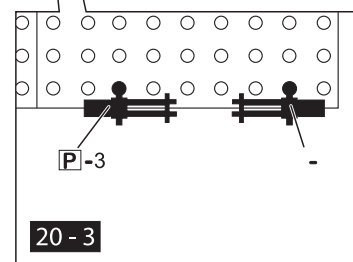
Schienenlänge: 2 x 235 cm



Schienenlänge: 2 x 96 cm

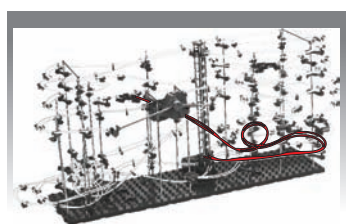
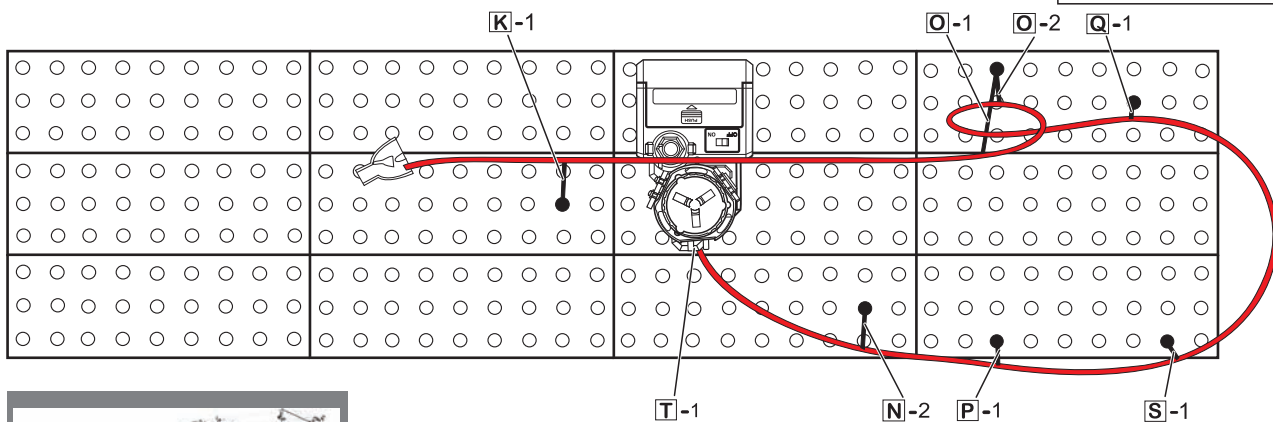


Schienenlänge: 2 x 80 cm



20-3

21



Schienenlänge: 2 x 142 cm

Hinweise zum Aufbau

Die Länge der Schiene muss für die gewünschte Laufstrecke zugeschnitten werden.

24

Wenn der Abstand (maximal 8-10 cm) zwischen den Schienenarmen zu groß ist, fügen Sie Schienenführungen A6 zur Stabilität ein.

25

Um den Verlauf der Schiene parallel zu halten, nutzen Sie die Schienenführung A6.

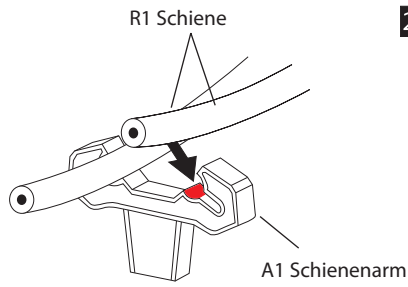
26

Bitte beachten Sie, dass der Durchmesser eines zweiten Loopings kleiner sein muss als der Durchmesser des ersten Loopings.

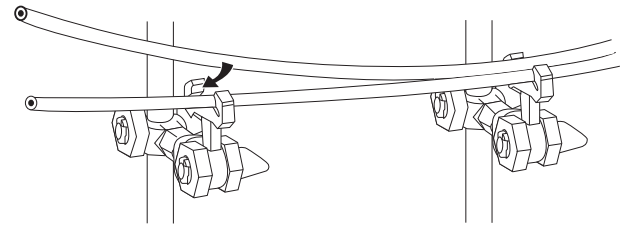
27 - 29

22

Stecken Sie die Schiene wie abgebildet in die Schienenführung.

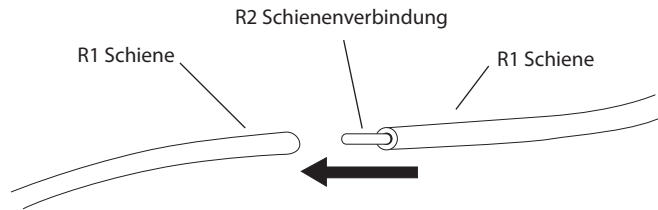


23

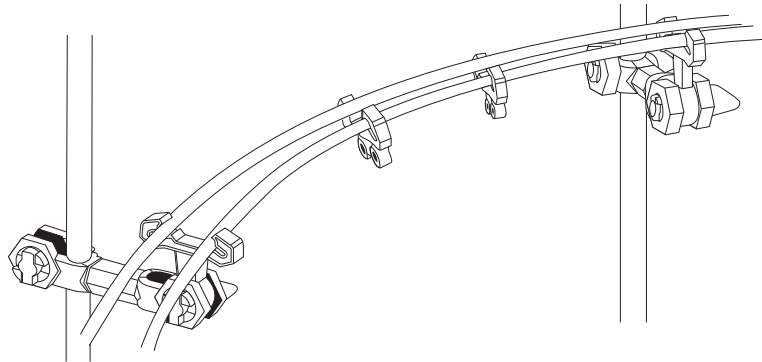


24

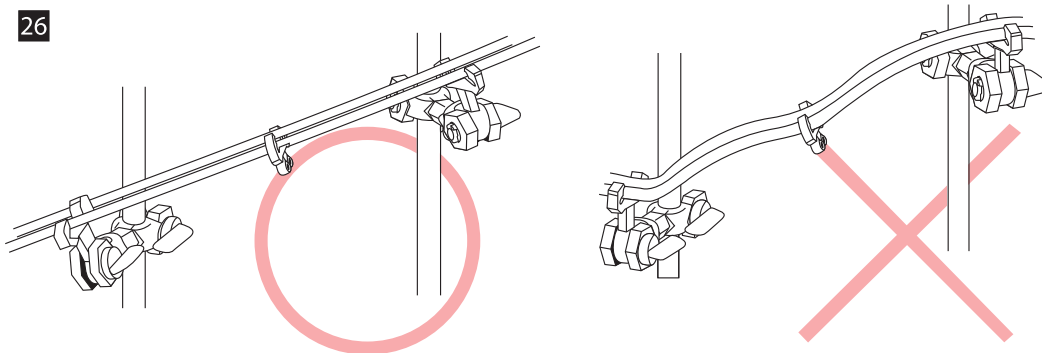
Um Schienenteile zu verbinden verwenden Sie die Schienenverbindung R2.



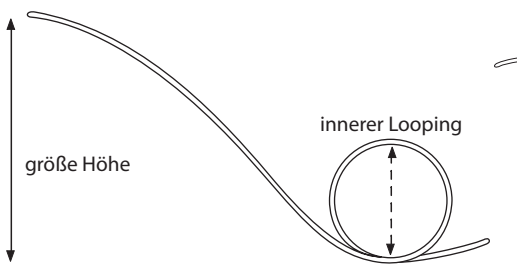
25



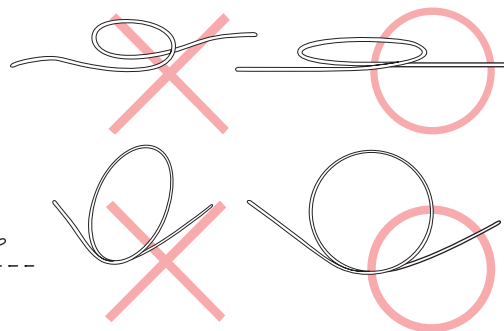
26



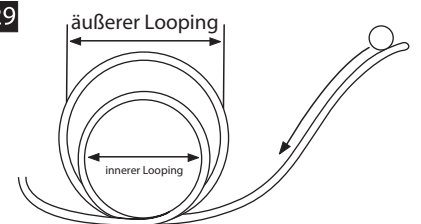
27



28



29

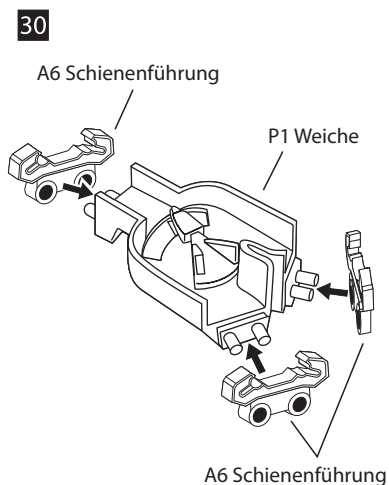


Zusammenbau der Weiche

30

1. Stecken Sie an die drei freien Anschlussstücke der Weiche P1 jeweils eine Schienenführung A6.

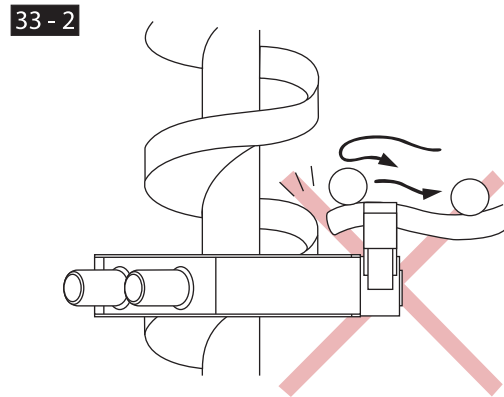
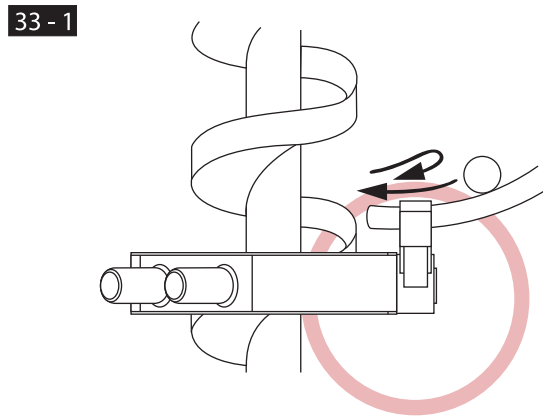
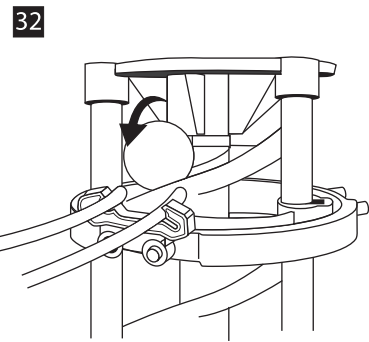
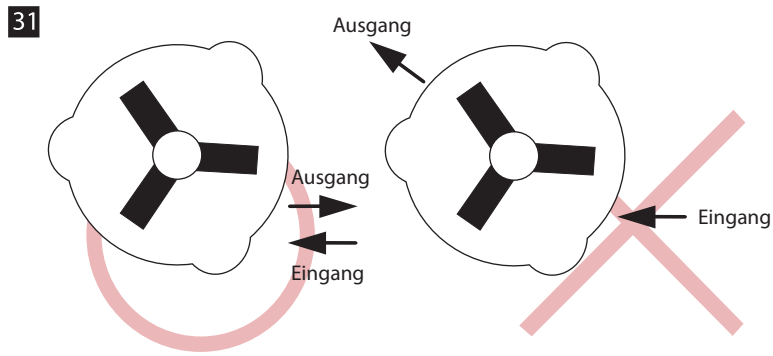
2. Schneiden Sie die Schiene R1 an einer gewünschten Stelle an und fügen Sie die Weiche P1 ein.



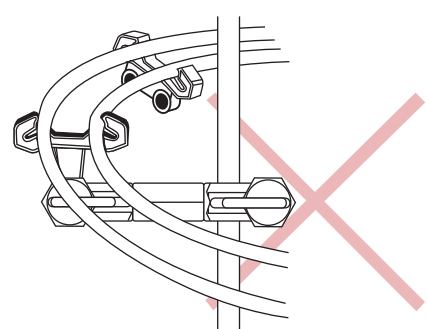
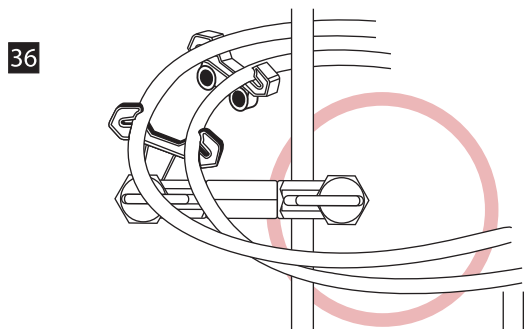
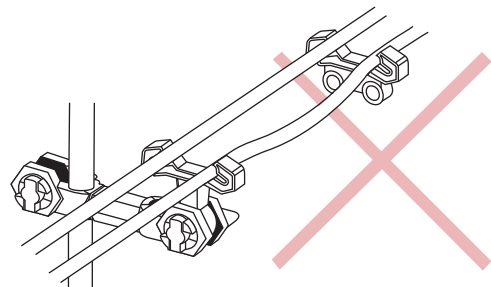
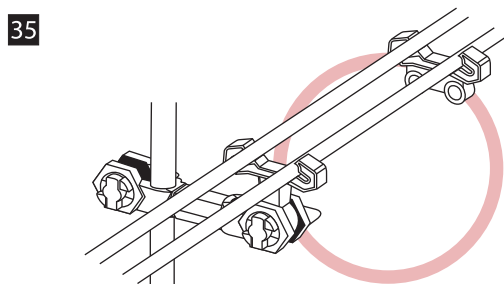
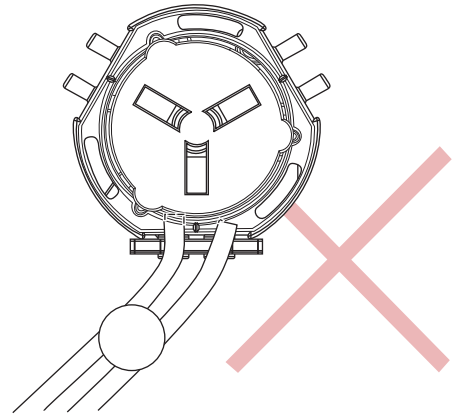
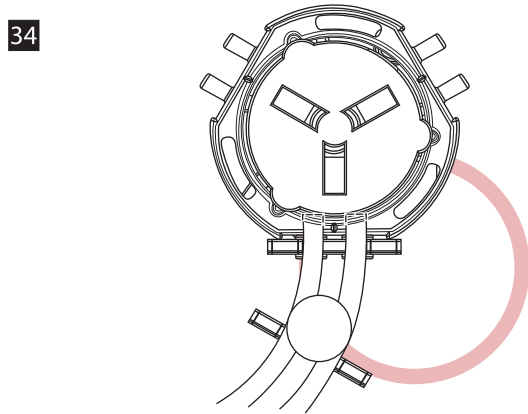
hier abschneiden



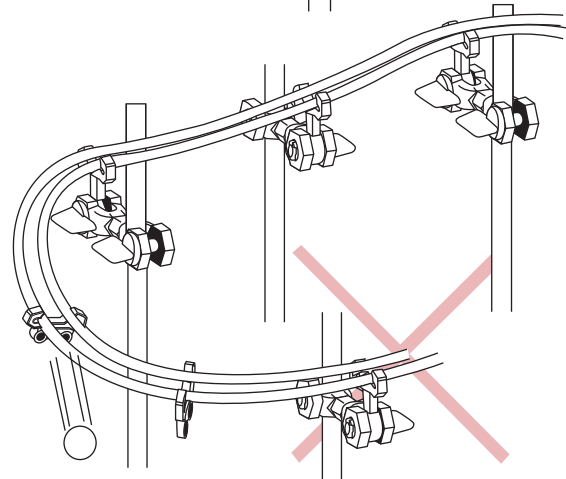
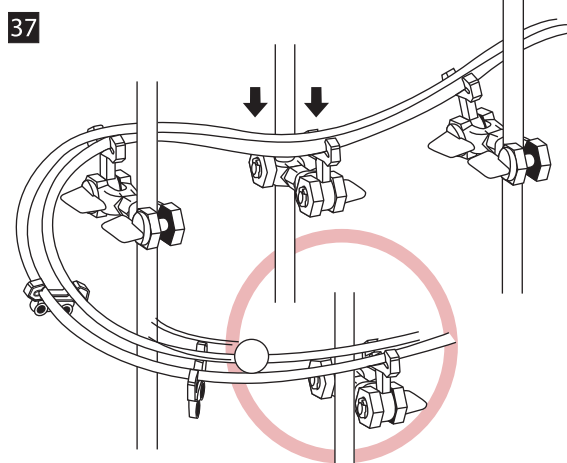
Bitte beachten Sie, dass sich der Kugeleingang und -ausgang in derselben Richtung befinden muss. **31**

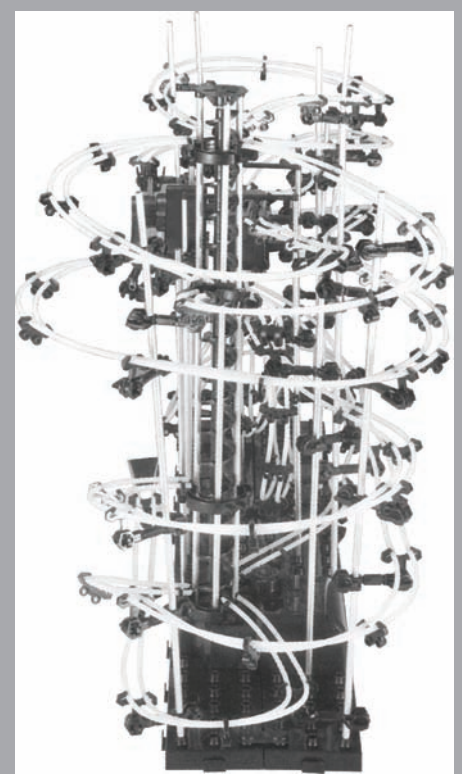
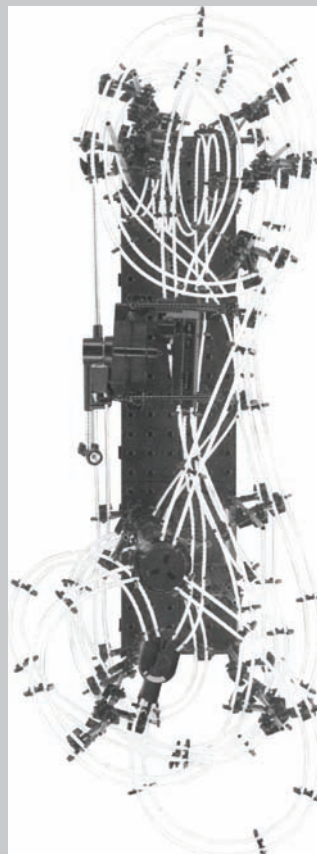
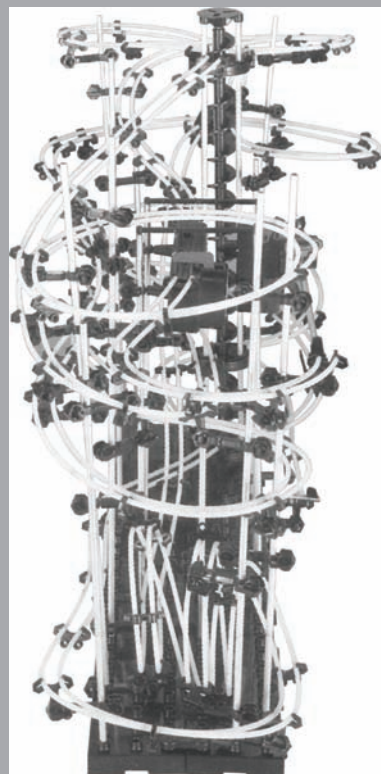
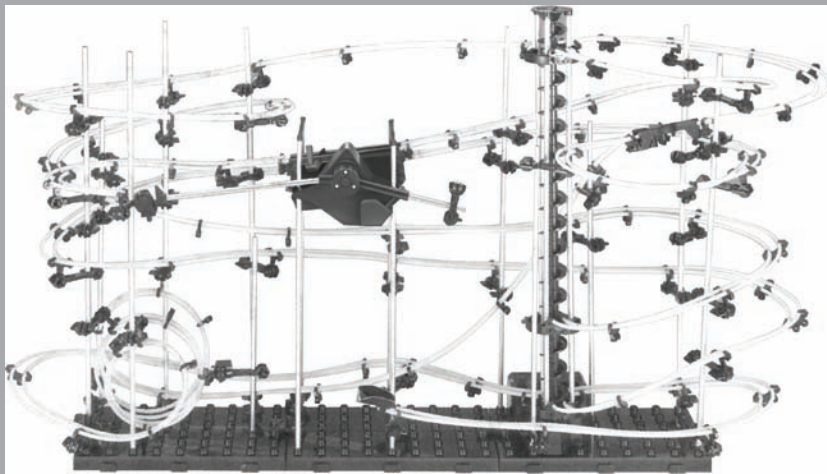
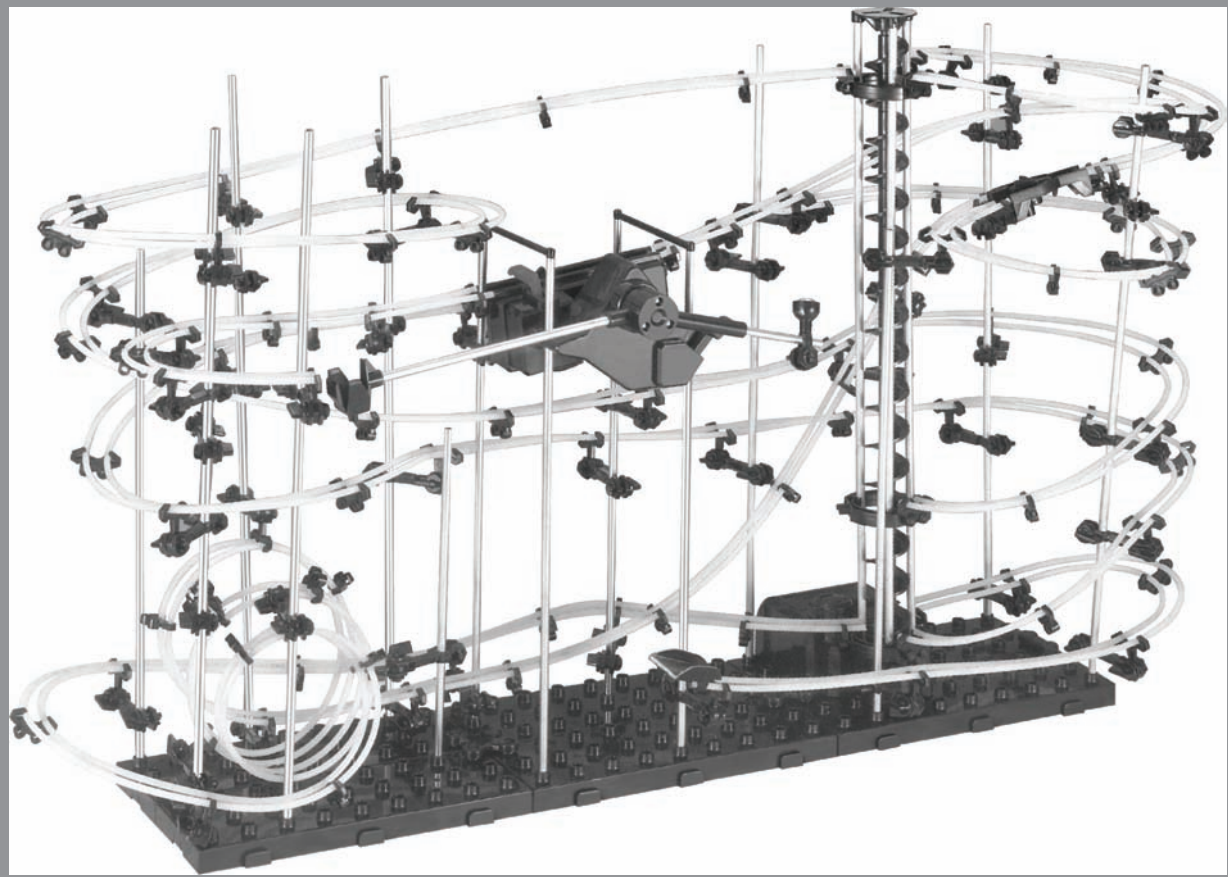


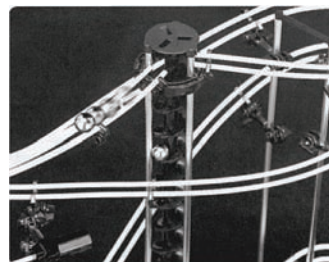
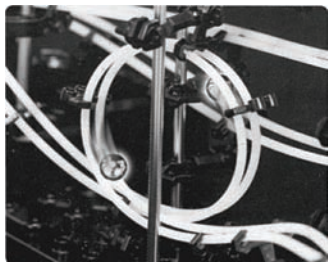
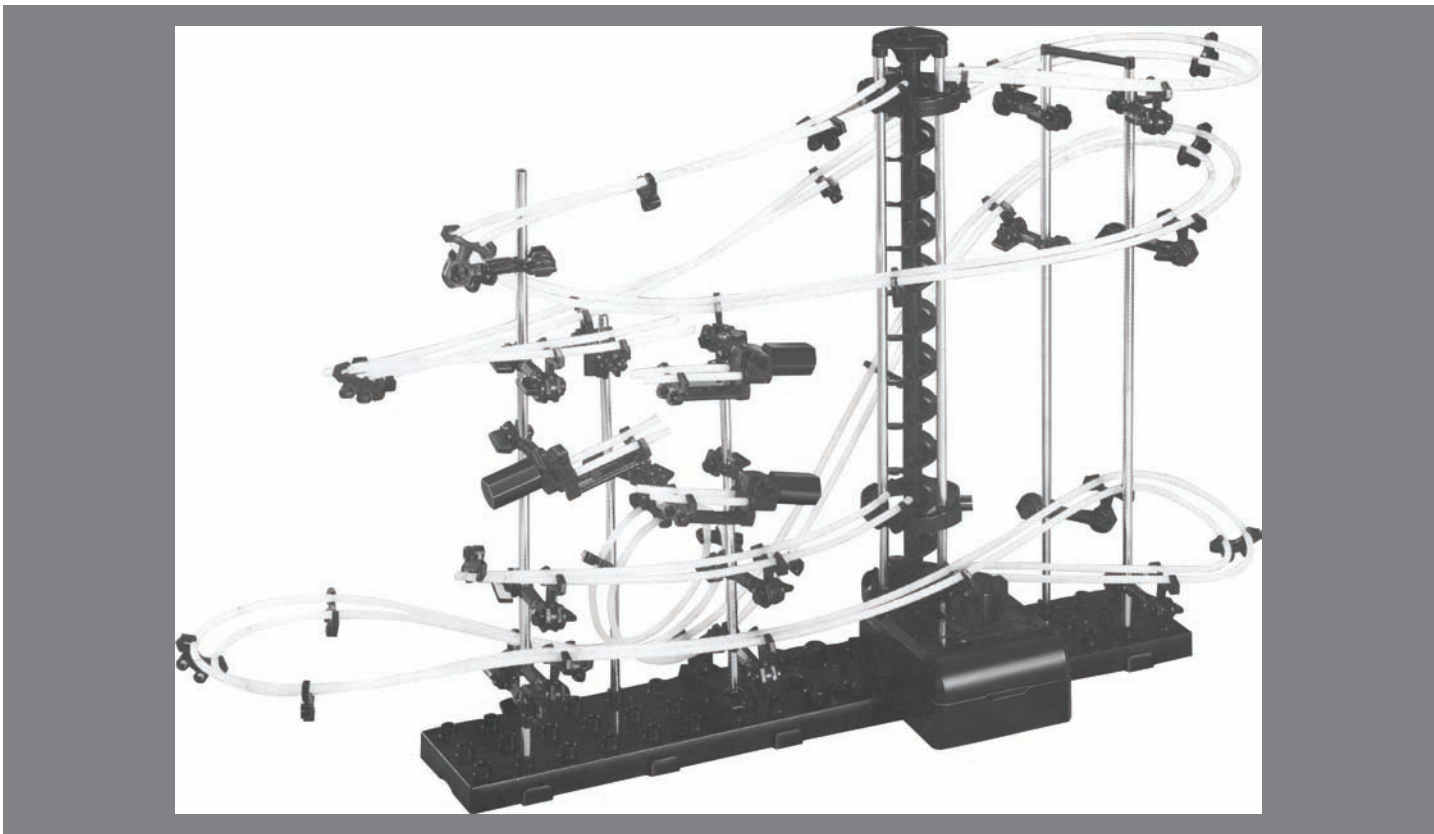
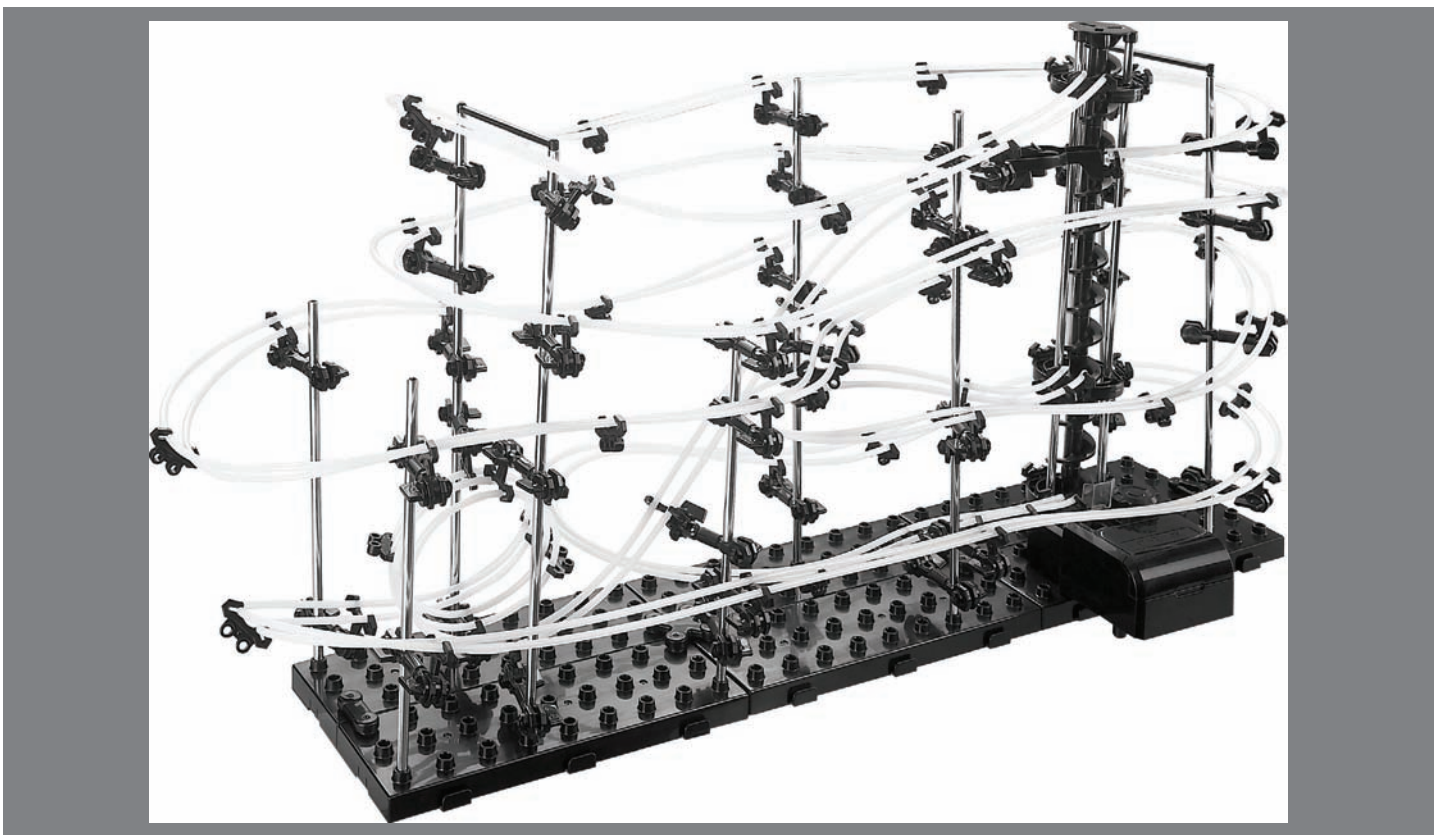
Bitte achten Sie darauf, dass die Schiene im rechten Winkel in den Aufzug führt. **34**



Halten Sie in einer Kurve einen bestimmten Winkel ein und verlangsamen Sie die Kugel damit diese in der Kurve nicht aus der Bahn fliegt. **36 37**







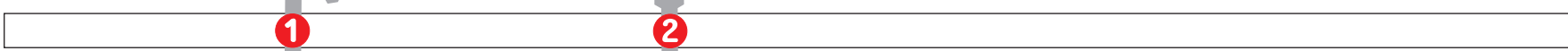
A



1



B



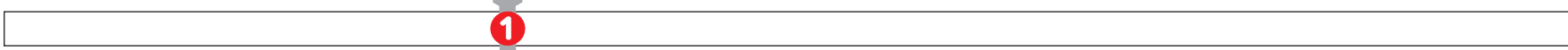
1



2



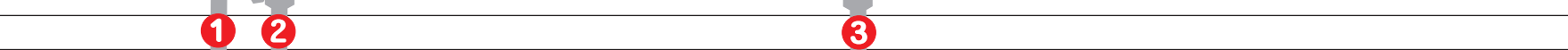
C



1



D



1



2



3



E



1



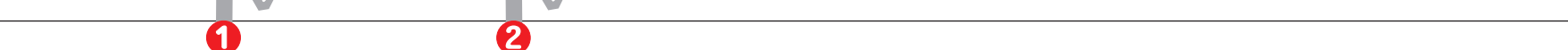
2



3



F



1



2



G



1



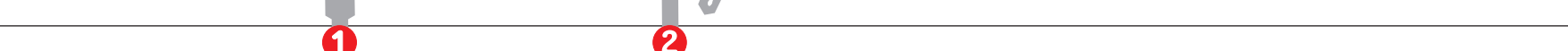
2



3



H



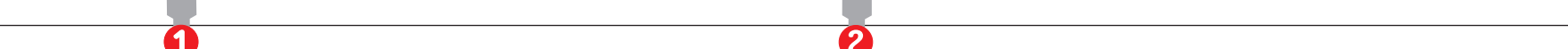
1



2



I



1

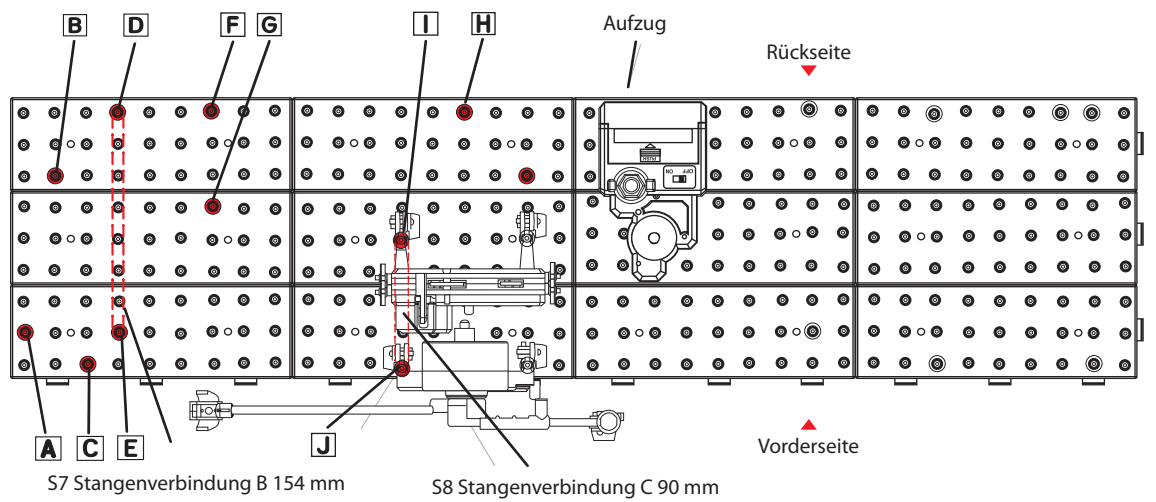
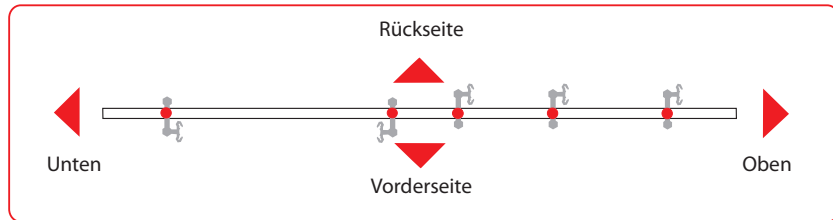
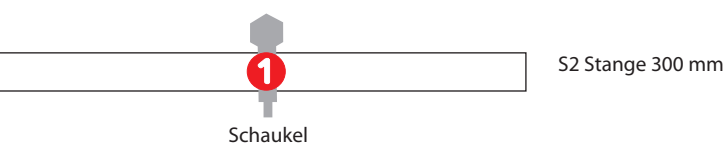
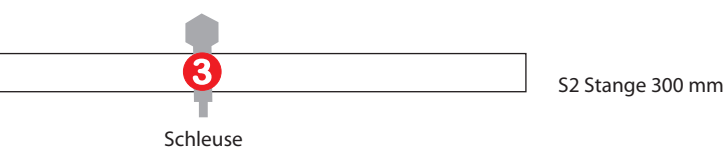
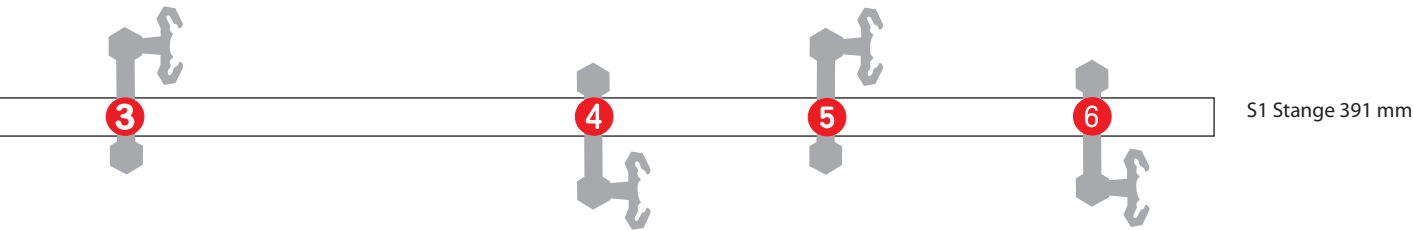
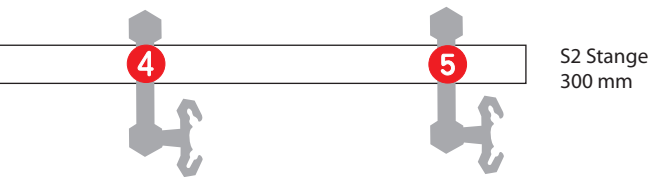
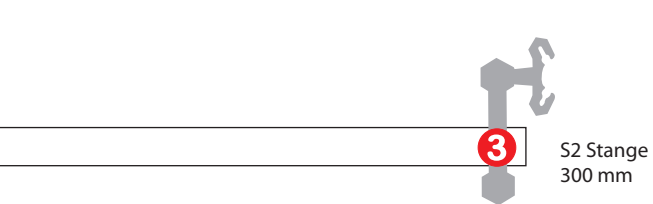
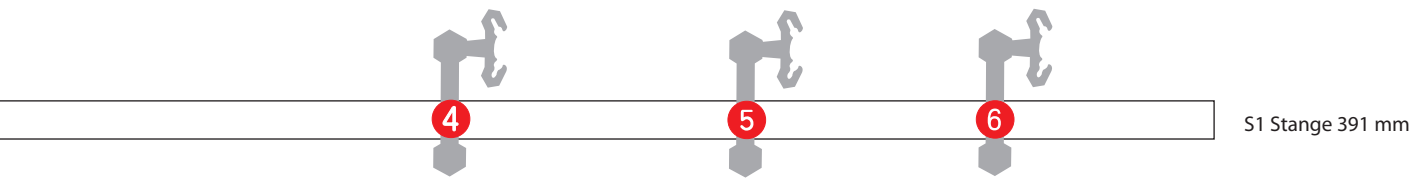
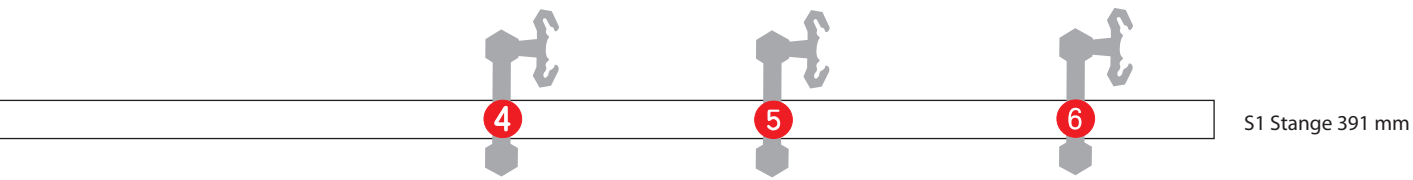
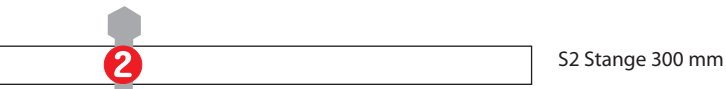
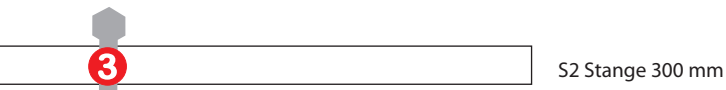
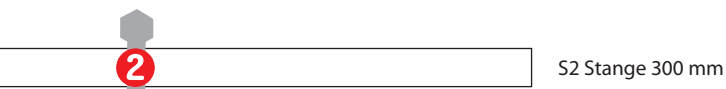


2



J





Tipp:
Legen Sie die jeweiligen Stange auf die zutreffende Abbildung und montieren dann die Arme und Wippen an der korrekten Stelle.

K

1

L

1

M

1

2

3

N

1

2

3

4

5

O

1

2

S3 Stange 200 mm

P

1

2

3

S3 Stange 200 mm

Wippe nach rechts

Q

1

2

3

4

R

1

2

S

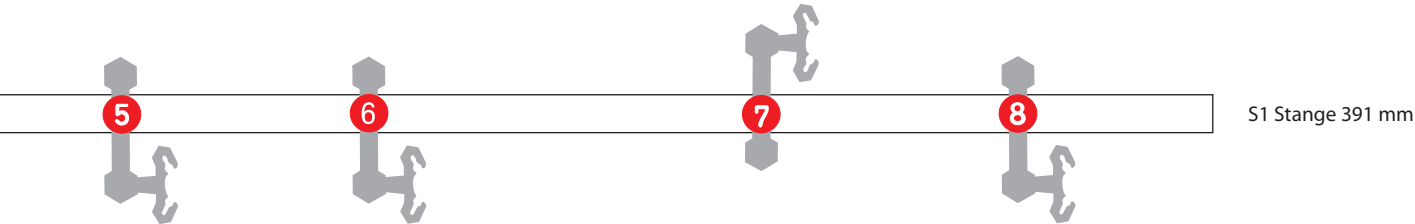
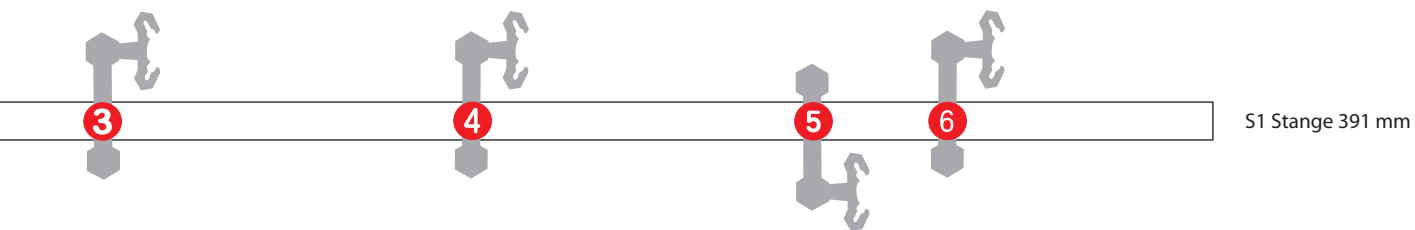
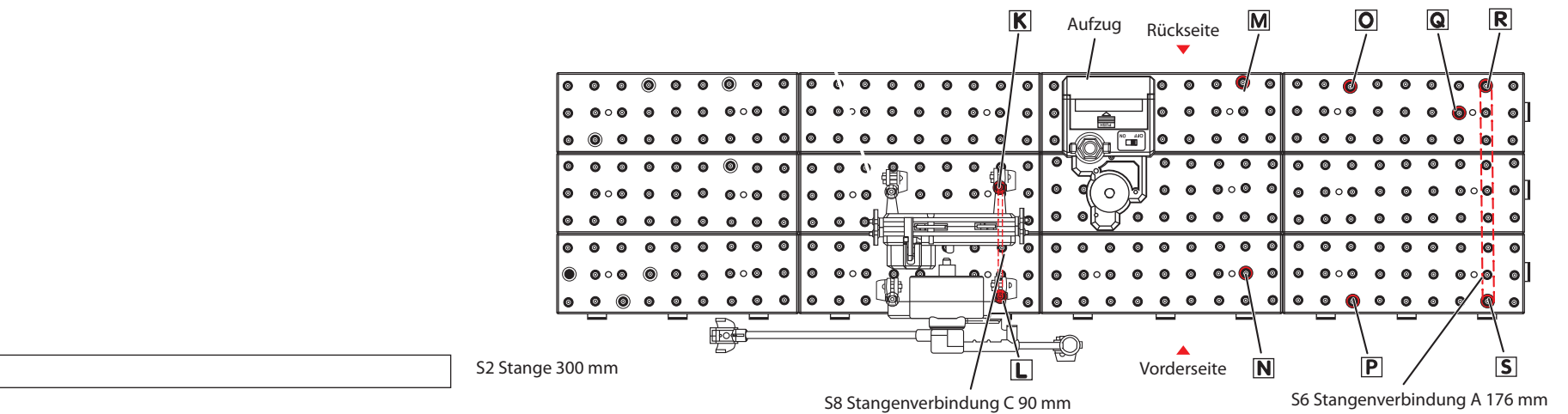
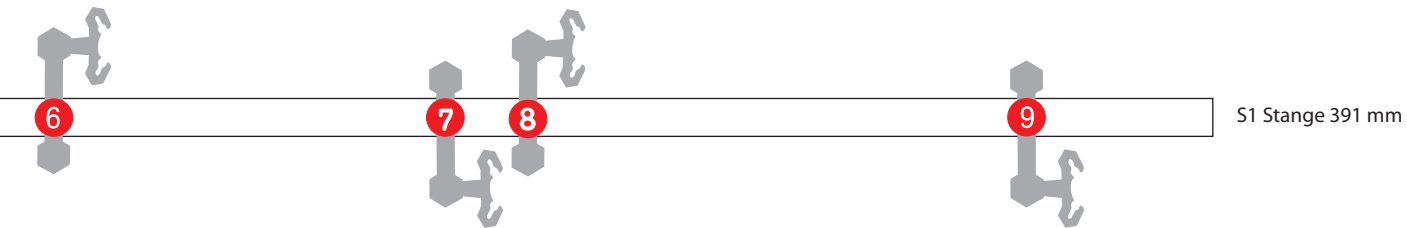
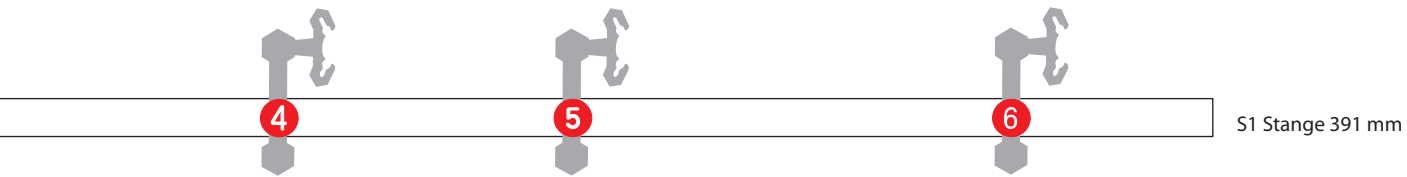
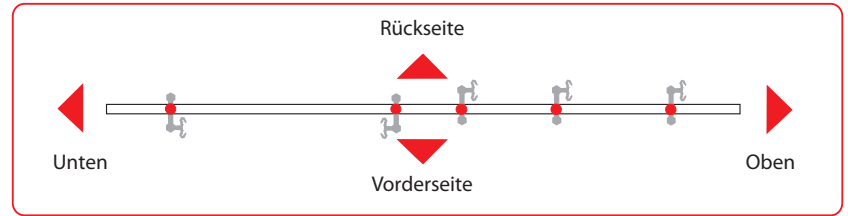
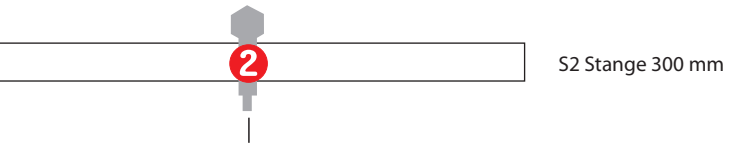
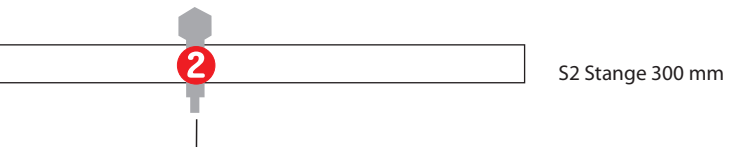
1

2

3

4

Wippe nach links



Sicherheitshinweise & Gewährleistung

- Diese Bedienungsanleitung dient dazu, Sie mit der Funktionsweise dieses Produktes vertraut zu machen. Bewahren Sie diese Anleitung daher stets gut auf, damit Sie jederzeit darauf zugreifen können.
- Sie erhalten bei Kauf dieses Produktes zwei Jahre Gewährleistung auf Defekt bei sachgemäßem Gebrauch. Bitte beachten Sie auch die allgemeinen Geschäftsbedingungen!
- Bitte verwenden Sie das Produkt nur in seiner bestimmungsgemäßen Art und Weise. Eine anderweitige Verwendung kann zu Beschädigungen am Produkt oder in dessen Umgebung führen.
- Behandeln Sie das Produkt sorgfältig. Es kann durch Stöße, Schläge oder Fall aus bereits geringer Höhe beschädigt werden.
- Halten Sie das Produkt fern von Feuchtigkeit und extremer Hitze.
- Tauchen Sie das Produkt niemals in Wasser oder andere Flüssigkeiten.
- Dieses Produkt enthält verschluckbare Kleinteile!
- Das Produkt ist nicht geeignet für Kinder unter 15 Jahren!

Wichtige Hinweise zu Batterien und deren Entsorgung

Batterien gehören NICHT in den Hausmüll. Als Verbraucher sind Sie gesetzlich verpflichtet, gebrauchte Batterien zur fachgerechten Entsorgung zurückzugeben.

Sie können Ihre Batterien bei den öffentlichen Sammelstellen in Ihrer Gemeinde abgeben oder überall dort, wo Batterien der gleichen Art verkauft werden.

- Akkus haben eine niedrigere Ausgangsspannung als Batterien. Dies kann in manchen Fällen dazu führen, dass ein Gerät Batterien benötigt und mit Akkus nicht funktioniert.
- Batterien gehören nicht in die Hände von Kindern.
- Batterien, aus denen Flüssigkeit austritt, sind gefährlich. Berühren Sie diese nur mit geeigneten Handschuhen.
- Versuchen Sie nicht, Batterien zu öffnen und werfen Sie Batterien nicht in Feuer.
- Normale Batterien dürfen nicht wieder aufgeladen werden. Achtung Explosionsgefahr!
- Verwenden Sie immer Batterien desselben Typs zusammen und ersetzen Sie immer alle Batterien im Gerät zur selben Zeit!
- Nehmen Sie die Batterien aus dem Gerät, wenn Sie es für längere Zeit nicht benutzen.



ACHTUNG

***Es wird keine Haftung für Folgeschäden übernommen.
Technische Änderungen und Irrtümer vorbehalten!***

Wichtige Hinweise zur Entsorgung

Dieses Elektrogerät gehört nicht in den Hausmüll. Für die fachgerechte Entsorgung wenden Sie sich bitte an die öffentlichen Sammelstellen in Ihrer Gemeinde.

Einzelheiten zum Standort einer solchen Sammelstelle und über ggf. vorhandene Mengenbeschränkungen pro Tag/ Monat/ Jahr sowie über etwaig anfallende Kosten bei Abholung entnehmen Sie bitte den Informationen der jeweiligen Gemeinde.

Konformitätserklärung

Hiermit erklärt Pearl Agency GmbH, dass sich das Produkt NC-1673 in Übereinstimmung mit den grundlegenden Anforderungen der gängigen Richtlinien befindet.

PEARL Agency GmbH
PEARL-Str. 1-3
79426 Buggingen
Deutschland
09.03.2011



Die ausführliche Konformitätserklärung finden Sie unter www.pearl.de. Klicken Sie auf der linken Seite auf den Link Support (FAQ, Treiber & Co.). Geben Sie anschließend im Suchfeld die Artikelnummer NC-1673 ein.