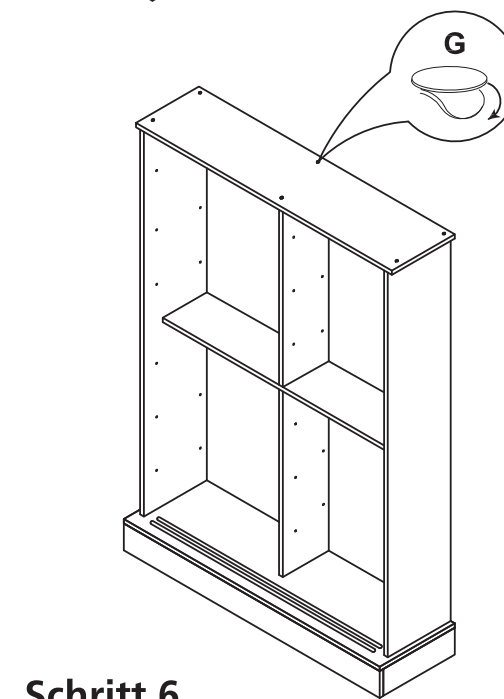
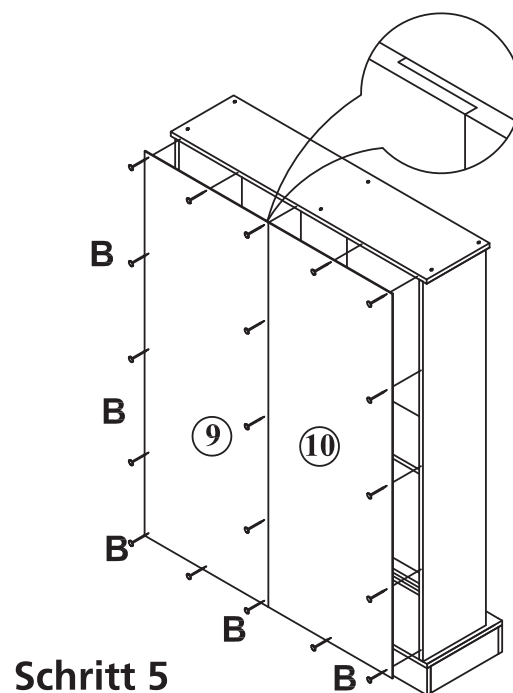
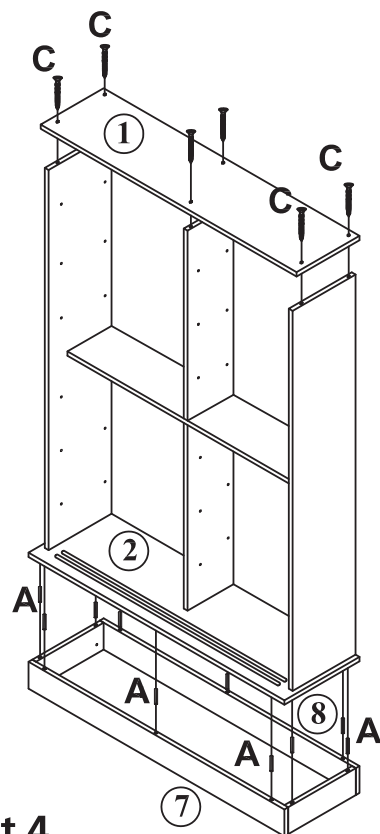
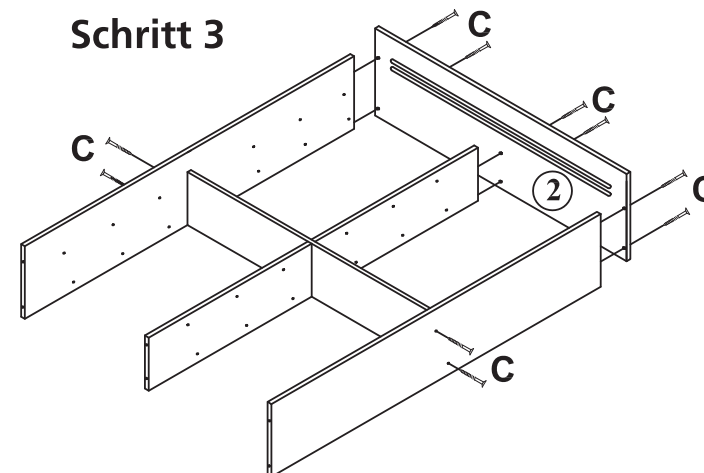
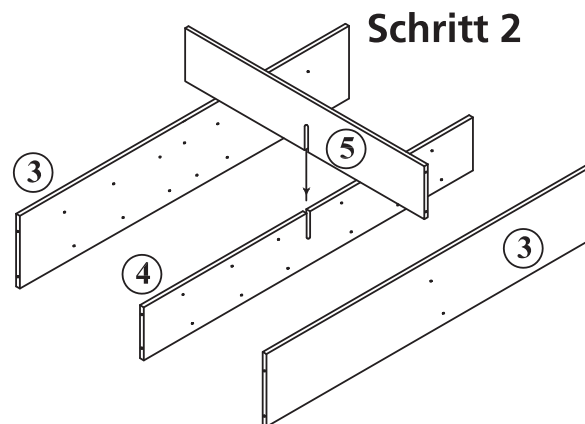
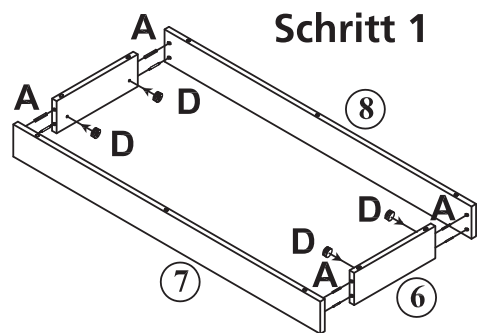


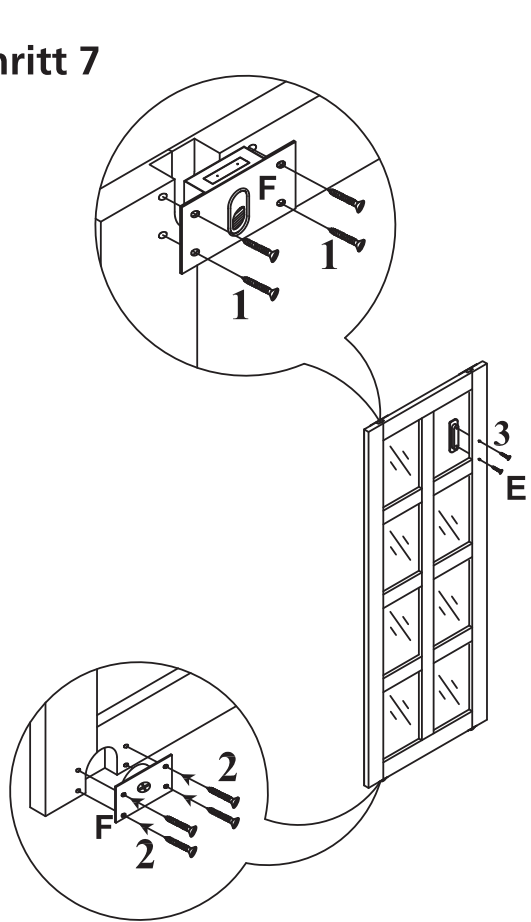
AUFBAUANLEITUNG

CD-Schrank XL, Antik

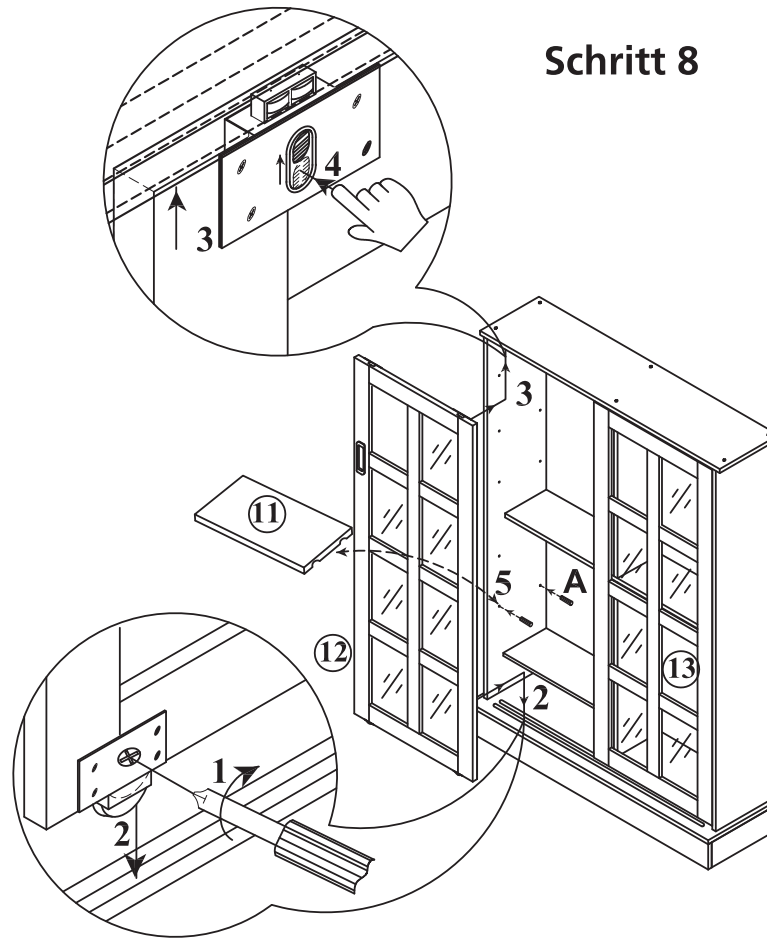
Art.-Nr. 52 57 654



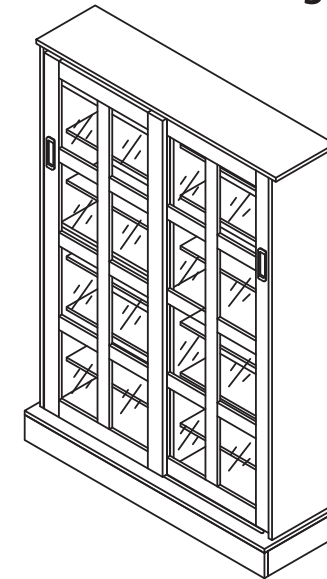
Schritt 7



Schritt 8



Fertig!



A		50						
B		19	① 1x	② 1x	③ 2x	④ 1x	⑤ 1x	⑥ 2x
C		16						
D		4	⑦⑧ 1x	⑨ 1x	⑩ 1x	⑪ 12x	⑫ 1x	⑬ 1x
E		2						
F		4						
G		10						

Im Lieferumfang sind noch 2 Ersatz-Scheiben aus Glas enthalten.

Achtung: Scharfe Kanten!

Kundenservice Sollten Sie Fragen zu dem Artikel haben, wenden Sie sich bitte an unseren Kundenservice: Verlagsgruppe Weltbild GmbH, Steinerner Furt, 86167 Augsburg, Telefon: 0180 - 53 54 327 E-Mail: info@weltbild.de

(14 Cent/Min. Festnetz; max. 42 Cent/Min. Mobilfunk)

Weltbild