

AUFBAUANLEITUNG

CD-Schrank für 378 CD's

Art.-Nr. 54 85 404

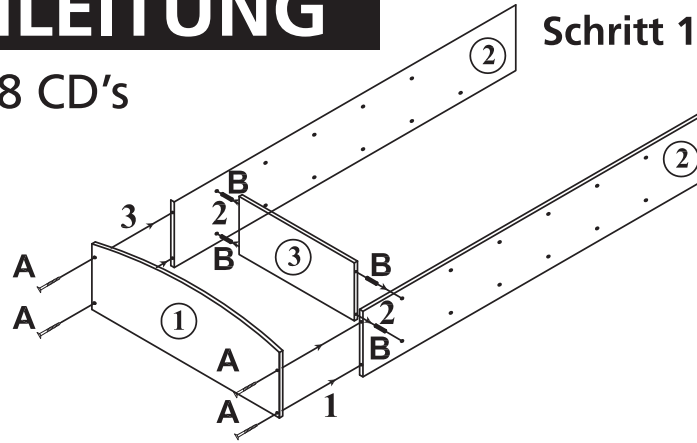
Art.-Nr. 54 85 405

Art.-Nr. 54 85 412

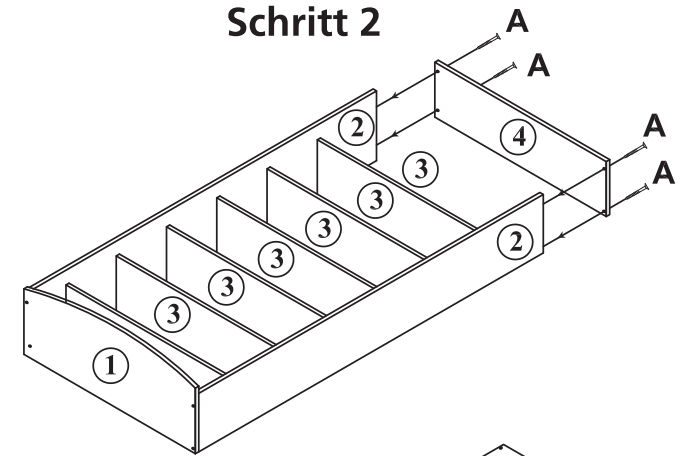
Art.-Nr. 54 85 417

Art.-Nr. 54 85 420

Art.-Nr. 54 85 429

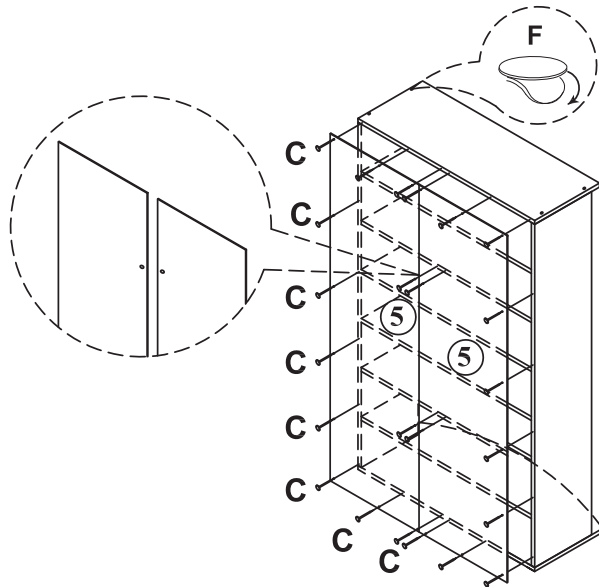


Schritt 1

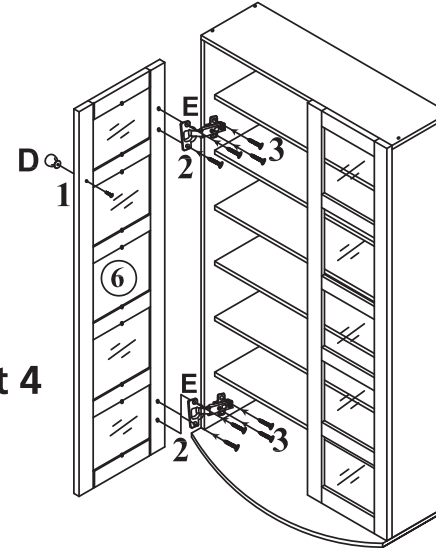


Schritt 2

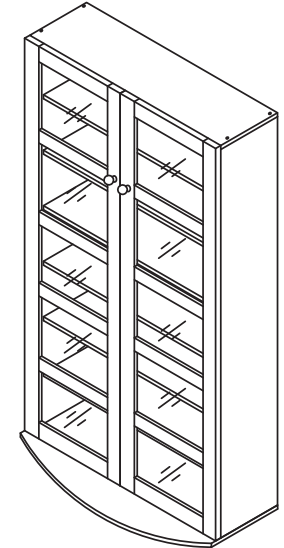
Schritt 3



Schritt 4



Fertig!



A		8						
B		24	① 1 Stück	② 2 Stück	③ 6 Stück	④ 1 Stück	⑤ 2 Stück	⑥ 2 Stück
C		24						
D		2						
E		4						
F		4						

Kundenservice Sollten Sie Fragen zu dem Artikel haben, wenden Sie sich bitte an unseren Kundenservice: Verlagsgruppe Weltbild GmbH, Steinerner Furt, 86167 Augsburg, Telefon: 0180 - 53 54 327 E-Mail: info@weltbild.de

(14 Cent/Min. Festnetz; max. 42 Cent/Min. Mobilfunk)

Weltbild