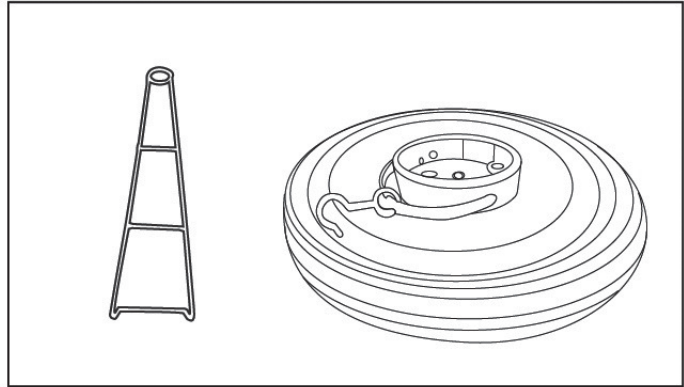


# AUFBAUANLEITUNG

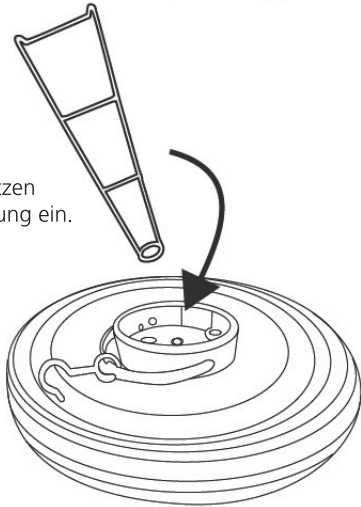
## LED-Lampions »Spitze«

Art.-Nr. 55 69 772

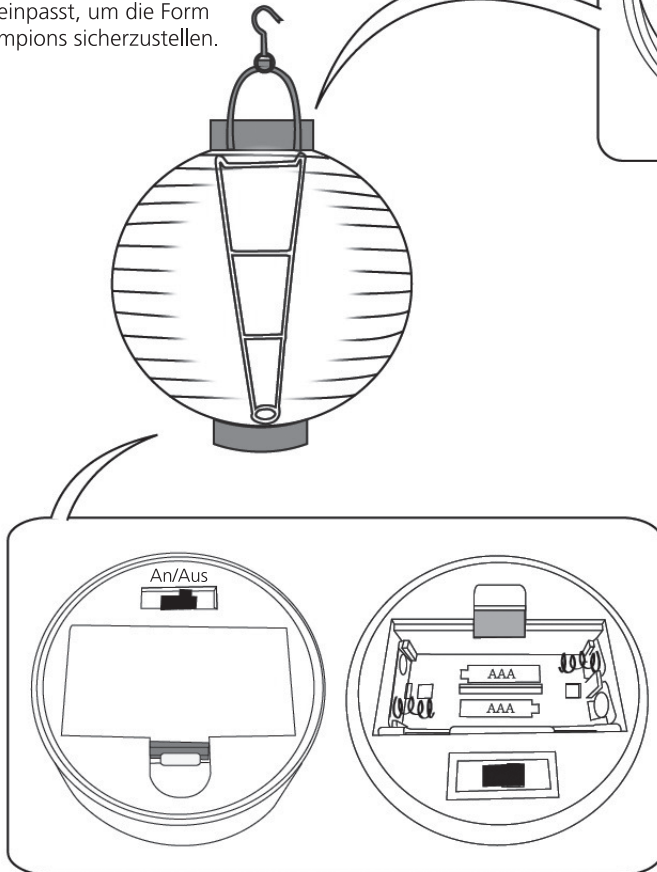
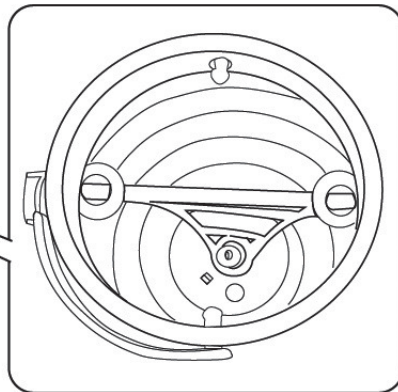
Vielen Dank, dass Sie sich für den Kauf dieses Produkts entschieden haben. Bitte lesen Sie diese Bedienungsanleitung aufmerksam durch, bevor Sie das Gerät in Betrieb nehmen, und bewahren Sie die Anleitung für späteres Nachschlagen sicher auf.



1. Entfalten Sie den Papierlampion und setzen Sie die Lampionhalterung ein.



2. Achten Sie darauf, dass der Boden der Lampionhalterung in beide Ringe einpasst, um die Form des Lampions sicherzustellen.



Der An/Ausschalter befindet sich am Boden des Lampions. Neben dem Schalter befindet sich auch das Batteriefach für 2 x AAA-Batterien.



**Kundenservice:** Sollten Sie Fragen zu dem Artikel haben, wenden Sie sich bitte an unseren Kundenservice: Verlagsgruppe Weltbild GmbH, Steinerne Furt, 86167 Augsburg

**Deutschland** Telefon: 0180 - 53 54 327  
(14 Cent/Min, Festnetz; max. 42 Cent/Min, Mobilfunk)

**Schweiz** Telefon: 0848 840 131  
**Österreich** Telefon: 0662 / 65 75 88

**E-Mail:** info@weltbild.de

**E-Mail:** kundendienst@weltbild.ch  
**E-Mail:** kundenservice@weltbild.at

**Weltbild**