

Eintopfofen »Outdoor«

Art.-Nr. 55 71 542

BEDIENUNGSANLEITUNG

Einleitung

Vielen Dank, dass Sie sich für den Kauf dieses Produkts entschieden haben. Bitte lesen Sie diese Bedienungsanleitung aufmerksam durch, bevor Sie das Gerät in Betrieb nehmen, und bewahren Sie die Anleitung für späteres Nachschlagen sicher auf.

Eintopfofen mit abnehmbarem

- **15-Liter-Topf**
- **XL-Bratpfanne**
- **und Grillrost.**

Der Ofen wird von unten beheizt, der Schornstein dient als Dampfabzug.

- Besonders geeignet zum Kochen und Warmhalten von Suppen aller Art
- Zum Grillen von Fleisch, Fisch, Gemüse
- Zubereitung von heißem Punsch
- Auch ideal für große Partys, Feste u.a.

Bitte lesen Sie sämtliche Montage- und Bedienungsanweisungen sorgfältig durch, bevor Sie diesen Eintopfofen in Betrieb nehmen.

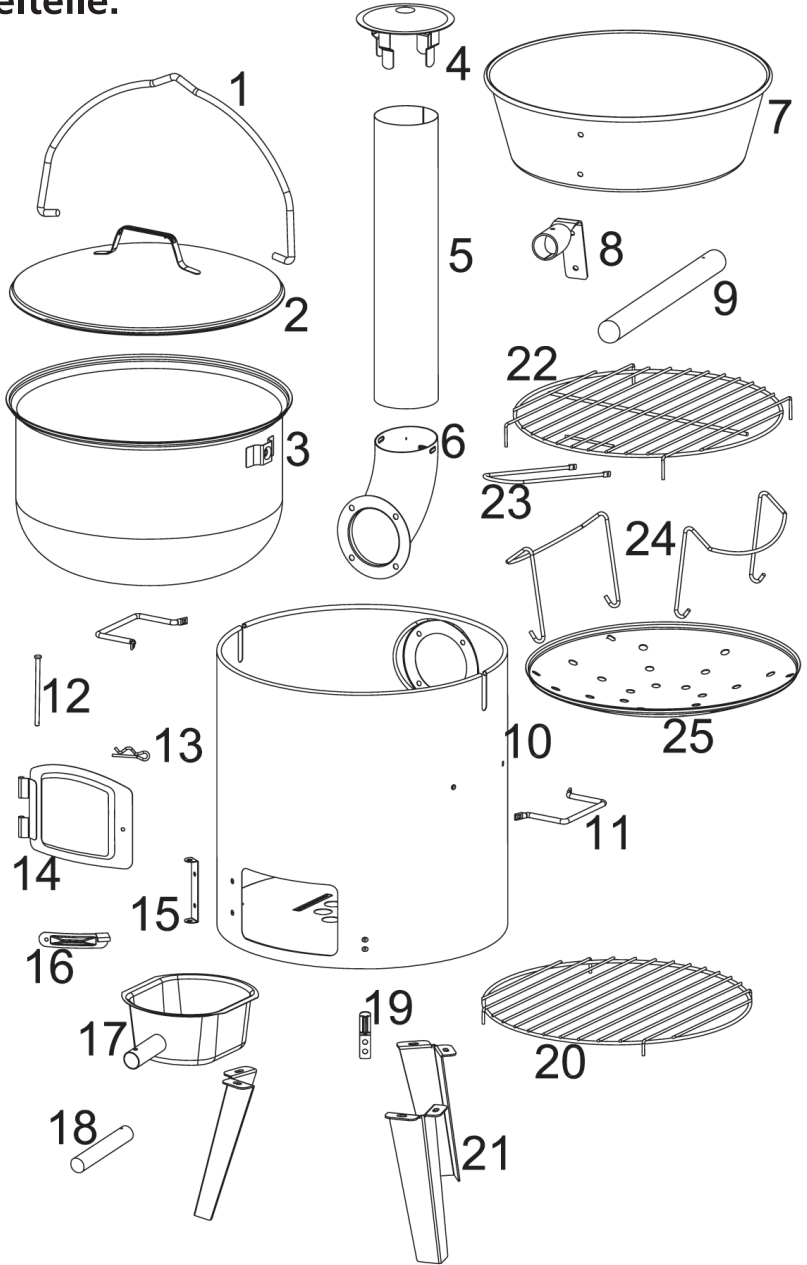
Bitte lesen Sie die Sicherheitshinweise sorgfältig und vollständig durch!





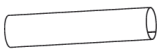



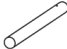
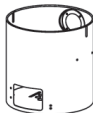



Diese Anweisungen erleichtern Ihnen den Umgang mit diesem Gerät und helfen Ihnen dabei, mögliche Missverständnisse, Schäden und Verletzungen zu vermeiden.









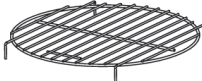










Weltbild






Einzelteile:



1		(1X)
2		(1X)
3		(1X)
4		(1X)
5		(1X)
6		(1X)
7		(1X)
8		(1X)
9		(1X)
10		(1X)
11		(2X)
12		(1X)
13		(1X)

14		(1X)
15		(1X)
16		(1X)
17		(1X)
18		(1X)
19		(1X)
20		(1X)
21		(3X)
22		(1X)
23		(1X)
24		(2X)
25		(1X)

A		M4*8	5
B		M5*10	10
C		M5*12	4
D		M6*12	2
E		ST3.5*12	1

F		ST4.2*16	1
G		M4	5
H		M5	14
I		M6	2
J		Ø6	6

Sicherheitshinweise

Bitte beachten Sie folgende Sicherheitshinweise, um Fehlfunktionen, Schäden und Verletzungen an Personen zu vermeiden:

- Diese Bedienungsanleitung gehört zum Produkt. Sie beinhaltet wichtige Informationen zur Bedienung dieses Geräts. Wenn Sie das Gerät einer dritten Person weitergeben, dann geben Sie bitte auch diese Anleitung weiter.
- Entsorgen Sie sämtliches Verpackungsmaterial sorgfältig; die Plastikverpackung könnte zu einem tödlichen Spielzeug für Kinder werden.
- Dieses Gerät ist kein Spielzeug. Halten Sie das Gerät stets fern von Kindern.
- Dieses Gerät ist nicht dafür geeignet, von Personen (auch Kindern) benutzt zu werden, die über eingeschränkte physische, geistige oder sensorische Fähigkeiten verfügen, oder denen es an Erfahrung und Fachwissen mangelt, außer Sie werden von einer für die Sicherheit verantwortlichen Person beaufsichtigt oder betreffend dieses Gerätes gründlich eingewiesen.
- Kinder müssen beaufsichtigt werden, um zu vermeiden, dass sie mit diesem Gerät spielen.
- Benutzen Sie beim Kochen mit diesem Ofen stets Ofenhandschuhe und Besteck mit langen Griffen.
- Bewegen oder verschieben Sie den Ofen nicht, wenn er heiß ist.
- Lassen Sie dieses Gerät niemals unbeaufsichtigt. Halten Sie Kinder und Haustiere immer davon fern.
- Stellen Sie das Gerät zur sicheren Benutzung an einem sicheren, stabilen und freien Platz auf.

- Verwenden Sie nur handelsübliche Anzündhilfen.
- Versuchen Sie niemals, das Gerät auseinanderzubauen oder selbst zu reparieren. Es enthält keine Teile, die vom Benutzer repariert werden können. Falls Sie Fragen oder Probleme haben, wenden Sie sich an eine qualifizierte Fachwerkstatt.

Vorsicht:

- Der Eintopfofen darf nicht auf Holzbohlen-Terrassen oder brennbaren Untergründen angeheizt, angezündet und betrieben werden!

Vorschriftsmäßiger Gebrauch

Dieser Eintopfofen sollte ausschließlich zur Zubereitung von Speisen benutzt werden. Sämtliche hier aufgeführten Anweisungen müssen befolgt werden.

Dieses Gerät ist nur für den privaten Gebrauch geeignet.

Sichere Bedienung des Eintopfofens

Vor der Erstinbetriebnahme muss der Eintopf- ofen mindestens ca. 30 Minuten lang erhitzt werden.



Allgemeine Sicherheitshinweise

Warnung – Gefahr von Verbrennungen

- Vor Erstgebrauch bitte die Montageanleitung lesen und Warnhinweise beachten.
- Nicht in geschlossenen Räumen benutzen, oder auf überdachten Flächen. (Beim Grillen in Innenräumen besteht Vergiftungsgefahr durch Kohlenmonoxid.)
- Lassen Sie den Grill niemals unbeaufsichtigt, wenn er in Gebrauch ist.
- Der Eintopfofen muss während der Benutzung auf stabilem und festem Untergrund stehen, andernfalls besteht die Gefahr, dass der Ofen umkippt.
- Achtung! Dieser Eintopfofen wird während des Betriebes sehr heiß und sollte während des Gebrauchs nicht getragen oder verstellt werden.
- Wenn Sie den Ofen anheizen, tragen Sie unbedingt Schutzhandschuhe und verwenden Sie eine Grillzange.
- Vorsicht! Verwenden Sie zum Anzünden oder Wieder-Anzünden des Ofens keinen Brennspritus und auch kein Benzin.
- Vorsicht! Verwenden Sie zum Anzünden des Ofens nur Brennzünder, die den Europäischen Standard (EN 1860-3) für Brennzünder erfüllen.
- Benutzen Sie zum Löschen von Holzkohle oder Kohlebricketts niemals Wasser.
- Lassen Sie den Eintopfofen zuerst vollständig abkühlen, bevor Sie diesen reinigen.

Warnung – Erstickungsgefahr

Verwenden Sie dieses Gerät niemals in geschlossenen Räumen.

Gefahr für Kinder und Haustiere

- Lassen Sie den Ofen niemals unbeaufsichtigt.
- Achtung! Halten Sie Kinder und Haustiere stets vom Eintopfofen fern.

Montage

Vorsicht

Zu Ihrer Sicherheit sollten die Köpfe der Schrauben immer nach außen gerichtet sein, da ansonsten Verletzungsgefahr besteht.

Ziehen Sie sämtliche Schrauben erst dann fest an, wenn die Montage vollständig durchgeführt wurde, ansonsten kann es zu unerwünschten Spannungen in den Einzelteilen des Materials kommen.

Inbetriebnahme

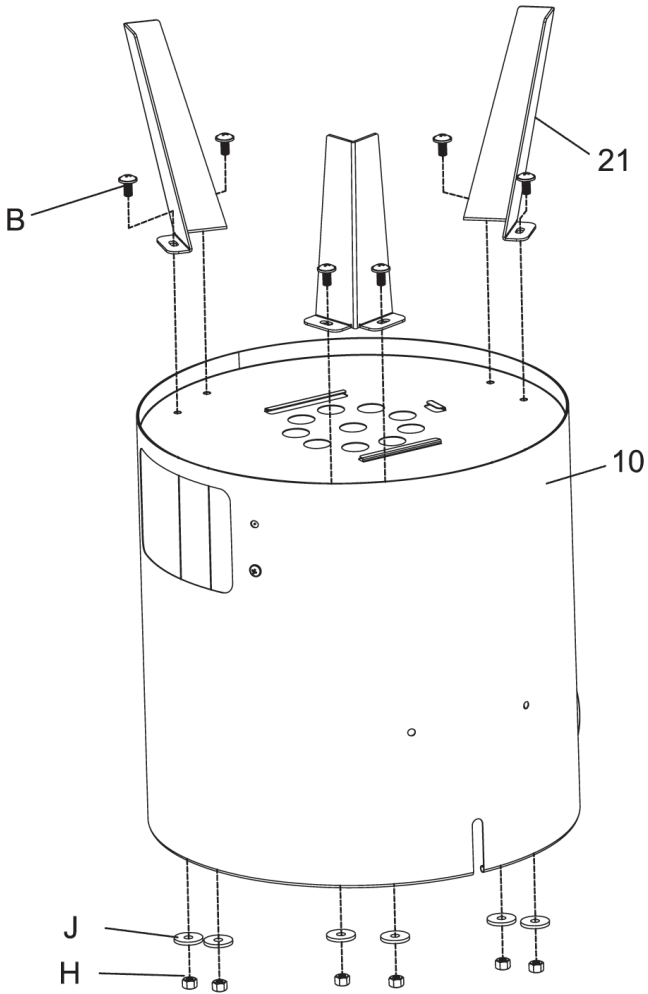
Vorbereitung

- Nehmen Sie sich zum Aufbau des Ofens ausreichend Zeit.
- Zum Aufstellen des Ofens benötigen Sie einen Bereich von ca. 2 – 3 m² Fläche.
- Kontrollieren Sie den Inhalt auf Vollständigkeit, wie in der Übersicht der Einzelteile aufgeführt (siehe Seite 2 und 3).
- Montieren Sie zuerst alle Teile nur handfest an. Wenn Sie sämtliche Teile erfolgreich montiert haben, ziehen Sie sämtliche Schrauben und Muttern fest, um ungewollte Spannungen zu vermeiden.
- Halten Sie folgende zur Montage notwendigen Werkzeuge bereit:
 - 2 Schraubenschlüssel (7 mm + 8 mm)
 - 1 Kreuzschlitzschraubendreher
 - 1 Schraubenzieher



Schritt 1:

FüÙe an den Korpus schrauben



B(M5*10)6X



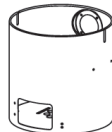
21(3X)



H(M5)6X



10(1X)

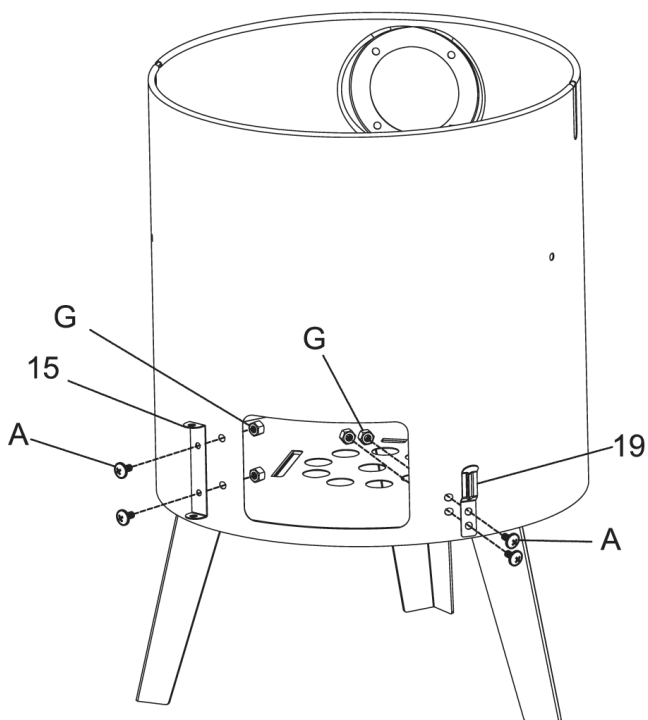


J(Ø6)6X



Schritt 2:

Scharnier vorbereiten



A(M4*8)4X



15(1X)



G(M4)4X

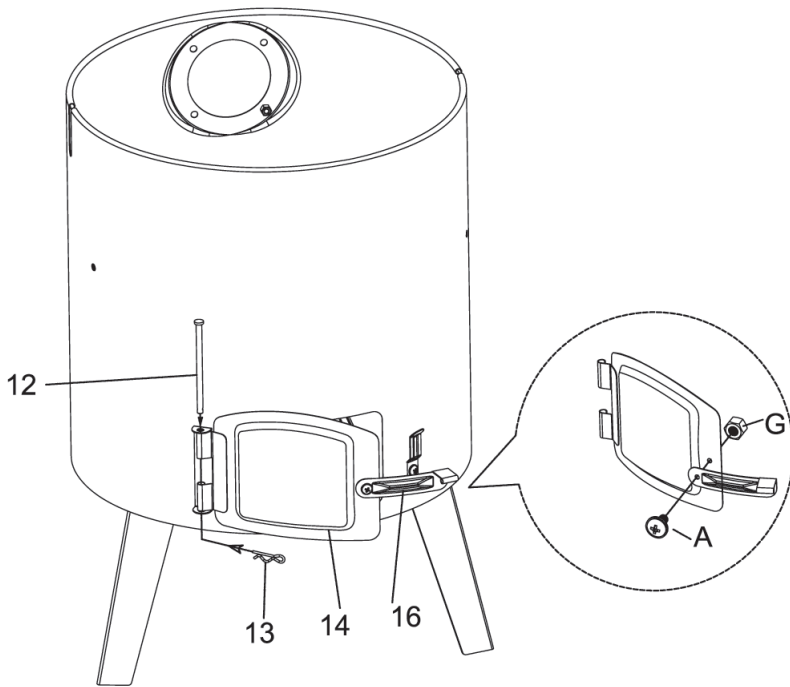


19(1X)



Schritt 3:

Türchen und Scharnier
am Korpus befestigen



A(M4*8)1X



12(1X)



14(1X)



G(M4)1X



13(1X)

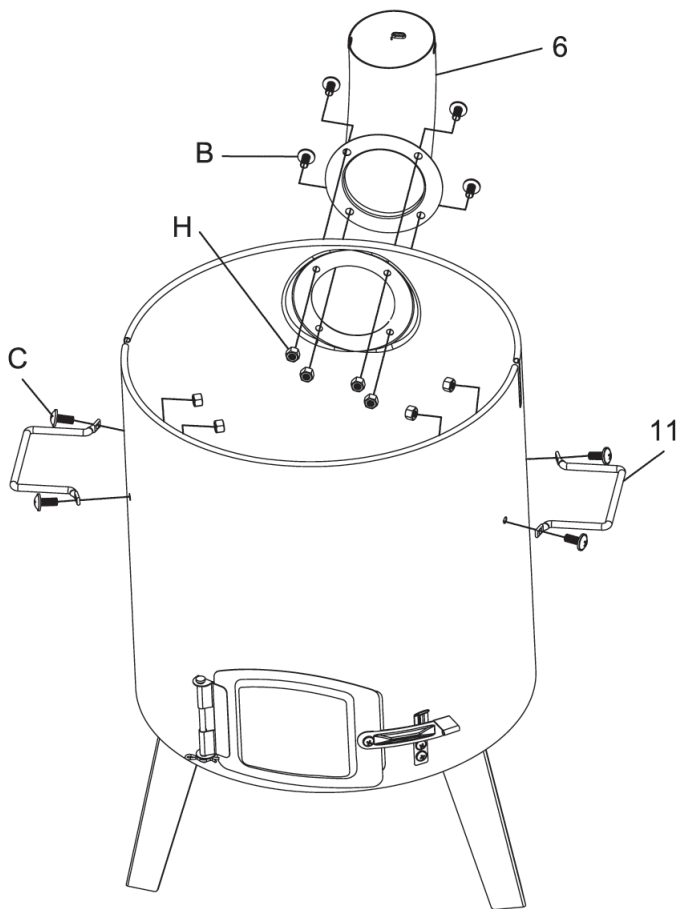


16(1X)



Schritt 4:

Griffe und Kaminrohr
am Korpus befestigen



B(M5*10)4X



11(2X)



C(M5*12)4X



6(1X)



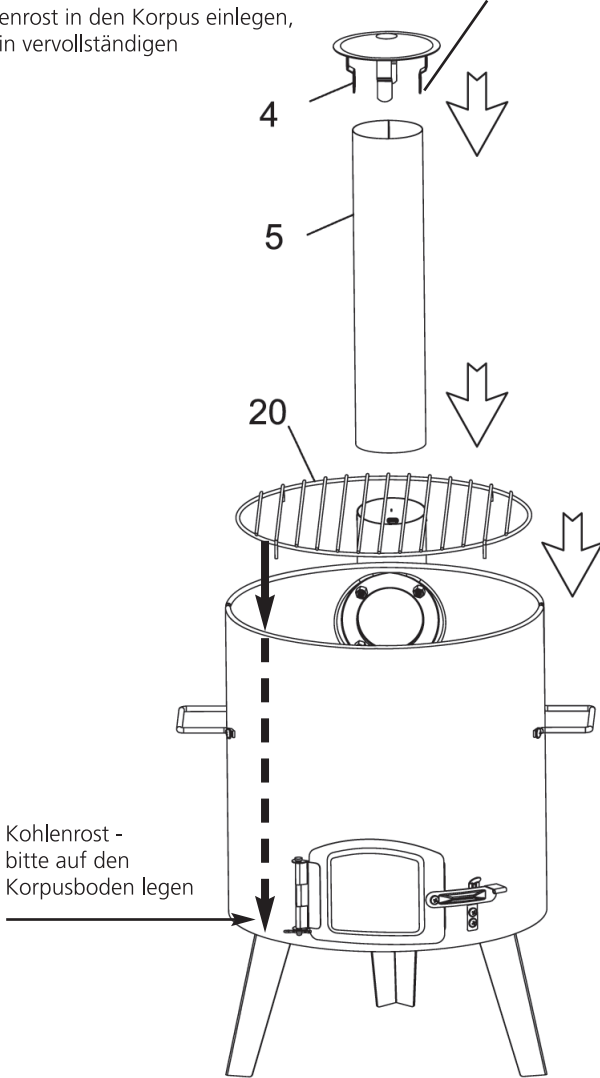
H(M5)8X



Schritt 5:

Kohlenrost in den Korpus einlegen,
Kamin vervollständigen

(Flexible Metallstege zum Arretieren
des Deckels auf dem Kaminrohr)



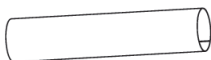
4(1X)



20(1X)



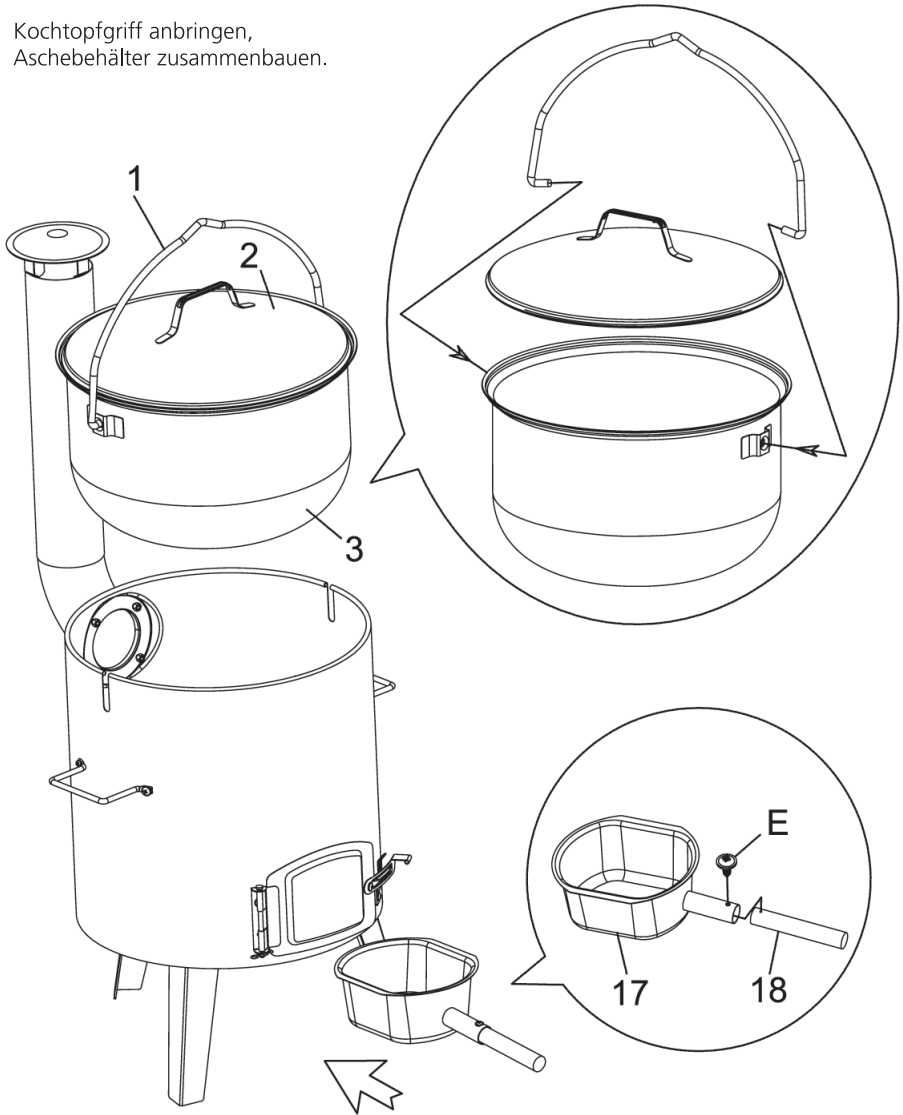
5(1X)





Kohlenrost


Schritt 6:


Kochtopfgriff anbringen,
Aschebehälter zusammenbauen.





E(ST3.5*12)1X 

2(1X) 

17(1X) 

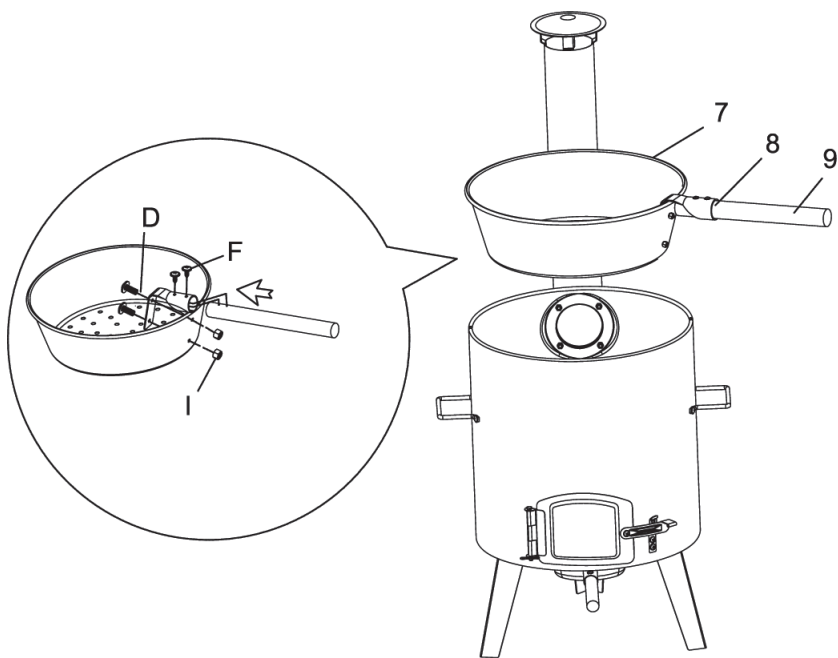
1(1X) 

3(1X) 

18(1X) 

Schritt 7:

Röst-/Grillpfanne zusammenbauen



D(M5*10)2X



I(M5)2X



F(ST4.2*16)2X



7(1X)



8(1X)

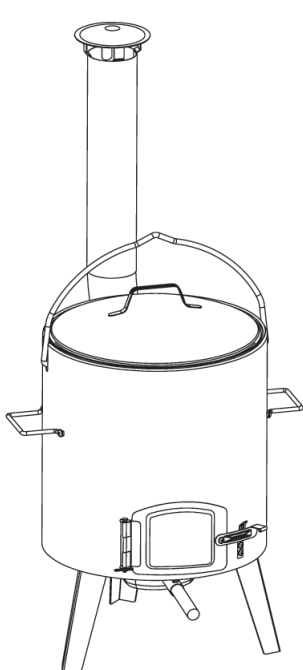


9(1X)

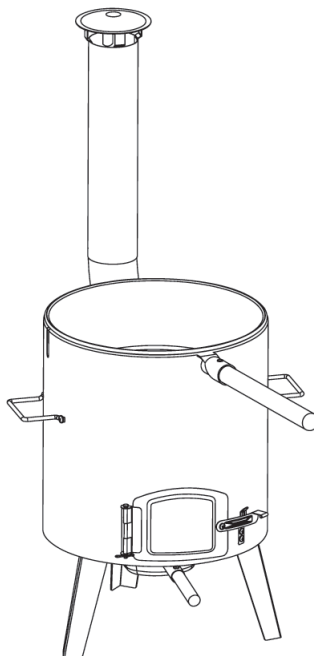


Schritt 8:

Fertiger Eintopföfen bei Nutzung mit
1.) Kochtopf und 2.) Röst-/Grillpfanne



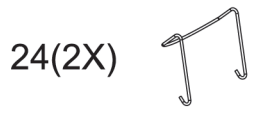
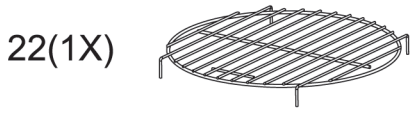
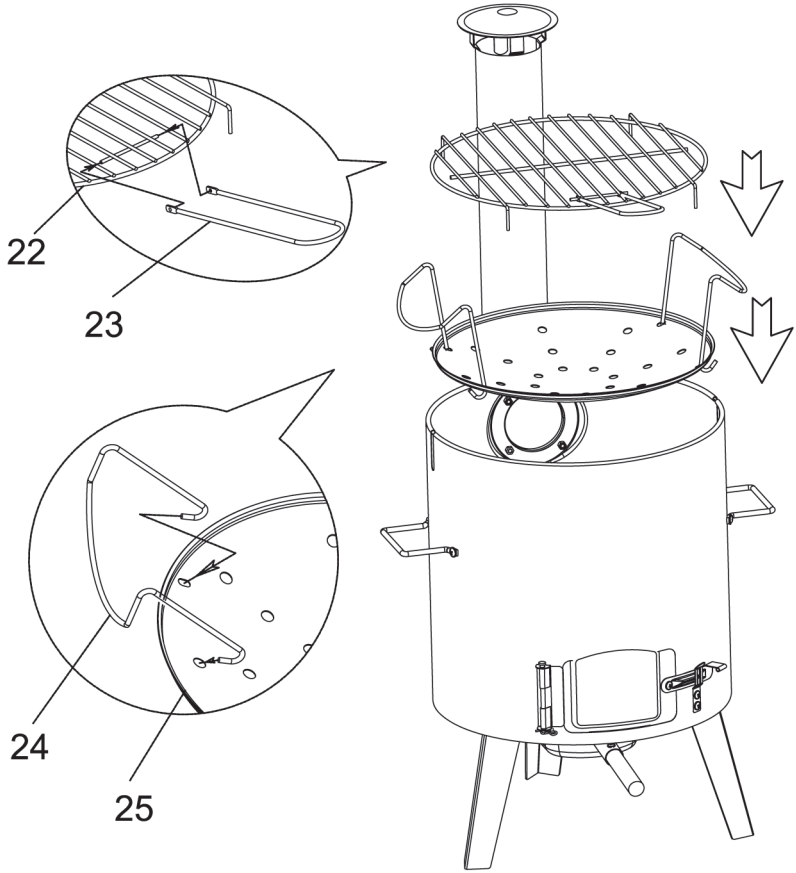
1.)



2.)

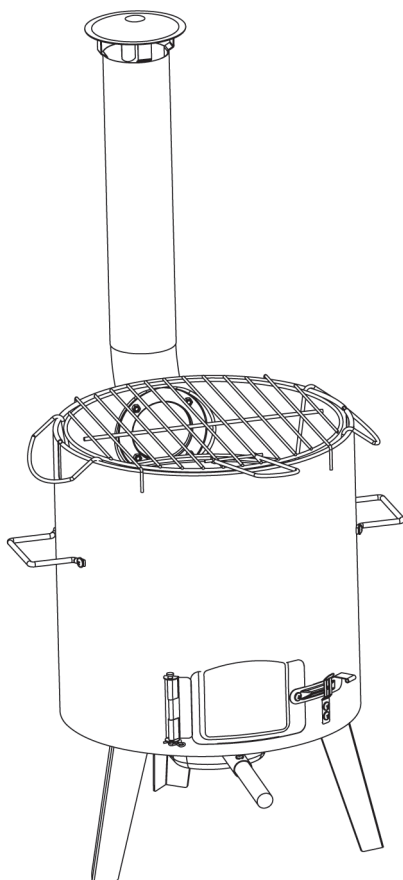
Schritt 9:

Umbau für die **Grillfunktion**
(Griffe an der Kohleschale
und Griff am Grillrost anbringen)



Schritt 10:

Fertiger Eintopf-Ofen bei Nutzung als Grill



Tipps zum Anzünden

- Verwenden Sie zum Anzünden und Betreiben dieses Ofens nur Qualitätsprodukte (Holzkohle, Briketts und Grill-Holzkohleanzünder).
- Stapeln Sie Briketts oder Holzkohle pyramidenförmig auf den Kohlenrost bzw. die Kohlenschale.
- Gießen Sie vorsichtig und gleichmäßig etwas Grill-Holzkohleanzünder auf die Pyramide.
- Warten Sie ca. 60 Sekunden, dann zünden Sie die Pyramide mit einem Streichholz an.
- Nach ca. 15 bis 20 Minuten zeigt sich weiße Asche auf dem Brennmaterial. Dann ist die optimale Temperatur erreicht.
- Verteilen Sie das Brennmaterial gleichmäßig auf dem Kohlenrost bzw. der Kohlenschale.
- Vor dem ersten Benutzen wird empfohlen, das Gerät ca. 30 Minuten lang zu beheizen.

Reinigung und Lagerung

- Lassen Sie das Ofengehäuse und sämtliches Zubehör immer erst abkühlen, bevor Sie es reinigen
- Reinigen Sie den Kochtopf und die Bratpfanne nach jedem Benutzen gründlich mit Wasser und herkömmlichem Spülmittel.
- Entfernen Sie die Asche aus dem Aschebehälter (17), wenn das Gerät vollständig abgekühlt ist.

Technische Daten

Gesamthöhe inkl. Kamin: ca. 90 cm

Brenngehäuse: ca. 35,5 x 35 cm

Kochtopf: 15 Liter

Bratpfanne: 9 Liter

Grillrost: Ø ca. 32,5 cm

Deckel: ca. 34 x 7,5 cm

Stärke Brenngehäuse: ca. 0,6 mm

Stärke Deckel: ca. 0,6 mm

Stärke Bratpfanne: ca. 0,8 mm

Stärke Kochtopf: ca. 0,8 mm

Kundenservice:

Weltbild

Sollten Sie Fragen zu dem Artikel haben, wenden Sie sich bitte an unseren Kundenservice: Verlagsgruppe Weltbild GmbH, Steinerne Furt, 86167 Augsburg

Deutschland Telefon: 0180 - 53 54 327 **E-Mail** : info@weltbild.de
(14 Cent/Min, Festnetz; max. 42 Cent/Min, Mobilfunk)

Schweiz **Telefon:** 0848 840 131 **E-Mail** : kundendienst@weltbild.ch
Österreich **Telefon:** 0662 / 65 75 88 **E-Mail** : kundenservice@weltbild.at