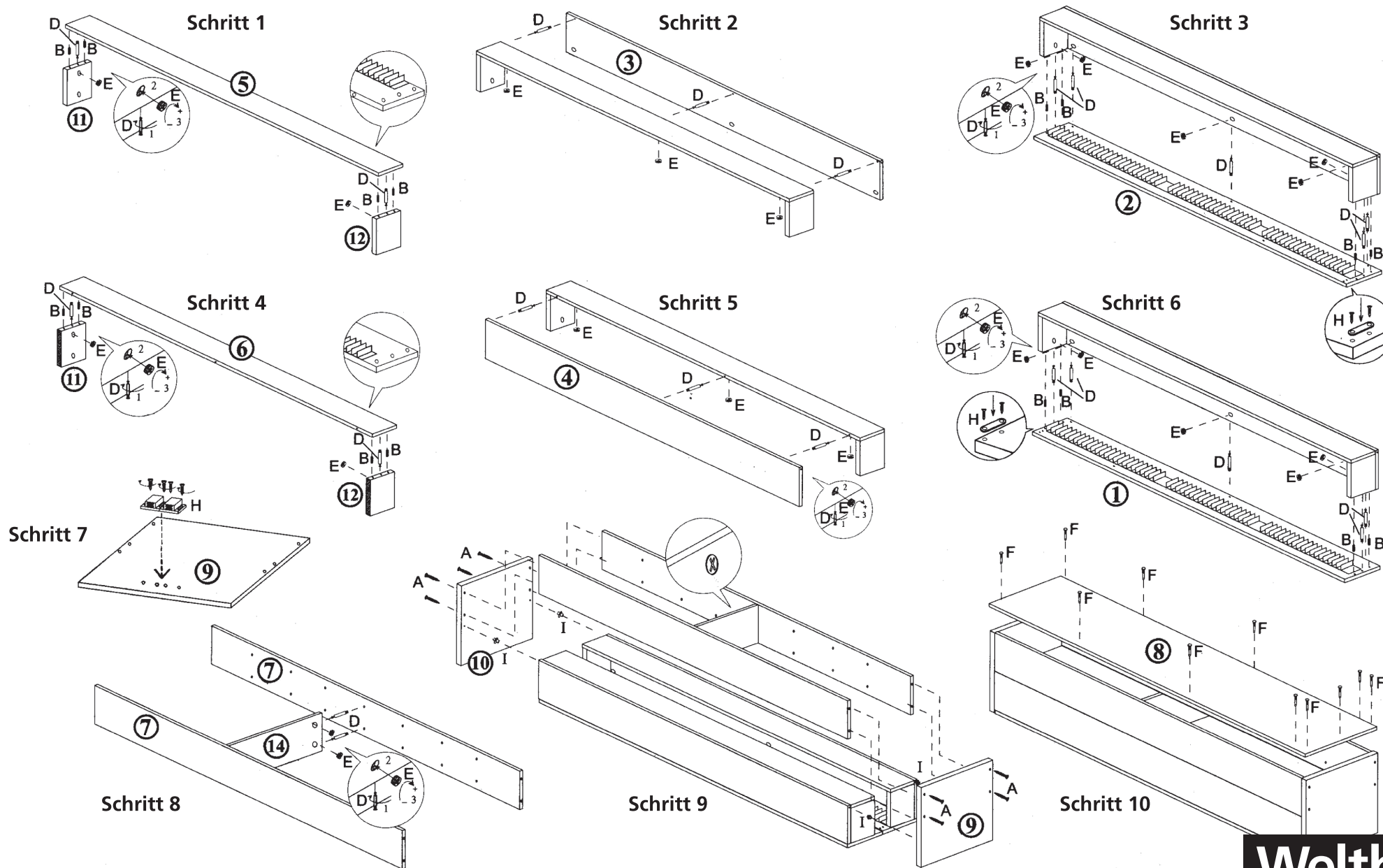
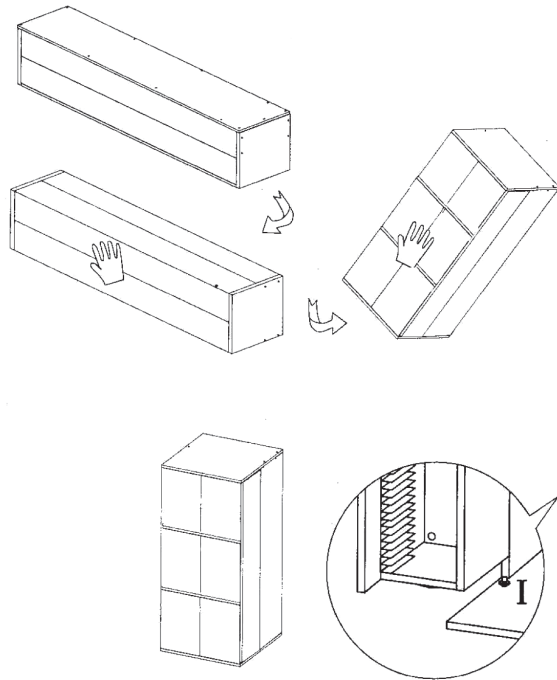


# AUFBAUANLEITUNG

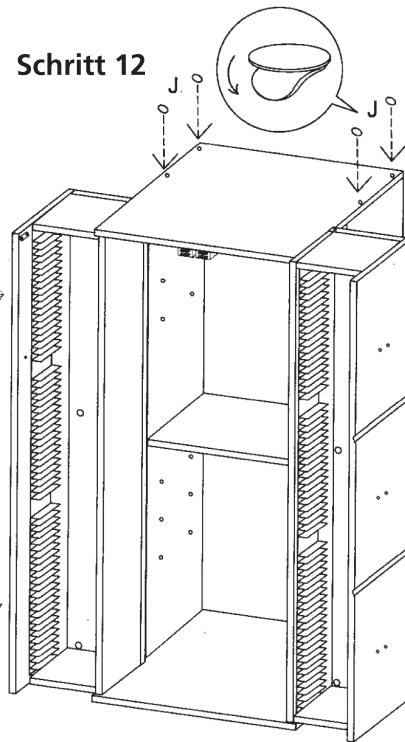
CD-Schrank »Bergamo« für 296 CDs



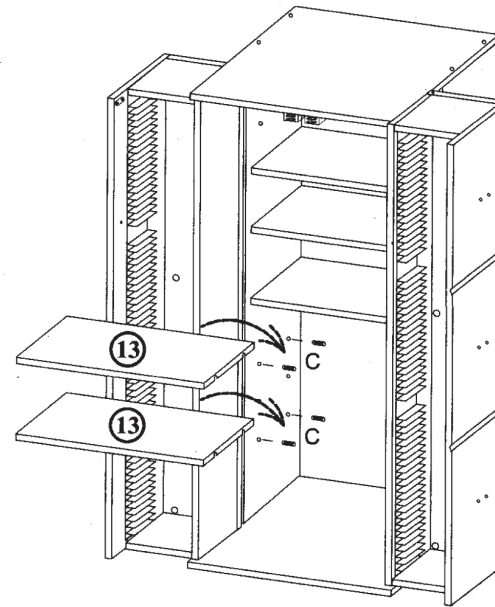
Schritt 11



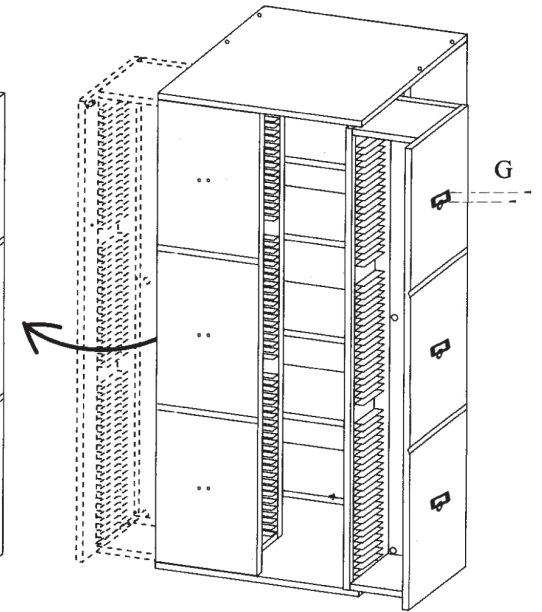
Schritt 12



Schritt 13



Fertig!



Einzelteile																
A		8														
B		16														
C		16														
D		24														
E		24														
F		11														
G		6														
H		2														
I		4														
J		4														
			<b>① 1 x</b>	<b>② 1 x</b>	<b>③ 1 x</b>	<b>④ 1 x</b>	<b>⑤ 1 x</b>	<b>⑥ 1 x</b>	<b>⑦ 2 x</b>	<b>⑧ 1 x</b>	<b>⑨ 1 x</b>	<b>⑩ 1 x</b>	<b>⑪ 2 x</b>	<b>⑫ 2 x</b>	<b>⑬ 4 x</b>	<b>⑭ 1 x</b>

**Kundenservice:** Sollten Sie Fragen zu dem Artikel haben, wenden Sie sich bitte an unseren Kundenservice: Verlagsgruppe Weltbild GmbH, Steinerner Furt, 86167 Augsburg

**Deutschland** Telefon: 0180 - 53 54 327 E-Mail: info@weltbild.de  
(14 Cent/Min, Festnetz; max. 42 Cent/Min, Mobilfunk)

**Schweiz** Telefon: 0848 840 131 E-Mail: kundendienst@weltbild.ch  
**Österreich** Telefon: 0662 / 65 75 88 E-Mail: kundenservice@weltbild.at

**Weltbild**