

 soundmaster®



**DEUTSCH
ENGLISH
FRANÇAIS
NEDERLANDS
ESPAÑOL**

**PORTUGUÊS
NORSK
SVENSK
SUOMI**

Hersteller

Wörlein GmbH
Gewerbestr. 12
D 90556 Cadolzburg
GERMANY

Tel.: +49 9103/71670
Fax.: +49 9103/716712
Email: info@woerlein.com
Web: www.woerlein.com



SCD5350SI / SCD5350RO / SCD5350BL

HINWEISE ZUM UMWELTSCHUTZ



Dieses Produkt darf am Ende seiner Lebensdauer nicht über den normalen Haushaltsabfall entsorgt werden, sondern muss an einem Sammelpunkt für das Recycling von elektrischen und elektronischen Geräten abgegeben werden. Das Symbol auf dem Produkt, in der Gebrauchsanleitung oder auf der Verpackung weist darauf hin.

Die Werkstoffe sind gemäß ihrer Kennzeichnung wiederverwertbar. Mit der Wiederverwendung, der stofflichen Verwertung oder anderen Formen der Verwertung von Altgeräten, leisten Sie einen wichtigen Beitrag zum Schutze unserer Umwelt.

Bitte fragen Sie bei Ihrer Gemeindeverwaltung nach der zuständigen Entsorgungsstelle.



VORSICHT – UNSICHTBARE LASERSTRAHLUNG TRITT AUS, WENN DER DECKEL GEÖFFNET, UND DIE SICHERHEITVERRIEGLUNG NIEDERGEDRÜCKT WIRD. SETZEN SIE SICH NICHT DEM STRAHL AUS.

	WARNUNG Gefahr elektrischer Schläge Gerät nicht öffnen!	
Zur Vermeidung von Stromschlägen darf dieses Gerät nicht geöffnet werden. Es enthält keine Bauteile, die vom Benutzer gewartet oder repariert werden können. Wartungs- und Reparaturarbeiten dürfen nur von Fachpersonal ausgeführt werden.		



Dieses Symbol zeigt an, dass im Inneren des Gerätes gefährliche Spannungen vorhanden sind, und einen Stromschlag verursachen können.



Dieses Symbol weist auf wichtige Bedienungs- und Wartungsanweisungen bezüglich des Geräts hin.

Sicherheits- / Umwelt- / Aufstellhinweise

- Das Gerät ausnahmslos nur in trockenen Innenräumen betreiben.
- Niemals mit Feuchtigkeit in Verbindung bringen
- Schützen Sie das Gerät vor tropfenden oder spritzenden Flüssigkeiten, und stellen Sie keine mit Flüssigkeit gefüllten Gefäße (z. B. Vasen) auf das Gerät.
- Niemals das Gerät öffnen. **STROMSCHLAGEFAHR !** Dies ist nur Fachpersonal gestattet.
- Schließen Sie das Gerät nur an eine vorschriftsmäßig installierte und geerdete Netzsteckdose an. Die Netzspannung muss mit den Angaben auf dem Typenschild des Gerätes übereinstimmen.
- Achten Sie darauf, dass im Betrieb das Netzkabel niemals nass oder feucht wird. Das Netzkabel darf nicht eingeklemmt oder anderweitig beschädigt werden.
- Der Netzstecker muss immer leicht erreichbar sein, um das Gerät vom Stromnetz zu nehmen.
- Der Netzstecker dient als Trennvorrichtung und muss ohne Schwierigkeiten benutzbar sein.
- Achten Sie beim Verlegen des Netzkabels darauf, dass es beim Betrieb des Gerätes nicht zu einer Stolperfalle werden kann.
- Lassen Sie beschädigte Netzstecker oder Netzkabel sofort von dem Kundenservice austauschen.
- Ziehen Sie bei Gewitter oder einer längerer Abwesenheit (z.B. Urlaub) den Netzstecker und entnehmen Sie ggf. die Batterien.
- Kinder sollten das Gerät nur unter Aufsicht Erwachsener betreiben.
- Das Gerät ausnahmslos nur mit einem trockenen Abstaubtuch reinigen. KEINE REINIGUNGSMITTEL oder TÜCHER mit GROBEN Material verwenden!!!
- Das Gerät keiner Sonnenbestrahlung oder anderen Hitzequellen aussetzen.
- Stellen Sie das Gerät so auf, dass kein Hitzestau entstehen kann, also frei und gut belüftet.
- Achten Sie darauf, dass an den Seiten ein Mindestabstand von 10 cm besteht, um eine ausreichende Luftzirkulation zu gewährleisten.
- Decken Sie niemals die Belüftungsöffnungen zu!!!
- Lassen Sie das Gerät während des Gebrauchs nicht unbeaufsichtigt.
- Offene Brandquellen, wie z.B. brennende Kerzen, dürfen nicht auf das Gerät gestellt werden.
- Es dürfen keine mit Flüssigkeit befüllten Behälter (z.B. Vasen) auf oder in die Nähe des Gerätes gestellt werden.
- Das Gerät an einem sicheren, erschütterungsfreien Platz aufstellen.
- Gerät möglichst weit entfernt von Computern und Mikrowellengeräten platzieren, da es sonst evtl. zu Empfangsstörungen im Radiobetrieb kommen kann.
- Benutzen Sie das Gerät nicht, wenn es Beschädigungen aufweist, wenn es heruntergefallen ist oder nicht einwandfrei funktioniert.
- Prüfen Sie das Gerät, das Netzkabel sowie den Netzstecker regelmäßig auf sichtbare Beschädigungen. Verwenden Sie das Gerät auf keinen Fall, wenn Sie Beschädigungen festgestellt haben.
- Sie dürfen das Gehäuse nicht öffnen oder reparieren. In diesem Falle ist die Sicherheit nicht gegeben und die Garantie erlischt. Reparaturen sind ausschließlich durch einen Service-Center/Kundencenter auszuführen.
- Das Gerät verfügt über einen „Klasse 1 Laser“. Setzen Sie sich nicht dem Laserstrahl aus, dies kann zu Augenverletzungen führen.
- Verwenden Sie nur Batterien, die frei von Quecksilber & Cadmium sind.
- Verbrauchte Batterien sind Sonderabfall und gehören NICHT in den Hausmüll!!! Geben Sie diese Ihrem Händler zurück oder entsorgen Sie diese an geeigneten Sammelstellen Ihrer Stadt oder Gemeinde.
- Batterien dürfen nicht in die Hände von Kindern gelangen. Kinder können Batterien verschlucken. Wurde eine Batterie verschluckt, muss sofort medizinische Hilfe in Anspruch genommen werden.
- Überprüfen Sie regelmäßig die Batterien um ein Auslaufen der Batterie zu vermeiden.
- Batterien dürfen keiner Hitze (z. B. Sonnenbestrahlung), Feuer ausgesetzt werden.
- ACHTUNG: Explosionsgefahr bei falscher Batteriehandhabung. Nur durch den selben oder baugleichen Batterietyp ersetzen.



Verbrauchte Batterien sind Sonderabfall und gehören NICHT in den Hausmüll! Als Verbraucher sind Sie gesetzlich verpflichtet, alle Batterien und Akkus, egal ob sie Schadstoffe *) enthalten oder nicht, zur umweltschonenden Entsorgung zurückzugeben.

Sie können alle Batterien und Akkus bei den öffentlichen Sammelstellen in Ihrer Gemeinde oder dort unentgeltlich abgeben, wo Batterien und Akkus der betreffenden Art verkauft werden.

Batterien und Akkus bitte nur in entlademem Zustand abgeben.

*) gekennzeichnet mit Cd = Cadmium; Hg = Quecksilber; Pb = Blei

ACHTUNG !!!!

UNBEDINGT LESEN – WICHTIG!

EINSCHALTEN DES GERÄTES

Das Gerät wurde gemäß neuester Energiespar-Richtlinie konzipiert, welche nach Europäischem Gesetz vorgegeben wurde und verfügt daher über eine eingebaute Automatik, die Ihr Gerät vorübergehend in eine Art Ruhezustand gehen lässt.

Dies führt dazu, dass das Gerät sich nicht mehr über den Funktions-Schalter für Tape / CD / Radio einschalten lässt.

Zum Reaktivieren des Gerätes einfach die „**PLAY/ABSPIEL**“-Taste für den CD-Betrieb **drücken** und schon wird das Gerät wieder auf „Aktiv“ gesetzt.

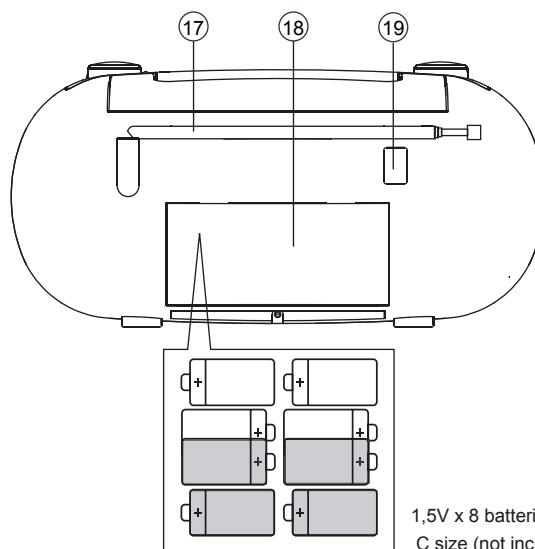
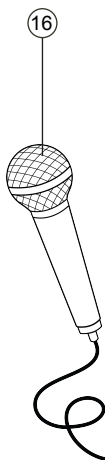
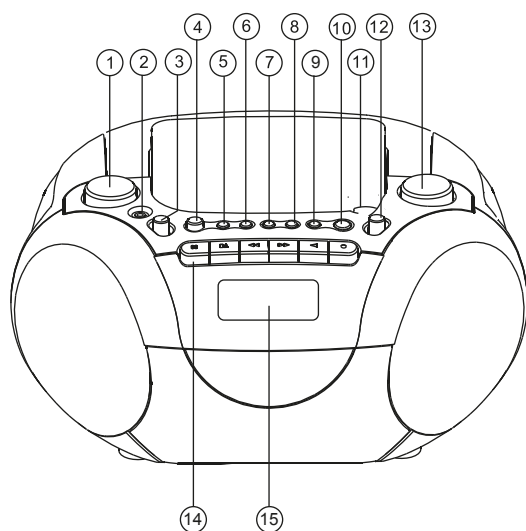
Ein „Ruhemodus“ wird immer dann erreicht, wenn das Gerät für ca. 15 Minuten nicht genutzt wird.

Dies bedeutet, dass das Gerät grundsätzlich über Nacht in den Ruhemodus wechselt und am nächsten Tag **über die „PLAY/ABSPIEL“-Taste aktiviert werden muss**. Diese Aktivierung muss für den Radio- für den Kassetten- wie auch für den CD-Betrieb erfolgen.



DIESE TASTE ZUM
RE-AKTIVIEREN DES
GERÄTES DRÜCKEN





1,5V x 8 batterie R14 UM2
C size (not include)

1. Lautstärkereglern
2. Mikrofon-Buchse
3. Funktionsschalter
4. DBBS
5. CD Programm
6. CD Wiederholung
7. CD Titelsprung/-suche rückwärts |<<
8. CD Titelsprung/-suche vorwärts >>|
9. CD STOP
10. CD Wiedergabe/Pause ▶ ||

11. CD-Fach
12. Bandwahlschalter UKW/UKW-ST
13. Senderfrequenzeinstellung
14. Kassettenrekorder Tasten
15. LCD Anzeige
16. Mikrofon
17. UKW Teleskopantenne
18. Batteriefach
19. Netzkabelanschlussbuchse

Inbetriebnahme

Netzbetrieb

Stellen Sie sicher, dass Ihr Stromnetz 230V hat und schließen das beiliegende Netzkabel and die Anschlussbuchse (19) des Gerätes sowie an Ihre Steckdose an.

Batteriebetrieb (Batterien nicht inkl.)

Legen Sie 8 Stück 1,5V UM-2/C Batterien (empfohlen Alkaline Batterien) polrichtig wie oben abgebildet in das Batteriefach (18) ein.

Verwenden Sie ausschließlich Batterien die frei von Quecksilber und Cadmium sind. Immer den kompletten Batteriesatz wechseln und keine Neuen mit alten Batterien mischen! Batterien bei längerem Nichtgebrauch aus dem Gerät entfernen um ein Auslaufen und somit eine Beschädigung des Gerätes zu vermeiden. Bei Netzbetrieb entfernen Sie bitte die Batterien.

Lautstärke

Mit Regler (1) wird am Gerät die Lautstärke justiert

Mikrofon

Sie können das Mikrofon im CD-, Radio, MIC- und Kassetten-Betrieb+Aufnahme benutzen. Schließen Sie das mitgelieferte Mikrofon (16) an die Mikrofon-Buchse

HINWEIS STANDBY

Befindet sich das Gerät 15 Minuten im Leerlauf (keine CD- Kassetten Wiedergabe), schaltet es sich automatisch in d. Standby Modus. Die Taste >|| PLAY/PAUSE drücken, um Gerät wieder einzuschalten.

Radiobetrieb

1. Funktionsschalter (3) auf Pos. RADIO stellen
2. Bandschalter (12) auf UKW-FM-ST oder UKW-FM
3. Teleskopantenne (17) bei UKW-FM Betrieb vollständig ausziehen.
4. Mit Regler (13) gewünschte Frequenz einstellen
5. Radio aus: Funktionsschalter (3) auf Pos. OFF/TAPE stellen

- **UKW Betrieb:** Um einen optimalen Empfang von UKW Sendern zu erreichen, richten Sie die UKW Teleskopantenne (17) entsprechend aus.

Kassettenbetrieb

Bitte verwenden Sie nur hochwertige Chrom-Bänder.

1. Funktionsschalter (3) auf Pos. TAPE stellen
2. Kassettenfach mit Taste ■ (14) öffnen und Band einlegen
3. Mit Taste PLAY ◀ (14) Wiedergabe starten
4. Taste || (14) 1x drücken = Pause / erneutes drücken = Wiedergabe
5. Drücken Sie die Tasten (14) |<< (Rücklauf) oder >>| (Vorlauf) um Kassette vor- bzw. zurückzuspulen
vorher immer die Stoptaste ■ (14) drücken !!!
6. Taste ■ (14) drücken, Band wird gestoppt

Aufnahme auf Kassette

1. Funktionsschalter (3) auf gewünschte Funktion (CD/MIC/RADIO) stellen
2. Radiosender bzw. CD einstellen wie beschrieben
3. Kassettenfach öffnen und eine unbespielte Kassette einlegen. ACHTEN Sie darauf, dass an der Kassette der Überspielschutz noch vorhanden ist!!!
4. Taste ● (14) drücken um Aufnahme zu starten. (Taste ● senkt sich gleichzeitig mit Taste ◀)
5. Um die Aufnahme kurzzeitig zu unterbrechen, drücken Sie die Taste || (15). Erneutes drücken = Aufnahme wird fortgesetzt
6. Durch drücken der Taste ■ (15) wird die Aufnahme beendet

Reinigung des Kassetten-Tonkopfes (vorher Netzstecker ziehen!!!)

Ca. alle 20-30 Betriebsstunden sollte der Ton- und Aufnahmekopf gereinigt werden. Verwenden Sie hierzu ein in Alkohol oder Spiritus getauchtes Wattestäbchen und reinigen Sie vorsichtig die Tonköpfe.

CD Betrieb

1. Funktionsschalter (3) auf Pos. CD stellen
2. CD Fach (11) öffnen, CD mit bedruckter Seite nach oben zeigend einlegen und Fach schließen
3. CD wird eingelesen
4. Taste (10) ◀ drücken um CD zu starten
5. Taste (8) >>| Sprung zum jeweils nächsten Titel
6. Taste (7) |<< 1x drücken: Sprung zum Anfang des Titels, 2x drücken: vorheriger Titel
7. Werden die Tasten (7 oder 8) gedrückt und gehalten, startet der Schnellsuchlauf vorw./rückw.
8. Taste (10) ◀ || während dem Abspielen drücken = Pause, erneutes drücken startet die Wiedergabe
9. Mit Taste ■ (9) wird CD gestoppt.

CD Wiederholfunktion

Sie können während dem Abspielen diverse Funktionen mit der Taste (6) wählen:

- 1 x drücken: Aktuell gespielter Titel wird wiederholt
- 2 x drücken: Komplette CD bzw. Titelprogrammierung wird wiederholt
- 3 x drücken: Deaktivierung der Funktion

CD Programmierung (max. 20 Titel)

1. CD einlegen wie zuvor beschrieben
2. Im Stopp Modus Taste (5) PROG drücken → „prog & 00“ blinkt im Display
3. Mit Tasten (7/8) |<< >>| gewünschten Titel anwählen
4. Mit Taste (5) PROG Auswahl bestätigen
5. Schritte 3 – 4 wiederholen bis alle gewünschten Titel (max. 20) gespeichert sind
6. Mit Taste (10) ◀ programmiertes Abspielen starten
7. Mit Taste (9) ■ wird programmiertes Abspielen gestoppt
8. Erneutes drücken der Taste löscht das programmierte Abspielen

Technik:

UKW / FM Frequenz	87,5 – 108 MHz
Leistungsaufnahme	15 W
AC Netzbetrieb	AC 230V~240V 50Hz
DC Batteriebetrieb	8 x 1,5V Type UM-2/C

Technische Änderungen und Druckfehler vorbehalten

Copyright by Woerlein GmbH, 90556 Cadolzburg, www.woerlein.com

Vervielfältigung nur mit ausdrücklicher Genehmigung der Woerlein GmbH

ENVIRONMENTAL PROTECTION



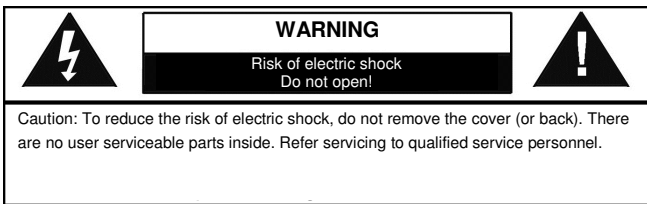
Do not dispose of this product with the normal household waste at the end of its life cycle. Return it to a collection point for the recycling of electrical and electronic devices. This is indicated by the symbol on the product, user manual or packaging.

The materials are reusable according to their markings. By reusing, recycling or other forms of utilization of old devices you make an important contribution to the protection of our environment.

Please contact your local authorities for details about collection points.



CAUTION - INVISIBLE LASER RADIATION WHEN OPENING THE COVER OR PRESSING THE SAFETY INTERLOCK. AVOID EXPOSURE TO THE LASER BEAM.



This symbol indicates the presence of dangerous voltage inside the enclosure, sufficient enough to cause electric shock.



This symbol indicates the presence of important operating and maintenance instructions for the device.

Safety, Environmental and Setup Instructions

- Use the device in dry indoor environments only.
- Protect the device from humidity.
- Do not open the device. **RISK OF ELECTRIC SHOCK!** Refer opening and servicing to qualified personnel.
- Connect this device to a properly installed and earthed wall outlet only. Make sure the mains voltage corresponds with the specifications on the rating plate.
- Make sure the mains cable stays dry during operation. Do not pinch or damage the mains cable in any way.
- Disconnect device warning: Main plug is used as the connection, so it should always remain ready operate.
- The mains plug is used as the disconnect device, the disconnect device shall remain readily operable.
- A damaged mains cable or plug must immediately be replaced by an authorized service center.
- In case of lightning, immediately disconnect the device from the mains supply.
- Children should be supervised by parents when using the device.
- Clean the device with a dry cloth only.
Do NOT use CLEANING AGENTS or ABRASIVE CLOTHS!
- Do not expose the device to direct sunlight or other heat sources.
- Install the device at a location with sufficient ventilation in order to prevent heat accumulation.
- Do not cover the ventilation openings!
- The ventilation should not be impeded by covering the ventilation openings with items, such as newspaper, table-cloths, curtains, etc.
- It shall be not be exposed to dripping or splashing and that no objects filled with liquids, such as vases, shall be placed on the apparatus.
- The unit should not be exposed to direct sunlight, very high or low temperature, moisture, vibrations or placed in dusty environment.
- Never attempt to insert wires, pins or other such objects into the vents or opening of the unit.
- Install the device at a safe and vibration-free location.
- No naked flame sources, such as lighted candles, should be placed on the apparatus.
- Install the device as far away as possible from computers and microwave units; otherwise radio reception may be disturbed.
- Do not open or repair the enclosure. It is not safe to do so and will void your warranty. Repairs only by authorized service/ customer center.
- The device is equipped with a "Class 1 Laser". Avoid exposure to the laser beam as this could cause eye injuries.
- Only use mercury and cadmium-free batteries.
- Batteries shall not be exposed to excessive heat such as sunshine, fire or the like.
- Used batteries are hazardous waste and NOT to be disposed of with the household waste!!! Return the batteries to your dealer or to collection points in your community.
- Keep batteries away from children. Children might swallow batteries. Contact a physician immediately if a battery was swallowed.
- Check your batteries regularly to avoid battery leakage.



Used batteries are hazardous waste and NOT to be disposed of with the household waste! As a consumer you are **legally obligated** to return **all batteries** for environmentally responsible recycling – no matter whether or not the batteries contain harmful substances*).

Return batteries free of charge to public collection points in your community or to shops selling batteries of the respective kind.

Only return fully discharged batteries.

*) marked Cd = cadmium, Hg = mercury, Pb = lead

ATTENTION!!!! ESSENTIAL READING – IMPORTANT!

SWITCH ON THE DEVICE

This device was developed with the newest energy saving technique which was published by European directive law. This device has a built-in automatic which puts the device into a special „standby“ mode.

This mode disables the function switch for Tape / CD / Radio.

For reactivating you have to **press** the **“PLAY”-button** and the device switches to **“Active”** – mode afterwards.

This „standby“ – mode was given when there isn't any usage of the device for about 15 minutes.

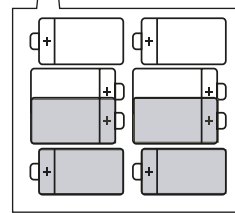
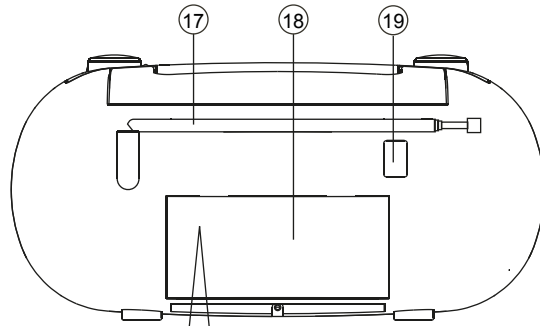
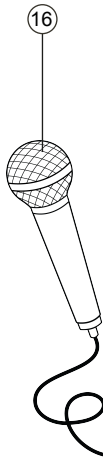
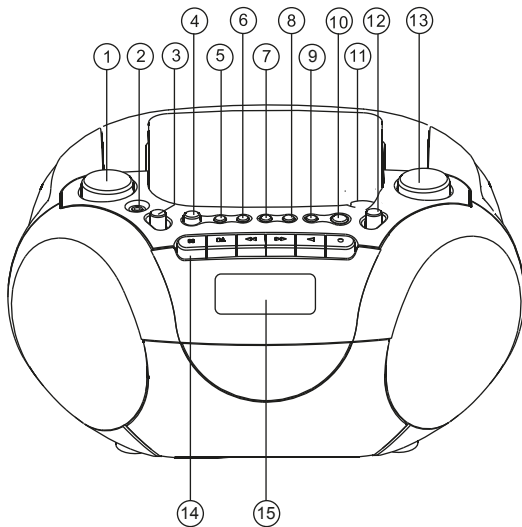
That means that device changes generally into „standby“ – mode over night. So you have to reactivate the device on the next day by pressing the **“PLAY”-button**. This reactivation has to be done for radio-, tape- and CD-function.



PRESS THIS BUTTON
FOR RE-ACTIVATING
THE DEVICE



ENGLISH



1,5V x 8 batterie R14 UM2
C size (not include)

- | | |
|---|--|
| <ol style="list-style-type: none"> 1. Volume 2. T 30 phone jack 3. Function selector 4. 0000 5. CD Program 6. CD Repeat 7. CD SKIP backwards << 8. CD SKIP forward >> 9. CD STOP 10. CD PLAY/Pause ► | <ol style="list-style-type: none"> 11. CD compartment 12. Switch FM/FM-ST 13. Tuning control 14. Cassette recorder keys 15. LCD display 16. Microphone 17. FM telescopic antenna 18. Battery compartment 19. AC mains |
|---|--|

Power Supply

Check if the power voltage, as shown on the type plate located on the bottom of the set, corresponds to your local AC power supply. Connect the power cord to the AC MAINS inlet and the wall outlet. The power supply is {[, &[] }^&c^â& aÁ^â& Á!Á•^È

Batteries (not incl.)

Open the battery compartment and insert 8x 1,5V UM-2/C Batteries with the correct polarity as indicated by the + and – symbols inside the compartment.

Do not mix battery types: e.g. alkaline with carbon zing. Only use batteries of the same type for the set. When inserting new batteries, do not try to mix old batteries with the new ones. Remove the batteries if the set is not to be used for a long time.

Economic Saving power mode
If the unit is idle for 11 minutes, it will automatically switch to Saving power mode. Press the >|| **PLAY/PAUSE** button to resume.

Volume

Adjust the sound with the Volume switch

Microphone

1. Slide the FUNCTION selector to (CD, MIC, TAPE(OFF), RADIO) position. Note: In TAPE(OFF) mode, the mic function operate with playing tape.
2. Insert the microphone plugs into Mic jack, and then the microphones can be connecting.
3. Rotate the VOLUME button to adjust sound

Radio

1. Slide the FUNCTION selector to RADIO
 2. Slide the BAND selector to FM STEREO; FM
 3. Rotate the TUNING control to find the desired stations
- **For FM:** pull out the telescopic antenna. Incline and turn the antenna. Reduce its length if the signal is too strong (very close to a transmitter)

Cassette

1. Select Tape source
2. Press STOP EJECT to open the cassette door
3. Insert a recorded cassette and close the cassette door
4. Press PLAY to start playback
5. To interrupt playback, press PAUSE. To resume, press the key again
6. By pressing |<< or >>| on the set, fast winding of the tape is possible in both directions#
7. To Stop the tape, press STOP EJECT

Recording from the radio

1. Tune to the desired radio station (see TUNING TO RADIO STATIONS)
2. Press STOP EJECT to open the cassette door
3. Insert a suitable cassette into the cassette deck and close the cassette door.
4. Press RECORD to start recording
5. For brief interruptions, press PAUSE. To resume recording, press PAUSE again.
6. To Stop recording, press STOP EJECT

Maintenance

To ensure quality recording and playback of the tape deck, clean record- and audio head after approx. 50 hours of operation, or on average once a month. Use a cotton bud slightly moistened with alcohol or a special head cleaning fluid to clean the deck. Note: Before clean the parts must be sure that no power supply is available.

CD Player

1. Adjust the source selector to CD
2. To open the CD door, press the CD door at the edge marked open
3. Insert a CD, CD-R/RW with the printed side facing up and press the CD door gently close
4. Press PLAY/PAUSE on the set to start playback.
5. To pause playback press PLAY/PAUSE, to resume press PLAY/PAUSE again.
6. To stop CD playback, press STOP

Recording from CD

1. Press STOP/EJECT button to open the door, insert a cassette and close it.
2. Press RECORD button and CD PLAY/PAUSE button to start the recording
3. To stop the recording, press STOP/EJECT

CD Repeat

Press 1 x repeat button: Current track will be repeat
 Press 2 x repeat button: Complete CD will be repeat
 Press 3 x repeat button: Will be in normal playback mode

CD Program (max. 20 Title)

1. In the STOP mode, press |<< or >>| for your desired track
2. When your chosen track number appears, press PROG once to store the track. The display shows prog and prog briefly followed by your selected track number
3. Repeat steps 1 to 2 to select and store all desired tracks in this way
4. To play your program, press PLAY
5. Erasing a program: Press STOP button twice

Specifications

FM Frequency: 87.5 – 108 MHz
 Power consumption: 15 Watt
 AC Power Supply: AC 230V~240V, 50Hz
 DC Power Supply: 8 x 1.5V Type UM-2/C

PROTECTION DE L'ENVIRONNEMENT





Ne jetez pas ce produit avec les ordures ménagères lorsqu'il est usagé. Retournez-le à un point de collecte pour le recyclage des appareils électriques et électroniques. Cette recommandation est indiquée par le symbole sur le produit, le mode d'emploi ou l'emballage.

Les composants sont réutilisables en fonction de leur marquage. En réutilisant, recyclant ou employant autrement les vieux appareils, vous contribuerez de façon significative à la protection de notre environnement.

Veuillez contacter vos collectivités locales pour vous renseigner sur les points de collecte.

CLASS 1 LASER PRODUCT
KLASSE 1 LASER PRODUKT
LUOKAN 1 LASER LAITE
KLASS 1 LASER APPARAT
PRODUCTO LASER CLASE 1

ATTENTION – RADIATION LASER INVISIBLE LORSQUE VOUS OUVREZ LE COUVERCLE OU APPUYEZ SUR L'ENCLENCHEMENT DE SECURITE. EVITEZ TOUTE EXPOSITION AU RAYON LASER

	ATTENTION Risque d'électrocution Ne pas ouvrir!	
Attention!: Pour réduire le risque d'électrocution, ne retirez pas le couvercle (ou l'arrière). L'utilisateur ne peut entretenir aucune pièce à l'intérieur. Confiez l'entretien à un personnel qualifié.		



Ce symbole indique la présence d'une tension dangereuse à l'intérieur de l'appareil, qui est suffisante pour provoquer un choc électrique.



Ce symbole indique la présence de consignes importantes de fonctionnement et d'entretien de pour l'appareil.

Consignes de sécurité, d'environnement et d'installation

- N'utilisez l'appareil qu'à l'intérieur dans un lieu sec
- Protégez l'appareil contre l'humidité
- N'ouvrez pas l'appareil **RISQUE D'ELECTROCUTION !** Faites effectuer l'ouverture et l'entretien par un personnel qualifié
- Ne connectez cet appareil qu'à une prise murale correctement installée et reliée à la terre Assurez-vous que la tension principale corresponde aux recommandations de la plaque d'indice
- Assurez-vous que le câble d'alimentation reste au sec pendant le fonctionnement. Ne pincez pas le câble et ne l'endommagez d'aucune façon
- Un câble de réseau ou une prise abimés doivent être immédiatement remplacés par un centre agréé.
- En cas de tonnerre, débranchez immédiatement l'appareil de l'alimentation.
- Les enfants doivent être surveillés par leurs parents lorsqu'ils utilisent l'appareil.
- Ne nettoyez l'appareil qu'avec un tissu sec.
N'utilisez PAS de PRODUITS DETERGENTS ou de CHIFFONS ABRASIFS !
- N'exposez pas l'appareil à la lumière directe du soleil ou toute autre source de chaleur
- Installez l'appareil dans un emplacement suffisamment ventilé pour éviter une accumulation de chaleur.
- Ne recouvrez pas les grilles d'aération !
- Installez l'appareil dans un emplacement sécurisé et sans vibrations.
- Ne pas installer l'appareil à proximité d'ordinateurs et fours à micro-ondes; sinon la réception de radio pourrait être perturbée.
- Ne pas ouvrir ou réparer l'appareil. Cela est dangereux et annulerait la garantie. La réparation doit être uniquement effectuée que par un centre de réparations / service agréé.
- L'appareil est équipé d'un « Laser Classe 1 ». Evitez toute exposition au rayon laser car cela pourrait blesser les yeux.
- N'utilisez que des piles au mercure et sans cadmium.
- Les piles usagées sont des déchets dangereux et ne doivent PAS être jetées avec les ordures ménagères !!! Ramenez les piles à votre point de vente ou aux points de collecte de votre ville.
- Eloignez les piles des enfants. Les enfants pourraient avaler les piles. En cas d'ingestion d'une pile, contactez immédiatement un médecin.
- Vérifiez régulièrement vos piles pour éviter les fuites.

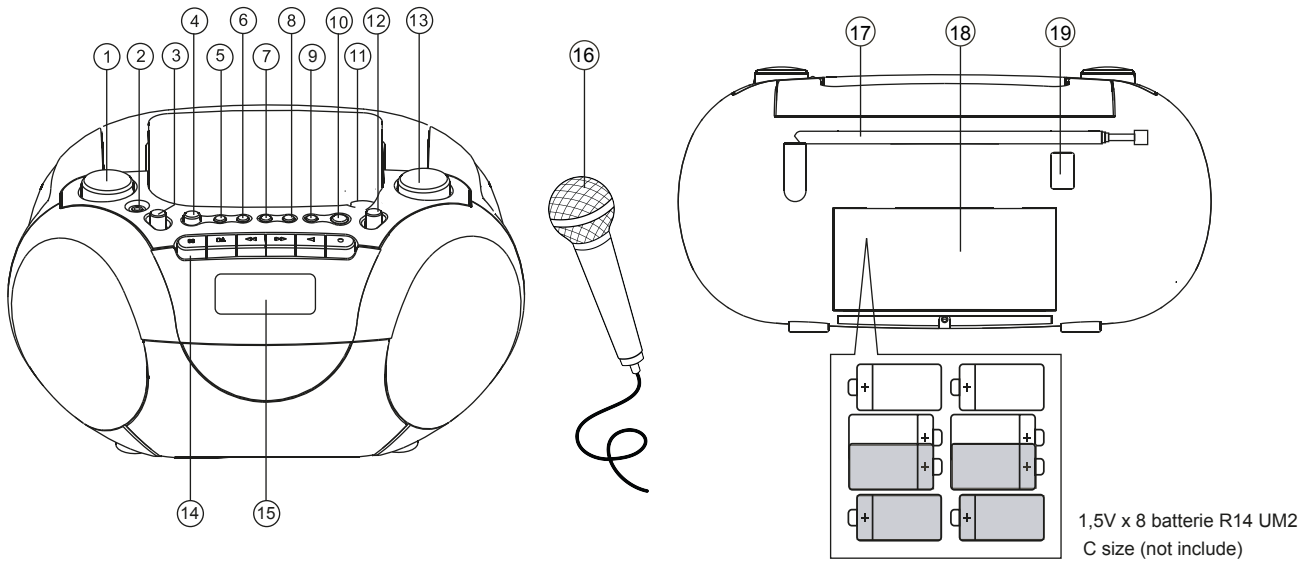


Les piles usagées sont des déchets dangereux et ne doivent PAS être jetées avec les ordures ménagères ! La loi impose aux consommateurs de disposer de toutes les piles pour un recyclage écologique – et ce que les piles soient de contenance dangereuse ou pas*).

Disposer gratuitement des piles dans les points de collecte de votre communauté ou auprès des magasins détaillant les piles de même catégories.

Ne disposez que de piles entièrement vides.

*) marquée Cd = cadmium, Hg = mercure, Pb = plomb



1. Volume
2. **Prise T**
3. Sélecteur De Fonction
4. **OOOÙ**
5. CD Programme
6. CD Répéter
7. CD Passer l'arrière |<<
8. CD Passer l'avant >>|
9. CD Arrêt
10. CD Lecture/Pause ▶ ||

11. CD Porte Du CD
12. Sélecteur De Bande (FM/FM-ST)
13. Commande De Syntonisation
14. Touches Casette
15. Écran À Cristaux Liquides
16. Microphone
17. Antenne Télésopique
18. Clapet Du Compartiment à Piles
19. Alimentation Secteur

Utilisation de l'alimentation secteur

Vérifiez que l'alimentation en tension, comme indiquée sur la plaque signalétique située sous l'appareil correspondre à votre alimentation secteur locale. Branchez le cordon d'alimentation à LA PRISE DE L'APPAREIL et à la prise murale. L'alimentation est maintenant branchée et prête à être utilisée.

Piles (non fournies)

Ouvrez le compartiment à piles et insérez huit piles de type C, UM-2, LR14, (de préférence alcalines) avec la polarité comme indiquée par les symboles "+" et "-" à l'intérieur du compartiment.

Ne mélangez pas les types : par exemple alcaline avec Leclanché. N'utilisez que des piles du même paquet. Lorsque vous insérez de nouvelles piles, ne les mélangez pas avec les anciennes. Retirez les piles si l'appareil ne sera pas utilisé pendant une grande période.

Volume

Réglez le son avec le VOLUME

Mode de veille économique

Si l'appareil est inactif pendant **11** minutes, il passe automatiquement en mode de veille. Appuyez sur le bouton > / II PLAY / PAUSE pour reprendre la lecture.

Branchement du Microphone

1. Glissez le sélecteur de FONCTION sur la position (CD MIC CASSETTE (ARRET), RADIO).
- Note : En mode CASSETTE (ARRET), la fonction microphone fonctionne tout en lisant la cassette.
2. Insérez le jack du Microphone dans la prise prévue à cet effet, puis le microphone peut être branché.
3. Tournez le bouton du VOLUME pour régler le son.

Radio

1. Glissez le sélecteur FONCTION sur RADIO.
 2. Glissez le sélecteur de BANDE sur FM STÉRÉO, FM.
 3. Tournez la commande de SYNTONISATION pour trouver les stations désirées.
- Pour la radio FM, étirez l'antenne télescopique. Inclinez et tournez l'antenne. Réduisez sa longueur si le signal est trop fort (très près de l'émetteur).

Cassette

1. Sélectionnez la source CASSETTE.
2. Appuyez sur ARRÊT/ÉJECTE pour ouvrir le compartiment à cassette.
3. Insérez une cassette enregistrée et fermez le compartiment à cassette.
4. Appuyez sur LECTURE pour démarrer la lecture.
5. Pour interrompre la lecture, appuyez sur PAUSE. Pour reprendre, appuyez à nouveau sur la touche.
6. En appuyant sur ◀ ou ▶ sur l'appareil, l'enroulement rapide de la cassette est possible dans les deux directions.
7. Pour arrêter la cassette, appuyez sur ARRÊT/ÉJECTE.
Les touches sont désengagées automatiquement à la fin de la cassette, sauf si PAUSE a été activée

Enregistrer la radio

1. Syntonisez à la station désirée (Voir SYNTONISATION DES STATIONS RADIO).
2. Appuyez sur ARRÊT/ÉJECTE pour ouvrir le compartiment à cassette.
3. Insérez une cassette convenable dans le compartiment à cassette puis fermez-le.
4. Appuyez sur ENREGISTRER pour démarrer l'enregistrement.
5. Pour de brèves interruptions, appuyez sur PAUSE. Pour reprendre l'enregistrement, appuyez à nouveau sur PAUSE.
Pour arrêter l'enregistrement, appuyez sur ARRÊT/ÉJECTE.

CD Player

1. Réglez le sélecteur de source sur CD. Écran : affiche brièvement "---".
2. Pour ouvrir le compartiment à CD, appuyez sur le coin de la porte où est marqué OUVRIER.
3. Insérez un CD, CD-R ou CD-RW avec la face imprimée vers le haut et appuyez doucement sur la porte du compartiment à CD jusqu'à fermeture.
4. Appuyez sur LECTURE/PAUSE sur l'appareil pour démarrer la lecture.
5. Pour mettre la lecture en pause, appuyez sur LECTURE/PAUSE. Pour reprendre, appuyez à nouveau sur LECTURE/PAUSE.
6. Pour arrêter la lecture du CD, appuyez sur ARRÊT.

Enregistrer à partir d'un CD

1. Chargez une cassette et fermez la porte du compartiment à cassette.
2. Appuyez sur la touche ENREGISTRER et LECTURE/PAUSE pour démarrer l'enregistrement.
3. Pour mettre l'enregistrement en pause, appuyez sur la touche PAUSE. Pour redémarrer l'enregistrement, appuyez à nouveau sur PAUSE.
4. Pour arrêter l'enregistrement, appuyez sur la touche ARRÊT/ÉJECTE.

Programmer des numéros de pistes

Vous pouvez stocker jusqu'à 20 pistes dans l'ordre désiré. Si vous le souhaitez, vous pouvez stocker une piste plusieurs fois.

1. En mode ARRÊT, appuyez sur ◀◀ ou ▶▶ jusqu'à atteindre la piste désirée.
2. Lorsque le numéro de la piste choisie apparaît, appuyez une fois sur PROG pour stocker la piste.
L'écran affiche prog et prog suivi brièvement du numéro de la piste.
3. Répétez les étapes 1 et 2 pour sélectionner et stocker toutes les pistes désirées de cette façon.
4. Pour lire votre programme, appuyez sur LECTURE

Effacer un programme

Vous pouvez le contenu de la mémoire en

- appuyant sur ARRÊT (deux fois pendant la lecture ou en position arrêt)

Caractéristiques

FM Gamme de fréquence:	87.5 – 108 MHz
Consommation:	15 Watt
AC Alimentation:	AC 230V~240V, 50Hz
Piles:	8 x 1.5V Type UM-2/C

MILIEUBESCHERMING





Gooi dit product niet weg bij het huishoudafval aan het einde van de levensduur ervan. Breng het product terug naar een inzamelingspunt voor hergebruik van elektrische en elektronische apparatuur. Dit wordt aangegeven door dit symbool op het product, in de gebruiksaanwijzing of op de verpakking.

De materialen zijn herbruikbaar volgens de markeringen. Door materiaal te recyclen of oude apparaten op een andere manier te hergebruiken draagt u bij aan het bescherming van ons milieu.

Neem a.u.b. contact op met uw gemeente voor informatie over inzamelingspunten.

CLASS 1 LASER PRODUCT
KLASSE 1 LASER PRODUKT
LUOKAN 1 LASER LAITE
KLASS 1 LASER APPARAT
PRODUCTO LASER CLASE 1

WAARSCHUWING - ONZICHTBARE LASERSTRALING WANNEER DE BEHUIZING GEOPEND WORDT OF DE INTERNE BEVEILIGING UITGESCHAKELD. VERMIJD BLOOTSTELLING AAN DE LASERSTRAAL.

	WAARSCHUWING Risico voor een elektrische schok Niet openen!	
Waarschuwing: Verwijder de behuizing (of achterzijde) niet, om het risico op elektrische schokken te verkleinen. Geen voor de gebruiker te onderhouden onderdelen binnenin het apparaat. Laat reparatie over aan gekwalificeerd onderhoudspersoneel.		



Dit symbool wijst op de aanwezigheid van een gevaarlijke spanning binnenin de behuizing, die groot genoeg is om elektrische schokken te veroorzaken.



Dit symbool wijst de gebruiker op de aanwezigheid van belangrijke gebruiks- en onderhoudsinstructies voor het apparaat.

Veiligheids-, milieu- en instellingsaanwijzingen

- Gebruik het apparaat alleen binnenshuis in een droge omgeving.
- Bescherm het apparaat tegen vocht.
- Open het apparaat niet. **ELECTRISCHE SCHOKGEVAAR!** Laat opening en reparatie over aan gekwalificeerd onderhoudspersoneel.
- Sluit dit apparaat alleen aan op een goed geïnstalleerd en geaard stopcontact. Zorg ervoor dat de netspanning overeenkomt met het de specificaties op het etiket.
- Zorg ervoor dat het electriciteits snoer droog blijft tijdens gebruik. Zorg ervoor dat het electriciteits snoer niet afgeknepen of op een andere manier beschadigd wordt.
- Beschadigde snoeren of stekkers moeten meteen vervangen worden door geautoriseerd onderhoudspersoneel.
- In geval van bliksem moet de stekker onmiddellijk uit het stopcontact getrokken worden.
- Wanneer kinderen het apparaat gebruiken, moeten de ouders toezicht houden.
- Reinig het apparaat alleen met een droge doek.
Gebruik **GEEN SCHOONMAAKMIDDELEN** of **SCHUURSPONSJES!**
- Stel het apparaat niet bloot aan direct zonlicht of andere hittebronnen.
- Installeer het apparaat op een plaats met voldoende ventilatie, om oververhitting te voorkomen.
- Dek de ventilatieopeningen niet af!
- Installeer het apparaat op een veilige en vibratie-vrije plaats.
- Installeer het apparaat zo ver mogelijk uit de buurt van computers en magnetrons; anders kan de radio-ontvangst gestoord worden.
- Open de behuizing niet en probeer het apparaat niet te repareren. Dit is gevaarlijk en doet uw garantie vervallen. Reparaties mogen alleen uitgevoerd worden door geautoriseerd onderhoudspersoneel.
- Dit apparaat is uitgerust met een "Klasse 1 Laser". Vermijd blootstelling aan de laserstraal; dit kan verwondingen aan de ogen veroorzaken.
- Gebruik alleen kwik- en cadmium-vrije batterijen.
- Gebruikte batterijen zijn gevaarlijk afval en mogen **NIET** weggegooid worden bij het huishoudelijk afval!!! Breng de batterijen terug naar uw handelaar of naar inzamelingspunten in uw gemeente.
- Houd batterijen buiten bereik van kinderen. Kinderen kunnen batterijen per ongeluk inslikken. Raadpleeg onmiddellijk een dokter wanneer een kind een batterij ingeslikt heeft.
- Controleer uw batterijen regelmatig om batterijlekkage te voorkomen.

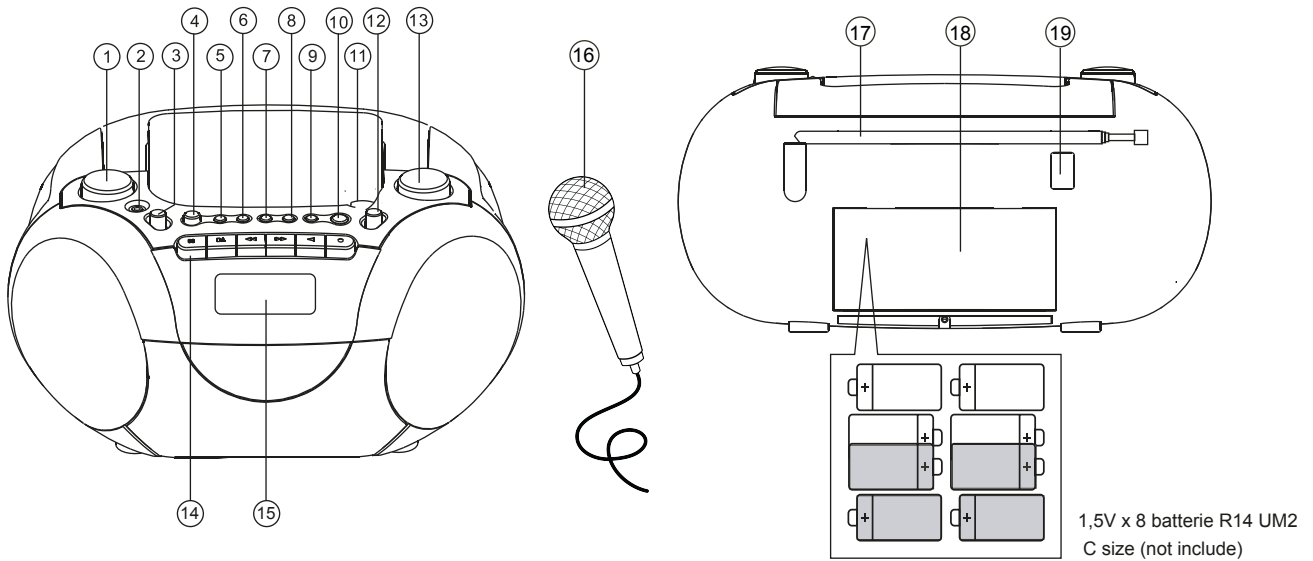


Gebruikte batterijen zijn gevaarlijk afval en mogen NIET weggegooid worden bij het huishoudelijk afval!!! Als consument bent u **wettelijk verplicht alle batterijen** terug te brengen voor milieuvriendelijk hergebruik - of de batterijen gevaarlijke stoffen*) bevatten of niet.

U kunt batterijen gratis terugbrengen naar openbare inzamelingspunten in uw gemeente of bij winkels die de betreffende soort batterijen verkopen.

Alleen volledig lege batterijen.

*) met de markering Cd = cadmium, Hg = kwik, Pb = lood



1. Volume
2. T [foonaansluiting]
3. Functiekeuzeknop
4. [CD icons]
5. CD Program
6. CD Herhalen
7. CD Sprong achteruit |<<
8. CD Sprong vooruit >>|
9. CD STOP
10. CD Afspelen/Pauze ▶ ||

11. CD Deur
12. Bandkreuze FM/FM-ST
13. Afstemknop
14. Toetsen Cassetterecorder
15. LCD-Scherm
16. Microfoons
17. Telescopische Antenne
18. Batterijdeksel
19. Netsnoeraansluiting

1,5V x 8 batterie R14 UM2
C size (not include)

Gebruik van netvoeding

Controleer of de netspanning, zoals aangegeven op het typeplaatje onderop het apparaat, overeenkomt met uw lokale netspanning. Sluit het netsnoer aan op de aansluiting op het apparaat en op het stopcontact. De voeding is nu aangesloten en gereed voor gebruik.

Batterijen (niet inbegrepen)

Open het batterijvak en plaats acht batterijen MAAT C SIZE, UM-2, LR14, (bij voorkeur alkaline). Let hierbij op de juiste polariteit zoals aangegeven door de "+" en "-" symbolen in het vak.

Gebruik daarom geen batterijen van verschillende soorten door elkaar, zoals alkaline met koolstofzink. Gebruik alleen batterijen van dezelfde soort voor het toestel. Gebruik geen oude en nieuw batterijen door elkaar wanneer u ze vervangt. Verwijder de batterijen als het apparaat voor langere tijd niet wordt gebruikt

Volume

Regel het volume met de VOLUMEKNOP

Economische Stand-by-modus

Als het apparaat niet wordt gebruikt gedurende 11 minuten, schakelt hij automatisch naar de STANDBY modus. Druk op de > / || PLAY / PAUSE-toets om verder te gaan.

Aansluiten Microfoon

1. Schuif de FUNCTIE keuzeknop in stand (CD/MIC/CASSETTE(UIT) , RADIO).
Opmerking: in de stand CASSETTE(UIT) , zal de microfoon werken bij het afspelen van een cassette.
2. Steek de connector van de microfoon in de Microfoonaansluiting. De microfoons zijn aangesloten.
3. Draai de VOLUME knop om het volume aan te passen.

Radio

1. Schuif de FUNCTIEKEUZE knop op RADIO.
2. Schuif de BAND keuzeknop op FM STEREO, FM
3. Draai de AFSTEMKNOP om het gewenste station te vinden.

- Trek voor FM-ontvangst de telescopische antenne uit. Draai de antenne en zet hem omhoog. Kort hem in als het signaal te sterk is (zeer dicht bij de zender).

Cassette

1. Kies CASSETTE als bron.
 2. Druk op STOP·UITWERPEN om het cassettevak te openen.
 3. Plaats een opgenomen cassette en sluit het cassettevak.
 4. Druk AFSPELEN om het afspelen te starten.
 5. Druk PAUZE om het afspelen te pauzeren. Druk nogmaals op de toets om het afspelen te hervatten.
 6. De band kan snel vooruit of achteruit gespoeld worden door het drukken van de toetsen ◀◀ of ▶▶ op het apparaat.
 7. Druk op STOP·UITWERPEN om het afspelen te stoppen.
- De toetsen worden automatisch gedeblokkeerd aan het eind van de band, behalve als de PAUZE functie is geactiveerd.

Opnemen van de radio

1. Stem af op het gewenste radiostation (Zie AFSTEMMEN VAN RADIOSTATIONS).
2. Druk op STOP·UITWERPEN om het cassettevak te openen.
3. Plaats een geschikte cassette in de recorder en sluit het cassettevak.
4. Druk OPNEMEN om de opname te starten.
5. Druk PAUZE voor korte onderbrekingen. Druk nogmaals op PAUZE om de opname te hervatten.
6. Druk STOP·UITWERPEN om de opname te stoppen.

CD Player

1. Stel de functiekeuzeknop in op CD.
Het scherm toont kort: "---".
2. Druk op de rand van het CD-vak dat is gemerkt met OPENEN, om dit te openen.
3. Plaats een CD, CD-R of CD-RW met de bedrukte zijde naar boven en sluit het CD-vak voorzichtig.
4. Druk AFSPELEN/PAUZE om het afspelen te starten.
5. Druk AFSPELEN/PAUZE om te pauzeren, en druk nogmaals AFSPELEN/PAUZE om weer te hervatten.
6. Druk STOP om het afspelen van de CD te stoppen.

Opnemen van een CD

1. Druk STOP/UITWERPEN om het cassettevak te openen.
2. Plaats een cassette sluit het cassettevak.
3. Druk OPNEMEN en AFSPELEN/PAUZE van de CD-speler om de opname te starten.
4. Druk PAUZE om de opname te pauzeren. Druk nogmaals op PAUZE om de opname weer te hervatten.
5. Druk STOP/UITWERPEN om de opname te beëindigen.

CD Repeat

Press 1 x repeat button: Current track will be repeat
Press 2 x repeat button: Complete CD will be repeat
Press 3 x repeat button: Will be in normal playback mode

Programmeren van nummers

U kunt tot 20 nummers programmeren in een door u gewenste volgorde. U kunt indien gewenst ieder nummer meer dan eens opslaan.

1. Druk in de STOP stand ◀◀ of ▶▶ voor het gewenste nummer.
2. Druk wanneer het gekozen nummer verschijnt, eenmaal op PROG om het nummer op te slaan.
Het scherm geeft prog en prog weer, kort gevolgd door het door u gekozen nummer.
3. Herhaal stappen 1 en 2 om alle gewenste nummers te selecteren en op te slaan.
4. Druk AFSPELEN om uw programma af te spelen.

Wissen van een programma

het indrukken van STOP (tweemaal tijdens het afspelen of in de stand stop)

Specificaties

FM Frequentiebereik 87.5 – 108 MHz
Opgenomen vermogen 15 Watt
Voeding: Wisselspanning AC 230V~240V, 50Hz
DC Batterijen: 8 x 1.5V Type UM-2/C

MILIEUBESCHERMING





Gooi dit product niet weg bij het huishoudafval aan het einde van de levensduur ervan. Breng het product terug naar een inzamelingspunt voor hergebruik van elektrische en elektronische apparatuur. Dit wordt aangegeven door dit symbool op het product, in de gebruiksaanwijzing of op de verpakking.

De materialen zijn herbruikbaar volgens de markeringen. Door materiaal te recyclen of oude apparaten op een andere manier te hergebruiken draagt u bij aan het bescherming van ons milieu.

Neem a.u.b. contact op met uw gemeente voor informatie over inzamelingspunten.

CLASS 1 LASER PRODUCT
KLASSE 1 LASER PRODUKT
LUOKAN 1 LASER LAITE
KLASS 1 LASER APPARAT
PRODUCTO LASER CLASE 1

WAARSCHUWING - ONZICHTBARE LASERSTRALING WANNEER DE BEHUIZING GEOPEND WORDT OF DE INTERNE BEVEILIGING UITGESCHAKELD. VERMIJD BLOOTSTELLING AAN DE LASERSTRAAL.

	WAARSCHUWING Risico voor een elektrische schok Niet openen!	
Waarschuwing: Verwijder de behuizing (of achterzijde) niet, om het risico op elektrische schokken te verkleinen. Geen voor de gebruiker te onderhouden onderdelen binnenin het apparaat. Laat reparatie over aan gekwalificeerd onderhoudspersoneel.		



Dit symbool wijst op de aanwezigheid van een gevaarlijke spanning binnenin de behuizing, die groot genoeg is om elektrische schokken te veroorzaken.



Dit symbool wijst de gebruiker op de aanwezigheid van belangrijke gebruiks- en onderhoudsinstructies voor het apparaat.

Veiligheids-, milieu- en instellingsaanwijzingen

- Gebruik het apparaat alleen binnenshuis in een droge omgeving.
- Bescherm het apparaat tegen vocht.
- Open het apparaat niet. **ELECTRISCHE SCHOKGEVAAR!** Laat opening en reparatie over aan gekwalificeerd onderhoudspersoneel.
- Sluit dit apparaat alleen aan op een goed geïnstalleerd en geaard stopcontact. Zorg ervoor dat de netspanning overeenkomt met het de specificaties op het etiket.
- Zorg ervoor dat het electriciteits snoer droog blijft tijdens gebruik. Zorg ervoor dat het electriciteits snoer niet afgeknepen of op een andere manier beschadigd wordt.
- Beschadigde snoeren of stekkers moeten meteen vervangen worden door geautoriseerd onderhoudspersoneel.
- In geval van bliksem moet de stekker onmiddellijk uit het stopcontact getrokken worden.
- Wanneer kinderen het apparaat gebruiken, moeten de ouders toezicht houden.
- Reinig het apparaat alleen met een droge doek.
Gebruik **GEEN SCHOONMAAKMIDDELEN** of **SCHUURSPONSJES!**
- Stel het apparaat niet bloot aan direct zonlicht of andere hittebronnen.
- Installeer het apparaat op een plaats met voldoende ventilatie, om oververhitting te voorkomen.
- Dek de ventilatieopeningen niet af!
- Installeer het apparaat op een veilige en vibratie-vrije plaats.
- Installeer het apparaat zo ver mogelijk uit de buurt van computers en magnetrons; anders kan de radio-ontvangst gestoord worden.
- Open de behuizing niet en probeer het apparaat niet te repareren. Dit is gevaarlijk en doet uw garantie vervallen. Reparaties mogen alleen uitgevoerd worden door geautoriseerd onderhoudspersoneel.
- Dit apparaat is uitgerust met een "Klasse 1 Laser". Vermijd blootstelling aan de laserstraal; dit kan verwondingen aan de ogen veroorzaken.
- Gebruik alleen kwik- en cadmium-vrije batterijen.
- Gebruikte batterijen zijn gevaarlijk afval en mogen **NIET** weggegooid worden bij het huishoudelijk afval!!! Breng de batterijen terug naar uw handelaar of naar inzamelingspunten in uw gemeente.
- Houd batterijen buiten bereik van kinderen. Kinderen kunnen batterijen per ongeluk inslikken. Raadpleeg onmiddellijk een dokter wanneer een kind een batterij ingeslikt heeft.
- Controleer uw batterijen regelmatig om batterijlekkage te voorkomen.

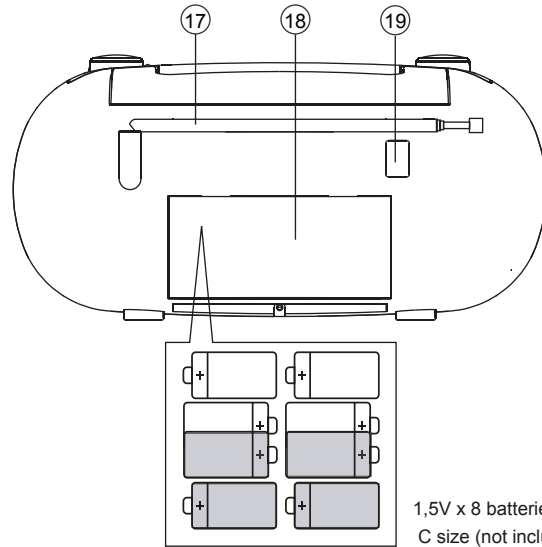
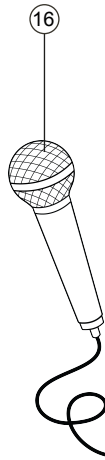
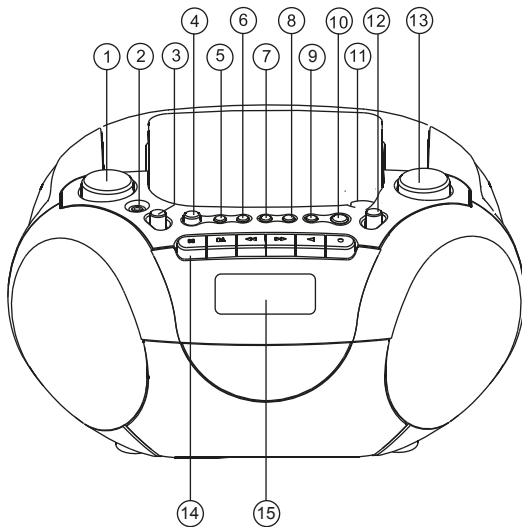


Gebruikte batterijen zijn gevaarlijk afval en mogen NIET weggegooid worden bij het huishoudelijk afval!!! Als consument bent u **wettelijk verplicht alle batterijen** terug te brengen voor milieuvriendelijk hergebruik - of de batterijen gevaarlijke stoffen*) bevatten of niet.

U kunt batterijen gratis terugbrengen naar openbare inzamelingspunten in uw gemeente of bij winkels die de betreffende soort batterijen verkopen.

Alleen volledig lege batterijen.

*) met de markering Cd = cadmium, Hg = kwik, Pb = lood



1,5V x 8 batterie R14 UM2
C size (not include)

- | | |
|--|---|
| <ol style="list-style-type: none"> 1. Volumen 2. Toma de { &5- } [3. Selector de funciones 4. ÖÖÖÛ 5. CD del programa 6. Repita el CD 7. CD saltar hacia atrás << 8. CD PASE siguiente >> 9. CD PARADA 10. CD PLAY / Pausa ▶ | <ol style="list-style-type: none"> 11. Compartimiento de CD 12. Cambiar la banda de FM / FM-ST 13. Control de Tuning 14. Claves grabadora de cassette 15. Pantalla LCD 16. Micrófono 17. Antena de FM telescópica 18. Compartimento de la batería 19. De red de CA |
|--|---|

Fuente de alimentación

Compruebe si la tensión de alimentación, como se muestra en la placa situada en la parte inferior de la serie, corresponde a la fuente de corriente alterna de energía. Conecte el cable de alimentación de entrada a la red eléctrica y la toma de corriente. La fuente de alimentación está conectado y listo para usar.

Pilas (no incl.)

Abra el compartimento de la batería e inserte 8x 1,5 V de la UM-2 / C baterías con la polaridad correcta como indica el símbolos + y - dentro del compartimento.

No mezcle pilas de diferentes tipos: por ejemplo, alcalinas con zing de carbono. Utilice sólo pilas del mismo tipo para el conjunto. Al insertar pilas nuevas, no trate de no mezclar baterías viejas con las nuevas. Retire las pilas si el conjunto no se va a utilizar durante mucho tiempo.

Volumen

Ajuste el sonido con el interruptor de volumen

Modo Standby Económico
Si la unidad está inactiva durante 11 minutos, se cambiará automáticamente al modo de espera. Pulse el botón > / || PLAY / PAUSE para reanudar.

Micrófono

1. Deslice el selector de funciones para (CD/MIC, TAPE(OFF), radio) posición. Nota: En TAPE(OFF) el modo, la función de micro operar, con cinta de juego.
2. Introduzca el enchufe de micrófono en MIC, a continuación, los micrófonos se pueden conectar.
3. Gire el botón de volumen para ajustar el sonido

Radio

1. Deslice el selector de función a RADIO
2. Deslice el selector BAND en FM estéreo, FM.
3. Gire el control TUNING para encontrar los lugares deseados

- **Para FM:** saque la antena telescópica. Incline y gire la antena. De reducir su duración si la señal es demasiado fuerte (muy cerca de un transmisor)

Cassette

1. Seleccione la fuente de cinta
2. Pulse STOP EJECT para abrir la puerta de cassette
3. Inserte un videocasete grabado y cerrar la puerta de cassette
4. Pulse PLAY para iniciar la reproducción
5. Para interrumpir la reproducción, pulse PAUSE. Para reanudar, pulse la tecla de nuevo
6. Pulsando | <<o>> | en el set, rápida liquidación de la cinta es posible en ambas direcciones
7. Para parar la grabación, pulse STOP EJECT

Grabación de la radio

1. Sintonice la emisora deseada (consulte Sintonización de emisoras)
2. Pulse STOP EJECT para abrir la puerta de cassette
3. Inserte un casete adecuado en la pletina de casete y cerrar la puerta de cassette.
4. Pulse RECORD para iniciar la grabación
5. Por breves interrupciones, pulse PAUSE. Para reanudar la grabación, pulse PAUSE de nuevo.
6. Para detener la grabación, pulse STOP EJECT

CD Player

1. Ajuste el selector de fuente a CD
2. Para abrir la puerta del CD, pulse la puerta del CD en el borde marcado abierto
3. Inserte un CD, CD-R/RW con la cara impresa hacia arriba y presione suavemente la puerta del CD cerrar
4. Pulse PLAY / PAUSE en el conjunto para iniciar la reproducción.
5. Para poner en pausa la reproducción, pulse PLAY / PAUSE, para reanudar la reproducción de prensa / PAUSE de nuevo.
6. Para detener la reproducción de CD, pulse STOP

Grabación de CD

1. Pulse STOP / EFECTO botón para abrir la puerta, inserte un videocasete y ciérrelo.
2. Pulse el botón RECORD y CD PLAY / PAUSE para iniciar la grabación
3. Para detener la grabación, pulse STOP / EJECT

Repita el CD

Pulse 1 x botón de repetición: pista actual se repita
Pulse 2 x botón de repetición: CD completo se repite
Pulse 3 x botón de repetición: estará en el modo de reproducción normal

CD del programa (máximo 20 títulos)

1. En el modo de parada, pulse | <<A> | para la pista deseada
2. Cuando el número de pista seleccionado, pulse PROG una vez para almacenar la pista. La pantalla muestra prog y prog brevemente seguido de su número de pista seleccionada
3. Repita los pasos 1 a 2 para seleccionar y almacenar todas las pistas deseadas de esta manera
4. Para reproducir el programa, pulse PLAY
5. Borrado de un programa: Pulse el botón STOP dos veces

Especificaciones

Frecuencia FM: 87,5 - 108 MHz
Consumo de energía: 15 vatios
AC Power Supply: AC 230V~240V, 50Hz
DC Power Supply: 8 x 1,5 V Tipo de UM-2 / C

PROTECÇÃO AMBIENTAL



Não junte este aparelho juntamente com os resíduos domésticos no final do seu ciclo de vida útil. Coloque-o num ponto de recolha para reciclagem de aparelhos eléctricos e electrónicos. Isto é indicado pelo símbolo no aparelho, manual do utilizador ou na embalagem.

Os materiais são reutilizáveis de acordo com as marcas respectivas. Ao reutilizá-los, reciclá-los ou qualquer outra forma de utilização de aparelhos antigos, está a contribuir de forma importante para a protecção do nosso ambiente.

Contacte as suas autoridades locais para obter informações sobre pontos de recolha.



CUIDADO – RADIAÇÃO LASER INVISÍVEL QUANDO ABRIR A TAMPA OU PREMIR O FECHO DE SEGURANÇA. EVITE EXPOSIÇÃO AO FEIXE LASER.

	AVISO Risco de choque eléctrico. Não abrir!	
Cuidado: Para reduzir o risco de choque eléctrico, não retire a tampa (ou o revestimento traseiro). Não existem no interior peças passíveis de serem substituídas pelo utilizador. Permita que a assistência técnica seja efectuada por um técnico qualificado.		



Este símbolo indica a presença de tensão perigosa no interior do aparelho, suficiente para provocar choques eléctricos.



Este símbolo indica a presença de instruções de funcionamento e manutenção importantes para o aparelho.

Instruções de Segurança, Ambientais e de Configuração

- Utilize o aparelho apenas em ambientes internos e secos.
- Proteja o aparelho da humidade.
- Não abra o aparelho. **RISCO DE CHOQUE ELÉCTRICO!** Permita que o aparelho seja aberto e assistido por um técnico qualificado.
- Ligue este aparelho apenas a uma tomada de parede devidamente instalada com terra. Certifique-se de que a tensão da rede eléctrica corresponde com as especificações da placa informativa do aparelho.
- Certifique-se de que o cabo de alimentação permanece seco durante o funcionamento. Não trilhe ou danifique o cabo de alimentação de forma alguma.
- Um cabo de alimentação danificado deve ser imediatamente substituído por um centro de assistência técnica autorizado.
- Em caso de ocorrência de trovoadas, desligue imediatamente o aparelho da tomada.
- As crianças devem supervisionadas por um adulto responsável quando utilizarem o aparelho.
- Limpe o aparelho apenas com um pano seco.
NÃO utilize PRODUTOS DE LIMPEZA ou PANOS ABRASIVOS!
- Não exponha o aparelho a luz solar directa ou a outras fontes de calor.
- Instale o aparelho num local com ventilação suficiente para evitar a acumulação de calor.
- Não cubra as aberturas de ventilação!
- Instale o aparelho num local seguro e sem vibrações.
- Instale o aparelho o mais longe possível de computador e fornos microondas; caso contrário, a recepção de rádio poderá sofrer interferências.
- Não abra ou repare o revestimento. Não é seguro fazê-lo e irá anular a sua garantia. As reparações devem ser efectuadas apenas por um serviço/centro autorizado de assistência.
- O aparelho está equipado com um "Laser Classe 1". Evite exposição ao feixe laser, dado que este poderá provocar lesões oculares.
- Utilize apenas pilhas sem mercúrio nem cádmio.
- As pilhas usadas são um resíduo perigoso e **NÃO** devem ser colocadas juntamente com os resíduos domésticos!!! Coloque as pilhas num dos pontos de recolha da sua localidade.
- Mantenha as pilhas afastadas das crianças. Estas poderão engolir as pilhas. Se uma pilha for engolida, contacte imediatamente um médico.
- Verifique as suas pilhas regularmente para evitar derramamento das mesmas.



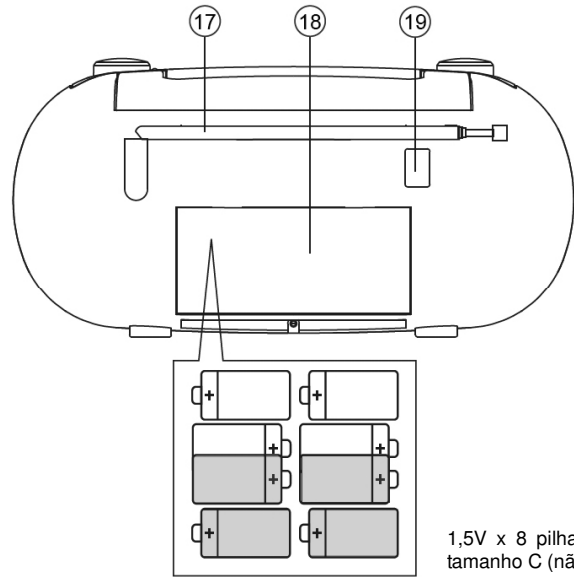
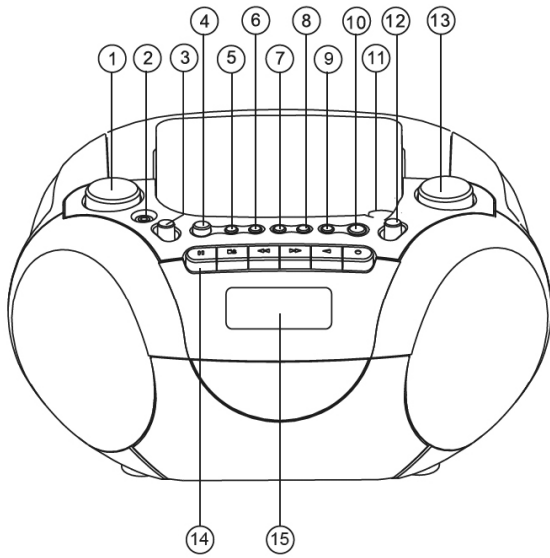
As pilhas usadas são um resíduo perigoso e NÃO devem ser colocadas juntamente com os resíduos domésticos! Enquanto consumidor, está **legalmente obrigado** a depositar **todas as pilhas** num local adequado para uma reciclagem ambientalmente responsável – independentemente de as pilhas conterem ou não substâncias perigosas*).

Coloque as pilhas gratuitamente num dos pontos de recolha públicos na sua localidade ou em lojas que comercializem pilhas do mesmo tipo.

Coloque apenas pilhas completamente descarregadas.

*) marcadas Cd = cádmio, Hg = mercúrio, Pb = chumbo

PORTUGUÊS



1,5V x 8 pilhas R14 UM2
tamanho C (não incluídas)

1. Volume
2. Entrada para microfone
3. Seletor de função
4. DBBS
5. Programar CD
6. Repetir CD
7. SALTAR para trás CD |<<
8. SALTAR para a frente CD >>|
9. PARAR CD
10. REPRODUZIR CD/Pausa ► ||

11. Compartimento do CD
12. Interruptor de banda AM/FM/FM-ST
13. Controle de sintonização
14. Teclas do gravador de cassetes
15. Visor LCD
16. Microfone
17. Antena telescópica de FM
18. Compartimento das pilhas
19. Rede elétrica de CA

Fornecimento de Energia

Verifique se a tensão de alimentação, como mostrado na chapa de tipo que se encontra no fundo do aparelho, corresponde ao seu fornecimento de energia de CA local. Ligue o cabo de alimentação à entrada da REDE ELÉTRICA DE CA na tomada de parede. Coloque o interruptor de alimentação principal (20) na posição "I". O fornecimento de energia está agora ligado e pronto para ser utilizado.

Pilhas (não incluídas)

Abra o compartimento das pilhas e introduza Pilhas 8x 1,5V UM-2/C com a polaridade correta como indicado pelos símbolos + e - no interior do compartimento.

Não misture vários tipos de pilhas: por ex., alcalinas com carbono-zinco. Utilize apenas pilhas do mesmo tipo para o aparelho. Quando introduzir pilhas novas, não tente misturar pilhas velhas com pilhas novas. Retire as pilhas se o aparelho não for utilizado durante um longo período de tempo.

Modo de Standby Económico

Se o aparelho estiver inativo durante 15 minutos, este muda automaticamente para o modo de STANDBY. Prima o botão >||
REPRODUZIR/PAUSA para continuar.

Volume

Regular o som com o interruptor de Volume

Microfone

1. Deslize o seletor de FUNÇÃO para a posição (CD, MIC, FITA (DESLIGAR), RÁDIO). *Nota: No modo de FITA (DESLIGAR) (TAPE (OFF)), a função de mic funciona, com reproduzir cassete.*
2. Introduza as fichas do microfone na entrada de Mic, e então os microfones podem ser ligados.
3. Rode o botão de VOLUME para regular o som

Rádio

1. Deslize o seletor de FUNÇÃO para RÁDIO
2. Deslize o seletor de BANDA para FM STEREO; FM
3. Rode o controle de SINTONIZAÇÃO para encontrar as estações de rádio pretendidas

- **Para FM:** puxe a antena telescópica para fora. Incline e rode a antena. Reduza o seu comprimento se o sinal for forte demais (muito perto de um transmissor)

Cassete

1. Selecione a origem da Fita
2. Prima PARAR EJETAR (STOP EJECT) para abrir a porta da cassete
3. Introduza uma cassete gravada e feche a porta da cassete
4. Prima em REPRODUZIR para iniciar a reprodução
5. Para interromper a reprodução, prima em PAUSA. Para continuar, prima novamente a tecla
6. Ao premir |<< ou >>| no aparelho, é possível a rápida rebobinagem da fita em ambos os sentidos#
7. Para Parar a fita, prima PARAR EJETAR

Gravar a partir do rádio

1. Sintonize a estação de rádio pretendida (ver SINTONIZAR ESTAÇÕES DE RÁDIO)
2. Prima PARAR EJETAR (STOP EJECT) para abrir a porta da cassete
3. Introduza uma cassete apropriada no compartimento da cassete e feche a porta da cassete.
4. Prima em GRAVAR (RECORD) para iniciar a gravação
5. Para breves interrupções, prima em PAUSA. Para continuar a gravação, prima novamente em PAUSA.
6. Para parar a gravação, prima em PARAR EJETAR

Manutenção

Para assegurar a qualidade de gravação e de reprodução do compartimento da cassete, limpe a cabeça de gravação e de áudio após aprox. 50 horas de funcionamento, ou em média uma vez por mês. Utilize um cotonete ligeiramente humedecido com álcool ou um líquido especial para limpeza de cabeças para limpar o compartimento. Nota: Antes de limpar estas partes assegure-se de que não está ligado qualquer fornecimento de energia.

Leitor de CD

1. Regule o seletor de origem para CD
2. Para abrir a porta do CD, prima a porta do CD na extremidade marcada com "open" (abrir)
3. Introduza um CD, CD-R/RW com o lado impresso virado para cima e pressione suavemente a porta do CD para a fechar
4. Prima em REPRODUZIR/PAUSA no aparelho para iniciar a reprodução.
5. Para parar a reprodução prima em REPRODUZIR/PAUSA, para continuar prima novamente em REPRODUZIR/PAUSA.
6. Para parar a reprodução do CD, prima em PARAR

Gravar a partir do CD

1. Prima o botão PARAR/EJETAR (STOP/EJECT) para abrir a porta, introduza uma cassete e feche-a
2. Prima o botão GRAVAR (RECORD) e o botão REPRODUZIR CD/PAUSA para iniciar a gravação
3. Para parar a gravação, prima em PARAR/EJETAR

Repetir CD

- Prima 1 x o botão repetir: A faixa atual será repetida
Prima 2 x o botão repetir: Todo o CD será repetido
Prima 3 x o botão repetir: Estará no modo de reprodução normal

Programar CD (máx. 20 Títulos)

1. No modo PARAR, prima |<< ou >>| para a sua faixa pretendida
2. Quando aparecer o número de faixa que escolheu, prima em PROG uma vez para armazenar a faixa. O visor mostra "prog" e "prog" é por breves momentos seguido pelo número de faixa que escolheu
3. Repita os passos de 1 a 2 para selecionar e armazenar todas as faixas pretendidas desta forma
4. Para reproduzir o seu programa, prima em REPRODUZIR
5. Apagar um programa: Prima o botão PARAR duas vezes

Especificações

- Frequência de FM: 87.5 – 108 MHz
Consumo de energia: 15 Watts
Fornecimento de Energia de CA: AC 230V~240V, 50Hz
Fornecimento de Energia de CC: 8 x 1.5V Tipo UM-2/C

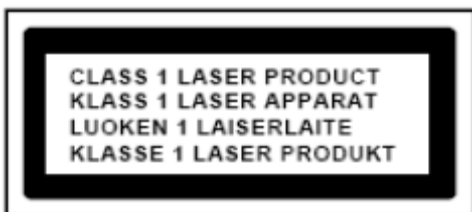
MILJØBESKYTTELSE



Ikke kast dette produktet sammen med vanlig husholdningsavfall ved slutten av dets livssyklus. Returner det til et innsamlingspunkt for resirkulering av elektrisk og elektronisk utstyr. Dette indikeres på produksymbolet, i bruksanvisningen eller på emballasjen.

Materialene kan gjenvinnes i henhold til deres merkinger. Ved gjenbruk, resirkulering eller andre former for utnyttelse av gamle enheter, gjør du et viktig bidrag til miljøvern.

Ta kontakt med lokale myndigheter for informasjon om innsamlingspunkter.



FORSIKTIG! DET OPPSTÅR USYNLIG LASERSTRÅLING NÅR DEKSLET ÅPNES ELLER SIKKERHETSFORRIGLINGEN TRYKES. UNNGÅ EKSPONERING FOR LASERSTRÅLEN.



ADVARSEL

**Fare for elektrisk støt
Ikke åpne!**



Forsiktig: For å redusere risikoen for elektrisk støt, må du ikke ta av dekslet (eller baksiden). Det er ingen deler inni som kan repareres. Overlat service til kvalifisert personell.



Dette symbolet indikerer tilstedeværelse av farlig spenning i huset, tilstrekkelig til å forårsake elektrisk støt.



Dette symbolet indikerer viktige drifts- og vedlikeholdsinstruksjoner for enheten.

Sikkerhets-, miljø- og oppsettsinstruksjoner

- Bruk enheten kun i tørre innendørsmiljøer.
- Beskytt enheten mot fuktighet.
- Ikke åpne enheten. **FARE FOR ELEKTRISK STØT!** Overlat åpning og service til kvalifisert personell.
- Kun koble denne enheten til en riktig installert og jordet stikkontakt. Kontroller at nettspenningen stemmer med spesifikasjonene på typeskiltet.
- Kontroller at nettkabelen holder seg tørt under drift. Ikke klemme eller skade strømkabelen på noen måte.
- Advarsel om frakobling av enheten: Hovedpluggen brukes som tilkobling og må derfor alltid være driftsklar.
- Støpselet brukes til frakobling og må derfor være lett tilgjengelig.
- En skadet strømkabel eller støpselel må straks byttes av et autorisert servicesenter.
- I tilfelle av lyn må du umiddelbart koble apparatet fra strømmettet.
- Barn bør være under oppsyn av foreldre når de bruker enheten.
- Kun rengjøre enheten med en tørr klut.
IKKE bruk RENSGJØRINGSMIDLER eller SLIPENDE KLUTER!
- Ikke utsett enheten for direkte sollys eller andre varmekilder.
- Installer enheten på et sted med god ventilasjon for å hindre varmeopphoping.
- Ikke dekk til ventilasjonsåpningene!
- Ventilasjonen må ikke hindres ved å dekke til ventilasjonsåpninger med gjenstander som aviser, duker, gardiner osv.
- Enheten må ikke utsettes for drypp eller sprut, og ingen gjenstander fylt med væske, som vaser, må plasseres på den.
- Enheten bør ikke utsettes for direkte sollys, svært høye eller lave temperaturer, fuktighet, vibrasjoner eller støvete omgivelser.
- Aldri forsøk å sette inn ledninger, stifter eller andre slike gjenstander i hullene eller åpningene på enheten.
- Installer enheten på et sikkert og vibrasjonsfritt sted.
- Ingen åpen flamme, som tente stearinlys, bør settes på apparatet.
- Installer enheten så langt unna som mulig fra datamaskiner og enheter som utstråler mikrobølger, ellers kan radiomottak bli forstyrret.
- Ikke åpne eller reparere huset. Det er utrygt å gjøre det og garantien vil bli ugyldig. Reparasjoner må bare utføres av autorisert servicepersonell/kundesenter.
- Enheten er utstyrt med en Klasse 1 laser. Unngå eksponering for laserstrålen da det kan forårsake øyeskader.
- Bare bruk kvikksølv- og kadmiutfrie batterier.
- Batteriene må ikke utsettes for sterk varme, som sol, ild eller lignende.
- Brukte batterier er farlig avfall og må IKKE kastes sammen med husholdningsavfallet! Returner batterier til forhandleren eller innsamlingspunkter i ditt lokalsamfunn.
- Hold batteriene unna barn. Barn kan svelge batterier. Kontakt lege umiddelbart hvis et batteri svelges.
- Sjekk batteriene regelmessig for å unngå batterilekkasje.

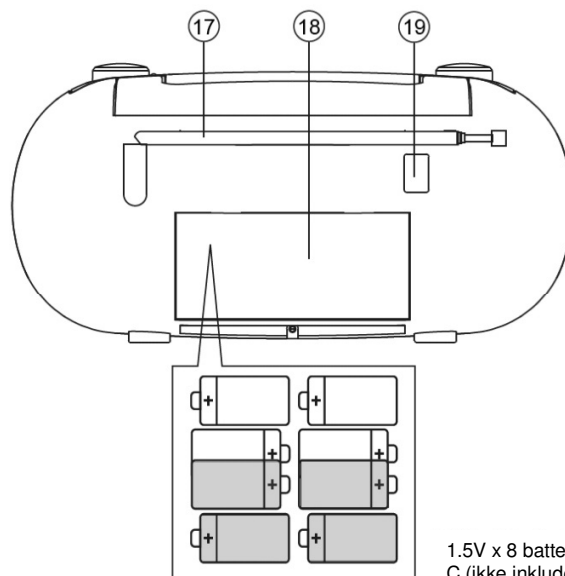
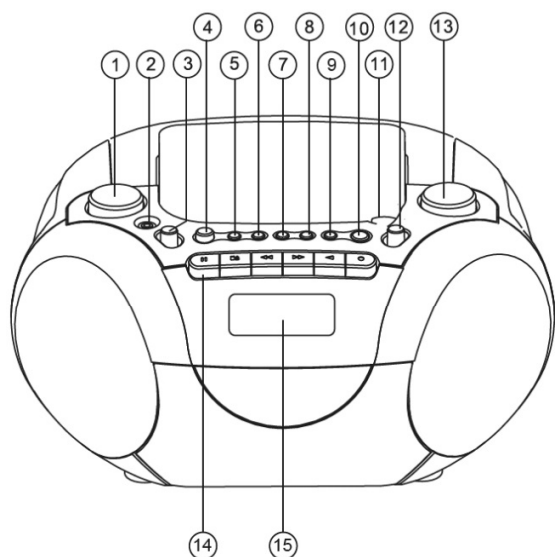


Brukte batterier er farlig avfall og må IKKE kastes sammen med husholdningsavfallet! Som forbruker er du **juridisk forpliktet** til å returnere **alle batterier** for miljøvennlig resirkulering – uansett hvorvidt batteriene inneholder skadelige stoffer*).

Returner batterier gratis til offentlige innsamlingspunkter i ditt lokalsamfunn eller til butikker som selger batterier av de respektive slag.

Bare returner helt utladede batterier.

*) Merket Cd = kadmiuf, Hg = kvikksølv, Pb = bly



1.5V x 8 batterier R14 UM2 C (ikke inkludert)

1. Volum
2. Mikrofonkontakt
3. Funksjonsvelger
4. DBBS
5. CD Program
6. CD Gjenta
7. CD SKIP bakover |<<
8. CD SKIP forover |>>
9. CD STOPP
10. CD PLAY/Pause ▶ ||

11. CD-skuff
12. Båndbryter AM/FM/FM-ST
13. Tuningkontroll
14. Kassettspiller-taster
15. LCD-display
16. Mikrofon
17. FM-teleskopantenne
18. Batterirom
19. Nettstrøm

Strømtilførsel

Kontroller at lokal nettspenning er i samsvar med den som er angitt på merkeplaten plassert på undersiden av enheten. Koble strømledningen til strømmettet i en stikkontakt. Sett hoved-strømbryteren (20) i posisjon «I». Strømmen er tilkoblet og enheten klar til bruk.

Batterier (ikke inkl.)

Åpne batterirommet og sett inn 8 x 1,5 V UM-2/C batterier med riktig polaritet som vist med + og - symboler på innsiden av batterirommet.

Ikke bland batterityper: f.eks alkalisk med sink-karbon. Bruk kun batterier av samme type på settet. Når nye batterier settes inn, ikke bland gamle og nye batterier. Ta ut batteriene hvis enheten ikke skal brukes på lang tid.

Volum

Juster lyden med Volum-knappen

Mikrofon

1. Skyv FUNKSJONS-velgeren til posisjon (CD, MIC, TAPE (OFF), RADIO). *Merk: I TAPE (OFF)-modus, virker mikrofonen, mens båndet spilles av.*
2. Sett inn mikrofonpluggene i «Mic jack» og mikrofonen kan kobles til.
3. Roter VOLUM-knappen for å justere lyden

Economic Standby-modus

Hvis enheten er inaktiv i 15 minutter, skifter den automatisk til STANDBY-modus. Trykk >|| PLAY/PAUSE knappen for å fortsette.

NORSK

Radio

1. Skyv FUNKSJONS-velgeren til RADIO
2. Skyv BÅND-velgeren til FM STEREO, FM
3. Roter TUNING-kontrollen for å finne ønsket stasjon

- **For FM:** trekk ut teleskopantennen. Bøy og vri på antennen. Reduser lengden hvis signalet er for sterk (svært nær en sender)

Kassett

1. Velg «Tape source»
2. Trykk «STOP EJECT» for å åpne kassettdøren
3. Sett inn en innspilt kassett og lukke kassettdøren
4. Trykk «PLAY» for å starte avspillingen
5. For å avbryte avspillingen, trykk «PAUSE». For å fortsette, trykk tasten på nytt.
6. Ved å trykke på | << eller >> | på enheten, er hurtigspoling av båndet mulig i begge retninger#
7. For å stoppe båndet, trykk «STOP EJECT»

Ta opp fra radio

1. Still inn ønsket radiostasjon (se STILLE INN RADIOSTASJONER)
2. Trykk «STOP EJECT» for å åpne kassettdøren
3. Sett inn egnet kassett i kassettspilleren og lukk kassettdøren.
4. Trykk «RECORD» for å starte innspilling
5. For korte avbrudd, trykk «PAUSE». For å fortsette innspillingen, trykk «PAUSE» på nytt.
6. For å stoppe opptaket, trykk «STOP EJECT»

Vedlikehold

For god kvalitet på opptak og avspilling av kassettspiller, bør opptaks- og avspillingshode renses etter ca. 50 timers drift, eller i gjennomsnitt en gang i måneden. Bruk en bomullspinne lett fuktet med alkohol eller en spesiell rensesvæske til å rengjøre kassettspilleren. Merk: Før rengjøring av deler, kontroller at strømmen er frakoblet.

CD-spiller

1. Juster kildevelgeren til CD
2. For å åpne CD-døren, trykk CD-døren på kanten merket åpen
3. Sett inn en CD, CD-R/RW med utskriftssiden opp og trykk CD-døren forsiktig igjen.
4. Trykk PLAY/PAUSE på enheten for å starte avspilling.
5. For å stanse avspilling trykk PLAY/PAUSE, for å fortsette trykk PLAY/PAUSE på nytt.
6. For å stanse CD-avspilling, trykk «STOP»

Ta opp fra CD

1. Trykk «STOP/efect»-knappen for å åpne døren, sett inn en kassett og lukk den.
2. Trykk «RECORD»-knappen og «CD PLAY/PAUSE»-knappen for å starte opptaket.
3. For å stoppe opptaket, trykk «STOP/EJECT»

CD gjenta

Trykk 1 x gjenta-knappen: Aktuelt spor gjentas
Trykk 2 x gjenta-knappen: Hele CD-en gjentas
Trykk 3 x gjenta-knappen: Tilbake til normalt avspillingsmodus

CD Program (maks. 20 titler)

1. I «STOP»-modus, trykk på | << eller >> | for ønsket spor
2. Når valgt spornummer vises, trykk «PROG» en gang for å lagre sporet. Displayet viser «prog» og «prog» straks etterfulgt av valgt spornummer
3. Gjenta trinn 1 til 2 for å velge og lagre alle ønskede spor på denne måten
4. For å spille av programmet, trykk «PLAY»
5. For å slette et program: Trykk «STOP»-knappen to ganger

Spesifikasjoner

FM-frekvens: 87,5 Mhz – 108 Mhz
Strømforbruk: 15 Watt
Strømtilførsel: AC 230V~240V, 50Hz
DC-strømtilførsel: 8 x 1.5V Type UM-2/C

MILJÖSKYDD

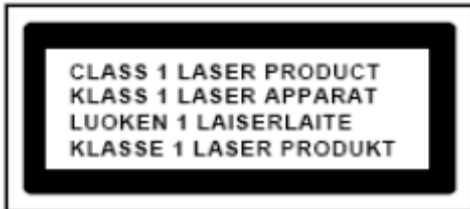


Släng inte produkten med de vanliga hushållssoporna i slutet av dess livscykel.

Returnera den till en samlingsplats för återvinning av elektriska och elektroniska apparater. Detta indikeras av symbolen på produkten, bruksanvisningen eller förpackningen.

Materialen kan återanvändas enligt deras märkningar. Genom återanvändning, återvinning eller andra former av utnyttjande av gamla enheter gör du ett viktigt bidrag till skyddet av vår miljö.

Kontakta din lokala myndigheter för information om samlingsplatser.



VARNING - OSYNLIG LASERSTRÅLNING NÄR DU ÖPPNAR LOCKET ELLER TRYCKER PÅ SÄKERHETSSPÄRREN. UNDVIK EXPONERING FÖR LASERSTRÅLEN.

	VARNING Risk för elektriska stötar Öppna inte!	
Varning: För att minska risken för elektriska stötar, avlägsna inte höljet (eller baksidan). Det finns inga delar som användaren kan laga inuti. Överlåt servicearbeten åt kvalificerad servicepersonal.		



Denna symbol indikerar förekomst av farlig spänning innanför höljet, tillräcklig för att orsaka elektriska stötar.



Denna symbol anger att det finns viktiga drift- och underhållsinstruktioner för enheten.

Säkerhet, Miljö- och Installationsanvisningar

- Använd endast enheten i torra inomhusmiljöer.
- Skydda enheten mot fukt.
- Öppna inte enheten. **RISK FÖR ELSTÖTAR!** Överlåt öppning och service till kvalificerad personal.
- Anslut denna enhet till ett korrekt installerat och jordat uttag. Kontrollera att nätspänningen stämmer överens med uppgifterna på typskylten.
- Kontrollera att nätkabeln förblir torr under drift. Kläm inte eller skada nätkabeln på något sätt.
- Varning vid fränkoppling av apparaten: Nätkontakten används som anslutning, så den bör alltid vara tillgänglig.
- Nätkontakten används som fränkopplingsenhet, fränkopplingsenheten ska vara tillgänglig.
- En skadad nätkabel eller kontakt måste omedelbart bytas av en auktoriserad serviceverkstad.
- Vid åskväder, koppla genast bort enheten från elnätet.
- Barn ska övervakas av föräldrar när de använder enheten.
- Rengör enheten med en torr trasa endast.
Använd **INTE RENGÖRINGSMEDEL** eller **SLIPANDE TRASOR!**
- Utsätt inte enheten för direkt solljus eller andra värmekällor.
- Installera enheten på en plats med tillräcklig ventilation för att förhindra värmeackumulering.
- Täck inte över ventilationsöppningarna!
- Ventilationen får inte hindras genom övertäckning av ventilationsöppningarna med föremål såsom tidningar, dukar, gardiner etc.
- Den får inte utsättas för dropp eller stänk och inga föremål fyllda med vätska, som vaser, får placeras på apparaten.
- Enheten får inte utsättas för direkt solljus, mycket höga eller låga temperaturer, fukt, vibrationer eller placeras i en dammig miljö.
- Försök aldrig föra in metalltrådar, nålar eller andra liknande föremål i ventilationsöppningarna eller enhetens öppning.
- Installera enheten på en säker och vibrationsfri plats.
- Ingen öppen låga, t.ex. tända stearinljus, får placeras på apparaten.
- Installera enheten så långt bort som möjligt från datorer och mikrovågsugnar, annars kan radiomottagningen störas.
- Öppna inte eller reparera höljet. Det är inte säkert att göra det och kommer att upphäva garantin. Reparationer endast av auktoriserat service-/kundcenter.
- Enheten är utrustad med en "Klass 1 laser". Undvik exponering för laserstrålen, eftersom detta kan orsaka ögonskador.
- Använd endast kvicksilver- och kadmiumfria batterier.
- Batterier skall inte utsättas för alltför hög värme som solsken, brand eller liknande.
- Förbrukade batterier är farligt avfall och ska **INTE** kastas i hushållssoporna!!! Återlämna batterierna till din återförsäljare eller till samlingsställen i din kommun.
- Håll batterierna borta från barn. Barn kan svälja batterierna. Kontakta läkare omedelbart om ett batteri har svalts.
- Kontrollera batterierna regelbundet för att undvika batteriläckage.



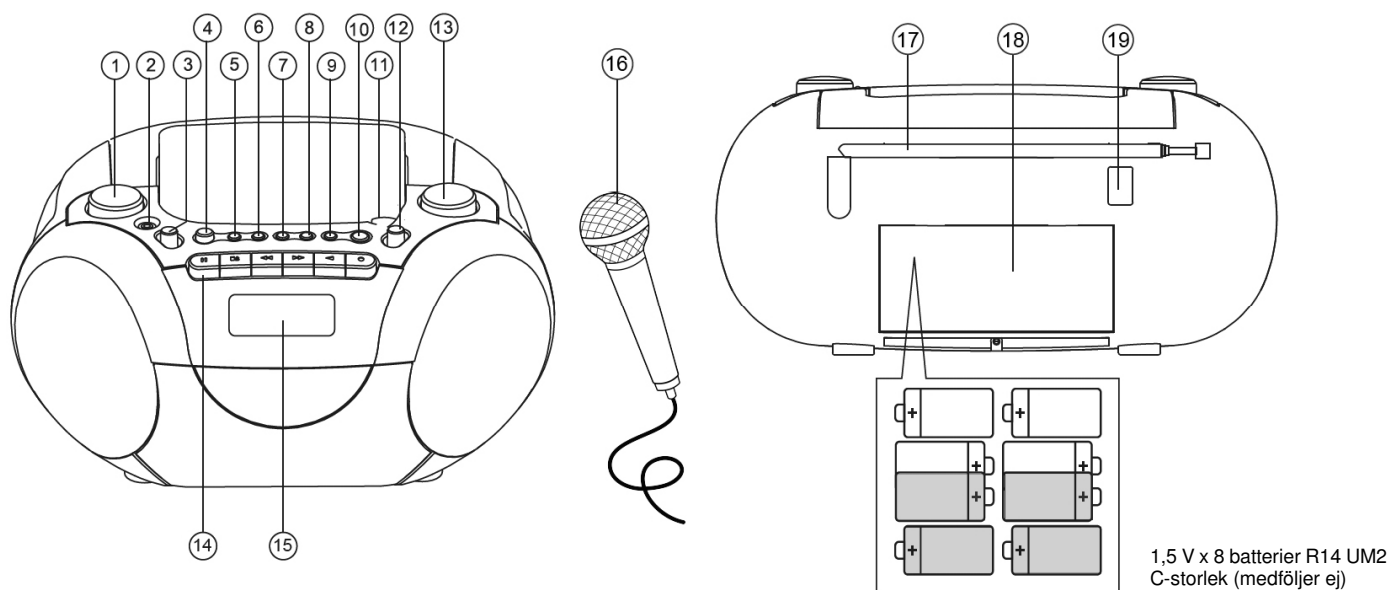
Förbrukade batterier är farligt avfall och ska INTE kastas i hushållssoporna! Som konsument är du **juridiskt skyldig** att återlämna **alla batterier** för miljövänlig återvinning – oavsett om batterierna innehåller skadliga ämnen* eller inte).

Återlämna batterier gratis till offentliga samlingsställen i din kommun eller till affärer som säljer batterier av respektive slag.

Återlämna bara helt urladdade batterier.

*) markerade Cd = kadmium, Hg = kvicksilver, Pb = bly

SVENSKA



1. Volym
2. Mikrofonuttag
3. Funktionsväljare
4. DBBS
5. CD Program
6. CD Repeat
7. CD HOPPA bakåt |<<
8. CD HOPPA framåt >>|
9. CD STOP
10. CD PLAY/Pause ► ||

11. CD-fack
12. Band-omkopplare AM/FM/FM-ST
13. Stationsinställningsreglage
14. Knappar för kassettspelare
15. LCD-display
16. Mikrofon
17. FM teleskopantenn
18. Batterifack
19. Strömkontakt

1,5 V x 8 batterier R14 UM2
C-storlek (medföljer ej)

Strömförsörjning

Kontrollera att spänningen som anges på typskylten under enheten överensstämmer med din lokala strömförsörjning. Anslut strömkabeln till strömkontakten och ett vägguttag. Ställ in huvudströmbrytaren (20) till position "I". Strömförsörjningen är nu ansluten och redo att användas.

Batterier (medföljer ej)

Öppna batterifacket och sätt i 8 st. 1,5 V UM-2/C-batterier åt rätt håll, som visas av symbolerna + och – inne i facket.

Blanda inte batterityper: t.ex. alkaliska och brunsten. Använd endast batterier av samma typ i enheten. Undvik att blanda gamla och nya batterier. Ta ur batterierna om enheten inte ska användas under en längre tid.

Ekonomiskt standby-läge

Om enheten inte används under 15 minuter går den automatiskt in i STANDBY-läge. Tryck på >||
PLAY/PAUSE-knappen för att fortsätta.

Volym

Justera ljudet med volymreglaget

Mikrofon

1. Skjut FUNKTION-väljaren till önskad position (CD, MIC, TAPE (AV), RADIO). *Notera: I läge TAPE (AV) fungerar mic-funktionen med band som spelas.*
2. Sätt i mikrofonkontaktarna i Mic-uttaget, så kan mikrofonerna anslutas.
3. Vrid på VOLYM-knappen för att justera ljudet

Radio

1. Skjut FUNKTION-väljaren till RADIO
2. Skjut BAND-väljaren till FM STEREO; FM
3. Vrid på STATIONSINSTÄLLNING-reglaget för att hitta önskad station.

- **För FM:** dra ut teleskopantennen. Rikta och vrid antennen. Minska dess längd om signalen är för stark (mycket nära en sändare)

Kassett

1. Välj källan Tape.
2. Tryck på STOP EJECT för att öppna kassettluckan
3. Sätt i en inspelad kassett och stäng luckan
4. Tryck på PLAY för att starta uppspelningen
5. För att avbryta uppspelningen, tryck på PAUS. Tryck på knappen igen för att fortsätta uppspelningen.
6. Genom att trycka på |<< eller >>| på enheten kan bandet snabbspolas i båda riktningarna.
7. För att stoppa bandet, tryck på STOP EJECT

Spela in från radion

1. Ställ in önskad radiostation (se STÄLLA IN RADIOSTATIONER)
2. Tryck på STOP EJECT för att öppna kassettluckan
3. Sätt i en lämplig kassett i kassettdäcket och stäng kassettluckan.
4. Tryck på RECORD för att starta inspelningen
5. Tryck på PAUSE för att göra korta avbrott. Tryck på PAUSE igen för att fortsätta inspelningen.
6. För att stoppa inspelningen, tryck på STOP EJECT

Underhåll

För att upprätthålla kvaliteten på inspelning och uppspelning av kassettdäcket, rengör inspelnings- och ljudhuvudet efter ungefär 50 timmars användning, eller ungefär en gång per månad. Använd en bomullstuss lätt fuktad med alkohol eller speciell huvudrengöringsvätska för att rengöra däcket. Notera: Se till att strömmen är urkopplad innan delarna rengörs.

CD-spelare

1. Ställ in källväljaren till CD.
2. Öppna CD-luckan genom att trycka på luckan på kanten med markeringen Open.
3. Sätt i en CD eller CD-R/RW med den tryckta sidan uppåt, och stäng CD-luckan försiktigt genom att trycka på den.
4. Tryck på PLAY/PAUSE på enheten för att starta uppspelningen.
5. För att pausa uppspelningen, tryck på PLAY/PAUSE, och fortsätt genom att trycka på PLAY/PAUSE igen.
6. För att stoppa CD-uppspelningen, tryck på STOP.

Spela in från CD

1. Tryck på STOP/EJECT för att öppna luckan, sätt i en kassett och stäng den.
2. Tryck på RECORD-knappen och CD PLAY/PAUSE-knappen för att starta inspelningen
3. För att stoppa inspelningen, tryck på STOP/EJECT

CD Repeat

- | | |
|----------------------------|-------------------------------|
| 1 tryck på repeat-knappen: | Det aktuella spåret upprepas. |
| 2 tryck på repeat-knappen: | Hela CD:n upprepas |
| 3 tryck på repeat-knappen: | Normalt uppspelningsläge |

CD Program (max. 20 titlar)

1. I STOP-läge, tryck på |<< eller >>| för ditt önskade spår
2. När önskat spårnummer visas, tryck på PROG en gång för att spara spåret. Displayen visar prog, följt av ditt valda spårnummer
3. Upprepa steg 1 till 2 för att välja och spara alla önskade spår på detta sätt.
4. För att spela upp ditt program, tryck på PLAY
5. Radera ett program: Tryck på STOP-knappen två gånger

Specifikationer

FM-frekvens: 87,5 – 108 MHz
Strömförbrukning: 15 Watt
Strömförsörjning, nätström: 230 V ~ 240 V AC, 50 Hz
Strömförsörjning, batterier: 8 x 1,5 V Typ UM-2/C

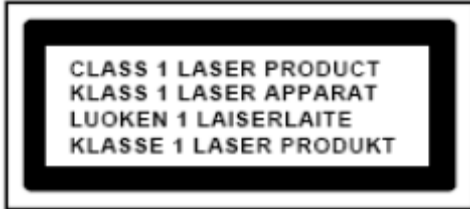
YMPÄRISTÖNSUOJELU



Älä hävitä tuotetta normaalin talousjätteen mukana sen käyttöiän loppuun. Vie tuote sähkö- ja elektroniikkaromun (SER) keräyspisteeseen. Tämä ilmaistaan symbolilla tuotteessa, käyttöohjeessa tai pakkauksessa.

Materiaalit ovat uudelleenkäytettäviä merkintöjensä mukaisesti. Käyttämällä vanhoja laitteita uudelleen, kierrättämällä ne tai hyödyntämällä niitä muilla tavoin voit merkittävästi suojata ympäristöämme.

Saat lisätietoja keräyspisteistä ottamalla yhteyttä paikallisiin viranomaisiin.



VAROITUS - LAITE LÄHETTÄÄ NÄKYMÄTÖNTÄ LASERSÄTEILYÄ, KUN KANSI AVATAAN JA TURVALUKITUS ON OHITETTU. VÄLTÄ ALTISTUSTA LASERSÄTEELLE.

	VAROITUS Sähköiskun vaara Älä avaa!	
Varoitus: Sähköiskuvaaran vuoksi älä poista kantta (tai takaosaa). Ei sisällä käyttäjän huollettavissa olevia osia. Huoltaminen tulee jättää pätevän huoltohenkilöstön tehtäväksi.		



Tämä symboli ilmaisee, että laitteen kotelon sisällä on vaarallisia jännitteitä, jotka voivat aiheuttaa sähköiskun.



Tämä symboli ilmaisee laitteen tärkeitä käyttö- ja huolto-ohjeita.

Turvaohjeet, ympäristöohjeet ja asennusohjeet

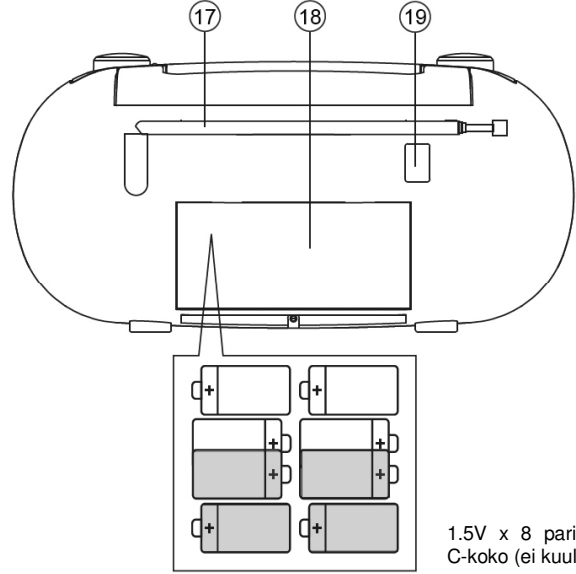
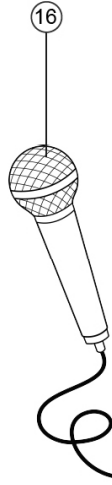
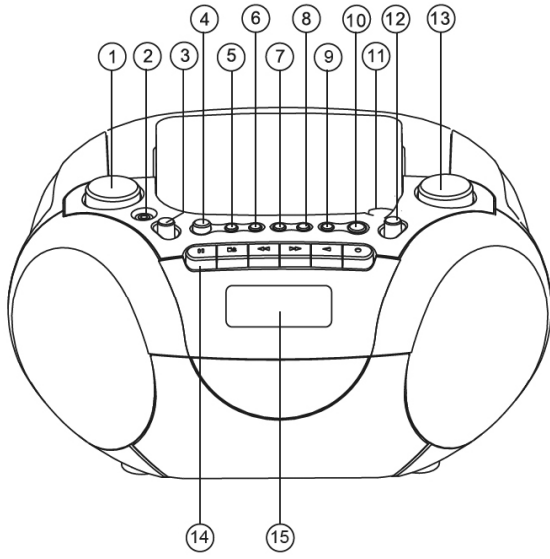
- Käytä laitetta vain kuivissa sisätiloissa.
- Suojaa laitetta kosteudelta.
- Älä avaa laitetta. **SÄHKÖISKUN VAARA!** Avaaminen ja huoltaminen tulee jättää pätevän huoltohenkilöstön tehtäväksi.
- Laitteen saa yhdistää vain oikein asennettuun ja maadoitettuun pistorasiaan. Varmista, että verkkojännite vastaa tyypikkilven arvoja.
- Varmista, ettei virtakaapeli pääse kastumaan käytön aikana. Älä nipistä tai vahingoita virtakaapelia millään tavoin.
- Laitteen virran katkaisuun liittyvä varoitus: Virtajohto toimii pääkytkimenä, joten sen pitää olla aina käytettävissä.
- Virtajohto toimii pääkytkimenä, ja pääkytkimen pitää olla aina käytettävissä.
- Viallinen virtajohto tai pistoke on heti vaihdettava valtuutetussa huoltokeskuksessa.
- Ukkosen sattuessa irrota laite välittömästi verkkovirrasta.
- Vanhempien tulee valvoa laitetta käyttäviä lapsia.
- Puhdista laite vain kuivalla kankaalla.
- ÄLÄ käytä PUHDISTUSAINEITA tai HANKAAVIA KANKAITA!
- Älä altista laitetta suoralle auringonvalolle tai muille lämmönlähteille.
- Asenna laite paikkaan, jossa on riittävä tuuletus, jotta vältetään lämmön kertyminen.
- Älä peitä mitään tuuletusaukkoja!
- Ilmanvaihtoa ei saa estää peittämällä tuuletusaukkoja esim. sanomalehdellä, pöytäliinalla, verhoilla jne.
- Laitetta ei saa altistaa pisaroille tai roiskeille ja nesteellä täytettyjä esineitä, kuten maljakoita, ei saa asettaa laitteen päälle.
- Laitetta ei saa altistaa suoralle auringonvalolle, erittäin korkeille tai alhaisille lämpötiloille, kosteudelle tai värinöille, eikä sitä saa asettaa pölyiseen ympäristöön.
- Älä koskaan yritä työntää rautalankoja, nastoja tai muita vastaavia esineitä laitteen tuuletusaukkoihin tai muihin aukkoihin.
- Asenna laite turvalliseen ja tärinättömään paikkaan.
- Avotulta, kuten kynttilöitä, ei saa asettaa laitteen päälle.
- Asenna laite mahdollisimman kauas tietokoneista ja mikroaaltouuneista, sillä ne voivat häiritä radiovastaanottoa.
- Älä avaa tai yritä korjata koteloa. Se ei ole turvallista ja avaaminen kumoaa takuun. Korjaukset tulee jättää valtuutetun huollon/palvelukeskuksen tehtäväksi.
- Laitteessa on "Luokan 1 laserlaite". Vältä altistusta lasersäteelle, sillä se voi aiheuttaa silmävammoja.
- Käytä vain paristoja, joissa ei ole elohopeaa tai kadmiumia.
- Paristoja ei saa altistaa kuumuudelle, kuten auringonpaisteelle tai lähellä olevalle avotulelle.
- Käytetyt paristot ovat ongelmajätettä, ja niitä EI saa hävittää talousjätteen mukana!!! Palauta paristot jälleenmyyjälle tai oman yhteisösi keräyspisteeseen.
- Pidä paristot pois lasten ulottuvilta. Lapset saattavat niellä paristoja. Jos paristoja on nieltä, ota välittömästi yhteys lääkäriin.
- Voit välttää paristojen vuotamisen tarkistamalla ne säännöllisesti.



Käytetyt paristot ovat ongelmajätettä, ja niitä EI saa hävittää talousjätteen mukana! Kuluttajana sinun laillinen velvoitteesi on palauttaa kaikki paristot kierrätykseen – riippumatta siitä, sisältävätkö ne haitallisia aineita*).

Voit palauttaa paristot ilmaiseksi julkisiin keräyspisteisiin tai vastaavia paristoja myyviin liikkeisiin. Palauta paristot vain tyhjinä.

*) merkinnät: Cd = kadmium, Hg = elohopea, Pb = lyijy



1.5V x 8 paristoa R14 UM2
C-koko (ei kuulu toimitukseen)

1. Äänenvoimakkuus
2. Mikrofoniliitântä
3. Toiminnonvalitsin
4. DBBS
5. CD Ohjelma
6. CD Uudelleentoisto
7. CD SIIRTYMINEN taaksepäin |<<
8. CD SIIRTYMINEN eteenpäin >>|
9. CD STOP
10. CD TOISTO/Tauko ► ||

11. CD-tila
12. Alueen valinta AM/FM/FM-ST
13. Viritys
14. Kasettinauhurin painikkeet
15. LCD-näyttö
16. Mikrofoni
17. Teleskooppinen FM-antenni
18. Paristotila
19. Verkkovirtaliitântä

Virtalähde

Tarkista, että virtalähteen jännite, joka ilmoitetaan laitteen pohjassa olevassa tyyppikyltissä, vastaa paikallista verkkovirran jännitettä. Kytke virtajohto vaihtovirtaliitântään ja pistorasiaan. Aseta päävirtakytkin (20) asentoon "I". Virtalähde on nyt kytketty ja valmiina käytettäväksi.

Paristot (ei kuulu toimitukseen)

Avaa paristotila ja asenna 8 x 1,5 V UM-2/C-paristoa oikeassa asennossa, paristotilan + ja - -merkintöjen mukaisesti.

Älä sekoita paristotyyppejä, kuten alkaliparistoa ja hiiliparia. Käytä laitteessa vain saman tyyppisiä paristoja. Kun asennat uusia paristoja, älä yritä sekoittaa vanhoja paristoja uusien kanssa. Poista paristot, jos laitetta ei käytetä pitkään aikaan.

Taloudellinen valmiustila

Jos laite on käyttämättä 15 minuuttia, se siirtyy automaattisesti valmiustilaan. Jatka painamalla >|| TOISTO/TAUKO-painiketta.

Äänenvoimakkuus

Säädä äänenvoimakkuutta äänenvoimakkuuskytkimellä.

Mikrofoni

1. Vedä toiminnonvalitsin oikeaan asentoon (CD, MIKROFONI, KASSETTI (POIS), RADIO). *Huom. KASSETTI (POIS) -tilassa mikrofonitoiminto on toiminnassa kasettia käytettäessä.*
2. Kytke mikrofonin kytkentä mikrofonipistokkeeseen yhdistääksesi mikrofonin.
3. Säädä äänenvoimakkuutta kääntämällä äänenvoimakkuuspainiketta

Radio

1. Vedä toiminnon valitsin kohtaan RADIO
2. Vedä alueenvalitsin kohtaan FM STEREO; FM
3. Etsi haluamasi asema kääntämällä viritysnuppia

- **FM:** Vedä teleskooppiantenni pitkäksi. Käännä antenni vinoon oikeaan asentoon. Jos signaali on liian vahva (hyvin lähellä lähetintä), lyhennä antennia

Kasetti

1. Valitse kasetti äänilähteeksi
2. Avaa kasettiluukku painamalla STOP POISTO
3. Aseta kasetti sisään ja sulje luukku
4. Aloita toisto painamalla TOISTO
5. Voit keskeyttää toiston painamalla TAUKO. Toisto jatkuu, kun sitä painetaan uudelleen
6. Painamalla |<< tai >>| voit pikakelata kasettia molempiin suuntiin #
7. Pysäytä kasetti painamalla STOP POISTO

Nauhoitus radiosta

1. Käännä haluamallesi asemalle (katso RADIOASEMIEN VIRITTÄMINEN)
2. Avaa kasettiluukku painamalla STOP POISTO
3. Aseta sopiva kasetti kasettisoittimeen ja sulje kasettiluukku
4. Aloita nauhoitus painamalla NAUHOITUS
5. Voit keskeyttää nauhoituksen hetkellisesti painamalla TAUKO. Voit jatkaa nauhoitusta painamalla TAUKO uudelleen.
6. Lopeta nauhoitus painamalla STOP POISTO

Ylläpito

Jotta kasettisoittimen nauhoituksen ja toiston laatu säilyisi hyvänä, puhdista nauhoitus- ja äänipää noin 50 käyttötunnin jälkeen tai suunnilleen kerran kuussa. Käytä alkoholiilla tai äänipään puhdistusaineella kostutettua pumpulituppoa. Huom. Varmista, että virta on katkaistu ennen osien puhdistusta.

CD-soitin

1. Kytke äänilähteen valitsin asentoon CD
2. Avaa CD-luukku painamalla CD-luukkuun reunamerkin kohdasta
3. Aseta CD, CD-R/RW painopuoli ylöspäin ja sulje CD-luukku painamalla kevyesti
4. Aloita toisto painamalla TOISTO/TAUKO
5. Voit keskeyttää toiston painamalla TOISTO/TAUKO ja jatkaa toistoa painamalla TOISTO/TAUKO uudelleen.
6. Lopeta CD:n toisto painamalla STOP

Nauhoitus CD:itä

1. Avaa luukku painamalla STOP/POISTO, aseta kasetti paikoilleen ja sulje luukku.
2. Paina NAUHOITUS-painiketta ja CD TOISTO/TAUKO -painiketta aloittaaksesi nauhoituksen
3. Lopeta nauhoitus painamalla STOP/POISTO

CD:n uudelleentoisto

Paina 1 x uudelleentoistopainiketta: Nykyinen raita soitetaan uudelleen
 Paina 2 x uudelleentoistopainiketta: Koko CD soitetaan uudelleen
 Paina 3 x uudelleentoistopainiketta: Normaali toistotila

CD-ohjelma (enintään 20 raitaa)

1. Siirry haluamallesi raidalle painamalla STOP-tilassa |<< tai >>|
2. Kun valitsemasi raidan numero tulee näyttöön, tallenna raita painamalla PROG kerran. Näytössä lukee "prog" sekä "prog" ja sen jälkeen valitsemasi raidan numero
3. Valitse ja tallenna haluamasi raidat toistamalla vaiheet 1 ja 2
4. Voit toistaa ohjelman painamalla TOISTO
5. Ohjelman poistaminen: paina STOP-painiketta kahdesti

Tekniset tiedot

FM-taajuus: 87,5 – 108 MHz
 Virrankulutus: 15 W
 Vaihtovirta: AC 230V~240 V, 50 Hz
 Tasavirta: 8 x 1,5 V tyyppi UM-2/C