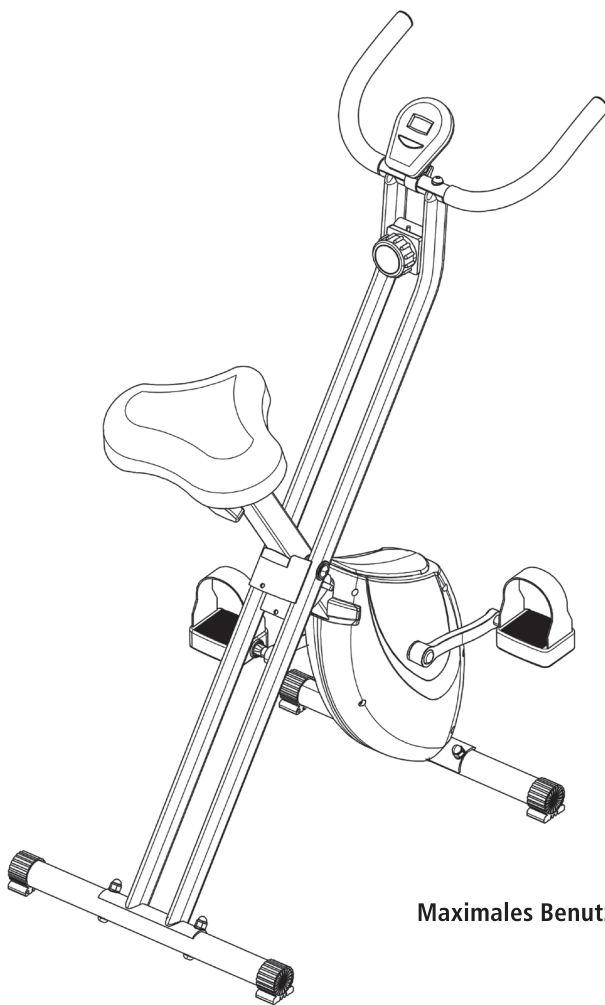


# Heimtrainer Fahrrad „Go“

Art.-Nr. 6145560

## BEDIENUNGSANLEITUNG

*Vielen Dank, dass Sie sich für den Kauf dieses Produkts entschieden haben. Bitte lesen Sie diese Bedienungsanleitung aufmerksam durch, bevor Sie das Gerät in Betrieb nehmen, und bewahren Sie die Anleitung für späteres Nachschlagen sicher auf.*



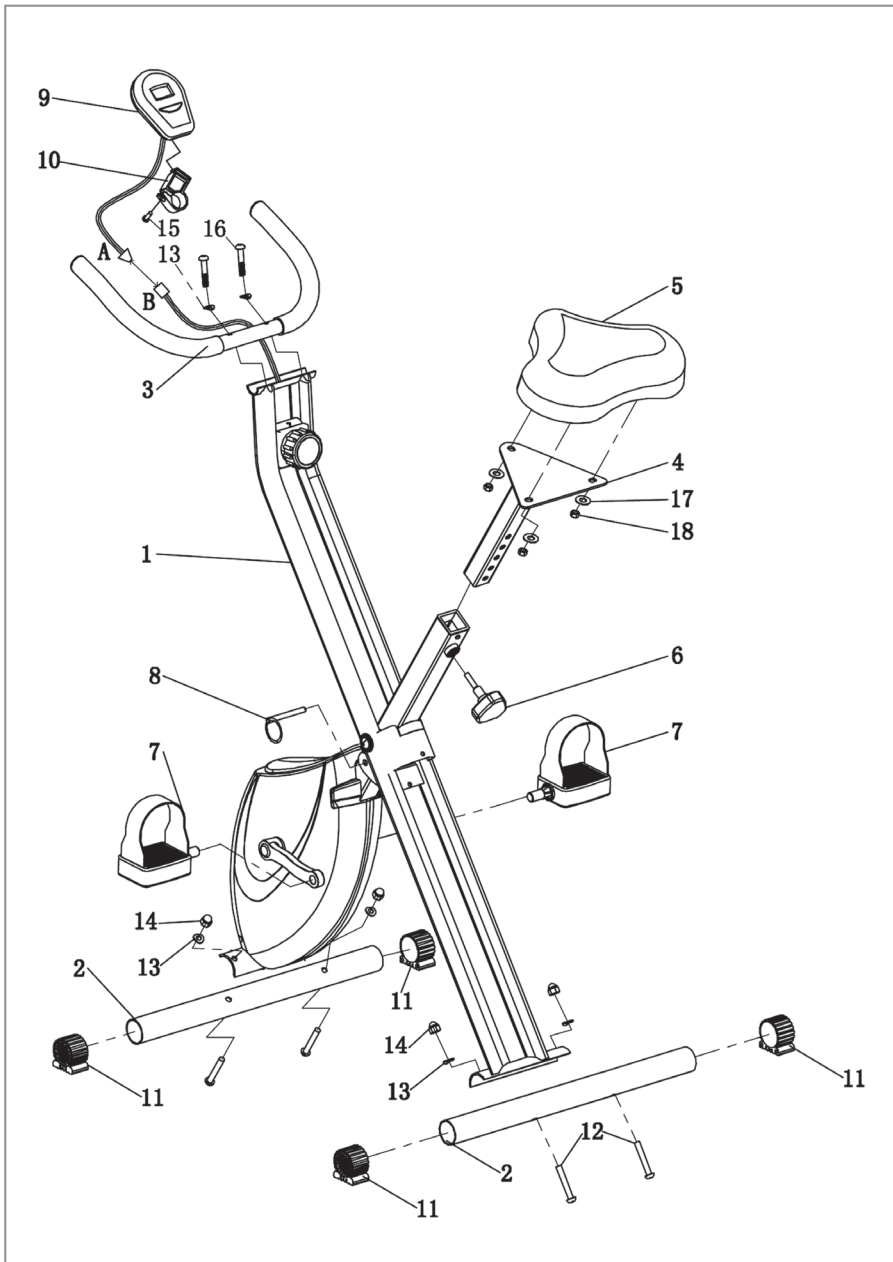
**Maximales Benutzergewicht: 120 kg**

## Wichtige Sicherheitshinweise

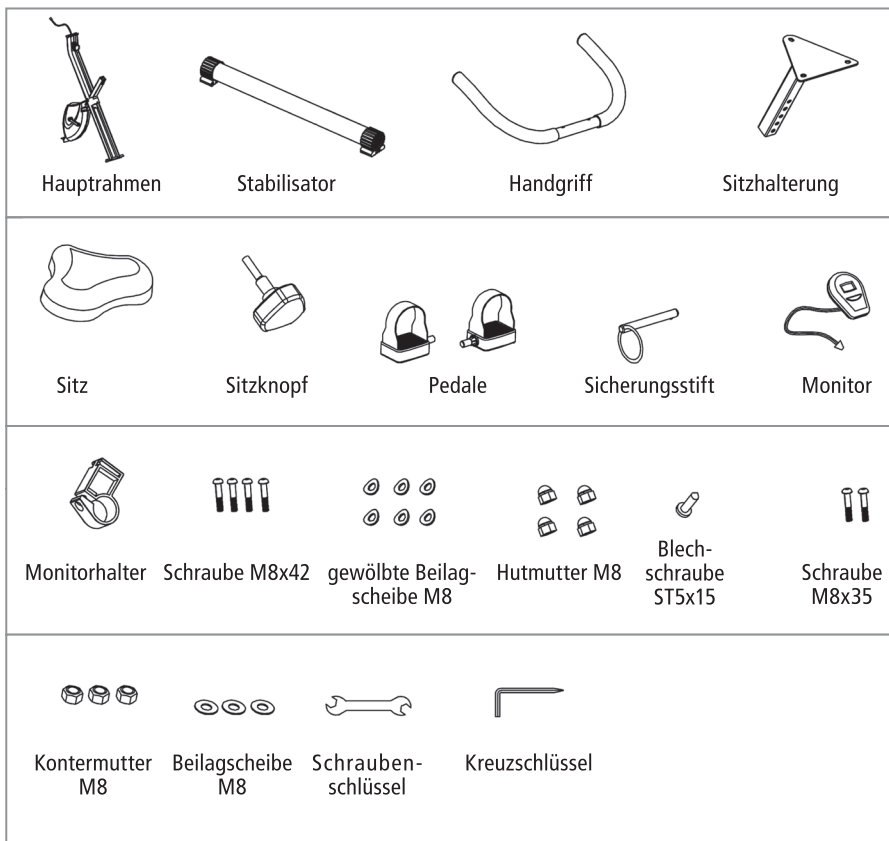
Vielen Dank, dass Sie sich für unser Produkt entschieden haben. Im Interesse Ihrer Sicherheit und Gesundheit benutzen Sie dieses Produkt bitte stets sachgemäß. Es ist äußerst wichtig, diese Bedienungsanleitung vollständig zu lesen, um das Gerät ordnungsgemäß montieren, benutzen und pflegen zu können. Der sichere und effektive Einsatz kann nur gewährleistet werden, wenn das Gerät sachgemäß montiert, benutzt und gepflegt wird. Es liegt in der Verantwortung des Benutzers, sämtliche Personen, die dieses Gerät benutzen, über alle Warnungen und Sicherheitshinweise zu informieren.

1. Bevor Sie mit dem Training beginnen, sollten Sie Ihren Arzt konsultieren, um zu bestimmen, ob Sie irgendwelche Beschwerden haben, die Ihre Gesundheit und Sicherheit gefährden oder die ordnungsgemäße Nutzung des Geräts verhindern könnten. Der Rat Ihres Arztes ist unentbehrlich, wenn Sie Medikamente einnehmen, die Ihren Puls, Blutdruck oder Cholesterinspiegel beeinflussen.
2. Achten Sie auf Signale Ihres Körpers. Falsches oder übermäßiges Training kann Ihre Gesundheit schädigen. Brechen Sie das Training umgehend ab, falls eines der folgenden Symptome auftreten sollte: Schmerz, Anspannung in der Herzgegend, unregelmäßiger Pulsschlag, extreme Kurzatmigkeit, Schwindelgefühl, Benommenheit, Übelkeit oder Brechreiz. Falls Sie einen dieser Zustände verspüren, sollten Sie Ihren Arzt aufsuchen, bevor Sie das Trainingsprogramm fortsetzen.
3. Halten Sie Kinder und Haustiere vom Gerät fern. Dieses Gerät ist nur zur Benutzung durch Erwachsene geeignet.
4. Stellen Sie das Gerät auf eine feste, flache und ebene Oberfläche. Zum Schutz von Böden und Teppichen legen Sie bitte eine Schutzabdeckung unter das Gerät. Zur Gewährleistung der Sicherheit sollten auf allen Seiten des Geräts mindestens 50 cm Freiraum bestehen.
5. Stellen Sie sicher, dass sämtliche Schrauben und Muttern fest angezogen sind, bevor Sie das Gerät in Betrieb nehmen. Die Sicherheit des Geräts kann nur aufrechterhalten werden, wenn es regelmäßig auf Beschädigungen und/oder Abnützungen geprüft wird.
6. Wir empfehlen Ihnen, sämtliche bewegliche Teile einmal im Monat zu schmieren.
7. Benutzen Sie das Gerät ausschließlich wie in dieser Anleitung beschrieben. Falls Sie beim Zusammenbau oder bei der Überprüfung des Geräts Schäden feststellen oder während des Trainings ungewöhnliche Geräusche am Gerät hören, brechen Sie das Training sofort ab und benutzen Sie das Gerät nicht mehr, bis das Problem behoben wurde.
8. Tragen Sie während des Trainings passende Kleidung. Tragen Sie keine lose Kleidung, die sich im Gerät verwickeln könnte.
9. Legen Sie keine Gegenstände oder Körperteile zwischen die beweglichen Teile des Trainingsgeräts.
10. Dieses Gerät eignet sich nicht für therapeutische Zwecke.
11. Arbeiten Sie beim Aufheben oder Bewegen dieses Geräts vorsichtig. Wenden Sie eine geeignete Hebertechnik an und holen Sie sich Unterstützung beim Heben, falls nötig.
12. Dieses Gerät eignet sich nur für den privaten Hausgebrauch! Das Gerät eignet sich nicht für kommerzielle Zwecke.

# Einzelteile



| Nummer | Name            | Anzahl | Nummer | Name                      | Anzahl |
|--------|-----------------|--------|--------|---------------------------|--------|
| 1      | Hauptrahmen     | 1      | 10     | Monitorhalterung          | 1      |
| 2      | Stabilisator    | 2      | 11     | Endkappe                  | 4      |
| 3      | Handgriff       | 1      | 12     | Schraube M8x42            | 4      |
| 4      | Sitzhalterung   | 1      | 13     | gewölbte Beilagscheibe M8 | 6      |
| 5      | Sitz            | 1      | 14     | Hutmutter M8              | 4      |
| 6      | Sitzknopf       | 1      | 15     | Blechschaube STx15        | 1      |
| 7      | Pedal           | 2      | 16     | Schraube M8x35            | 2      |
| 8      | Sicherungsstift | 1      | 17     | Beilagscheibe M8          | 3      |
| 9      | Monitor         | 1      | 18     | Kontermutter M8           | 3      |

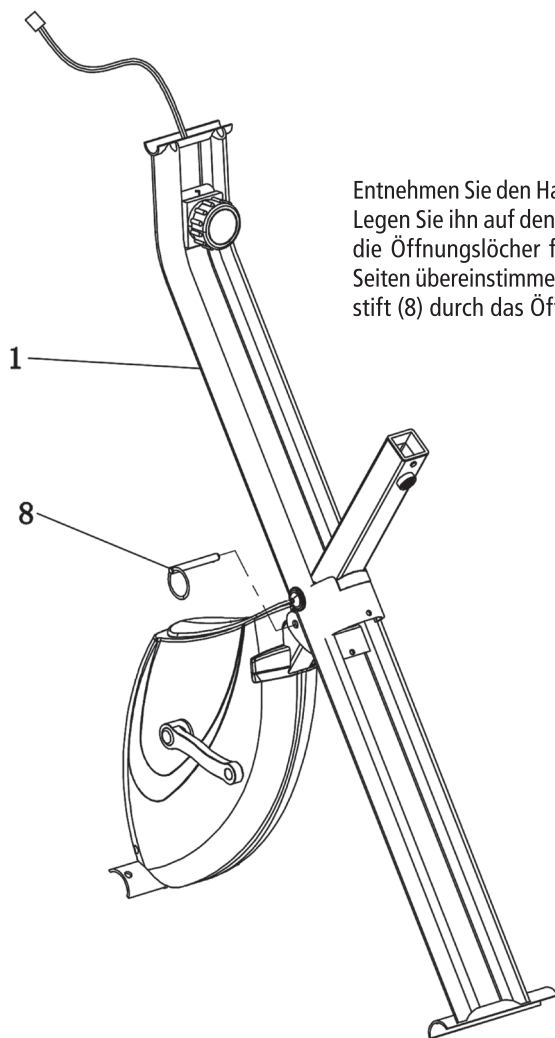


# Montage

## **Vorsicht:**

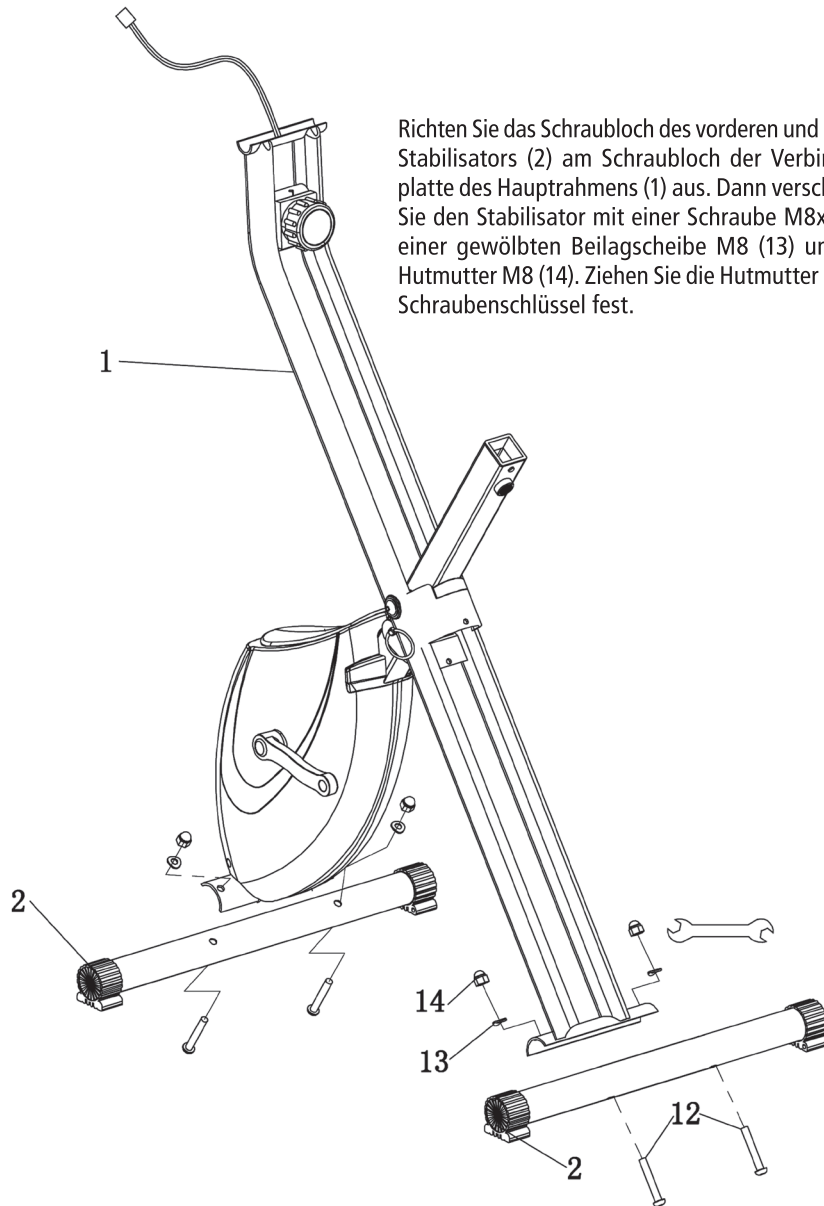
Bitte prüfen Sie sämtliche Einzelteile und Funktionen des zusammengebauten Heimtrainers, bevor Sie das Gerät in Betrieb nehmen. Der Heimtrainer muss unbedingt auf einer festen, ebenen Oberfläche aufgestellt und betrieben werden.

## Schritt 1



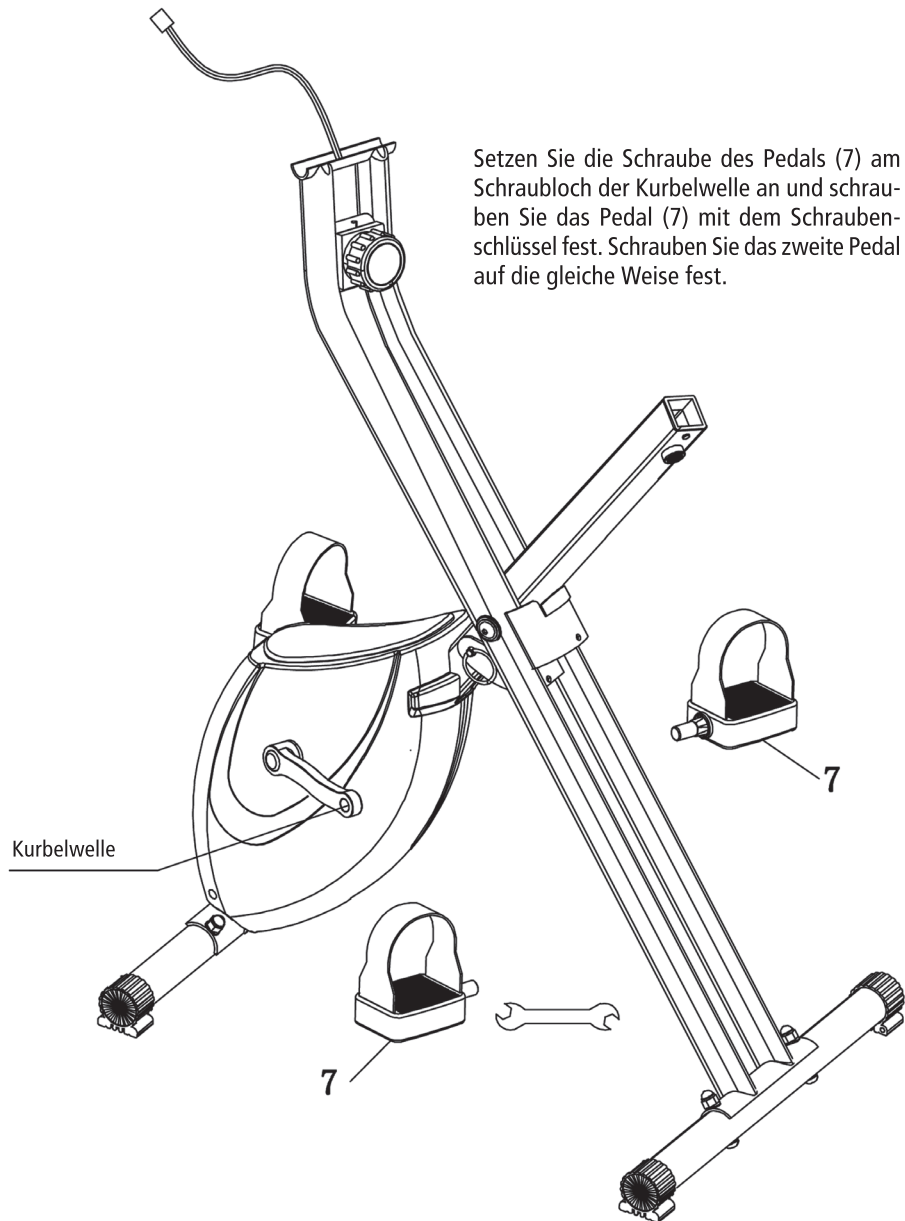
Entnehmen Sie den Hauptrahmen (1) aus der Verpackung. Legen Sie ihn auf den Boden und achten Sie darauf, dass die Öffnungslöcher für den Sicherheitsstift der beiden Seiten übereinstimmen. Dann stecken Sie den Sicherheitsstift (8) durch das Öffnungsloch des Hauptrahmens (1).

## Schritt 2



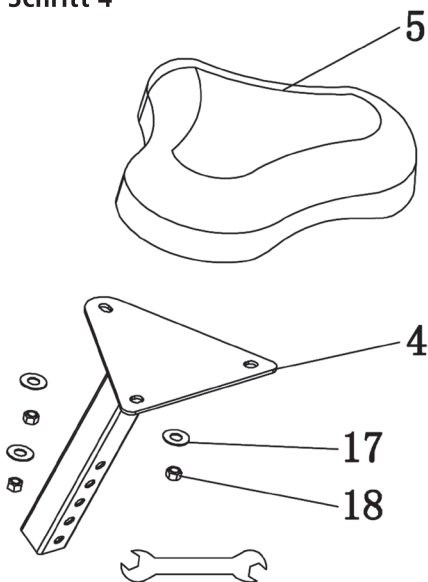
Richten Sie das Schraubloch des vorderen und hinteren Stabilisators (2) am Schraubloch der Verbindungsplatte des Hauptrahmens (1) aus. Dann verschrauben Sie den Stabilisator mit einer Schraube M8x42 (12), einer gewölbten Beilagscheibe M8 (13) und einer Hutmutter M8 (14). Ziehen Sie die Hutmutter mit dem Schraubenschlüssel fest.

### Schritt 3



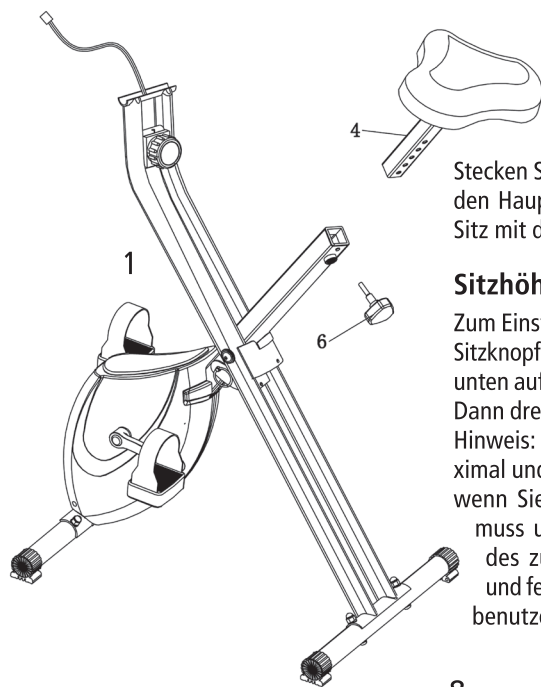
Setzen Sie die Schraube des Pedals (7) am Schraubloch der Kurbelwelle an und schrauben Sie das Pedal (7) mit dem Schraubenschlüssel fest. Schrauben Sie das zweite Pedal auf die gleiche Weise fest.

## Schritt 4



Richten Sie die Schrauben von Sitz (5) an den Löchern der Sitzhalterung (4) aus und verschrauben Sie den Sitz mit je 3 Beilagscheiben M8 (17) und Kontermuttern M8 (18).

## Schritt 5



Stecken Sie den zusammengebauten Sitz (4) in den Hauptrahmen (1) und befestigen Sie den Sitz mit dem Sitzknopf (6).

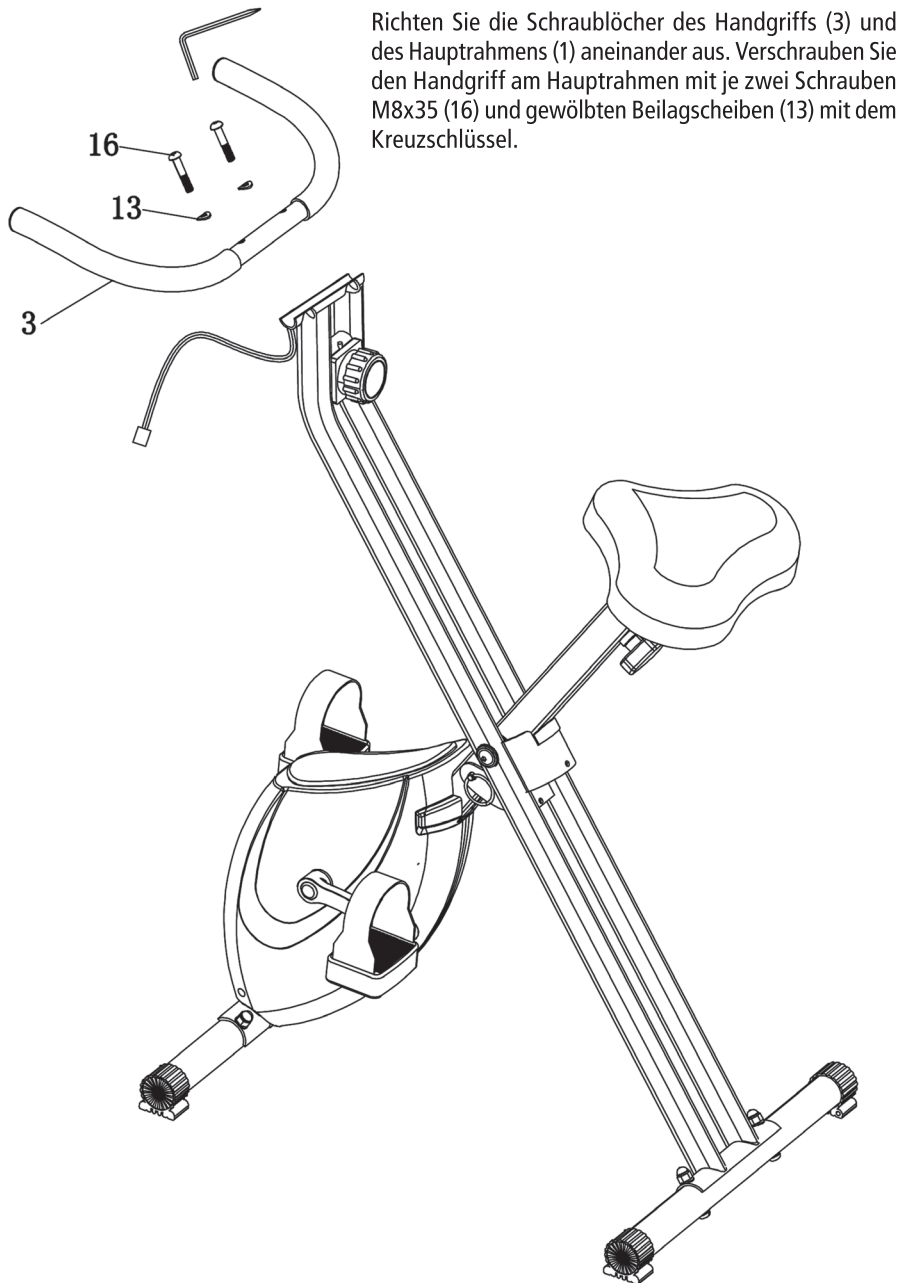
### Sitzhöhe einstellen

Zum Einstellen der Sitzhöhe entsichern Sie den Sitzknopf (6) und stellen den Sitz nach oben oder unten auf eine für Sie angenehme Sitzhöhe ein. Dann drehen Sie den Sitzknopf (6) wieder fest. Hinweis: Bitte überschreiten Sie nicht die maximal und minimal einstellbare Sitzhöhe nicht, wenn Sie diese einstellen. Der Sitzknopf (6) muss unbedingt in einem der Justierlöcher des zusammengebauten Sitzes (4) fixiert und festgedreht werden, bevor Sie das Gerät benutzen.

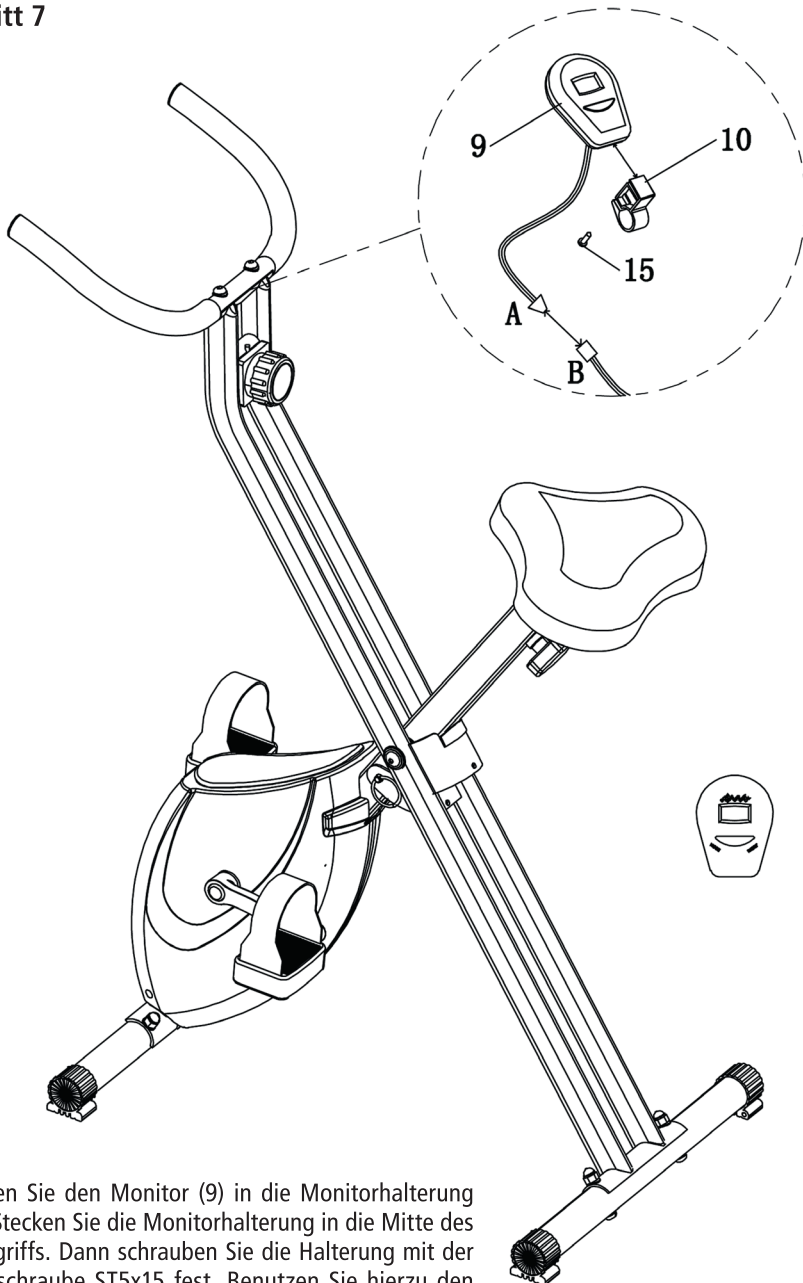
8



## Schritt 6

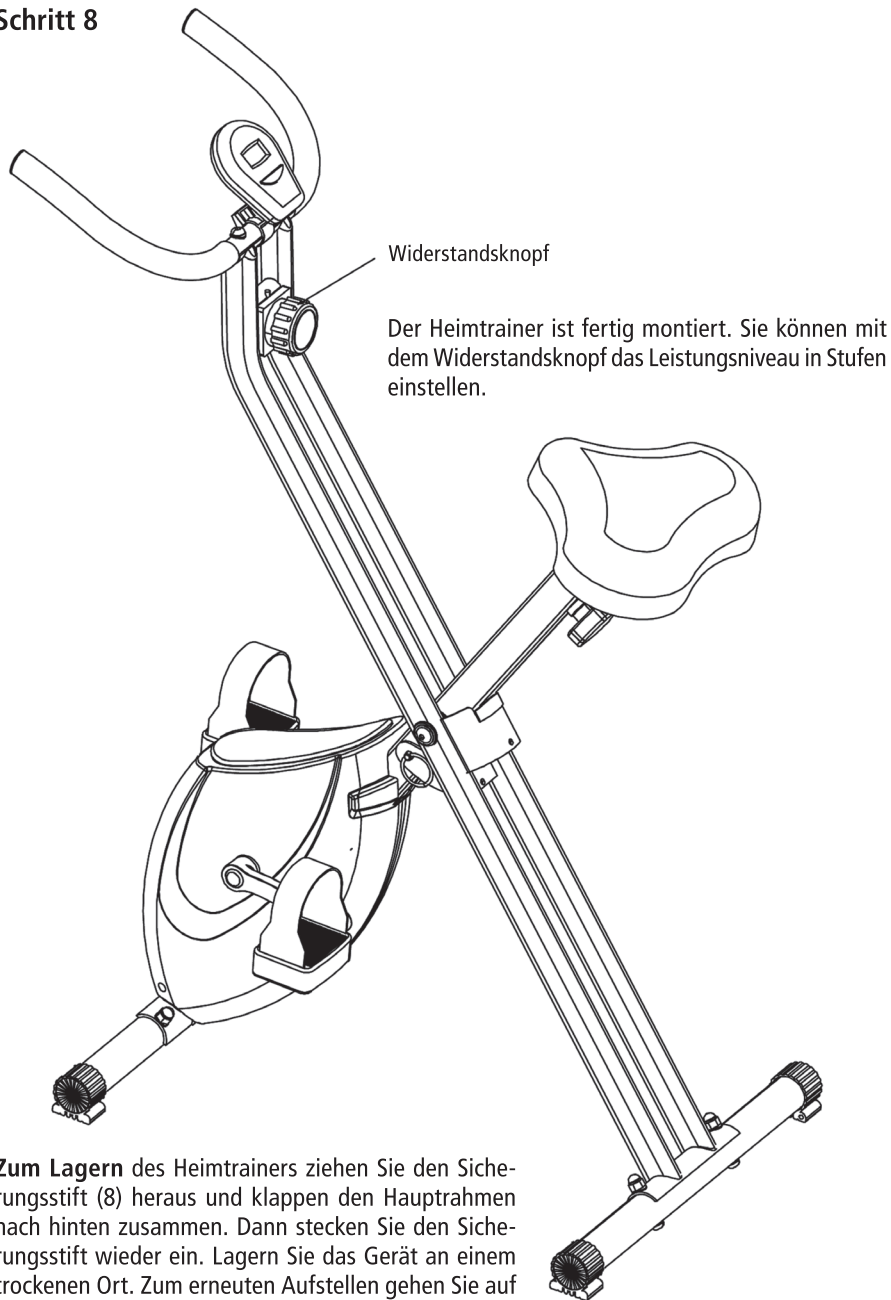


## Schritt 7

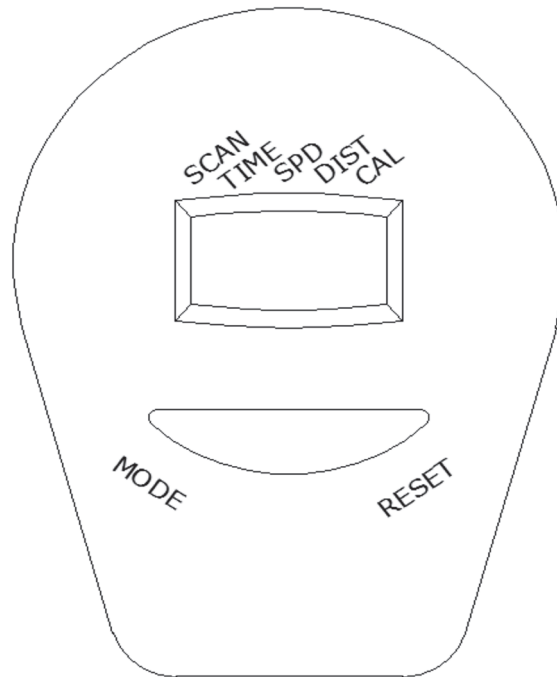


Stecken Sie den Monitor (9) in die Monitorhalterung (10). Stecken Sie die Monitorhalterung in die Mitte des Handgriffs. Dann schrauben Sie die Halterung mit der Blechschraube ST5x15 fest. Benutzen Sie hierzu den Kreuzschlüssel. Zum Schluss verbinden Sie Kabel A und B.

## Schritt 8



## Elektronischer Monitor/Computer



Legen Sie 2 x AA-Batterien in das Batteriefach auf der Rückseite des Monitors ein. Beachten Sie dabei die korrekte +/- Polarität, wie im Fach markiert. Schließen Sie das Batteriefach, so dass der Deckel einrastet.

### Funktionen/Modus

- Zeit
- Geschwindigkeit
- Distanz
- Kalorien
- Reset: Halten Sie diese Taste 3 Sekunden lang gedrückt, um sämtliche Funktionen auf Null zurückzusetzen.

## Bedienung

- Zum Aktivieren aller Modi drücken Sie die Taste.
- Ein kleiner Pfeil zeigt auf den jeweiligen Modus, der im Display angezeigt wird.
- Wenn der Pfeil auch auf den SCAN-Modus zeigt, wechselt die Anzeige am Monitor während des Trainings nacheinander durch alle Anzeigen.
- Wenn Sie den SCAN-Modus deaktivieren möchten, drücken Sie die Taste zweimal. Dann zeigt der Pfeil nur noch auf den jeweiligen Modus, der im Display angezeigt wird.
- Wenn länger als ca. 4 Minuten kein Signal empfangen wird (kein Training), schaltet sich der Computer automatisch aus.
- Falls das Display dunkel werden sollte oder Fehlfunktionen aufzeigt, ersetzen Sie bitte die Batterien. Bitte beachten Sie, dass bei einem Batteriewechsel sämtliche Daten auf Null zurückgesetzt werden.

## Training mit dem Heimtrainer

### Aufsteigen

Halten Sie den Heimtrainer mit der linken Hand am Handgriff und mit der rechten Hand am Sitz (den Fuß noch nicht aufs Pedal stellen). Bleiben Sie mit dem linken Fuß stehen und setzen Sie den rechten Fuß von der linken zur rechten Fahrradseite. Dann setzen Sie sich auf den Sitz und halten mit beiden Händen den Handgriff. Jetzt können Sie beide Füße auf die Pedale setzen und mit dem Training beginnen.

### Absteigen

Stellen Sie sich mit den Füßen fest auf den Boden. Beide Hände halten den Handgriff. Zum Absteigen setzen Sie nun den rechten Fuß von der rechten zur linken Fahrradseite.

#### *Hinweis:*

Bitte halten Sie einen Sicherheitsbereich von mindestens einem Meter um das Fahrrad von Gegenständen frei.

## Reinigung und Pflege

Zur Gewährleistung Ihrer Gesundheit und Sicherheit reinigen und warten Sie das Gerät bitte regelmäßig. Wischen Sie nach jedem Training Schweiß und Staub mit einem sauberen, trockenen Tuch ab.

Eisenteile können einmal pro Woche mit einem Anti-Rost-Spray behandelt werden, um Rostbildung zu vermeiden.

Wenn Sie einzelne Teile, wie z.B. Monitor, Pedale, Sitz, Endkappe usw. ersetzen müssen, kontaktieren Sie bitte unseren Kundenservice. Diese Teile müssen beim Hersteller bestellt werden. Falls der Warnaufkleber verblasst sein sollte oder ganz verloren ging, kontaktieren Sie bitte unseren Kundenservice.

Bei Reparaturen bringen Sie das Gerät bitte in eine qualifizierte Fachwerkstatt.







## Altgeräte-Entsorgung

Dieses Produkt am Ende der Lebensdauer nicht in den normalen Haushaltsabfall geben, sondern an einem Recycling-Sammelpunkt für elektrische und elektronische Geräte abgeben. Das Symbol auf dem Produkt, der Bedienungsanleitung oder der Verpackung weist darauf hin.



### Kundenservice:

# Weltbild

Sollten Sie Fragen zu dem Artikel haben, wenden Sie sich bitte an unseren Kundenservice: Weltbild GmbH & Co. KG, Ohmstraße 8a, 86199 Augsburg

**Deutschland** **Telefon:** 0180/6 35 43 60 **E-Mail:** [info@weltbild.de](mailto:info@weltbild.de)  
(Mo. – Fr. 8:00 – 18:00 Uhr; 20 Cent/Anruf dt. Festnetz; max. 60 Cent/Anruf Mobilfunk)

**Schweiz** **Telefon:** 0848/810 810 **E-Mail:** [kundendienst@weltbild.ch](mailto:kundendienst@weltbild.ch)  
(Mo. – Fr. 8:00 – 18:00 Uhr)

**Österreich** **Telefon:** 0662/939 0 939 **E-Mail:** [kundenservice@weltbild.at](mailto:kundenservice@weltbild.at)  
(Mo. – Fr. 8:00 – 18:00 Uhr)

