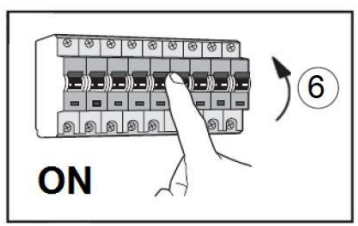
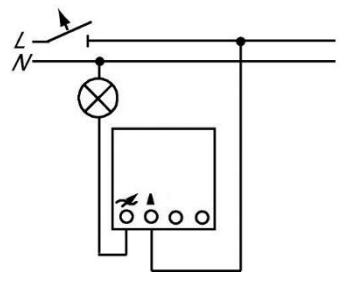
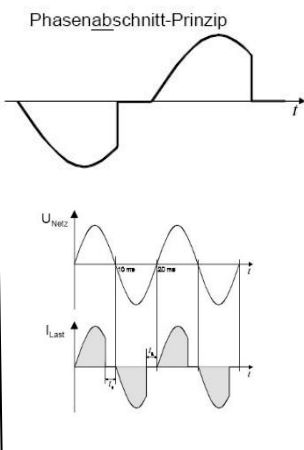
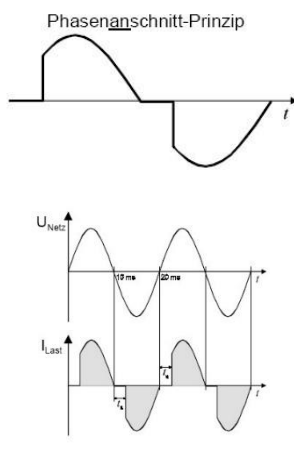
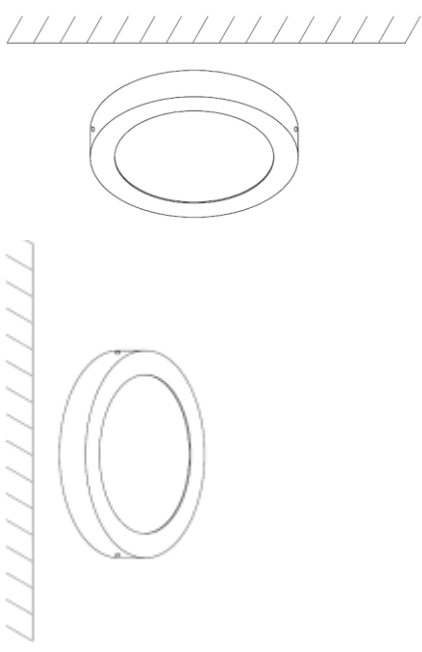
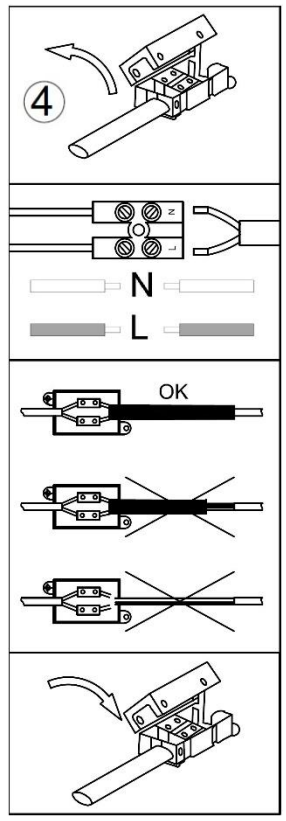
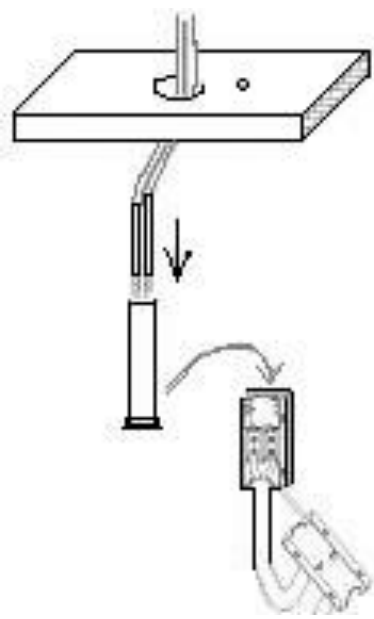
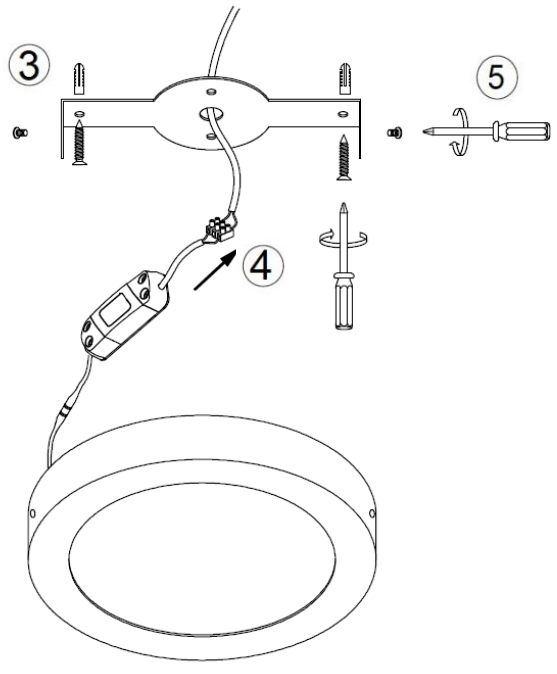
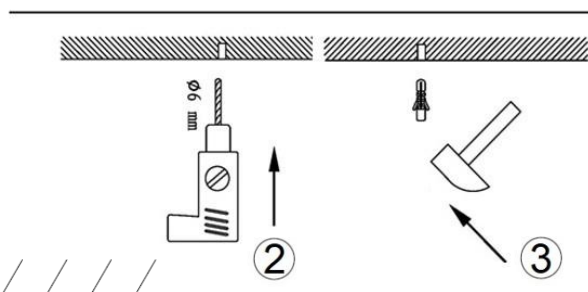
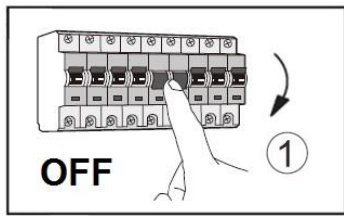


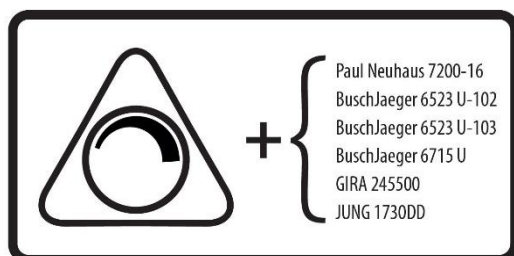
Dimplex

Art-Nr. 1210726





DE: Diese Leuchte enthält eine Lichtquelle mit der Energieeffizienzklasse "F".
 FR: Ce produit comporte des sources de lumière de la classe d'efficacité énergétique "F".
 GB: This product contains light sources of energy efficiency class "F".
 IT: Questo prodotto contiene sorgenti luminose con classe di efficienza energetica "F".
 NL: Dit product bevat lichtbronnen van energie-efficiëntieklasse "F".
 CZ: Tento výrobek obsahuje světelné zdroje s třídou energetické účinnosti "F".
 ES: Esta luminaria contiene una fuente de luz con eficiencia energética clase "F".
 HR: Ovaj proizvod sadrži izvore svjetlosti klase energetske učinkovitosti "F".
 PL: Ten produkt zawiera źródła światła o klasie efektywności energetycznej "F".
 SI: Ta izdelek vsebuje svetlobne vire razreda energijske učinkovitosti "F".
 RO: Acest produs conține surse de lumină cu clasa de eficiență energetică "F".
 HU: Ez a termék "F" energiahatékonysági osztályba tartozó fényforrásokat tartalmaz.
 SK: Tento výrobok obsahuje svetelné zdroje triedy energetickej účinnosti "F".
 BG: Този продукт съдържа източници на светлина с клас енергийна ефективност "F".
 EE: See toode sisaldab valgusallikaid energiatõhususe klassiga "F".
 FI: Tämä tuote sisältää energiatehokkuusluokan "F" valonlähteitä.
 LT: Šiame gaminyje naudojami "F". energijos vartojimo efektyvumo klasės šviesos šaltiniai.



120 LED
 24,6 W / 3035 K / 2279 lm
 Typ R, C dimmbar
 220V-240V~ / 50 Hz
 IP20 / SKII

DE

Sicherheitshinweise

Elektrische Anschlüsse dürfen nur von fachkundigem Personal ausgeführt werden. Der Hersteller übernimmt keine Verantwortung für Verletzungen oder Schäden, die Folge eines unsachgemäßen Gebrauchs der Leuchte sind.


Achtung!

Vor Beginn aller Arbeiten an der Leuchte die Netzleitung spannungsfrei machen –Sicherung herausnehmen bzw. Netzstecker ziehen. Dies gilt auch für Reinigungs- und Wartungsarbeiten. Leuchten dürfen nur für den vorbestimmten Zweck verwendet werden. Die Leuchte ist nur für trockene Innenräume geeignet. Innenleuchten dürfen nicht im Außenbereich verwendet werden. Leuchten dürfen nicht von Gegenständen abgedeckt werden. Sie dürfen nicht in der Verpackung ans Netz angeschlossen werden. Leuchten mit Transformatoren dürfen nur mit dem originalen Transformator betrieben werden. Die angegebene Netzspannung darf nicht überschritten werden.

Leuchten sind kein Spielzeug!

Kinder erkennen oft nicht die Gefahren, die im Umgang mit elektrischen Artikeln oder deren Verpackung entstehen können. Halten Sie Kinder deshalb davon fern. Bei Weitergabe dieser Leuchte an Dritte ist diese Anleitung mitzugeben. Bei Beschädigungen der Leuchte, insbesondere an Kabel und Fassung, ist die Leuchte unverzüglich außerbetrieb zu nehmen. Bei Funktionsstörungen nur autorisiertes Personal zur Fehlerbeseitigung beauftragen. Niemals selbst Reparaturen durchführen.

Durch unsachgemäße Reparaturen können Gefahren für den Benutzer entstehen.

Schutzklasse II . Diese Leuchte ist besonders isoliert und darf nicht an einen Schutzleiter angeschlossen werden.

Gefahr der Augenverletzung! Niemals direkt in die LED-Dioden dieser Leuchte schauen. Die LED können nicht ausgetauscht werden. Stellen Sie sicher, dass Leitungen bei der Montage nicht beschädigt werden.

Die angegebene Netzspannung darf nicht überschritten werden. Die Pflege von Leuchten beschränkt sich auf die Oberflächen. Benutzen Sie hierfür nur ein trockenes Tuch. Dabei darf keine Feuchtigkeit in Anschlussräume oder an stromführende Teile gelangen. Stecker- und Verbindungselemente müssen von Zug- und Drehkräften frei sein.

Umweltschutz

Entsorgen Sie die Leuchte bei den dafür eingerichteten Sammelstellen für Elektroschrott.



FR

Instructions de Sécurité


Les raccordements électriques ne doivent être exécutés que par du personnel compétent.

Attention!

Avant de commencer toute intervention sur la lampe, couper l'alimentation du secteur – retirer le fusible ou débrancher la prise de secteur. Il en va de même pour les opérations de nettoyage et d'entretien. A utiliser uniquement dans des endroits secs. Ne pas utiliser un luminaire d'intérieur pour l'extérieur. Ne pas couvrir un luminaire avec des objets divers. Ne pas brancher un luminaire dans son emballage au réseau. Les lampes comportant des adaptateurs doivent être utilisées uniquement avec leur adaptateur d'origine.

Les lampes ne sont pas des jouets!

Les enfants ne voient bien souvent pas les dangers que peuvent présenter les appareils électriques ou leur emballage. Veuillez tenir les enfants éloignés. Si vous donnez cette lampe à une tierce personne, vous devez lui remettre également cette notice d'utilisation. Si la lampe est abîmée, notamment le câble ou la douille, il faut immédiatement éteindre la lampe. En cas de dysfonctionnements, confier la réparation uniquement au personnel habilité. N'effectuez jamais des réparations vous-même. Toute réparation incorrecte peut présenter des risques pour l'utilisateur.

Classe de protection II . Une telle lampe est particulièrement isolée et elle ne doit pas être raccordée à un fil de protection. Assurez-vous que les lignes ne soient pas endommagées pendant le montage. Risque de blessure à l'œil ! Ne regardez pas directement des diodes LED de cette bande de lumière. Les lampes de ce luminaire ne peuvent pas être changées. L'entretien est seulement restreint aux surfaces. N'utilisez pour cela qu'un chiffon sec. Assurez-vous que pas d'humidité ne parvienne dans les espaces de raccordement ou aux pièces conductrices. Le fabricant décline toute responsabilité de blessures ou dommages résultant d'une utilisation impropre de la lampe. Les prises, raccordements etc. doivent être libre de tension, traction etc.

Protection de l'environnement

Jetez la lampe aux points de collecte désignés pour les déchets électroniques.





Safety instructions


Electrical connections may only be carried out by expert staff. The manufactures do not accept responsibility for injuries or defects caused by improper use of a luminaire. The lamp is only for indoor using.

Attention!

Before beginning any work on the lamp, disconnect it from the mains power line by removing the fuse or unplugging the power plug. This also applies to cleaning and maintenance. Prior to starting installation work, de-energise the power line – remove the fuse and/or set the switch to “OFF”. Lamps with transformers may be operated only with the original transformer.

Lamps are not toys!

Children frequently do not recognize the dangers associated with electric appliances or their packaging. Therefore, you should keep them away from children. If you give this lamp to someone else, always include these instructions. If the lamp is damaged, the cord or lamp socket, discontinue use of the lamp immediately. In the event of a malfunction, always have the lamp repaired by a qualified electrician. Never attempt to repair the lamp yourself. Improper repairs can endanger the safety of the user.

Protection class II . This luminaire is particularly isolated and must not be connected to a protective earth-terminal.

Risk of eye injury! Look never directly into the LED diodes of this light. The LED cannot be replaced in the luminaire. The given mains voltage may not be exceeded. Plug and connection elements must be free of strain and trick strengths.

Environmental protection

Dispose of the lamp at the collection points designated for electronic waste.



Istruzioni di Sicurezza

Tutti gli allacciamenti elettrici devono essere eseguiti dal solo personale specializzato.

Il fabbricante declina ogni responsabilità di lesioni o danni causati dall'utilizzazione non corretta della lampada.

Attenzione!

Prima di iniziare qualsiasi tipo di lavoro sull'apparecchio di illuminazione togliere la tensione sulla linea di allacciamento alla rete – Togliere la protezione o staccare la spina. Questo vale anche per i lavori di pulizia e manutenzione. Prima di cominciare con il montaggio, il cordone di alimentazione deve essere privo di tensione – togliete le valvole di sicurezza o mettete l'interruttore in posizione di fermo. Gli apparecchi di illuminazione con trasformatori devono essere fatti funzionare soltanto con il trasformatore originale.

Gli apparecchi di illuminazione non sono un giocattolo!

Sovente i bambini non sanno riconoscere i pericoli, che possono prodursi manipolando articoli elettrici o i loro involucri. Per questo Vi raccomandiamo di tenere lontano i bambini. In caso di inoltro di questi apparecchi di illuminazione a terzi Vi preghiamo di allegare anche le relative istruzioni. In caso di danneggiamenti degli apparecchi di illuminazione, in particolare sui cavi e sul portalampada, si deve mettere immediatamente fuori servizio l'apparecchio di illuminazione. Nel caso di guasti di funzionamento incaricare soltanto personale autorizzato per l'eliminazione dei difetti. Non eseguire mai da soli le riparazioni. A causa di riparazioni improprie possono prodursi pericoli per l'utente.

Classe di protezione II . Una tale lampada è particolarmente isolata e non deve essere collegata a un filo di protezione.

Pericolo per lesioni agli occhi! Mai guardare direttamente nelle Diodi LED di questa striscia.

Le lampade di questo dispositivo non sono sostituibili.

Rispetto dell'ambiente

Smaltire la lampada nei punti di raccolta designati per i rifiuti elettrici.



NL

Veiligheidsaanwijzingen

Elektrische verbindingen mogen alleen worden uitgevoerd door vakkundig personeel.

Lampen mogen uitsluitend voor het voorbestemde doel worden gebruikt. Binnenlampen mogen niet buiten worden gebruikt. Lampen mogen niet door voorwerpen worden afgedekt. Zij mogen niet in de verpakking op het net worden aangesloten.

Attentie!

Alvorens met de werkzaamheden aan de lamp te beginnen de stroomleiding altijd spanningsvrij maken – de zekering uitdraaien resp. de stekker uit het stopcontact trekken. Dit geldt ook voor reinigings- en onderhoudswerkzaamheden. Voor montagebegin de netleiding spanningsvrij maken-zekering uitnemen of schakelaar op „UIT“. De lamp mag alleen worden gebruikt in het woongedeelte.

Lampen met transformatoren mogen uitsluitend samen met de originele transformator gebruikt worden.

Lampen zijn geen speelgoed!

Kinderen zijn vaak niet in staat om de gevaren te zien die de omgang met elektrische artikelen of de verpakkingen daarvan met zich mee kunnen brengen. Houdt deze daarom uit de buurt van kinderen. Wanneer de lamp aan derden wordt doorgegeven, moet deze handleiding meegegeven worden. Bij beschadiging van de lamp, vooral beschadiging aan de kabel en de fitting, moet de lamp onmiddellijk uitgeschakeld worden. Bij functiestoringen mag uitsluitend aan geautoriseerd personeel de opdracht worden gegeven om de storing te verhelpen. Nooit zelf reparaties doorvoeren. Door ondeskundige reparaties kan gevaar voor de gebruiker optreden.

Veiligheidsklasse II . Deze lamp is bijzonder geïsoleerd en mag niet aan de veiligheidsgeleider aangesloten worden.

Verzeker U, dat de leidingen bij de montage niet beschadigt worden. Gevaar voor oogletsel! Kijk naar de LED-diodes van deze lichte rechtstreeks. In de armatuur kunnen de lampen niet worden vervangen.

Milieubescherming

Gooi de armatuur weg bij de daarvoor bestemde inzamelpunten voor e-waste.



CZ

BESPEČNOSTI POKYNY

Elektroinstalační práce smí provádět jen odborník.

Vyrobce neručí za zranění nebo závady vzniklé v důsledku neodborného použití svítidla.

POZOR!

Před začátkem všech prací na svítidle odpojte síťové vedení od napětí – vyjměte pojistky popř. vytáhněte síťovou zástrčku. To platí i pro čištění a údržbu. Před zahájením montážních prací vypněte pojistky, jističe a vypínače přepněte do polohy „VYPNUTO“.

Svítidla smějí být používána pouze k danému účelu. Vnitřní svítidla nesmějí být používána k venkovnímu osvětlení.

Svítidla nesmějí být překrývána předměty. Nacházejí-li se v obalu, nesmějí být připojena do sítě.

Svítidla s transformátory smí být používána pouze s originálním transformátorem.

Svítidla nejsou hračky!

Děti si často neuvědomují nebezpečí, která mohou vzniknout při zacházení s elektrickými výrobky nebo jejich balením. Proto dětem zabraňte v přístupu. Při předání tohoto svítidla třetím osobám je nutné přiložit tento návod. Při poškození svítidla, zvláště kabelu a objímky, je nutné svítidlo neprodleně přestat používat. Při poruchách funkce je odstraněním závady nutné pověřit pouze autorizovaný personál. Nikdy neprovádějte opravy sami. Neodbornými opravami by mohla vzniknout nebezpečí pro uživatele.

Ochranná třída II  toto svítidlo je specialně izolováno a nesmí být připojeno k ochrannému vodiči.

Při montáži je třeba dbát na to aby při montáži nedošlo k poškození vodičů.

Nebezpečí poškození zraku! Nikdy se nedívejte přímo do LED-diod tohoto světelného pásu.

Uvedené napětí sítě nesmí být překročeno.

Ochrana životního prostředí

Svítidlo zlikvidujte na sběrných místech elektronického odpadu zřízených k tomuto účelu.



ES

INSTRUCCIONES DE SEGURIDAD

Las conexiones eléctricas solamente deben ser realizadas por personal especializado.

El fabricante no asume responsabilidad alguna por lesiones o daños que se produzcan a causa de un inadecuado uso de la lámpara.

Atencion!


Antes de comenzar todos los trabajos en la luminaria cortar la tensión en la línea de alimentación –Extraer el fusible o bien desenchufar la clavija de red. Esto también vale para todos los trabajos de limpieza y de mantenimiento. Desconectar la tensión de la línea de la red antes de iniciar los trabajos de montaje extrayendo el fusible o conectando el interruptor en „DESCON“.

Las lámparas solo se pueden utilizar para el uso pertinente. Lámparas de interior no se pueden utilizar en el exterior. Las lámparas no se pueden cubrir en ningún caso. Las lámparas no se pueden conectar a la red eléctrica en su embalaje. Luminarias con transformadores sólo deben ser operadas con el transformador original.

Luminarias no son juguetes!

Los niños muchas veces no reconocen los peligros que pueden generarse al manipular artículos eléctricos o su embalaje. Por ello mantenga a los niños alejados de ellos. Al entregar esta luminaria a terceros también deberán acompañarse estas instrucciones.

En caso de daños a la luminaria, en especial en el cable y en el portalámparas, deberá ponerse inmediatamente fuera de servicio la luminaria. En caso de perturbaciones funcionales sólo encargar la eliminación de la falla a personal autorizado. Jamás efectuar reparaciones por cuenta propia. Por reparaciones inapropiadas pueden causarse peligros al usuario.

Clase de protección II . Esta lámpara dispone de un aislamiento especial y no debe ser conectada a un conductor de protección.

Observe que durante el montaje no sea deteriorada ninguna línea.

Riesgo de lesiones oculares! No mire directamente a los diodos LED de luz. Las lámparas de esta luminaria no son recambiables. La tensión eléctrica de no puede sobrepasar.

Protección del medioambiente

Deseche la lámpara en el punto de recogida de residuos electrónicos correspondiente.



HR

Sigurnosne upute

Električna priključivanja smije vršiti samo stručno osoblje. Proizvođač ne preuzima odgovornost za ozljede ili štete koja su posljedica nepropisne uporabe svjetiljke.

Pažnja!

Prije rada na svjetiljci uklonite napon iz mrežnog kabla – izvadite osigurač odnosno izvucite utikač iz utičnice. Ovo važi i za poslove čišćenja i održavanja. Svjetiljke se smiju koristiti samo za svrhu za koju su i namijenjene. Svjetiljke namijenjene za unutarnje prostorije ne smiju se koristiti vani. Svjetiljke se ne smiju pokrivati drugim predmetima. Zapakovane svjetiljke se ne smiju priključivati na električnu mrežu. Svjetiljke sa transformatorima smiju raditi samo sa originalnim transformatorom. Navedeni mrežni napon se ne smije prekoračiti.

Svjetiljke nisu igračke!

Djeca često ne prepoznaju opasnosti koje mogu nastati pri dodiru sa električnim proizvodima ili njihovim pakovanjem. Zbog toga ih držite udaljene od ovih proizvoda. Ako dajete ovu svjetiljku nekome, uručite mu i ove upute. Pri oštećenju svjetiljke, naročito kabla i grla, potrebno ju je odmah staviti van uporabe. Pri smetnjama pri radu samo stručno ovlašteno osoblje smije izvršiti popravke. Nikada sami ne vršite popravke. Zbog nepropisnih popravki mogu nastati opasnosti za korisnika.

Zaštitna klasa II . Ova svjetiljka je posebno izolirana i ne smije se priključivati na zaštitni provodnik.

Nikada ne gledajte izravno u LED diode ove LED trake. Budite sigurni da se provodnici ne oštete tokom postavljanja.

Zaštita okoliša

Odložite svjetiljku na mjesta za prikupljanje e-otpada postavljena u tu svrhu.



PL

Wskazówki zachowania bezpieczeństwa

Podłączenia elektryczne mogą być wykonywane tylko przez fachowców.


Producent nie ponosi żadnej odpowiedzialności za obrażenia i szkody, które mogą powstać na skutek niewłaściwego użytkowania lampy.

Uwaga!

Przed rozpoczęciem wszelkich prac przy lampie należy odłączyć napięcie sieciowe – wyjąć bezpiecznik względnie wtyczkę sieciową. Powyższa zasada dotyczy również prac związanych z czyszczeniem i konserwacją. Przed rozpoczęciem prac montażowych wyłączyć napięcie w sieci – wykręcić bezpiecznik. Lampy z transformatorami mogą być eksploatowane wyłącznie z oryginalnymi transformatorami.

Lampy nie służą do zabawy!

Dzieci często nie są świadome niebezpieczeństw, które grożą ze strony urządzeń elektrycznych lub ich opakowań. Dlatego należy utrzymywać je z dala od dzieci. W przypadku przekazania tej lampy osobom trzecim należy dołączyć do niej również niniejszą instrukcję. W przypadku uszkodzenia lampy, w szczególności jej kabla i obudowy, należy lampę niezwłocznie wyłączyć. W przypadku zakłóceń należy wezwać autoryzowany serwis. Napraw nie należy w żadnym wypadku przeprowadzać samodzielnie. W wyniku niefachowych napraw mogą powstać zagrożenia dla użytkownika.

Lampa klasy ochronnej II  jest specjalnie zaizolowana i nie może być do przewodu ochronnego podłączona. Proszę się upewnić, czy przewody podczas montowania nie zostały uszkodzone.

Ryzyko uszkodzenia oczu! Patrzeć bezpośrednio na diodach LED tego pasma światła. Nie można wymieniać lamp w oprawie. Uziemienie. Prosimy o wzięcie pod uwagę fakt, że lampa nadaje się do wskazanego napięcia w sieci.

Ochrona środowiska

W wyznaczonych do tego celu punktach zbierania odpadów elektronicznych należy utylizować oprawę.



SI

Varnostna navodila


Električna inštalacijska dela sme izvajati samo strokovno osebje. Proizvajalec ne prevzema nobene odgovornosti za poškodbe ali za škodo, ki so posledica nepravilne uporabe svetilke.

Pozor!

Pred začetkom vseh del na svetilki se prepričajte, da luč ni pod napetostjo – odvijte varovalko oziroma izvilcite vtičak. To velja za čiščenje in vzdrževanje. Svetilke smete uporabljati samo za določene namene. Svetilk za notranjo razsvetljavo se ne sme uporabljati na prostem. Svetilk ne smejo prekrivati predmeti. Ne smete jih priključevati na električno mrežo, če so še v embalaži. Svetilke s transformatorjem smete uporabljati samo skupaj z originalnim transformatorjem.

Luči niso igrača!

Otroci pogosto ne vedo za nevarnosti, katerim se pri rokovanju z električnimi predmeti in njihovo embalažo izpostavljajo. Zato ne pustite otrok blizu. Če dajete to luč naprej tretji osebi, priložite tudi ta navodila. Če pride do poškodbe luči, posebno kabla in vtičaka, jo je treba nemudoma vzeti iz prometa. Z motnjami in njih odpravo naj se ukvarja samo za to pooblaščen osebje. Popravljal se nikoli ne lotevajte sami. Nestrokovna popravila so lahko nov vir nevarnosti za uporabnika. Ne montirajte luči na vlažno ali prevodno podlago.

Varnostni razred II . Ta luč je dodatno izolirana in je zato ne smete priključevati na ozemljitev. Nevarnost poškodbe vida! Nikoli ne glejte neposredno v LED-diodo tega svetlobnega traku. Žarnic v svetilki ni mogoče zamenjati. Prepričajte se pri montaži, da žice niso poškodovane. Nazivne napetosti ne smete prekoračiti. Vtičak in kabel ne smeta biti po težno ali vrtilno obremenitvi.



RO

Instrucțiuni de siguranța

Legăturile electrice nu se fac decit de personal de specialitate. Firma producatoare isideclina orice raspundere pentru accidente sau defecate rezultate ca urmare a manipularii neautorizate a lampii.

Corpurile de iluminat vor fi folosite doar in scopul prevazut.

Atentie!

Înainte începerii oricărei lucrări la corpul de iluminat, scoateți de sub tensiune cablul de alimentare— îndepărtați siguranța, resp. scoateți ștecherul din priză. Acest lucru este valabil și pentru toate lucrările de curățare și întreținere. Corpuri de iluminat de interior nu vor fi folosite in exterior. Corpurile de iluminat nu vor fi acoperite de obiecte. Corpurile de iluminat nu vor fi puse in functiune inainte de a fi scoase din ambalaj. Este permisă exploatarea corpului de iluminat numai prin intermediul transformatorului original. Tensiunea indicata (230V/50Hz) nu va fi depasita.

Corpurile de iluminat nu sunt jucării!

Deseori copiii nu recunosc pericolele care pot să apară în timpul manipularii articolelor electrice sau a ambalajelor acestora. De aceea țineți copiii la distanță de acestea. În cazul transmiterii corpului de iluminat către terți remiteți împreună cu aceste instrucțiuni. În cazul deteriorării corpului de iluminat, în special a deteriorării cablului și a fasungului, se va scoate neîntârziat corpul de iluminat din funcțiune. În cazul defecțiunilor de funcționare solicitați remedierea acestora numai de către personal autorizat. Nu efectuați niciodată singuri reparații. Prin reparații efectuate în mod neprofesionist pot să apară pericole pentru utilizator.

Clasa de protecție II . Aceasta lampa are o izolatie speciala si nu se leaga la borna de protectie.

Trebuie procedat cu atentie ca la montaj sa nu se deterioreze cablurile.

Pericol de deteriorare a ochilor! Nu priviți niciodată direct înspre becurile LED ale acestei instalații luminoase.

Lămpile din acest corp de iluminat nu pot fi schimbate. Stecherul si elementele de legatura nu vor fi supuse unor forte de intindere sau rasucire.



HU

Biztonsági útmutató

Az elektromos csatlakoztatást csak szakember végezheti. A gyártó nem vállal felelősséget az olyan sérülésekért vagy karokért, melyek a lámpa szakszerűtlen használatára vezethetők vissza.

Figyelem!

Mielőtt bármiféle munkához kezdene a lámpán, helyezze azt feszültségmentes állapotba, a csatlakozó dugó kihúzásával vagy az áramkör biztosítékának lekapcsolásával. Ez vonatkozik a tisztításra és karbantartásra. A szerelési munka elkezdése előtt a hálózati vezetékét feszültségmentesíteni kell – Kivesszük a biztosítékot, illetve a lapcsolót "KI" helyzetbe kapcsoljuk.

A lámpát csak a meghatározott célnak megfelelően szabad használni. A beltéri lámpákat tilos kültérben használni. Alámpát nem szabad egyéb tárgyakkal letakarni. Becsomagolt állapotban ne csatlakoztassa a hálózatra. A transzformátoros lámpákat kizárólag az eredeti transzformátorral szabad használni.

A lámpa nem játék!

A gyermekek nem ismerik fel az elektromos készülékek kezelésének és csomagolóanyagaiknak a veszélyességét. Tartsa tehát távol tőle a gyermekeket. A lámpa továbbadása esetén ezt a használati utasítást is adja át az új tulajdonosnak. A lámpa, különösen a foglalat és a kábel megsérülése esetén, azonnal helyezze üzemen kívül azt. Működési zavar esetén csak szakképzett személyt bízson meg a hiba megkeresésével. Soha ne próbálja sajátkezűleg megjavítani a készüléket. A szakszerűtlenül elvégzett javítás veszélyt jelent a használókra nézve.

II. védelmi osztály . Ezt a lámpa speciális szigetelésű és nem csatlakoztatható védővezetőre.

Ügyeljünk arra, hogy a vezeték ne sérüljön meg a szerelésnél. Szemsérülés veszélye! Ne nézzen közvetlen közelről a világító LED diódába. A lámpák nem cserélhetők a lámpatestben. A megadott hálózati feszültséget ne lépje túl. A dugalj és a csatlakozási részek ne feszüljenek és ne legyenek megtekerve.



SK

Bezpečnostné pokyny

Pripojenie elektrických vedení smie vykonávať iba odborne spôsobilý personál.

Výrobca nepreberá akúkoľvek zodpovednosť za zranenia alebo škody vzniknuté v prípade, že sa svietidla používali nesprávnym spôsobom.

Pozor!

Pred začiatkom všetkých prác so svietidlami treba sieťové vedenie odpojiť od napätia – odstrániť poistku resp. vytiahnuť sieťovú zástrčku. To platí aj pre činnosti súvisiace s čistením a údržbou. Svietidla smú byť používané len na predpísaný účel. Svietidlo je určené len pre suché, vnútorné priestory. Je zakázané používať vnútorné svietidlá vo vonkajších priestoroch.

Svietidlá nie je dovolené zakrývať predmetmi. Nie je dovolené pripojovať ich do siete pokiaľ sú v obale. Svietidlá s transformátormi smú byť prevádzkované iba s originálnym transformátorom.

Svietidlá nie sú hračky!

Deti často nerozoznávajú nebezpečenstvá vyplývajúce zo zaobchádzania s elektrickým tovarom alebo s jeho obalom.

Preto zabráňte deťom, aby sa zdržiavali v blízkosti. Pri odovzdaní svietidiel ďalším osobám je nutné odovzdať aj tento návod. Ak sú svietidlá poškodené, a to predovšetkým kábel a objímka, je nutné ihneď ukončiť prevádzku.

Opravami funkčných porúch sa poveruje výhradne oprávnený personál. Opravy nikdy nevykonávajte sami.

Trieda ochrany II . Toto svietidlo je zvlášť izolované a nesmie sa pripájať na ochranný vodič.

Riziko oškodenia zraku! Nikdy sa nepozerajte priamo do LED diód tohto svetelného pásu.

Je nutné zaistiť, aby pri montáži vedenia neboli poškodené.

Prekročenie sieťového napätia nie je dovolené.

Nie je prípustné, aby na zástrčku a spojovacie prvky pôsobili ťažné alebo otáčavé sily.



BG

Инструкции за безопасност

Електрическите връзки трябва да се извършват само от компетентен персонал.

Производителят не носи отговорност за наранявания или щети вследствие на неправилна употреба на лампата.


Внимание!

Преди започването на всички работи по лампата освободете от напрежение мрежовия проводник – извадете предпазителя resp. издърпайте щекера. Това се отнася и за работите по почистването и обслужването.

Лампите трябва да се използват само за определената цел. Вътрешните лампи не трябва да се използват на открито. Върху лампите не трябва да се слагат предмети. Те не трябва да се свързват към мрежата в опаковката. Лампите с трансформатори могат да се използват само с оригиналния трансформатор.

Лампите не са играчки!

Децата често не разпознават опасностите, които могат да възникнат при работата с електрически уреди или тяхната опаковка. Затова дръжте децата далеч от тях. При предаването на лампите на трети лица трябва да се даде и тази инструкция. При повреди по лампата, особено по кабела и фасунгата, лампата трябва незабавно да се спре от експлоатация. При неизправности отстраняването на повредите трябва да се възложи само на упълномощен за отстраняването на повреди персонал. Никога не извършвайте ремонтите сами. От неправомерните ремонти могат да възникнат рискове за потребителя.

Защитен клас II . Тази лампа е изолирана допълнително и не трябва да се свързва към защитен проводник. Диодните крушки вградени в тази лента не могат Опасност за очите! Никога не гледайте директно в крушките на лентата.





Ohutusjuhised

Elektrilist ühendamist tohib teostada ainult kvalifitseeritud personal.

Tootja ei võta mingit vastutust vigastuste või kahjustuste eest, mis tekivad mittenõuetekohase kasutamise tõttu.


Tähelepanu!

Enne mis tahes tööde tegemist valgusti kallal lülitage võrgupinge välja – eemaldage kaitse või tõmmake pistik pistikupesast välja. See kehtib ka puhastus- ja hooldustööde kohta. Valgusteid tohib kasutada ainult ettenähtud otstarbel. Valgusti sobib ainult kuivadesse siseruumidesse. Sisevalgusteid ei tohi kasutada välitingimustes.

Valgusteid ei tohi esemetega kinni katta. Neid ei tohi pakendatult võrku ühendada. Trafodega valgusteid tohib kasutada ainult originaaltrafoga. Märgitud nimipinget ei tohi ületada.

Valgustid ei ole mänguasjad!

Lapsed ei taju sageli elektritoodete või nende pakendiga kaasnevaid ohtusid. Seepärast hoidke need laste käeulatuses eemal. Valgusti edasiandmisel kolmandatele isikutele andke kaasa käesolev juhend. Valgusti, eriti juhtme ja korpuse kahjustuste korral tuleb valgusti viivitamatult kasutuselt kõrvaldada. Talitlushäirete korral laske vead kõrvaldada üksnes volitatud personalil. Ärge tehke remonditöid kunagi ise. Asjatundmatud remonditööd võivad põhjustada ohtusid kasutajale.

Kaitseklass II . See valgusti on eraldi isoleeritud ja seda ei tohi ühendada maandusjuhtmega.

Silmavigastuste oht! Ärge kunagi vaadake otse selle valgusti LED-valgusdioodide sisse.

LED-valgusdiodeid ei saa välja vahetada.

Kontrollige, et juhtmeid lambi paigaldamise käigus ei kahjustataks.



Turvaohjeet

Vain pätevä henkilöstö saa tehdä sähköliitännät.

Valmistaja ei ole vastuussa loukkaantumisista tai vahingoista, jotka johtuvat lampun väärästä käytöstä.

Huomio!

Poista jännitte ennen kuin ryhdyt tekemään mitään töitä lampulla – irrota sulake tai verkkopistoke. Tämä koskee myös puhdistus- ja huoltotöitä. Valaisimia saa käyttää vain määrättyyn käyttötarkoitukseen. Lamppu soveltuu vain kuiviin sisätiloihin. Sisävaloja ei saa käyttää ulkona. Valaisimia ei saa peittää esineillä. Niitä ei saa kytkeä sähköverkkoon niiden ollessa pakkauksissaan. Muuntajilla varustettuja valaisimia saa käyttää vain yhdessä alkuperäisen muuntajan kanssa. Määritettyä verkkojännitettä ei saa ylittää.

Lamput eivät ole leluja!

Lapset eivät usein tunnista vaaroja, joita voi syntyä käsiteltäessä sähkötuotteita tai niiden pakkauksia. Siksi pidä lapset poissa niiden luota. Jos tämä lamppu luovutetaan kolmansille osapuolille, näiden ohjeiden on oltava lampun mukana. Jos valaisin, erityisesti johto ja kanta, on vahingoittunut, valaisin on poistettava käytöstä heti.

Toimintahäiriöiden sattuesssa vain valtuutettu henkilöstö saa korjata ongelman. Älä koskaan suorita korjaustoimenpiteitä itse. Virheellinen korjaus voi vaarantaa käyttäjän.

Suojausluokka II . Tämä lamppu on eristetty erikseen eikä sitä saa liittää suojajohtimeen.

Silmävammojen vaara! Älä koskaan katso suoraan tämän lampun LED-diodeihin.

LED: eja ei voi vaihtaa.

Varmista, että kaapelit eivät vaurioidu asennuksen aikana.



LT

Saugos nurodymai

Elektros jungtis leidžiama montuoti tik kvalifikuotiems darbuotojams.

Gamintojas neprisiima atsakomybės už dėl netinkamo šviestuvo naudojimo atsiradusius sužalojimus arba nuostolius.


Dėmesio!

Prieš pradėdami darbą su šviestuvu, atjunkite maitinimo laidą nuo elektros tinklo – ištraukite lydujį saugiklį arba elektros kištuką. Šis nurodymas taip pat taikomas atliekant valymo ir priežiūros darbus. Šviestuvus leidžiama naudoti tik pagal paskirtį. Šviestuvai yra skirti naudoti tik sausose vidaus patalpose. Patalpose naudojamų šviestuvų negalima naudoti lauke. Šviestuvų negalima uždengti daiktais. Neišėmus šviestuvo iš pakuotės, jo negalima prijungti prie elektros tinklo. Šviestuvai su transformatoriais turi būti naudojami tik su originaliais transformatoriais.

Negalima viršyti nurodytos el. tinklo įtampos.

Šviestuvai nėra žaislai!

Vaikai dažnai neatpažįsta pavojų, kurie gali iškilti naudojant elektros prietaisus ar jų pakuotes. Todėl laikykite juos atokiau nuo vaikų. Perduodami šviestuvą trečiosioms šalims taip pat turite perduoti ir šias instrukcijas. Jei šviestuvai pažeisti, ir ypač laidas ar elektros lizdas, nedelsdami nustokite jų eksploatuoti. Gedimus paveskite pašalinti tik įgaliojimus turintiems darbuotojams. Niekada patys netaisykite šviestuvo. Netinkamai atliktas remontas kelia grėsmę naudotojui.

II apsaugos klasė . Šis šviestuvai yra ypatingai izoliuoti ir negali būti jungiami prie apsauginio įžeminimo laido.

Akių sužeidimo pavojus! Niekada nežiūrėkite tiesiai į šviestuvo šviesos diodus.

Negalima keisti šviesos diodų.

Dispose of the lamp at the collection points designated for electronic waste.

