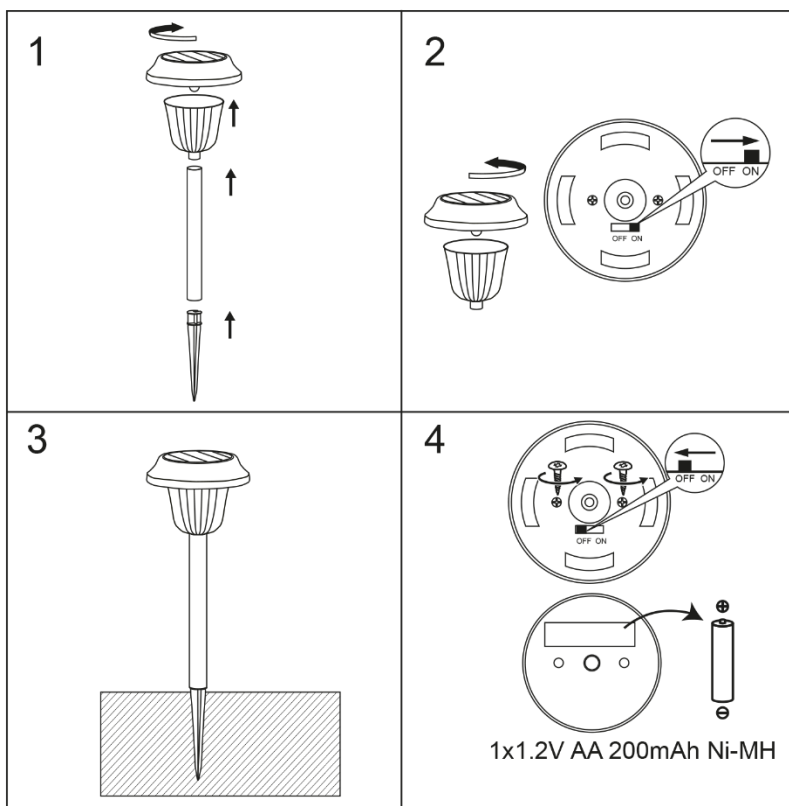


# GUSTAV

4043306



SK	III	
IP	44	
cm	39	
cm	10,5	
NiMH	Je 1x AA	
V / mAh	1,2 / 200	-
Std.	6-8	
W	Je 0,06	
lm	1	
K.	9700	
Std.	20.000	
-	-	

### Bestimmungsgemäße Verwendung

Dieses Produkt ist eine solarbetriebene Außenleuchte. Das Produkt nur senkrecht betreiben. Das Solarmodul ist wetterfest und sollte bei direkter Sonneneinstrahlung geladen werden. Der Akku wird im teilgeladenen Zustand ausgeliefert. Die volle Leistungsfähigkeit steht Ihnen nach ca. drei Tagen Betrieb bei Sonnenschein zur Verfügung. Schalten Sie den Schalter auf „ON“, um das Produkt zu aktivieren. Bei Dämmerung schaltet sich das Produkt automatisch ein. Bei geladenem Akku kann eine Leuchtdauer konstant von bis zu 8 Stunden erreicht werden. Bei schlechten Witterungsverhältnissen kann sich die Zeitspanne verkürzen.

### Gewährleistung / Garantie

Informationen zur Gewährleistung finden Sie in unseren Allgemeinen Geschäftsbedingungen im Internet unter [www.naeve.de](http://www.naeve.de).

### Reinigung und Pflege

**HINWEIS**

#### Beschädigung des Produkts

- Stellen Sie sicher, dass zur Reinigung keine Lösungsmittel verwendet werden.
- Stellen Sie sicher, dass bei Reinigung kein Druck auf das Solarmodul ausgeübt wird.

**Nichtbeachtung dieser Anweisung kann zu Sachschäden führen.**

- Verwenden Sie zur Reinigung ein weiches und trockenes Tuch.
- Bei verschmutztem Solarmodul kann die Leuchtdauer verkürzt werden.

### Fehlerbehebung

Sollte das Produkt trotz Beachtung der Hinweise nicht funktionieren, so überprüfen Sie bitte die nachfolgenden Punkte:

- Prüfen Sie, ob der Schalter auf „on“ geschaltet ist.
- Prüfen Sie, den richtigen Sitz des Akkus. Achten Sie auf die +/- Polung.
- Prüfen Sie, ob das Solarmodul gebrochen oder beschädigt ist.

Bei geringer Leuchtdauer trotz optimaler Sonneneinstrahlung ist der Akku erschöpft und müssen getauscht werden. Bitte verwenden Sie nur wiederaufladbare Akkus gleicher Art und keinesfalls Primärbatterien. Der Dämmerungsschalter verhindert die Funktionalität des Produkts bei Tageslicht.


### Ersatzteile

Bei Reklamationen wenden Sie sich an Ihren zuständigen Fachhändler oder direkt an unsere Service-Hotline.

- Telefonnummer: +49 (0)7947 9100 0
- Email: [info@naeve.de](mailto:info@naeve.de)

Geben Sie bei technischen Fragen die Bestellnummer (beispielsweise 16648) an. Diese finden Sie auf dem Typenschild.

### Austauschbare Teile

Piktogramm	Erläuterung
	Lichtquelle nicht auswechselbar.

### Entsorgung



Altgeräte dürfen nicht in den Hausmüll!

Sollte das Produkt nicht mehr benutzt werden können, so ist jeder Verbraucher gesetzlich verpflichtet, Altgeräte getrennt vom Hausmüll, beispielsweise bei einer Sammelstelle seiner Gemeinde/seines Stadtteils, abzugeben. Damit wird gewährleistet, dass Altgeräte fachgerecht entsorgt werden.

Entsorgen Sie das Produkt nach den geltenden Bestimmungen, Normen und Sicherheitsvorschriften.

## Intended use

This product is a solar-powered outdoor light. Operate the product vertically only. The solar panel is weatherproof and should be charged in direct sunlight. The battery is delivered in a partially charged state. Full capacity is available after approx. three days of operation in sunshine. To activate the product, turn the switch to 'ON'. At twilight, the product switches on automatically. A charged battery can provide a constant lighting time of up to 8 hours. Bad weather conditions can shorten the time span.

## Warranty/Guarantee

Information on the warranty can be found in our General Terms and Conditions on the Internet at [www.naeve.de](http://www.naeve.de).

## Cleaning and care

### NOTE

#### Damage to the product

- Do not use any solvents for cleaning.
- Do not apply pressure to the solar module during cleaning.

**Non-compliance with this instruction can cause damage to property.**

- Use a soft, dry cloth for cleaning.
- If the solar module is dirty, this may shorten the lighting duration.

## Troubleshooting

If the product does not work despite following the instructions, please check the following points:

- Check that the switch is set to 'On'.
- Check that the battery is correctly seated. Check the +/- polarity.
- Check if the solar module is broken or damaged.

If the luminous period is short despite optimal sunlight, the battery is depleted and must be replaced. Please use rechargeable batteries of the same type only, and never use non-rechargeable (primary) batteries. The twilight switch prevents the product from functioning in daylight.


## Spare parts

In case of complaint, contact your responsible specialist dealer or contact our service hotline directly.

- Telephone number: +49 (0)7947 9100-0
- E-mail: [info@naeve.de](mailto:info@naeve.de)

For technical questions, please state the order number (e.g. 16648). The order number can be found on the type plate.

## Replaceable parts

Pictogram	Explanation
	Non-replaceable light source.

## Disposal



Do not dispose of old appliances with household waste!

If the product can no longer be used, every consumer is legally obliged to dispose of old appliances separately from household waste, e.g. at a collection point in their municipality/district. This ensures that old appliances are disposed of properly.

Dispose of the product in accordance with the applicable regulations, standards and safety instructions.

## Utilisation conforme

Ce produit est une applique d'extérieur fonctionnant à l'énergie solaire. Faites fonctionner le produit uniquement à la verticale. Le module solaire résiste aux intempéries et doit être chargé à la lumière directe du soleil. L'accumulateur est livré à l'état partiellement chargé. La pleine puissance est obtenue après environ trois jours de fonctionnement à la lumière du soleil. Placez l'interrupteur sur « ON » pour activer le produit. Le produit s'allume automatiquement au crépuscule. Lorsque l'accumulateur est chargé, la durée d'éclairage en continu peut atteindre 8 heures. Lorsque les conditions météorologiques sont mauvaises, la durée peut être réduite.

## Garantie

Vous trouverez des informations sur la garantie dans nos Conditions générales de vente sur Internet à l'adresse [www.naeve.de](http://www.naeve.de).

## Nettoyage et entretien

### REMARQUE

#### Endommagement du produit

- Assurez-vous de n'utiliser aucun solvant pour le nettoyage.
- Assurez-vous de n'exercer aucune pression sur le module solaire lors du nettoyage.

**Le non-respect de cette instruction peut entraîner des dommages matériels.**

- Pour le nettoyage, utilisez un chiffon doux et sec.
- Un module solaire encrassé peut réduire la durée d'éclairage.

## Dépannage

Si le produit ne fonctionne pas malgré le respect des consignes, veuillez vérifier les points suivants :

- Vérifiez si l'interrupteur est en position « ON ».
- Vérifiez que l'accumulateur est bien inséré. Faites attention à la polarité +/-.
- Vérifiez que le module solaire n'est pas cassé ou endommagé.

Si la durée d'éclairage est faible malgré un rayonnement solaire optimal, l'accumulateur est épuisé et doit être remplacé. Utilisez uniquement des accumulateurs rechargeables du même type et en aucun cas des piles jetables. L'interrupteur crépusculaire empêche le fonctionnement du produit de jour.


## Dépannage

Pour toute réclamation, adressez-vous à votre revendeur spécialisé compétent ou directement à notre ligne téléphonique d'assistance.

- Numéro de téléphone : +49 (0)7947 9100 0
- E-mail : [info@naeve.de](mailto:info@naeve.de)

Pour toute question technique, veuillez indiquer le numéro de référence (par exemple 16648). Celui-ci se trouve sur la plaque signalétique.

## Pièces remplaçables

Pictogramme	Explication
	Source lumineuse non remplaçable.

## Élimination



Les appareils usagés ne doivent pas être éliminés avec les ordures ménagères !

Si le produit ne peut plus être utilisé, chaque consommateur a l'obligation d'éliminer l'appareil usagé séparément des ordures ménagères, par exemple en le remettant à un point de collecte de sa commune/de son quartier. Cela permet de garantir l'élimination appropriée de l'appareil usagé.

Éliminez le produit conformément aux règles, normes et consignes de sécurité en vigueur.

## Uso corretto

Il prodotto è una lampada a energia solare da esterno. Azionare il prodotto esclusivamente in verticale. Il pannello solare è resistente alle intemperie e si carica per effetto della radiazione solare diretta. La batteria viene fornita parzialmente carica. Il massimo rendimento sarà disponibile dopo ca. tre giorni di funzionamento sotto il sole. Portare l'interruttore su "ON", per attivare il prodotto. All'imbrunire, il prodotto si spegne automaticamente. La batteria carica consente di ottenere una durata dell'illuminazione che può arrivare fino a 8 ore. In caso di condizioni climatiche avverse, è possibile che questo lasso di tempo si riduca.

## Garanzia

Per informazioni sulla garanzia, consultare le nostre Condizioni generali di contratto nel sito Internet [www.naeve.de](http://www.naeve.de).

## Pulizia e cura

### INDICAZIONE

#### Danno del prodotto

- Non utilizzare solventi per la pulizia del prodotto.
- Durante la pulizia, non esercitare pressione sul pannello solare.

**L'inosservanza di questa istruzione può provocare danni materiali.**

- Per la pulizia utilizzare un panno morbido e asciutto.
- Se il pannello solare è imbrattato, è possibile che la durata dell'illuminazione si riduca.

## Risoluzione dei guasti

Qualora, nonostante l'osservanza di tutte le indicazioni, il prodotto non funzioni, controllare i punti seguenti:

- Verificare che l'interruttore sia inserito su "on".
- Verificare che la sede della batteria sia corretta. Verificare che la polarità +/- sia corretta.
- Verificare che il pannello solare non sia né rotto, né danneggiato.

Se la durata d'illuminazione è ridotta nonostante la radiazione solare ottimale, significa che la batteria è scarica ed è necessario sostituirla. Utilizzare esclusivamente batterie ricaricabili dello stesso tipo, mai batterie non ricaricabili. L'interruttore crepuscolare impedisce la funzionalità del prodotto alla luce del giorno.

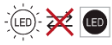
## Risoluzione dei problemi

In caso di reclami, rivolgersi al proprio rivenditore specializzato di competenza o direttamente alla nostra assistenza tecnica.

- N. di telefono: +49 (0)7947 9100 0
- E-mail: [info@naeve.de](mailto:info@naeve.de)

In caso di domande di natura tecnica, indicare il numero d'ordine (ad es. 16648). È riportato sulla targhetta identificativa.

## Componenti sostituibili

Pittogramma	Spiegazione
	Sorgente luminosa non sostituibile.

## Smaltimento



I dispositivi usati non possono essere smaltiti con i rifiuti domestici!

Qualora il prodotto non sia più utilizzabile, ogni utilizzatore è tenuto per legge a smaltirlo separatamente dai rifiuti domestici, per esempio presso un punto di raccolta del suo comune/quartiere. Ciò assicura uno smaltimento corretto dei dispositivi usati.

Smaltire il prodotto in conformità alle disposizioni, norme e prescrizioni di sicurezza vigenti.

## Uso conforme a lo previsto

Este producto es una luz exterior que funciona con energía solar. Esta solo se puede operar estando en posición vertical. El módulo solar es impermeable y se debe cargar poniéndolo bajo la luz solar directa. La batería se entrega parcialmente cargada. Esta alcanzará su capacidad total tras unos tres días de uso con luz solar. Ponga el interruptor en la posición «ON» para activar el producto. Al atardecer, este se activará automáticamente. Con la batería cargada, puede alcanzar un total de 8 horas de iluminación constante. Si las condiciones meteorológicas no son favorables, este tiempo podría verse reducido.

## Garantía legal y comercial

Encontrará más información sobre la garantía en nuestras Condiciones Generales de Contratación, en la web [www.naeve.de](http://www.naeve.de).

## Limpieza y cuidados

### INDICACIÓN

#### Daños en el producto

- Asegúrese de no utilizar ningún disolvente para la limpieza.
- Asegúrese también de no ejercer ninguna presión en el módulo solar durante la limpieza.

**La inobservancia de esta indicación puede producir daños materiales.**

- Para la limpieza, utilice un paño suave y seco.
- Un módulo solar sucio puede reducir el tiempo de iluminación.

#### Tratamiento de errores

Si a pesar de seguir todas las indicaciones el producto no funcionara, compruebe los siguientes puntos:

- Compruebe si el interruptor se halla en la posición «conectado».
- Compruebe el correcto asiento de la batería. Compruebe la polaridad +/-.
- Compruebe si el módulo solar está roto o dañado.

Si a pesar de una irradiación solar óptima el tiempo de iluminación es reducido, la batería se habrá agotado y será necesario cambiarla. Utilice únicamente baterías recargables del mismo tipo y no use nunca baterías primarias. El interruptor crepuscular evita que el producto funcione con luz diurna.


#### Solución de problemas

En caso de reclamación, diríjase a su distribuidor especializado o póngase en contacto con nuestro servicio de atención al cliente.

- Teléfono: +49 (0)7947 9100 0
- Correo electrónico: [info@naeve.de](mailto:info@naeve.de)

Para consultas técnicas, indique su número de pedido (por ejemplo, 16648). Lo encontrará en la placa de características.

#### Piezas reemplazables

Pictograma	Explicación
	Fuente luminosa no reemplazable.

#### Eliminación



¡Los aparatos viejos no se deben eliminar con la basura doméstica!

Si el producto deja de poder utilizarse, todos los usuarios están legalmente obligados a entregar los aparatos viejos separados de la basura doméstica, por ejemplo, en un punto limpio o de recogida de su municipio/barrio. De esta forma, se garantiza que los aparatos viejos se eliminen de forma correcta.

Elimine el producto según las disposiciones, normas y reglamentos de seguridad aplicables.

## Rendeltetészerű használat

Ez a termék napenergiával működő kültéri lámpa. Kizárólag függőleges helyzetben üzemeltesse a terméket. A napelem vízálló, melyet közvetlen napfényben kell tölteni. Az akkumulátort részlegesen feltöltött állapotban szállítjuk ki. A teljes teljesítmény kb. három napsütéses napon történő üzemeltetés után áll rendelkezésére. A termék bekapcsolásához kapcsolja a kapcsolót „ON” állásba. Alkonyatkor a termék automatikusan bekapcsol. Feltöltött akkumulátor esetén akár 8 órás folyamatos világítási időtartam elérhető. Rossz időjárási körülmények esetén ez az időszak lerövidülhet.

## Jótállás / garancia

A jótállással kapcsolatban a [www.naeve.de](http://www.naeve.de) weboldalon található Általános Szerződési Feltételeinkben talál információkat.

## Tisztítás és ápolás

### RENDELKEZÉS

#### A termék károsodása

- Ügyeljen arra, hogy ne használjon oldószereket a tisztításhoz.
- Ügyeljen arra, hogy a tisztítás során ne fejtessen ki nyomást a napelemre.

#### Ennek az utasításnak a be nem tartása anyagi kárt okozhat.

- A tisztításhoz használjon puha, száraz rongyot.
- A napelem elszennyeződése csökkentheti a világítási időtartamot.

## Hibaelhárítás

Ha az utasítások betartása ellenére sem működik a termék, kérjük, ellenőrizze a következőket:

- Ellenőrizze, hogy a kapcsoló „BE” állásba van-e kapcsolva.
- Ellenőrizze, hogy megfelelően illeszkedik-e az akkumulátor. Ügyeljen a +/- polarításra.
- Ellenőrizze, hogy a napelem nem törött-e vagy sérült-e.

Ha optimális napfény ellenére is rövid a világítási időtartam, akkor az akkumulátor kimerült, ki kell cserélni. Kérjük, kizárólag azonos típusú, újratölthető akkumulátorokat használjon, és soha ne használjon egyszer használatos akkumulátorokat. A szűrőlelet kapcsoló megakadályozza, hogy a termék nappali fényben működjön.

## Javítás és pótalkatrészek

Panasz esetén forduljon az illetékes szakkereskedőhöz vagy közvetlenül a szervizforródrótunkhoz.

- Telefonszám: +49 (0)7947 9100 0
- E-mail: [info@naeve.de](mailto:info@naeve.de)

Műszaki kérdések esetén adja meg a rendelési számot (például: 16648). Ezt a típustáblán találja meg.

## Cserélhető alkatrészek

Piktogram	Magyarázat
	Nem kicserélhető fényforrás.

## Ártalmatlanítás



Tilos a hulladéknak minősülő berendezéseket a háztartási hulladékba dobni!

Amennyiben a termék már nem használható, minden fogyasztó törvényi kötelessége a hulladéknak minősülő berendezéseket a háztartási hulladéktól elkülönítve, például saját települése/városrésze hulladékgyűjtő udvarában leadni. Ezzel biztosítható a hulladéknak minősülő berendezések szakszerű ártalmatlanítása.

A terméket a vonatkozó rendelkezéseknek, szabványoknak és biztonsági előírásoknak megfelelően ártalmatlanítsa.

## Użytkowanie zgodne z przeznaczeniem

Niniejszy produkt to słoneczna lampa zewnętrzna. Produkt wolno użytkować wyłącznie pionowo. Moduł solarny jest odporny na warunki atmosferyczne i ładuje się w trakcie bezpośredniego nasłonecznienia. W chwili zakupu akumulator jest naładowany tylko częściowo. Pełną wydajność można uzyskać po upływie ok. trzech dni użytkowania w warunkach nasłonecznienia. Ustawić przełącznik na „ON”, aby przełączyć produkt w stan aktywności. Po zapadnięciu zmierzchu produkt będzie włączać się automatycznie. Przy naładowanym akumulatorze lampa może świecić niezmiennie do 8 godzin. W przypadku złych warunków atmosferycznych czas świecenia może być krótszy.

## Rękojmia / gwarancja

Informacje o gwarancji można znaleźć w naszych ogólnych warunkach handlowych pod adresem [www.naeve.de](http://www.naeve.de).

## Czyszczenie i dbałość o produkt

### NOTYFIKACJA

#### Ryzyko uszkodzenia produktu

- Zadbaj, aby do czyszczenia nie były używane rozpuszczalniki.
- Podczas czyszczenia nie wolno wywierać nacisku na moduł solarny.

#### Zignorowanie zalecenia może skutkować uszkodzeniami materiałnymi.

- Do czyszczenia używać miękkiej i suchej ściereczki.
- Zanieczyszczenie modułu solarnego może spowodować skrócenie czasu świecenia.

## Usuwanie usterek

Jeśli mimo przestrzegania podanych wskazówek produkt nie będzie działał, należy sprawdzić następujące punkty:

- Sprawdzić, czy przełącznik jest ustawiony na „ON”.
- Sprawdzić, czy akumulator jest prawidłowo włożony. Zwrócić uwagę na biegunowość +/-.
- Sprawdzić, czy moduł solarny nie jest pęknięty lub uszkodzony.

Krótki czas świecenia mimo optymalnego nasłonecznienia wskazuje na wyczerpanie akumulatora i konieczność jego wymiany. Używać tylko akumulatorów takiego samego typu z możliwością ładowania i w żadnym wypadku nie używać baterii jednorazowych. Czujnik zmierzchowy zapobiega włączaniu się produktu przy świetle dziennym.

## Rozwiązywanie problemów

W przypadku reklamacji należy zwrócić się do właściwego punktu sprzedaży lub skontaktować się bezpośrednio z naszą infolinią serwisową.

- Numer telefonu: +49 (0)7947 9100 0
- E-mail: [info@naeve.de](mailto:info@naeve.de)

W przypadku pytań technicznych podać numer katalogowy (na przykład 16648). Numer znajduje się na tabliczce znamionowej.

### Części podlegające wymianie

Piktogram	Objaśnienie
	Źródło światła niepodlegające wymianianiu.

## Utylizacja



Zużytych urządzeń nie wolno wyrzucać z odpadami domowymi!

Jeżeli produkt nie nadaje się już do użytku, użytkownik jest ustawowo zobowiązany przekazać zużyte urządzenie na przykład do punktu zbiórki odpadów prowadzonego przez samorząd. Gwarantuje to, że zużyte urządzenia zostaną poddane fachowej utylizacji.

Produkt należy usuwać zgodnie z obowiązującymi regulacjami, normami i przepisami bezpieczeństwa.