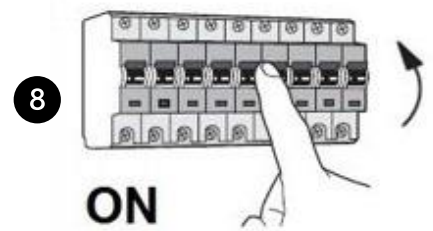
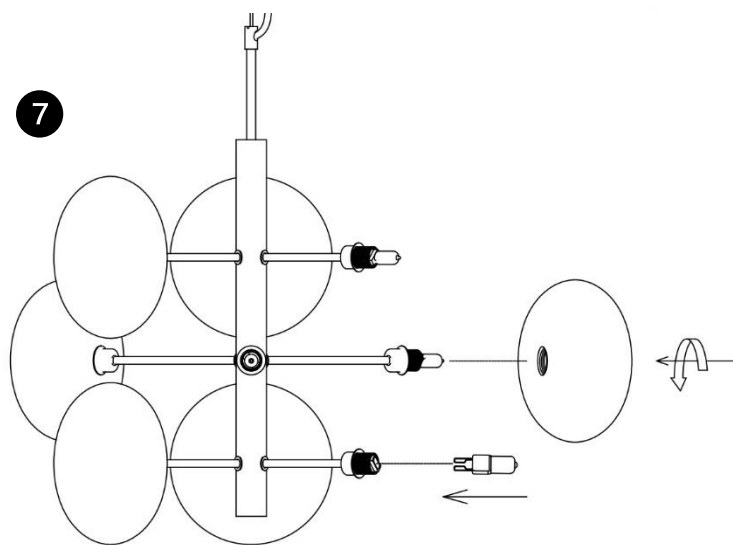
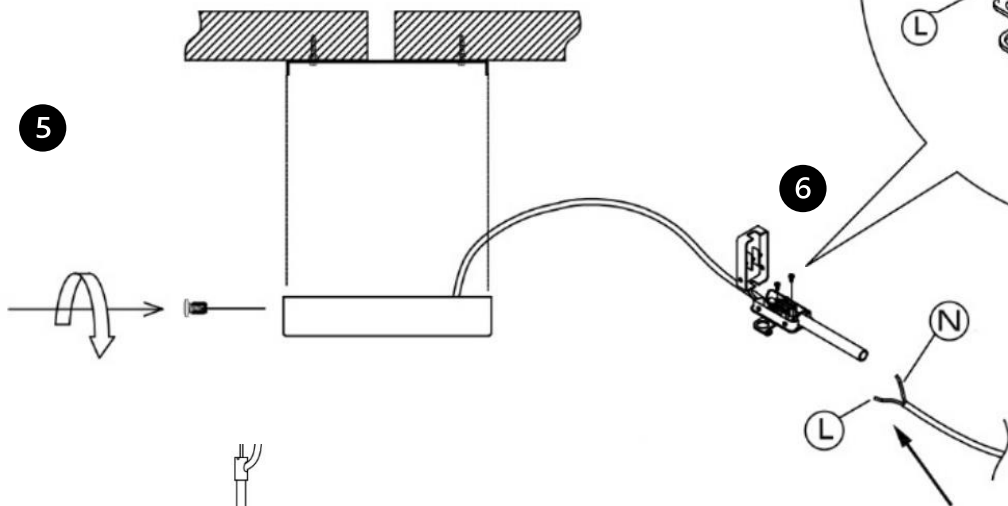
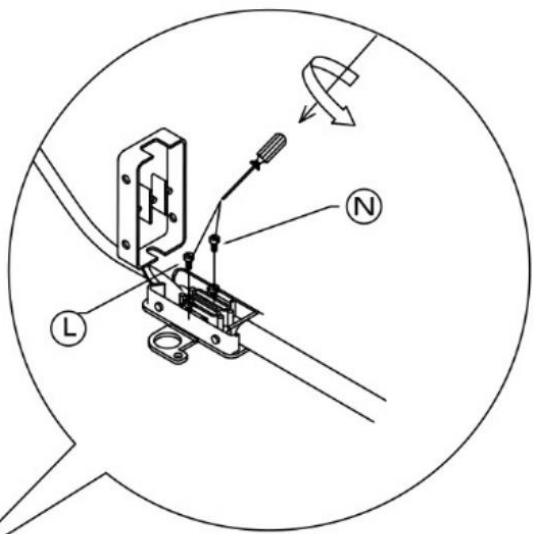
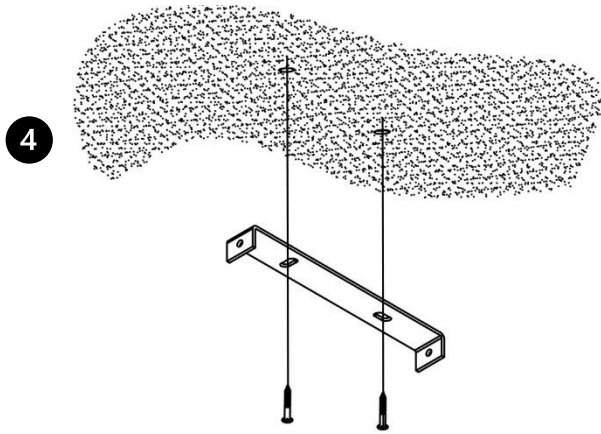
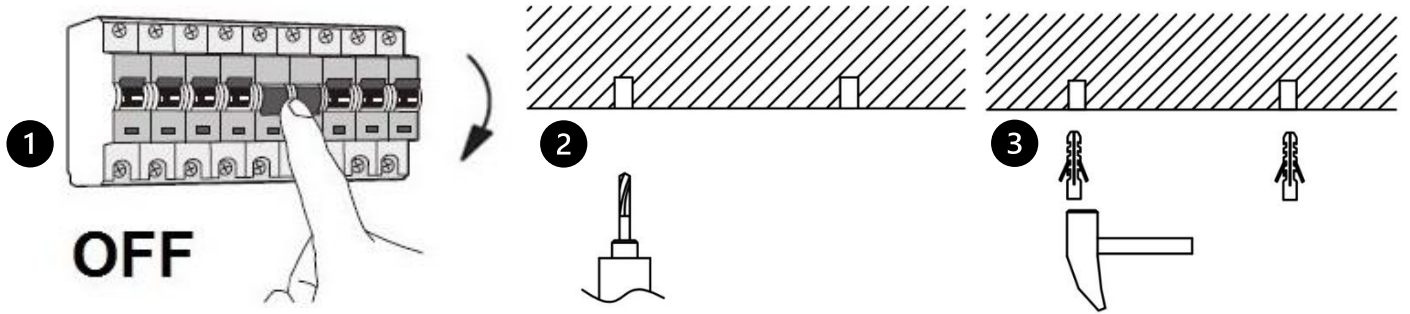


EXPLOSION

7092897





Vorwort

Wir danken Ihnen, dass Sie sich für unser Produkt entschieden haben. Es wurde mit Sorgfalt nach den geltenden europäischen Vorschriften produziert, geprüft und verpackt.

Über diese Bedienungsanleitung

Diese Bedienungsanleitung ist Teil des Produkts.

- Sie dürfen das Produkt erst benutzen, wenn Sie die Bedienungsanleitung vollständig gelesen und verstanden haben.
- Stellen Sie sicher, dass die Bedienungsanleitung für alle Arbeiten an und mit dem Produkt jederzeit verfügbar ist.
- Geben Sie die Bedienungsanleitung und alle zum Produkt gehörenden Unterlagen an alle Benutzer des Produkts weiter.

Für Schäden und Folgeschäden, die durch Nichtbeachtung dieser Bedienungsanleitung sowie Nichtbeachten der am Einsatzort des Produkts geltenden Vorschriften, Bestimmungen und Normen entstehen, übernimmt der Hersteller keinerlei Haftung oder Gewährleistung.

Bestimmungsgemäße Verwendung

Dieses Produkt ist für den Betrieb im Innenbereich bestimmt. Das Produkt ist nur für den Einsatz in privaten Haushalten und nicht für den kommerziellen Gebrauch vorgesehen. Das Produkt darf nicht in der Verpackung an Stromnetz angeschlossen werden. Andere Verwendungen oder Veränderungen des Produkts gelten als nicht bestimmungsgemäß und können zu Risiken wie Verletzungen und Beschädigungen führen. Für aus bestimmungswidriger Verwendung entstandene Schäden übernimmt der Hersteller keine Haftung. Stellen Sie vor Verwendung des Produkts sicher, dass das Produkt für die von Ihnen vorgesehene Verwendung geeignet ist.

Berücksichtigen Sie dabei mindestens folgendes:

- Alle am Einsatzort geltenden Bestimmungen, Normen und Sicherheitsvorschriften
- Alle für das Produkt spezifizierten Bedingungen und technische Daten

Qualifikation des Personals

Die Montage und Demontage dieses Produkts dürfen nur von qualifizierten Fachkräften vorgenommen werden.

- Eine Fachkraft mit geeigneter fachlicher Ausbildung, Kenntnissen und Erfahrung, so dass Sie Gefahren erkennen und vermeiden kann, die von der Elektrizität ausgehen können.


Sicherheit

Wird das Produkt mit einem Steckernetzteil geliefert, darf das Produkt auch nur mit diesem Steckernetzteil betrieben werden. Das bei Wand- und Deckenleuchten beiliegende Befestigungsmaterial ist für die Montage an einer Betondecke oder an einem verputzten Mauerwerk ausgelegt. Sollten Sie einen anderen Befestigungsuntergrund haben, passen Sie das Befestigungsmaterial dem Untergrund an.

Gewährleistung / Garantie

Informationen zur Gewährleistung finden Sie in unseren Allgemeinen Geschäftsbedingungen im Internet unter www.naeve.de.

Technische Daten

Bezeichnung	Abkürzung	Wert	Piktogramm	Erläuterung
Eingangsspannung	V~ / Hz	220-240 / 50		Spannung / Frequenz
Schutzklasse	SK	II		Dieses Produkt ist besonders isoliert und darf nicht an den Schutzleiter angeschlossen werden.
Schutzart	IP	20		Geschützt gegen Berührungen mit dem Finger. Kein Schutz vor Wasser.
Einsatzort	-	-		Nur für Innenräume geeignet.
Maße				
Länge (cm)	L	53		-
Breite (cm)	B	53		-
Höhe (cm)	H	55		-
Durchmesser (cm)	D	53		-
Zusätzliche Funktionen / Zubehör				
Pendel	-	-		Inklusiv
Leuchtmittel				
Exklusiv	Exkl.	-		Nicht enthalten.
Anzahl	-	9	-	-
Watt	W	28		Maximale Leistung
Typ	-	G9	-	-

Montage



GEFAHR

Elektrischer Schlag

- Unterbrechen Sie vor Beginn der Arbeiten die Netzspannung oder Netzstecker.
- Stellen Sie sicher, dass durch elektrisch leitfähige Gegenstände oder Medien keine Gefährdungen ausgehen können.
- Stellen Sie sicher, dass durch die Art der elektrischen Installation der Schutz gegen elektrischen Schlag (Schutzklasse, Schutzisolierung) nicht vermindert wird.
- Stellen Sie sicher, dass das Kabel weder zu stark gebogen noch gequetscht wird.

Nichtbeachtung dieser Anweisungen führt zu Tod oder schweren Verletzungen.

Reinigung und Pflege

HINWEIS

Beschädigung des Produkts

- Stellen Sie sicher, dass zur Reinigung keine Lösungsmittel verwendet werden.

Nichtbeachtung dieser Anweisung kann zu Sachschäden führen.

- Reinigen Sie das Produkt nur im ausgeschalteten und erkalteten Zustand.
- Die Pflege von Leuchten beschränkt sich auf die Oberfläche.
- Dabei darf keine Feuchtigkeit in Anschlussräume oder an stromführende Teile gelangen.
- Verwenden Sie zur Reinigung ein weiches und trockenes Tuch.

Reparatur / Ersatzteile

HINWEIS

Ungeeignete Teile

- Verwenden Sie nur Original-Ersatz- und Zubehörteile des Herstellers.


Nichtbeachtung dieser Anweisung kann zu Sachschäden führen.

Bei Reklamationen wenden Sie sich an Ihren zuständigen Fachhändler oder direkt an unsere Service-Hotline.

- Telefonnummer: +49 (0)7947 9100 0
- Email: info@naeve.de

Geben Sie bei technischen Fragen die Bestellnummer (beispielsweise 16648) an. Diese finden Sie auf dem Typenschild.

Austauschbare Teile

Piktogramm	Erläuterung
	Lichtquelle austauschbar durch Endverbraucher.

Entsorgung



Altgeräte dürfen nicht in den Hausmüll!

Sollte das Produkt nicht mehr benutzt werden können, so ist jeder Verbraucher gesetzlich verpflichtet, Altgeräte getrennt vom Hausmüll, beispielsweise bei einer Sammelstelle seiner Gemeinde/seines Stadtteils, abzugeben. Damit wird gewährleistet, dass Altgeräte fachgerecht entsorgt werden.

Entsorgen Sie das Produkt nach den geltenden Bestimmungen, Normen und Sicherheitsvorschriften.

1. Trennen Sie das Produkt von der Versorgungsspannung.
2. Demontieren Sie das Produkt.
3. Entsorgen Sie das Produkt.

EN

Foreword

Thank you for choosing our product. It has been produced, tested and packaged with care in accordance with the applicable European regulations.

About these operating instructions

These operating instructions are part of the product.

- Do not use the product until you have read and understood the operating instructions in full.
- Make sure that the operating instructions are available at all times for all work on and with the product.
- Pass on the operating instructions and all documents belonging to the product to all users of the product.

The manufacturer accepts no liability or warranty for any damage or consequential damage resulting from non-compliance with these operating instructions or non-compliance with the regulations, provisions and standards applicable at the place of use of the product.

Intended use

This product is intended for use in indoors. The product is intended for use in private households only and not for commercial use. Do not connect the product to the mains when it is in its packaging. Other uses or modifications of the product are considered improper and can lead to risks such as injury and damage. The manufacturer accepts no liability for damage resulting from improper use. Before using the product, make sure that it is suitable for your intended use.

Observe the following at least:

- All regulations, standards and safety instructions applicable at the place of use
- All conditions and technical data specified for the product

Personnel qualifications

Only qualified, skilled personnel are allowed to assemble and disassemble this product.

- Skilled personnel have the appropriate professional training, knowledge and experience to recognise and avoid hazards that may be caused by electricity.

Safety

If the product is supplied with a plug-in power supply unit, only operate the product using this plug-in power supply unit. The mounting material supplied with wall and ceiling luminaires is designed for installation on a concrete ceiling or plastered masonry. For installation on a different mounting surface, the mounting material must be adapted to the surface.

Warranty/Guarantee

Information on the warranty can be found in our General Terms and Conditions on the Internet at www.naeve.de.

Technical data

Designation	Abbreviation	Value	Pictogram	Explanation
Input voltage	V~/Hz	220-240 / 50		Voltage / frequency
Protection class	PC	II		This product is specially insulated and must not be connected to the protective earth conductor.
Protection rating	IP	20		Protected against contact with fingers. No protection against water.
Place of use	-	-		Only suitable for indoor use
Dimensions				
Length (cm)	L	53		-
Width (cm)	W	53		-
Height (cm)	H	55		-
Diameter (cm)	D	53		-
Additional functions/accessories				
Pendulum	-	-		Including
Illuminant				
Excluding	Excl.	-		Excluding
Number	-	9	-	-
Watts	W	28		Maximum Power
Type	-	G9	-	-

Installation



DANGER

Electric shock

- Disconnect the mains voltage or mains plug before starting work.
- Make sure that no hazards can be caused by electrically conductive objects or media.
- Make sure that the type of electrical installation does not reduce the protection against electric shock (protection class, protective insulation).
- Make sure that the cable is not bent excessively or crushed.

Non-compliance with these instructions will result in serious or fatal injury.

Cleaning and care

NOTE

Damage to the product

- Do not use any solvents for cleaning.

Non-compliance with this instruction can cause damage to property.

- Only clean the product when it is switched off and has cooled down.
- Limit the care of luminaires to the surface only.
- Prevent moisture from getting into connection compartments or on live parts.
- Use a soft, dry cloth for cleaning.

Repair/Spare parts

NOTE

Unsuitable parts

- Use original spare parts and accessories from the manufacturer only.


Non-compliance with this instruction can cause damage to property.

In case of complaint, contact your responsible specialist dealer or contact our service hotline directly.

- Telephone number: +49 (0)7947 9100-0
- E-mail: info@naeve.de

For technical questions, please state the order number (e.g. 16648). The order number can be found on the type plate.

Replaceable parts

Pictogram	Explanation
	Light source replaceable by end user.

Disposal



Do not dispose of old appliances with household waste!

If the product can no longer be used, every consumer is legally obliged to dispose of old appliances separately from household waste, e.g. at a collection point in their municipality/district. This ensures that old appliances are disposed of properly.

Dispose of the product in accordance with the applicable regulations, standards and safety instructions.

1. Disconnect the product from the power supply.
2. Disassemble the product.
3. Dispose of the product.

Avant-propos

Nous vous remercions d'avoir choisi notre produit. Il a été produit, contrôlé et emballé avec soin dans le respect de la réglementation européenne en vigueur.

À propos de ce manuel d'utilisation

Ce manuel d'utilisation fait partie intégrante du produit.

- Vous ne pouvez utiliser le produit qu'après avoir entièrement lu et compris le manuel d'utilisation.
- Veillez à ce que le manuel d'utilisation soit disponible à tout moment lors de tous travaux sur et avec le produit.
- Transmettez le manuel d'utilisation et tous les documents accompagnant le produit à tous les utilisateurs de ce dernier.

Pour les dommages immédiats et consécutifs engendrés par le non-respect de ce manuel d'utilisation ainsi que le non-respect des prescriptions, règles et normes en vigueur sur le lieu d'utilisation du produit, le fabricant décline toute responsabilité et n'assume aucune garantie.

Utilisation conforme

Ce produit est destiné à un fonctionnement en intérieur. Le produit est prévu uniquement pour une utilisation par les particuliers et non pour un usage commercial. Le produit ne doit pas être raccordé au réseau électrique dans l'emballage. Toute autre utilisation ou modification apportée au produit est considérée comme non conforme et peut présenter des risques comme des blessures et des dommages. Le fabricant décline toute responsabilité pour les dommages causés par une utilisation non conforme. Avant d'utiliser le produit, assurez-vous que le produit est adapté à l'utilisation que vous prévoyez d'en faire.

Tenez compte au minimum des éléments suivants :

- Toutes les règles, normes et consignes de sécurité en vigueur sur le lieu d'utilisation
- Toutes les conditions et caractéristiques techniques spécifiées pour le produit

Qualification du personnel

Le montage et le démontage de ce produit ne doivent être effectués que par des professionnels qualifiés.

- Un professionnel ayant une formation, des connaissances et une expérience techniques suffisantes pour reconnaître et éviter les risques liés à l'électricité.

Sécurité

Si le produit est livré avec un bloc d'alimentation, il peut également fonctionner avec ce bloc d'alimentation uniquement. Le matériel de fixation fourni avec les appliques murales et les plafonniers est conçu pour le montage sur un plafond en béton ou un mur crépi. Si votre support de fixation est différent, adaptez le matériel de fixation au support.

Garantie

Vous trouverez des informations sur la garantie dans nos Conditions générales de vente sur Internet à l'adresse www.naeve.de.

Caractéristiques techniques

Désignation	Abréviation	Valeur	Pictogramme	Explication
Tension d'entrée	V~ / Hz	220-240 / 50		Tension / fréquence
Classe de protection	CP	II		Ce produit est particulièrement isolé et ne doit pas être raccordé au conducteur de protection.
Indice de protection	IP	20		Protégé contre les contacts avec le doigt. Aucune protection contre l'eau.
Lieu d'utilisation	-	-		Convient uniquement pour l'intérieur
Dimensions				
Longueur (cm)	L	53		-
Largeur (cm)	I	53		-
Hauteur (cm)	H	55		-
Diamètre (cm)	D	53		-
Fonctions supplémentaires / accessoires				
Suspension	-	-		Inclus
Lampe				
Non inclus	N. incl.	-		Non compris
Nombre	-	9	-	-
Watt	W	28		Maximum Puissance
Type	-	G9	-	-

Montage



DANGER

Choc électrique

- Avant de démarrer les travaux, coupez la tension d'alimentation ou débranchez la prise d'alimentation.
- Assurez-vous qu'aucun danger ne peut émaner d'objets ou produits conducteurs.
- Assurez-vous que la protection contre les chocs électriques (classe de protection, isolation de protection) n'est pas atténuée par le type d'installation électrique.
- Veillez à ce que le câble ne soit ni trop plié, ni écrasé.

Le non-respect de ces instructions entraîne la mort ou des blessures graves.

Nettoyage et entretien

REMARQUE

Endommagement du produit

- Assurez-vous de n'utiliser aucun solvant pour le nettoyage.

Le non-respect de cette instruction peut entraîner des dommages matériels.

- Nettoyez le produit uniquement lorsqu'il est éteint et refroidi.
- L'entretien des appliques se limite à la surface.
- Aucune humidité ne doit alors atteindre la zone des connexions ou les pièces conductrices.
- Pour le nettoyage, utilisez un chiffon doux et sec.

Réparation / pièces de rechange

REMARQUE

Pièces inadaptées

- Utilisez uniquement des pièces de rechange et des accessoires d'origine du fabricant.


Le non-respect de cette instruction peut entraîner des dommages matériels.

Pour toute réclamation, adressez-vous à votre revendeur spécialisé compétent ou directement à notre ligne téléphonique d'assistance.

- Numéro de téléphone : +49 (0)7947 9100 0
- E-mail : info@naeve.de

Pour toute question technique, veuillez indiquer le numéro de référence (par exemple 16648). Celui-ci se trouve sur la plaque signalétique.

Pièces remplaçables

Pictogramme	Explication
	Source lumineuse remplaçable par l'utilisateur final.

Élimination



Les appareils usagés ne doivent pas être éliminés avec les ordures ménagères !

Si le produit ne peut plus être utilisé, chaque consommateur a l'obligation d'éliminer l'appareil usagé séparément des ordures ménagères, par exemple en le remettant à un point de collecte de sa commune/de son quartier. Cela permet de garantir l'élimination appropriée de l'appareil usagé.

Éliminez le produit conformément aux règles, normes et consignes de sécurité en vigueur.

1. Mettez le produit hors tension.
2. Démontez le produit.
3. Éliminez le produit.

IT

Premessa

Vi ringraziamo per aver scelto il nostro prodotto. È stato realizzato, testato e imballato con cura conformemente alle norme europee vigenti.

Istruzioni per l'uso

Le presenti istruzioni per l'uso fanno parte del prodotto.

- Potrete utilizzare il prodotto solo dopo averle interamente lette e comprese.
- Assicuratevi che le istruzioni per l'uso siano sempre disponibili per qualsiasi operazione legata al prodotto.
- Consegnate le istruzioni per l'uso e tutta la documentazione sul prodotto a tutti gli utilizzatori.

Il produttore declina qualsiasi responsabilità e non fornisce garanzia per danni diretti e indiretti dovuti all'inosservanza delle presenti istruzioni per l'uso, nonché all'inosservanza delle prescrizioni, disposizioni e norme vigenti sul luogo d'impiego del prodotto.

Uso corretto

Questo prodotto è concepito per il funzionamento in ambiente interno. Non è previsto per impiego in abitazioni private, né per uso commerciale. Non deve essere collegato alla rete elettrica finché è ancora imballato. Altri usi o modifiche del prodotto sono da ritenersi non conformi e possono provocare rischi quali lesioni e danni. Il produttore declina qualsiasi responsabilità per danni derivanti da un uso non conforme alle disposizioni. Prima di utilizzare il prodotto, assicurarsi che sia idoneo all'uso da voi previsto.

Tenere conto quantomeno di quanto segue:

- tutte le disposizioni, norme e prescrizioni di sicurezza vigenti sul luogo d'impiego
- tutte le condizioni e parametri tecnici specificati per il prodotto

Qualifica del personale

Il montaggio e lo smontaggio del prodotto possono essere effettuati esclusivamente da personale qualificato.

- Ovvero personale con formazione tecnica idonea, conoscenze ed esperienza per poter individuare ed evitare pericoli che possano essere provocati dall'elettricità.

Sicurezza

Se il prodotto viene fornito con un alimentatore, è necessario azionarlo sempre e solo con quello in dotazione. Il materiale di fissaggio fornito con le lampade da muro e da soffitto è concepito esclusivamente per montaggio su soffitti di calcestruzzo o muri intonacati. Qualora il fondo di fissaggio sia diverso, è necessario adattare il materiale di fissaggio in modo corrispondente.

Garanzia

Per informazioni sulla garanzia, consultare le nostre Condizioni generali di contratto nel sito Internet www.naeve.de.

Specifiche tecniche

Denominazione	Sigla	Valore	Pittogramma	Spiegazione
Tensione in ingresso	V~ / Hz	220-240 / 50		Tensione / frequenza
Classe di isolamento elettrico	CI	II		Il prodotto dispone già di un particolare isolamento e non deve essere collegato al conduttore di terra.
Grado di protezione	IP	20		Protetto dal contatto con le dita. Nessuna protezione contro l'acqua.
Luogo d'impiego	-	-		Solo per uso in ambienti interni
Misure				
Lunghezza (cm)	L	53		-
Larghezza (cm)	Larg.	53		-
Altezza (cm)	A	55		-
Diametro (cm)	D	53		-
Funzioni supplementari / Accessori				
Pendolo	-	-		Incluso
Lampadine				
Esclusa	Escl.	-		Non fornita
Numero	-	9	-	-
Watt	W	28		Massimo Potenza
Tipo	-	G9	-	-

Montaggio



PERICOLO

Elettrocuzione

- Prima di iniziare qualsiasi lavoro, staccare la tensione di alimentazione o la spina.
- Assicurarsi che oggetti o supporti elettricamente conduttori non possano creare dei rischi.
- Assicurarsi che il tipo di impianto elettrico non diminuisca la protezione contro le scariche elettriche (classe di protezione, isolamento protettivo).
- Assicurarsi che il cavo non venga eccessivamente piegato, né schiacciato.

L'inosservanza delle presenti istruzioni porta alla morte o a lesioni gravi.

Pulizia e cura

INDICAZIONE

Danno del prodotto

- Non utilizzare solventi per la pulizia del prodotto.

L'inosservanza di questa istruzione può provocare danni materiali.

- Pulire il prodotto esclusivamente quando è spento e freddo.
- Pulire soltanto la superficie delle lampade.
- Non deve infiltrarsi umidità né nei vani di collegamento, né nei componenti che veicolano corrente.
- Per la pulizia utilizzare un panno morbido e asciutto.

Riparazione / ricambi

INDICAZIONE

Componenti non idonei

- Utilizzare esclusivamente ricambi e accessori originali del produttore.


L'inosservanza di questa istruzione può provocare danni materiali.

In caso di reclami, rivolgersi al proprio rivenditore specializzato di competenza o direttamente alla nostra assistenza tecnica.

- N. di telefono: +49 (0)7947 9100 0
- E-mail: info@naeve.de

In caso di domande di natura tecnica, indicare il numero d'ordine (ad es. 16648). È riportato sulla targhetta identificativa.

Componenti sostituibili

Pittogramma	Spiegazione
	Sorgente luminosa sostituibile dall'utilizzatore finale.

Smaltimento



I dispositivi usati non possono essere smaltiti con i rifiuti domestici!

Qualora il prodotto non sia più utilizzabile, ogni utilizzatore è tenuto per legge a smaltirlo separatamente dai rifiuti domestici, per esempio presso un punto di raccolta del suo comune/quartiere. Ciò assicura uno smaltimento corretto dei dispositivi usati.

Smaltire il prodotto in conformità alle disposizioni, norme e prescrizioni di sicurezza vigenti.

1. Staccare il prodotto dalla tensione di alimentazione.
2. Smontare il prodotto.
3. Smaltire il prodotto.

Prólogo

Le damos las gracias por haber elegido nuestro producto. Este ha sido fabricado, comprobado y embalado con cuidado y de acuerdo con las normas europeas aplicables.

Sobre este manual de instrucciones

Este manual de instrucciones forma parte del producto.

- No utilice el producto si no ha leído y comprendido las instrucciones en su totalidad.
- Asegúrese de que el manual de instrucciones esté siempre disponible para todos los trabajos que se lleven a cabo con y en el producto.
- Entregue el manual de instrucciones y todos los documentos relativos al producto a todos los usuarios de este.

El fabricante no acepta ninguna responsabilidad ni garantía por los daños o perjuicios derivados de la inobservancia de este manual de instrucciones o de las normas, disposiciones o reglamentos aplicables en el lugar de uso del producto.

Uso conforme a lo previsto

Este producto está diseñado para su uso en interiores. El producto solo es adecuado para un uso doméstico, no para un uso comercial. Tampoco se lo debe conectar a la red eléctrica estando en su embalaje. Cualquier otro uso o modificación del producto se considerará como no conforme a lo previsto y podrá conllevar riesgos tales como lesiones y daños. El fabricante no asume ninguna responsabilidad por daños derivados de un uso indebido. Antes de utilizar el producto, asegúrese de que este sea adecuado para el uso que piense darle.

Tenga en cuenta:

- Todas las disposiciones, normas y reglamentos de seguridad aplicables en el lugar de uso.
- Todas las condiciones y datos técnicos y especificados para el producto.

Cualificación del personal

El montaje y desmontaje de este producto solo puede ser llevado a cabo por especialistas cualificados.

- Un especialista con la formación, los conocimientos y las experiencias adecuados para poder reconocer y evitar los peligros que pueden derivarse de la electricidad.

Seguridad

Si el producto se suministra con una fuente de alimentación enchufable, este solo deberá utilizarse con dicha fuente de alimentación. El material de fijación suministrado con luces de pared y de techo está diseñado para su montaje en un techo de hormigón o una pared de mampostería enlucida. Si la base de fijación de la que dispone es distinta, adapte el material correspondientemente.

Garantía legal y comercial

Encontrará más información sobre la garantía en nuestras Condiciones Generales de Contratación, en la web www.naeve.de.

Datos técnicos

Denominación	Abreviatura	Valor	Pictograma	Explicación
Tensión de entrada	V~ / Hz	220-240 / 50		Tensión / frecuencia
Clase de protección	CP	II		Este producto está especialmente aislado y no se puede conectar al conductor de puesta a tierra.
Tipo de protección	IP	20		Protegido contra el contacto con un dedo. Sin protección contra el agua.
Lugar de uso	-	-		Solo apto para interiores
Medidas				
Longitud (cm)	L	53		-
Ancho (cm)	A	53		-
Altura (cm)	H	55		-
Diámetro (cm)	D	53		-
Funciones adicionales/accesorios				
Suspensión	-	-		Incluida
Lámpara				
Excluida	Excl.	-		No contenido
Número	-	9	-	-
Vatios	W	28		Máximo Potencia
Tipo	-	G9	-	-

Montaje



PELIGRO

Descarga eléctrica

- Antes de iniciar los trabajos con el producto, desconecte la tensión de alimentación o el enchufe.
- Asegúrese de que los objetos o medios conductores de electricidad no generen riesgos.
- Asegúrese de que el tipo de instalación eléctrica no reduzca la protección contra descargas eléctricas (clase de protección, aislamiento de protección).
- Asegúrese de que el cable no se doble ni aplaste con demasiada fuerza.

La inobservancia de estas instrucciones puede producir lesiones graves o, incluso, la muerte.

Limpieza y cuidados

INDICACIÓN

Daños en el producto

- Asegúrese de no utilizar ningún disolvente para la limpieza.

La inobservancia de esta indicación puede producir daños materiales.

- Limpie el producto solo cuando esté desconectado y frío.
- Los cuidados de las lámparas se limitan a la superficie de estas.
- La humedad no debe penetrar en las cajas de conexión ni en las piezas que conducen electricidad.
- Para la limpieza, utilice un paño suave y seco.

Reparación/piezas de repuesto

INDICACIÓN

Piezas inadecuadas

- Utilice únicamente piezas de repuesto y accesorios originales del fabricante.


La inobservancia de esta indicación puede producir daños materiales.

En caso de reclamación, diríjase a su distribuidor especializado o póngase en contacto con nuestro servicio de atención al cliente.

- Teléfono: +49 (0)7947 9100 0
- Correo electrónico: info@naeve.de

Para consultas técnicas, indique su número de pedido (por ejemplo, 16648). Lo encontrará en la placa de características.

Piezas reemplazables

Pictograma	Explicación
	Fuente luminosa reemplazable por el consumidor final.

Eliminación



¡Los aparatos viejos no se deben eliminar con la basura doméstica!

Si el producto deja de poder utilizarse, todos los usuarios están legalmente obligados a entregar los aparatos viejos separados de la basura doméstica, por ejemplo, en un punto limpio o de recogida de su municipio/barrio. De esta forma, se garantiza que los aparatos viejos se eliminen de forma correcta.

Elimine el producto según las disposiciones, normas y reglamentos de seguridad aplicables.

1. Desconecte el producto de la tensión de alimentación.
2. Desmante el producto.
3. Elimine el producto.

Előszó

Köszönjük, hogy termékünket választotta. A termék gyártása, ellenőrzése és csomagolása a vonatkozó európai előírásoknak megfelelően történt.

A kezelési útmutatóról

Ez a kezelési útmutató a termék részét képezi.

- Kizárólag akkor használja a terméket, ha a kezelési útmutatót végigolvasta és megértette.
- Gondoskodjon róla, hogy a kezelési útmutató a terméken és a termékkel végzett minden munka esetén mindig rendelkezésre álljon.
- Adja át a kezelési útmutatót és minden, a termékhez tartozó dokumentumot a termék összes felhasználójának.

A gyártó semmilyen felelősséget vagy garanciát nem vállal a jelen kezelési útmutató be nem tartásából, valamint a termék használati helyén érvényes előírások, rendelkezések és szabványok be nem tartásából eredő károkért vagy következményes károkért.

Rendeltetésszerű használat

Ez a termék a következő környezetben való üzemeltetésre készült: beltéri. A termék kizárólag háztartásban történő használatra, nem pedig kereskedelmi felhasználásra készült. Tilos a terméket becsomagolt állapotban a villamos hálózathoz csatlakoztatni. A termék más jellegű használata vagy módosítása helytelen használatnak minősül, mely olyan kockázatokkal járhat, mint a sérülések vagy a károsodások. A gyártó nem vállal felelősséget a helytelen használatból eredő károkért. A termék használata előtt győződjön meg arról, hogy a termék megfelel az Ön által tervezett használati célnak.

Legalább a következőket vegye figyelembe:

- A használat helyén érvényes összes rendelkezést, szabványt és biztonsági előírást
- A termékre nézve megadott összes feltételt és műszaki adatot

A személyzet képzettsége

Ennek a terméknek a felszerelését és leszerelését kizárólag szakképzett személyzet végezheti.

- Olyan szakember, aki megfelelő szakmai képzettséggel, ismeretekkel és tapasztalattal rendelkezik, így képes az elektromosságból eredő veszélyek felismerésére és elkerülésére.

Biztonság

Amennyiben a terméket hálózati adapterrel szállítjuk le, a termék kizárólag ezzel a hálózati adapterrel üzemeltethető. A fali és mennyezeti lámpákhoz mellékelt rögzítőanyagok betonfödémre vagy vakolt falazatra történő felszereléshez készültek. Amennyiben más a rögzítéshez használt hordozófelület, használjon a hordozófelületnek megfelelő rögzítőanyagot.

Jótállás / garancia

A jótállással kapcsolatban a www.naeve.de weboldalon található Általános Szerződési Feltételeinkben talál információkat.

Műszaki adatok

Megnevezés	Rövidítés	Érték	Piktogram	Magyarázat
Bemeneti feszültség	V~ / Hz	220-240 / 50		Feszültség / frekvencia
Érintésvédelmi osztály	véd. oszt.	II.		Ez a termék különleges szigeteléssel van ellátva, melyet tilos a védővezetőhöz csatlakoztatni.
IP-védettség	IP	20		Közepes méretű szilárd tárgyak (pl. ujjak) ellen védett. Nincs víz elleni védelem.
Használati hely	-	-		Kizárólag beltéri használatra alkalmas

Méreték

Hosszúság (cm)	h	53		-
Szélesség (cm)	sz	53		-
Magasság (cm)	m	55		-
Átmérő (cm)	Ø	53		-

Kiegészítő funkciók / tartozékok

Inga	-	-		Mellékelve
------	---	---	--	------------

Izzók

Nincs mellékelve	nem tart.	-		Nem tartozék
Szám	-	9	-	-
Watt	W	28		Maximális Teljesítmény
Típus	-	G9	-	-

Szerelés



VESZÉLY

Elektromos áramütés

- A munkák megkezdése előtt szüntesse meg a hálózati feszültséget, ill. válassza le a hálózati csatlakozót.
- Gondoskodjon róla, hogy az elektromos vezetőképességű tárgyak és közegek ne jelentsenek veszélyt.
- Gondoskodjon róla, hogy az elektromos berendezés típusa ne csökkentse az áramütés elleni védelmet (érintésvédelmi osztály, védőszigetelés).
- Gondoskodjon róla, hogy a kábel ne legyen túlságosan meghajlítva vagy összenyomva.

Ezen utasítások be nem tartása halált vagy súlyos sérülést okozhat.

Tisztítás és ápolás

RENDELKEZÉS

A termék károsodása

- Ügyeljen arra, hogy ne használjon oldószereket a tisztításhoz.

Ennek az utasításnak a be nem tartása anyagi kárt okozhat.

- A terméket kizárólag kikapcsolt és hideg állapotban tisztítsa.
- A lámpák ápolása a felületre korlátozódik.
- Ennek során nem szabad, hogy nedvesség jusson a csatlakozótérbe, illetve a feszültség alatt álló alkatrészekhez.
- A tisztításhoz használjon puha, száraz rongyot.

Javítás/pótalkatrészek

RENDELKEZÉS

Nem megfelelő alkatrészek

- Kizárólag a gyártó eredeti gyári pótalkatrészeit és tartozékait használja.


Ennek az utasításnak a be nem tartása anyagi kárt okozhat.

Panasz esetén forduljon az illetékes szakkereskedőhöz vagy közvetlenül a szervizforródrótunkhoz.

- Telefonszám: +49 (0)7947 9100 0
- E-mail: info@naeve.de

Műszaki kérdések esetén adja meg a rendelési számot (például: 16648). Ezt a típustáblán találja meg.

Cserélhető alkatrészek

Piktogram	Magyarázat
	A fényforrás a végfelhasználó által kicserélhető.

Ártalmatlanítás



Tilos a hulladéknak minősülő berendezéseket a háztartási hulladékba dobni!

Amennyiben a termék már nem használható, minden fogyasztó törvényi kötelessége a hulladéknak minősülő berendezéseket a háztartási hulladéktól elkülönítve, például saját települése/városrésze hulladékgyűjtő udvarában leadni. Ezzel biztosítható a hulladéknak minősülő berendezések szakszerű ártalmatlanítása.

A terméket a vonatkozó rendelkezéseknek, szabványoknak és biztonsági előírásoknak megfelelően ártalmatlanítsa.

1. Válassza le a terméket a tápfeszültségről.
2. Szerelje le a terméket.
3. Ártalmatlanítsa a terméket.

Wstęp

Dziękujemy za wybór i zakup naszego produktu. Został on starannie wyprodukowany, sprawdzony i zapakowany zgodnie z obowiązującymi przepisami europejskimi.

O niniejszej instrukcji obsługi

Niniejsza instrukcja obsługi jest częścią produktu.

- Produkt wolno użytkować dopiero po przeczytaniu ze zrozumieniem pełnej instrukcji obsługi.
- Instrukcja obsługi musi być stale dostępna podczas wszelkich prac przy produkcie i z użyciem produktu.
- Instrukcję obsługi i wszelkie dokumenty związane z produktem należy przekazać wszystkim użytkownikom produktu.

Producent nie ponosi odpowiedzialności za szkody bezpośrednie i pośrednie, powstałe wskutek nieprzestrzegania niniejszej instrukcji obsługi oraz nieprzestrzegania przepisów, regulacji i norm obowiązujących w miejscu użytkowania produktu.

Użytkowanie zgodne z przeznaczeniem

Produkt jest przeznaczony do użytkowania wewnątrz pomieszczeń. Produkt został przewidziany do użytkowania wyłącznie w prywatnych gospodarstwach domowych, a nie do użytku komercyjnego. Nie podłączać do sieci elektrycznej produktu znajdującego się w opakowaniu. Użytkowanie w inny sposób lub dokonywanie zmian w produkcie uznaje się za niezgodne z przeznaczeniem i może spowodować zagrożenia polegające na szkodach i obrażeniach ciała. Producent nie ponosi odpowiedzialności za szkody wynikłe z użytkowania niezgodnie z przeznaczeniem. Przed użyciem produktu należy upewnić się, że produkt nadaje się do zamierzonego zastosowania.

Przestrzegać przy tym następujących zasad:

- Wszelkich regulacji, norm i przepisów bezpieczeństwa obowiązujących w miejscu użytkowania
- Wszelkich warunków określonych dla produktu i danych technicznych

Kwalifikacje personelu

Produkt mogą montować i demontować wyłącznie wykwalifikowani specjaliści.

- Specjalista z odpowiednim wykształceniem zawodowym, wiedzą i doświadczeniem, co pozwala zidentyfikować i uniknąć zagrożeń, których źródłem może być prąd elektryczny.

Bezpieczeństwo

Jeżeli w komplecie z produktem znajduje się zasilacz wtyczkowy, wówczas produkt wolno użytkować tylko z tym zasilaczem wtyczkowym. Materiały mocujące dołączone do lamp sufitowych i ściennych są przeznaczone do montażu w suficie betonowym lub innym otynkowanym murze. W przypadku mocowania na innym podłożu należy dobrać materiały mocujące odpowiednio do podłoża.

Rękojmia / gwarancja

Informacje o gwarancji można znaleźć w naszych ogólnych warunkach handlowych pod adresem www.naeve.de.

Dane techniczne

Określenie	Skrót	Wartość	Piktogram	Objaśnienie
Napięcie wejściowe	V~ / Hz	220-240 / 50		Napięcie / częstotliwość
Klasa ochronności	KO	II		Produkt jest specjalnie izolowany i nie wolno go podłączać do przewodu ochronnego.
Stopień ochrony	IP	20		Ochrona przed porażeniem przy dotknięciu palcem. Brak ochrony przed wodą.
Miejsce użytkowania	-	-		Do użytku tylko wewnątrz pomieszczeń
Wymiary				
Długość (cm)	L	53		-
Szerokość (cm)	B	53		-
Wysokość (cm)	H	55		-
Średnica (cm)	D	53		-
Funkcje dodatkowe / osprzęt				
Zwieszak	-	-		W komplecie
Źródło światła				
Brak w komplecie	Brak	-		Brak w komplecie
Numer	-	9	-	-
Wat	W	28		Maksimum Moc
Typ	-	G9	-	-

Montaż



NIEBEZPIECZEŃSTWO

Ryzyko porażenia prądem elektrycznym

- Przed rozpoczęciem prac odłączyć napięcie sieciowe lub wyjąć wtyczkę sieciową.
- Upewnić się, że przedmioty lub media przewodzące prąd nie staną się przyczyną żadnego zagrożenia.
- Upewnić się, że sposób wykonania instalacji elektrycznej nie spowoduje zmniejszenia ochrony przed porażeniem prądem (klasa ochronności, izolacja ochronna).
- Upewnić się, że przewód nie jest zbyt mocno wygięty ani zgnieciony.

Zignorowanie zaleceń skutkuje utratą życia lub poważnymi obrażeniami ciała.

Czyszczenie i dbałość o produkt

NOTYFIKACJA

Ryzyko uszkodzenia produktu

- Zadbać, aby do czyszczenia nie były używane rozpuszczalniki.

Zignorowanie zalecenia może skutkować uszkodzeniami materialnymi.

- Produkt wolno czyścić tylko po uprzednim wyłączeniu i ostygnięciu.
- Dbałość o lampy ogranicza się jedynie do ich powierzchni zewnętrznej.
- Do punktów połączeń i części pod napięciem nie może dostać się wilgoć.
- Do czyszczenia używać miękkiej i suchej ściereczki.

Naprawa / części zamienne

NOTYFIKACJA

Nieodpowiednie części

- Używać wyłącznie oryginalnych części zamiennych i akcesoriów producenta.


Zignorowanie zalecenia może skutkować uszkodzeniami materialnymi.

W przypadku reklamacji należy zwrócić się do właściwego punktu sprzedaży lub skontaktować się bezpośrednio z naszą infolinią serwisową.

- Numer telefonu: +49 (0)7947 9100 0
- E-mail: info@naeve.de

W przypadku pytań technicznych podać numer katalogowy (na przykład 16648). Numer znajduje się na tabliczce znamionowej.

Części podlegające wymianie

Piktogram	Objaśnienie
	Źródło światła wymieniane przez użytkownika.

Utylizacja



Zużytych urządzeń nie wolno wyrzucać z odpadami domowymi!

Jeżeli produkt nie nadaje się już do użytku, użytkownik jest ustawowo zobowiązany przekazać zużyte urządzenie na przykład do punktu zbiórki odpadów prowadzonego przez samorząd. Gwarantuje to, że zużyte urządzenia zostaną poddane fachowej utylizacji.

Produkt należy usuwać zgodnie z obowiązującymi regulacjami, normami i przepisami bezpieczeństwa.

1. Odłączyć produkt od napięcia zasilającego.
2. Zdemontować produkt.
3. Przekazać produkt do utylizacji.