

Weltbild



BEDIENUNGSANLEITUNG

Schwebender Bilderrahmen

Art.-Nr. 50 14 766

Liebe Kundin, lieber Kunde,

der „Schwebende Bilderrahmen“ wurde mit viel Sorgfalt und nach anspruchsvollen Standards hergestellt und geprüft. Bitte nehmen Sie sich vor Gebrauch des Artikels einige Minuten Zeit, um diese Bedienungsanleitung zu lesen.

Zubehör:

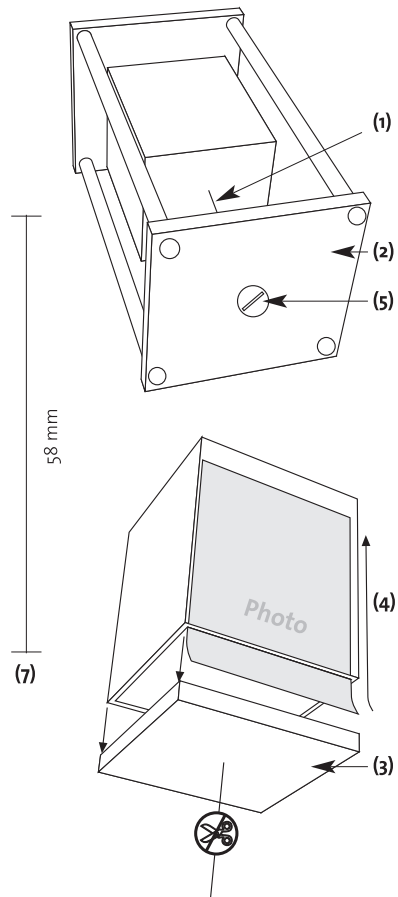
- 8 Passepartout-Einsätze
- 1 Schnitt-Vorlage
- 2 Ersatz-Nylonfäden
- 2 Ersatz-Kupferhülsen

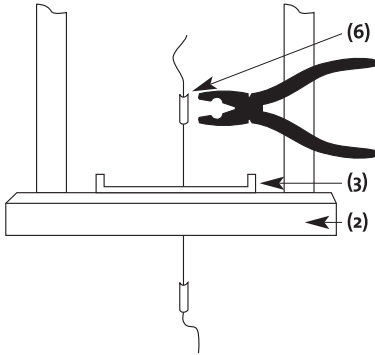
Auspacken

1. Vorsichtig die Schutzverpackung entfernen.
2. Ein Nylonfaden (1) verbindet den Plastikwürfel mit der Bodenplatte (2). Diesen Faden keinesfalls abschneiden!
3. Den Plastikwürfel vorsichtig anheben bis die Magnetanziehung wirkt. Der Würfel schwebt nun und rotiert durch leichtes Antippen.

Bilderwechsel

1. Entweder Kleinfotos, wie z.B. Passbilder, auf Passepartout-Einsatz (Zubehör) kleben oder mit Hilfe der Schnitt-Vorlage (Zubehör) passgenaue Foto-Ausschnitte anfertigen.
2. Den Boden (3) des Plastikwürfels abziehen.
3. Die ausgewählten Fotos zwischen dem Plastikwürfel und dem inneren Würfel vor die Deko-Fotos einschieben (4).
4. Boden (3) wieder aufsetzen und Würfel anheben bis die Magnetanziehung wirkt.





Ersetzen des Nylonfadens

1. Stöpsel (5) an der Unterseite der Bodenplatte (2) mittels Münze lösen und alten Faden entfernen.
2. Plastikwürfel vorsichtig öffnen und alten Faden entfernen.
3. An einem Ersatz-Nylonfaden (Zubehör) das exakte Längenmaß 58 mm (7) abmessen und markieren, wo die obere Kupferhülse ((6) Zubehör) als Stopper positioniert werden soll.
4. Ersatzfaden durch die Bodenplatte (2) einführen und in das Loch im Boden (3) des Plastikwürfels einfädeln.
5. Faden straffen und eine Kupferhülse ((6) Zubehör) genau an der markierten Stelle mit einer Zange festpressen.
Achtung: Bei zu grossem Zangendruck könnte der Nylonfaden reißen!
6. Boden (3) des Plastikwürfels wieder aufsetzen und diesen in Schwebeposition bringen.
7. Stöpsel (5) wieder in der Bodenplatte (2) fixieren.

Reinigung

Mit einem weichen Tuch sanft abstauben, um Kratzer auf der Rahmenoberfläche zu vermeiden. Falls nötig, nass abwischen mit verdünntem Spülmittel auf einem Baumwoll-Tuch.

Achtung!

Wegen der eingebauten Magnete darf dieser Foto-Würfel nicht auf TV- & Video-Geräte, Computer-Monitore oder andere elektronische Geräte gestellt werden!



Kundenservice

Sollten Sie Fragen zu dem Artikel haben, wenden Sie sich bitte an unseren Kundenservice:

Verlagsgruppe Weltbild GmbH
Steinerne Furt
86167 Augsburg

Telefon: 0180 - 53 54 327

(14 Cent/Min, Festnetz; max. 42 Cent/Min, Mobilfunk)

E-Mail: info@weltbild.de

Weltbild