

Bedienungsanleitung



Küchenradio CD-747 mit CD-Player

Art.-Nr.: 50 16 308

Liebe Kundin, lieber Kunde!

Mit Ihrem neuen Küchenradio haben Sie ein vielseitig verwendbares Produkt erworben. Kompaktes Küchenradio mit Radio und CD-Player, zum Unterbau zum Beispiel unter Küchenschränke geeignet.

Wir wünschen Ihnen viel Freude mit diesem Produkt.

Ihr Ideenshop Team

Wichtig

Bevor Sie dieses Gerät benutzen, lesen Sie bitte Bedienungsanleitung und Sicherheitshinweise ganz durch, um den maximalen Musikgenuss zu erhalten. Alle Anleitungen sollten ordnungsgemäß befolgt werden.

VORSICHT: NEHMEN SIE NIEMALS DIE VORDER- ODER HECKKLAPPE AB, UM DAS RISIKO AUF ELEKTRISCHEN SCHLAG ZU REDUZIEREN, DA SICH IM INNEREN DES GERÄTES BAUTEILE BEFINDEN, DIE NICHT VOM BENUTZER GEWARTET ODER REPARIERT WERDEN KÖNNEN. ÜBERLASSEN SIE DIE WARTUNG QUALIFIZIERTEM FACHPERSONAL.



GEFÄHRLICHE SPANNUNG:

Dieses Symbol zeigt dem Benutzer an, dass die Spannung im Stromkreis von ausreichender Größe ist, um ein Risiko auf elektrischen Schlag darzustellen.



ACHTUNG:

Dieses Symbol zeigt dem Benutzer an, dass die Bedienungsanleitung wichtige Hinweise zu Bedienung und Wartung enthält.



LASERSICHERHEIT: DIESES GERÄT ENTHÄLT EINE LASER-EINHEIT. NUR EINE QUALIFIZIERTE FACHPERSON IST DAZU BERECHTIGT, DIE ABDECKUNG ABZUNEHMEN UND DAS GERÄT ZU WARTEN. DIE LASER-EINHEIT KANN VERLETZUNGEN AN DEN AUGEN VERURSACHEN.

VORSICHT: ES BESTEHT UNSICHTBARE LASERSTRAHLUNG, WENN DAS GERÄT OFFEN UND DIE VERRIEGELUNGEN ENTSICHERT SIND. VERMEIDEN SIE KONTAKT MIT DEM STRAHL.

WARNUNG:

- Setzen Sie dieses Gerät niemals Regen oder Feuchtigkeit aus, um Feuer und Gefahr auf elektrischen Schlag zu vermeiden.
- Dieses Gerät vor Spritz- und Tropfwasser schützen. Keine Objekte auf das Gerät stellen, die mit Flüssigkeiten gefüllt sind, wie z.B. Vasen.
- Der Netzstecker ist zur sicheren Trennung vom Stromkreis vorgesehen und sollte jederzeit frei zugänglich sein.
- Die Batterie sollte niemals extremer Hitze, wie z.B. direkter Sonneneinstrahlung, Feuer o.ä. ausgesetzt werden.

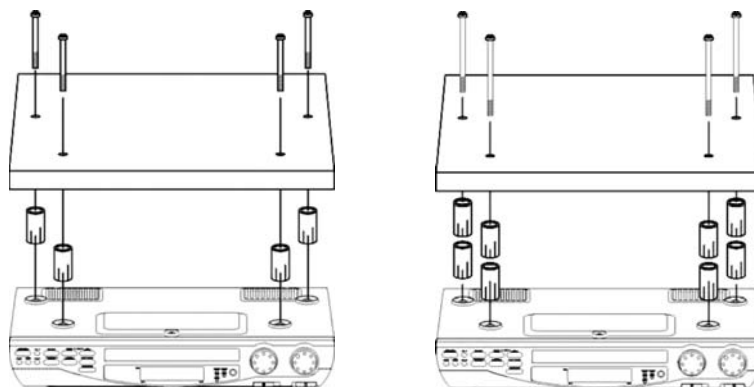
VORSICHT:

- Den Netzstecker immer vollständig einstecken, um elektrischen Schock zu vermeiden.
- Im Falle einer fehlerhaften Funktion durch elektrostatische Störungen oder Spannungsschwankungen führen Sie bitte einen kompletten Neustart durch, indem Sie das Gerät vom Netz ganz aus- und dann wieder einstecken.

Wichtige Sicherheitsvorkehrungen

1. Lesen Sie diese Bedienungsanleitung.
2. Heben Sie diese Bedienungsanleitung gut auf.
3. Beachten Sie alle Warnungen.
4. Befolgen Sie alle Hinweise.
5. Betreiben Sie dieses Gerät niemals in der Nähe von Wasser.
6. Das Gerät nur mit einem trockenen Tuch säubern.
7. Versperren Sie keine Ventilationsöffnungen. Schließen Sie das Gerät gemäß den Anweisungen des Herstellers an.
8. Nicht in der Nähe irgendwelcher Hitzequellen aufstellen, wie z.B. Heizungsradiatoren, Herden oder anderen Apparaten (auch Verstärker), die Hitze erzeugen.
9. Schützen Sie das Netzkabel vor Drauftreten und Beschädigung, vor allem am Stecker, an den Anschlüssen und an der Stelle, an der es aus dem Gerät austritt.
10. Verwenden Sie nur Zubehör und Montageteile, die vom Hersteller empfohlen wurden.
11. Trennen Sie das Gerät während Gewitter und Unwetter vom Netz. Stecken Sie das Gerät ebenfalls aus, wenn Sie es für längere Zeit nicht benutzen.
12. Überlassen Sie sämtliche Reparaturmaßnahmen qualifiziertem Servicepersonal. Reparatur und Wartung wird immer nötig, wenn das Gerät beschädigt wurde, z.B. wenn das Netzkabel beschädigt wird, Flüssigkeiten oder Fremdkörper ins Gerät gefallen sind, das Gerät Feuchtigkeit oder Regen ausgesetzt war, nicht normal funktioniert oder fallengelassen wurde.

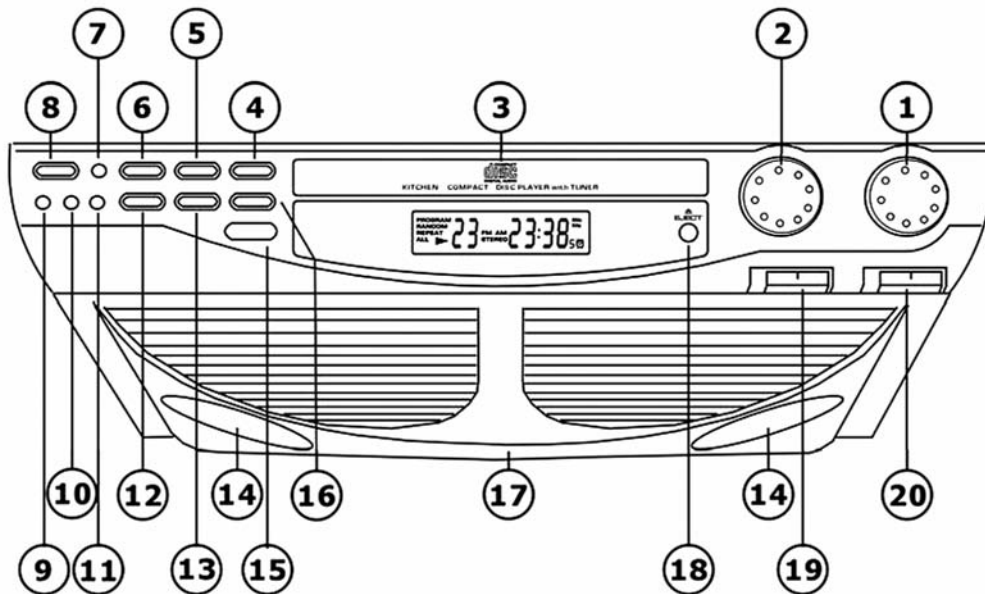
Montage



1. Wählen Sie einen Platz in der Nähe einer Netzsteckdose aus.
2. Drehen Sie die 4 Abstandshalter in den vorgesehenen Vertiefungen ein, um einen passenden Lüftungszwischenraum von 17 ~ 21 mm zwischen Gerät und Montageplatte herzustellen. Benutzen Sie zum Festdrehen die kurzen Schrauben. Wenn Sie einen Lüftungszwischenraum von 23 ~ 57 mm wünschen, verwenden Sie einfach je 2 Adapter und verwenden Sie zum Festdrehen die langen Schrauben.
3. Zeichnen Sie die Montagestelle an und bohren sie 4 Löcher mit \varnothing 6 mm.
4. Installieren Sie die Abstandshalter.

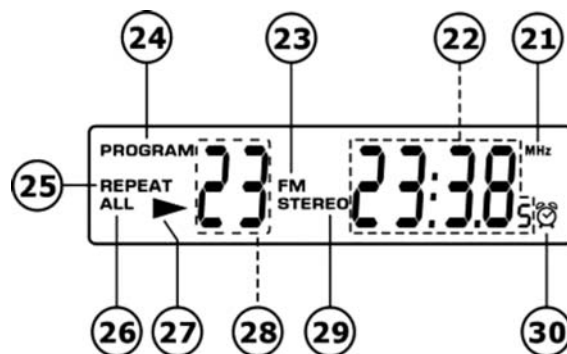
HINWEIS: Das Werkzeug zur Montage dieses Gerätes muss zum mitgelieferten Montagematerial passen. Bei Zweifeln kontaktieren Sie den Hersteller.

Bedienung



- | | |
|-------------------------|---|
| 1. Sendersuch-Drehrad | 12. CD: PROGRAM-Taste |
| 2. Lautstärkeregler | 13. CD Titelsprung rückwärts |
| 3. CD-Fach | 14. Lautsprecher |
| 4. CD: PLAY/PAUSE-Taste | 15. ALARM-Taste |
| 5. CD: STOP-Taste | 16. CD Titelsprung vorwärts |
| 6. CD: REPEAT-Taste | 17. Batteriefach-Deckel |
| 7. ALARM SET-Taste | 18. CD-Auswurf-Taste |
| 8. Betriebstaste | 19. Funktions-Wahlschalter
(UKW/CD/Summer) |
| 9. TIME SET-Taste | 20. UKW Mono/Stereo-
Umschalter |
| 10. Stunden-Taste | |
| 11. Minuten-Taste | |

- | |
|--|
| 21. MHz-Anzeige |
| 22. Uhr- und Radiofrequenz-
Anzeige |
| 23. UKW-Anzeige |
| 24. Programm-Anzeige |
| 25. Anzeige Wiederholen |
| 26. Anzeige Alle Titel
wiederholen |
| 27. Anzeige Wiedergabe |
| 28. Anzeige CD-Track |
| 29. UKW Stereo-Anzeige |
| 30. Alarm-Anzeige |



Anschluss des Gerätes

Netzstecker an eine 230 V / 50 Hz Steckdose anschließen.

9 V Batterie (nicht in Lieferung enthalten) in das Batteriefach einlegen, falls der Strom ausfällt. Die Anzeige leuchtet bei Stromausfall NICHT (Uhr läuft intern weiter). Anzeige mit aktueller Uhrzeit erscheint wieder, wenn Stromnetz wieder verfügbar ist. Batterie ca. alle 6 Monate wechseln und NUR Alkaline-Batterien verwenden.

Uhrzeit einstellen

1. Netzstecker an eine 230 V / 50 Hz Steckdose anschließen.
2. Das Gerät ist nun im Uhr-Modus.
3. Um die korrekte Zeit einzustellen, halten Sie die TIME SET-Taste (9) gedrückt und drücken dann die Minuten- (11) und Stunden-Taste (10), bis die korrekte Zeit eingestellt ist.
4. Lassen Sie nun die TIME SET-Taste wieder los, um die eingestellte Zeit zu speichern.

Eine CD abspielen

1. Drücken Sie die Betriebstaste (8), um das Gerät einzuschalten.
2. Stellen Sie den Betriebswahlschalter (19) in die Position »CD«.
3. Drücken Sie die Auswurf-taste (18), um das CD-Fach zu öffnen und legen Sie eine CD ein (bedruckte Seite der CD nach oben).
4. Drücken Sie nochmals die Auswurf-taste (18), um das CD-Fach zu schließen.
5. Im Display wird die Gesamtzahl der Tracks angezeigt, und dann beginnt der Player automatisch mit der Wiedergabe.
6. Wenn alle Titel der CD abgespielt wurden, stoppt dieses Gerät automatisch.
7. Stellen Sie die Lautstärke mit dem Lautstärkeregler (2) ein.
8. Wenn Sie die Wiedergabe abbrechen wollen, drücken Sie einfach die STOP-Taste (5).

Pause und Titelsprung

1. Starten Sie die Wiedergabe wie oben beschrieben.
2. Drücken Sie die PLAY/PAUSE-Taste (4), um den aktuellen Track anzuhalten, die Anzeige »>« blinkt. Drücken Sie die PLAY/PAUSE-Taste (4) erneut, um die Wiedergabe fortzusetzen.
3. Drücken Sie die Titelsprung Vorwärts-Taste (16), um zum nächsten Song zu springen. Halten Sie die Taste gedrückt, um innerhalb eines Songs im Schnellvorlauf zu hören.
4. Wenn Sie zum Anfang eines Songs zurückspringen möchten, drücken Sie die Titelsprung Rückwärts-Taste (13). Wenn Sie zum davor liegenden Song zurückkehren möchten, drücken Sie die Taste zweimal.

Programmierte Wiedergabe

Diese Funktion ermöglicht es Ihnen, die Wiedergabeabfolge der Songs zu programmieren.

1. Legen Sie eine CD wie oben beschrieben ein. Drücken Sie sodann die PROGRAM-Taste (12), Programm-Anzeige und Tracknummer werden im Display angezeigt.
2. Drücken Sie die Titelsprung Vorwärts- oder Rückwärts-Taste kurz, um einen bestimmten Song anzuwählen. Dann drücken Sie die PROGRAM-Taste, um den gewählten Song abzuspeichern. Bis zu 20 Songs können gespeichert werden, indem Sie Schritt 2 einfach wiederholen.
3. Nach Beendigung des Speichervorganges drücken Sie die PLAY/PAUSE-Taste (4), um mit der Wiedergabe in der gespeicherten Reihenfolge zu beginnen.
4. Wenn Sie die gespeicherten Tracks überprüfen wollen, drücken Sie die << oder >> Taste wiederholt.
5. Zum Beenden der Wiedergabe drücken Sie die STOP-Taste (5). Drücken Sie die Taste nochmals, um sämtliche programmierten Songs zu löschen.

Titel oder ganze CD wiederholen (Repeat)

Die Repeat-Funktion ermöglicht es Ihnen, einen Song oder alle Songs immer wieder anzuhören.

1. Beginnen Sie mit der Wiedergabe einer CD.
2. Drücken Sie einmal die REPEAT-Taste (6), um den aktuellen Song zu wiederholen, die Repeat-Anzeige leuchtet.
3. Drücken Sie die REPEAT-Taste nochmals, um alle Songs zu wiederholen, die Repeat All-Anzeige leuchtet.
4. Drücken Sie die REPEAT-Taste ein drittes Mal, um die Repeat-Funktion auszuschalten. Die Repeat-Anzeige erlischt.

Bedienung Radio

1. Drücken Sie die Betriebstaste (8), um das Gerät einzuschalten.
2. Stellen Sie den Betriebswahlschalter (19) in die Position »FM«.
3. Mit der Frequenzeinstellung (1) können Sie die gewünschte Radiosendung einstellen. Im Display steht die Radiofrequenz, während Sie den Knopf drehen.
4. Stellen Sie die Lautstärke mit dem Lautstärkereglern (2) ein.
5. Falls Sie das Radio ausschalten wollen, drücken Sie einfach nochmals die Betriebstaste.

HINWEIS:

Für den UKW-Empfang ist auf der Rückseite des Gerätes eine FM-Wurfantenne angebracht. Legen Sie die Antenne aus und suchen Sie durch unterschiedliche Positionierung den besten Empfang.

UKW-Stereo-Empfang

Bringen Sie den Betriebswahlschalter in die Stereo-Position, dies ermöglicht es, die UKW-Station in Stereound zu empfangen. Die UKW-Stereo-Anzeige leuchtet, wenn ein Stereo-Signal empfangen wird.

Anmerkung:

Halten Sie die PLAY/PAUSE-Taste (4) gedrückt, dann zeigt das Display die aktuelle Zeit an.

Alarm einstellen

1. Drücken Sie die ALARM-Taste (15), um in den Alarm-Modus zu gelangen. Im Display wird eine Zeit angezeigt.
2. Halten Sie die ALARM SET-Taste (7) gedrückt und drücken Sie dann die Minuten- und Stunden-Taste, um die Alarm-Zeit einzustellen.
3. Nach dem Einstellen lassen Sie die ALARM SET-Taste wieder los, um die Einstellung zu speichern.
4. Wenn Sie den Alarm aktivieren wollen, drücken Sie die ALARM-Taste. Zum Ausschalten drücken Sie die Taste nochmals.

Aufwachen mit Radio

1. Folgen Sie den Punkten 1-4 im Kapitel RADIO EINSTELLEN, um die gewünschte Radiostation einzustellen.
2. Folgen Sie den Punkten 1-3 im Kapitel ALARM EINSTELLEN.

Aufwachen mit CD

1. Folgen Sie den Punkten 1-6 im Kapitel EINE CD ABSPIELEN.
2. Folgen Sie den Punkten 1-3 im Kapitel ALARM EINSTELLEN.

Aufwachen mit Buzzer

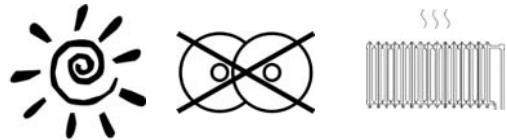
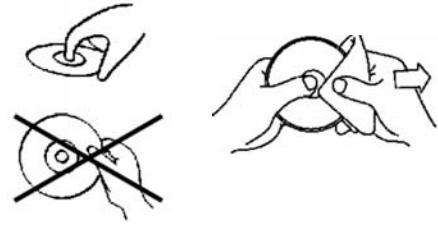
1. Folgen Sie den Punkten 1-3 im Kapitel ALARM EINSTELLEN.
2. Stellen Sie den Funktionswahlschalter (19) in die Position »Buzzer«.
3. Der Summer (Buzzer) ertönt bei Erreichen der von Ihnen eingestellten Alarmzeit.

Reinigung und Wartung

Achten Sie darauf, dass das Gerät zuerst vom Netz getrennt wird, bevor Sie mit der Reinigung beginnen. Zum Reinigen des Gehäuses benutzen Sie bitte ein weiches, feuchtes Tuch. Nach dem Reinigen wischen Sie das Gehäuse mit einem trockenen Tuch ab. Verwenden Sie niemals aggressive Scheuermittel, Lösungsmittel oder Möbelpolituren. So gewährleisten Sie die optimale Betriebsbereitschaft Ihres Gerätes.

Ein Ratschlag zum Thema »CD«

- Wenn Sie eine CD in der Hand halten, achten Sie bitte darauf, die bespielte Oberfläche nicht zu berühren. Spielen Sie keine CD ab, die gebrochen ist, verformt oder mit Klebeband oder Klebstoff repariert wurde. Wenn Sie mit dem Abspielen einer CD fertig sind, nehmen Sie diese aus dem CD-Player und lagern sie in ihrer Schutzhülle. Um eine CD von Fingerabdrücken oder anderen Schmutzrückständen zu säubern, wischen Sie diese bitte mit einem weichen, flusenfreien Tuch ab; bitte von der Mitte nach außen wischen.
- Legen Sie CDs niemals an folgende Orte: in die Nähe einer Heizvorrichtung oder eines Platzes mit hoher Temperatur, oder in feuchte oder staubige Umgebung.



Fehlerbehebung

Falls ein Fehler auftritt, stellen Sie die Symptome fest und führen Sie folgende Checks durch, bevor Sie einen Fachmann zu Rate ziehen:

Symptom	Ursache	Prüfen
Betriebstaste auf »An«, aber keine Funktion.	Schlechte Verbindung des Netzkabels in der Steckdose.	Prüfen Sie, ob der Netzstecker ganz in die Steckdose eingesteckt ist.
	Kein Strom aus der Steckdose.	Ersetzen Sie die Sicherung oder der Schutzschalter könnte herausgesprungen sein.
Verzerrter Ton oder gar kein Ton aus den Lautsprechern.	Der Lautstärkeregler ist in der Minimal-Position.	Stellen Sie den Lautstärkeregler in eine höhere, angenehme Einstellung.
	Die Taste »Pause« ist gedrückt.	Drücken Sie die Taste nochmals, um mit der Wiedergabe fortzufahren.
Nach Einlegen einer CD und schließen des Faches zeigt das Display »No Disc« an.	Die CD ist nicht mit der bedruckten Seite nach oben eingelegt.	Drehen Sie die CD um oder versuchen Sie es mit einer anderen, sauberen CD (evtl. ist die CD beschädigt).
Der Ton ist sehr schwach, verzerrt oder springt.	Die CD ist verschmutzt oder schwer verkratzt.	Säubern Sie die CD oder versuchen Sie es mit einer anderen, sauberen CD.

Technische Daten

Verstärker:	Musikleistung:	1,5 Watt RMS
	Frequenzgang:	60 – 20.000 Hz (+/- 10 dB)
CD:	Frequenzgang:	30 Hz – 20 kHz
	Dynamik:	60 dB
	Harmonische Verzerrung:	0,5%
	Kanaltrennung:	35 dB
	Signalabstand:	50 dB
Radio:	Frequenzgang:	UKW: 88 – 108 MHz
Sonstige:	Netzbetrieb:	AC 230 Volt / 60 Hz
	Batterie:	9V Block für Uhrspeicher
	Leistungsverbrauch:	15 W

Der Hersteller behält sich das Recht vor, Design und Ausstattung ohne weitere Nachricht zu ändern.

Altgeräte-Entsorgung



Dieses Produkt am Ende der Lebensdauer nicht in den normalen Haushaltsabfall geben, sondern an einem Sammelpunkt für das Recycling von elektrischen und elektronischen Geräten abgeben. Das Symbol auf dem Produkt, der Gebrauchsanleitung oder der Verpackung weist darauf hin.

Kundenservice

Sollten Sie Fragen zu dem Artikel haben, wenden Sie sich bitte an unseren Kundenservice:

Verlagsgruppe Weltbild GmbH
Steinerne Furt
86167 Augsburg
per Telefon: 0180/5354327 (0,12 Euro/Min.)
per E-Mail: info@weltbild.de
Internet: www.weltbild.de

Im Rahmen unserer ständigen Weiterentwicklung behalten wir uns das Recht vor, Produkt, Verpackung oder Beipackunterlagen jederzeit zu ändern.