

## BEDIENUNGSANLEITUNG

Kugel-Uhr  
Art.-Nr. 50 16 388

# Liebe Kundin, lieber Kunde,

wir gratulieren Ihnen zum Kauf dieser Kugel-Uhr. Damit Sie mit dem Gerät viel Freude haben bitten wir Sie, folgende Hinweise zu beachten:

## Wichtig für einen reibungslosen Betrieb

Obwohl Ihre Kugel-Uhr ab Werk gründlich geprüft und getestet wurde, ist dies ein Präzisionsinstrument und der Käufer sollte diese Tipps zur Fehlersuche aufmerksam durchlesen, damit die Kugel-Uhr Sie viele Jahre erfreuen wird.

1. Versuchen Sie nie, den Kugel-Schaukelarm von Hand zu heben. Der Motor ist äußerst empfindlich und dies könnte dazu führen, dass die Justierung der Motor-Gänge beschädigt wird.
2. Wenn eine Kugel aus der Spurrinne fällt, legen Sie diese einfach wieder ein. Wenn eine Kugel jedoch des öfteren herausfällt, prüfen Sie bitte alle Spurrinnen auf Staub und Fremdkörper, die sich im Laufe der Zeit angesammelt haben könnten. Wischen Sie von Zeit zu Zeit die Schienen mit einem weichen, sauberen Tuch leicht ab. Verwenden Sie niemals Reinigungs- oder aggressive Scheuermittel.
3. Es ist von äußerster Wichtigkeit, dass die Spurrinnen immer sauber gehalten werden.
4. Prüfen Sie alle Kugeln auf mögliche »flache Stellen«. Eine Gesamtzahl von 28 Kugeln ist für den Betrieb der Kugel-Uhr ausreichend. Wir haben der Lieferung ein paar Ersatzkugeln beigelegt für den Fall, dass die eine oder andere Kugel beschädigt wird oder verloren geht.
5. Stellen Sie jederzeit sicher, dass die Kugel-Uhr auf einem flachen, ebenen Untergund steht.

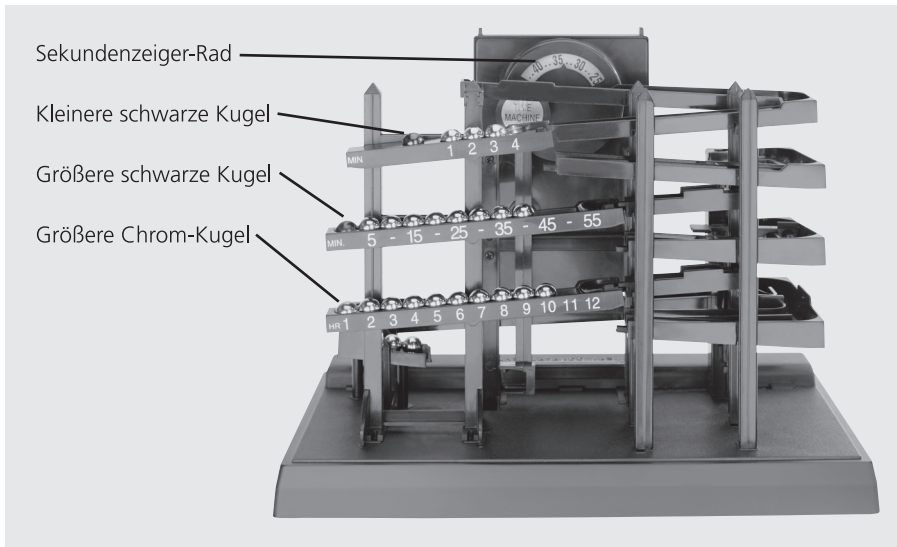
## Auspacken und Umgang mit Batterien

1. Entnehmen Sie der Verpackung die Kugel-Uhr, den Deckel und die Tasche mit den Kugeln.
  2. Stellen Sie die Kugel-Uhr auf eine ebenerdige Unterlage.
  3. Nehmen Sie den Batteriefachdeckel auf der Rückseite der Kugel-Uhr ab und legen Sie 4 neue C-Alkaline-Batterien ein (bitte auf die richtige +/- Polarität achten). Setzen Sie den Batteriefachdeckel wieder auf.
- Das Einlegen der Batterien sollte von einem Erwachsenen vorgenommen werden.
  - Nicht wiederaufladbare Batterien dürfen nicht in einem Akku-Ladegerät aufgeladen werden.
  - Verschiedenartige Batterien (Alkaline & Standard) oder neue und gebrauchte Batterien dürfen nicht gemischt eingelegt werden.
  - Es wird empfohlen, nur Batterien desselben oder ähnlichen Typs miteinander zu verwenden.
  - Leere Batterien müssen aus dem Produkt entnommen werden.
  - Die Stromanschlüsse dürfen nicht kurzgeschlossen werden.
  - Entsorgen Sie leere Batterien sicher & korrekt bei der nächsten Abgabestelle für Altbatterien.
  - Versuchen Sie niemals, Batterien zu verbrennen.
  - Entfernen Sie die Batterien, wenn Sie das Produkt über einen längeren Zeitraum nicht benutzen.

**WICHTIG: BENUTZEN SIE NIEMALS SCHEUERMITTEL ODER CHEMIKALIEN, UM IHRE KUGEL-UHR ZU REINIGEN. WISCHEN SIE DIE UHR EINFACH MIT EINEM SAUBEREN, FEUCHTEN TUCH AB.**

# Einstellen der Kugel-Uhr

1. Öffnen Sie die Tasche, die die Kugeln enthält. Diese Tasche enthält ebenfalls eine größere Chrom-Kugel in einem eigenen Täschchen. **Wichtig:** Legen Sie diese größere Chrom-Kugel auf die untere Bahn direkt über der Zahl »1«. Legen Sie die kleinere schwarze Kugel in die Vertiefung ganz links auf der mittleren Bahn. Legen Sie die größere schwarze Kugel in die Vertiefung ganz links auf der oberen Bahn.



3. Nun stellen Sie die Zeit ein. Öffnen Sie die Tasche mit den 31 Chromkugeln. Angenommen es ist jetzt 10:43 Uhr (wie auf der Abbildung), legen Sie 9 Kugeln auf die untere Stunden-Bahn. Die 9. Kugel sollte über der Zahl »10« liegen. Legen Sie 8 Kugeln auf die mittlere 5-Minuten-Bahn. Die 8. Kugel sollte über dem »-« zwischen den Zahlen »35« und »45« liegen. Legen Sie 3 Kugeln auf die obere Minuten-Bahn. Die 3. Kugel sollte über der Zahl »3« liegen.
4. Legen Sie die restlichen Kugeln hinten in die Spurrinne vor dem Kugel-Schaufelarm. Diese Kugeln rollen dann in Position, um vom Kugel-Schaufelarm aufgenommen zu werden.
5. Setzen Sie nun vorsichtig den Deckel über die Kugel-Uhr. Achten Sie darauf, dass sich die kleine Einkerbung auf der Rückseite des Deckels befindet. Diese ist für den Netzadapter (nicht im Lieferumfang enthalten), den Sie in einem Elektronik-Fachgeschäft kaufen können. Jetzt kann es losgehen. Staunen Sie darüber, wie die Kugel-Uhr zur Attraktion in jedem Raum wird. Ihr zeitloses Design wird für lange Zeit alle Gäste in Staunen versetzen.
6. Falls Ihre Kugel-Uhr nach einer Weile die Zeit ungenau wiedergibt, wechseln Sie bitte die 4 Batterien aus. Die geschätzte Batterie-Lebensdauer bei Verwendung von Alkaline-Batterien beträgt ca. 3 bis 4 Monate. Ihre Kugel-Uhr hat einen Anschluss für einen Netzadapter. Falls Sie diesen erwerben und anschließen möchten, sind die Polaritäten wie folgt zu beachten:

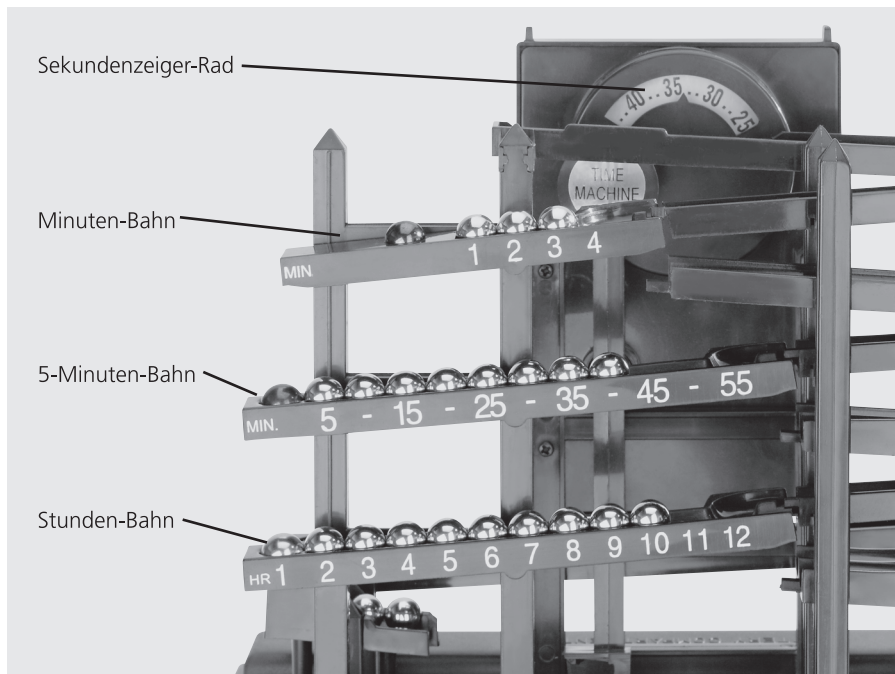
6 VOLT DC 

## Ablesen der aktuellen Uhrzeit:

- |  |    |
|--|----|
| 1. Unten ist die <b>Stunden-Bahn</b> . In dieser Abbildung:          | 10 |
| 2. In der Mitte ist die <b>5-Minuten-Bahn</b> . In dieser Abbildung: | 40 |
| 3. Oben ist die <b>Minuten-Bahn</b> . In dieser Abbildung:           | 3  |
| 4. Das Sekundenzeiger-Rad zeigt z.B. in dieser Abbildung:            | 34 |

Einfach alles addieren und Sie sehen: Es ist genau ...

**10 : 43 Uhr + 34 Sekunden.**



## Kundenservice

Sollten Sie Fragen zu dem Artikel haben, wenden Sie sich bitte an unseren Kundenservice:

Verlagsgruppe Weltbild GmbH

Steinerne Furt

86167 Augsburg

Telefon: 0180 - 53 54 327

(14 Cent/Min. Festnetz; max. 42 Cent/Min. Mobilfunk)

E-Mail: [info@weltbild.de](mailto:info@weltbild.de)

**Die Kugel-Uhr bitte von Kindern fernhalten – kein Spielzeug.**



# Weltbild