



Mikro-Stereoanlage Vertical 116

Bedienungsanleitung

Das Vorwort

Diese Bedienungsanleitung hilft Ihnen beim

- bestimmungsgemäßen und
- sicheren

Gebrauch Ihrer Mikro-Stereoanlage, im folgenden Stereoanlage oder Gerät genannt.

Die Zielgruppe dieser Bedienungsanleitung

Die Bedienungsanleitung richtet sich an jede Person, die das Gerät

- aufstellt,
- bedient,
- reinigt
- oder entsorgt.

Die Gestaltungsmerkmale dieser Bedienungsanleitung

Verschiedene Elemente der Bedienungsanleitung sind mit festgelegten Gestaltungsmerkmalen versehen. So können sie leicht feststellen, ob es sich um

normalen Text,

- Aufzählungen oder
- Handlungsschritte

handelt.

Inhaltsverzeichnis

Sicherheit und Aufstellen des Geräts	4
Sicherheit	4
Umgang mit Batterien	5
Aufstellen des Geräts.....	6
Die Beschreibung des Geräts	8
Der Lieferumfang	8
Die besonderen Eigenschaften des Geräts.....	8
Bedienelemente des Gerätes.....	9
Display-Übersicht.....	11
Die Tasten der Fernbedienung.....	12
Wie Sie das Gerät zum Betrieb vorbereiten	13
Wie Sie die Anlage aufstellen.....	13
Wie Sie die Lautsprecher und die Anlage an der Wand montieren	13
Wie Sie die Lautsprecher anschließen.....	14
Wie Sie den Antennenanschluss herstellen	14
Wie Sie die Batterien der Fernbedienung einlegen.....	15
Wie Sie eine externe Tonquelle anschließen	16
Wie Sie einen Kopfhörer anschließen	16
Wie Sie die Pufferbatterien einlegen	16
Wie Sie das Netzteil anschließen.....	17
Wie Sie allgemeine Geräte-Funktionen bedienen	18
Wie Sie das Gerät ein- und ausschalten	18
Wie Sie die Lautstärke einstellen	18
Wie Sie die Stummschaltung einschalten	18
Wie Sie die Quelle einstellen	18
Wie Sie die Soundeffekte einstellen.....	18
Wie Sie die SLEEP-Funktion benutzen.....	19
Wie Sie die Uhrzeit einstellen	19
Wie Sie den CD-Player bedienen	20

Allgemeine Hinweise zu CDs/MP3/WMA-CDs.....	20
Wie Sie Discs handhaben	21
Welche Discs Sie verwenden können	21
Wie Sie Discs einlegen.....	22
Display-Informationen	23
Wie Sie eine Disc wiedergeben.....	23
Wie Sie MP3/WMA-Informationen darstellen	24
Wie Sie die Wiederholen-Funktion nutzen	25
Wie Sie den Zufallsgenerator nutzen	26
Wie Sie Titel anspielen (INTRO).....	26
Wie Sie die Programmier-Funktion nutzen	26
Wie Sie die USB-Funktion, Speicherkarte bedienen	29
Speichermedium einsetzen	29
Speichermedium entnehmen.....	30
Wiedergabe von USB, Speicherkarte	30
Wie Sie das Radio bedienen	31
Wie Sie einen Sender einstellen.....	31
Wie Sie Sender speichern	31
Wie Sie die Timer-Funktion benutzen	33
Uhrzeit einstellen.....	33
Timer einstellen	33
Timer ein- und ausschalten	34
Wie Sie das Gerät reinigen	35
Hinweise zur CD.....	35
Wie Sie Fehler beseitigen	36
Technische Daten	39
Richtlinien und Normen	39
Wie Sie den Hersteller erreichen	40
Entsorgungshinweise	40
Wie Sie das Gerät entsorgen	40

Sicherheit und Aufstellen des Geräts

Lesen Sie bitte alle Sicherheitshinweise sorgfältig durch und bewahren Sie diese für spätere Fragen auf.

Befolgen Sie immer alle Warnungen und Hinweise in dieser Bedienungsanleitung und auf der Rückseite des Geräts.



Sicherheit

Vorsicht!

- Das Gerät darf nur an eine Netzspannung von 230 V~, 50 Hz angeschlossen werden. Versuchen Sie niemals, das Gerät mit einer anderen Spannung zu betreiben.
- Der Netzstecker darf erst angeschlossen werden, nachdem die Installation vorschriftsmäßig beendet ist.
- Wenn das Netzteil defekt ist bzw. wenn das Gerät sonstige Schäden aufweist, darf es nicht in Betrieb genommen werden.
- Beim Abziehen des Steckers von der Steckdose am Stecker ziehen - nicht am Kabel.
- Vermeiden Sie den Kontakt des Gerätes mit Wasser oder Feuchtigkeit.
- Nehmen Sie das Gerät nicht in der Nähe von Badewannen, Swimmingpools oder spritzendem Wasser in Betrieb.
- Stellen Sie keine Behälter mit Flüssigkeit, z.B. Blumenvasen, auf das Gerät. Diese könnten umfallen, und die auslaufende Flüssigkeit kann zu erheblicher Beschädigung bzw. zum Risiko eines elektrischen Schlages führen.
- Sollten Fremdkörper oder Flüssigkeit in das Gerät gelangen, ziehen Sie sofort den Netzstecker aus der Steckdose. Lassen Sie das Gerät von qualifiziertem Fachpersonal überprüfen, bevor Sie es wieder in Betrieb nehmen. Andernfalls besteht die Gefahr eines elektrischen Schlags.
- Öffnen sie nicht das Gehäuse. Andernfalls besteht die Gefahr eines elektrischen Schlags.
- Versuchen Sie niemals ein defektes Gerät selbst zu reparieren. Wenden Sie sich immer an eine unserer Kundendienststellen.
- Öffnen Sie das Gerät auf keinen Fall – dies darf nur der Fachmann.
- Fremdkörper, z.B. Nadeln, Münzen, etc., dürfen nicht in das Innere des Gerätes fallen.

- Die Anschlusskontakte auf der Geräterückseite nicht mit metallischen Gegenständen oder den Fingern berühren. Die Folge können Kurzschlüsse sein.
- Es dürfen keine offenen Brandquellen, wie z.B. brennende Kerzen auf das Gerät gestellt werden.
- Lassen Sie Kinder niemals unbeaufsichtigt dieses Gerät benutzen.
- Überlassen Sie Wartungsarbeiten stets qualifiziertem Fachpersonal. Andernfalls gefährden Sie sich und andere.
- Das Gerät bleibt auch in ausgeschaltetem Zustand Standby mit dem Stromnetz verbunden. Ziehen Sie den Netzstecker aus der Steckdose, falls Sie das Gerät über einen längeren Zeitraum nicht benutzen. Ziehen Sie nur am Stecker, nicht am Kabel.
- Hören Sie Musik oder Radio nicht mit großer Lautstärke. Dies kann zu bleibenden Gehörschäden führen.



- Der CD-Player verwendet einen unsichtbaren Laserstrahl. Dieser kann Ihre Augen bei falscher Handhabung verletzen. Schauen Sie niemals in das geöffnete CD-Fach.

- Dieses Gerät wurde als Laser-Gerät der Klasse 1 (CLASS 1 LASER) eingestuft. Der entsprechende Aufkleber (CLASS 1 LASER PRODUCT) befindet sich auf der Rückseite des Geräts.



Umgang mit Batterien

- Achten Sie darauf, dass Batterien nicht in die Hände von Kindern gelangen. Kinder könnten Batterien in den Mund nehmen und verschlucken. Dies kann zu ernsthaften Gesundheitsschäden führen. In diesem Fall sofort einen Arzt aufsuchen!
- Normale Batterien dürfen nicht geladen, erhitzt oder ins offene Feuer geworfen werden (Explosionsgefahr!).
- Tauschen Sie schwächer werdende Batterien rechtzeitig aus.
- Tauschen Sie immer alle Batterien gleichzeitig aus und verwenden Sie Batterien des gleichen Typs.
- Auslaufende Batterien können Beschädigungen am Gerät verursachen. Wenn Sie das Gerät längere Zeit nicht benutzen, nehmen Sie die Batterien aus dem Batteriefach.

Vorsicht!

- Ausgelaufene oder beschädigte Batterien können bei Berührung mit der Haut Verätzungen verursachen. Benutzen Sie in diesem Fall geeignete Schutzhandschuhe. Reinigen Sie das Batteriefach mit einem trockenen Tuch.
- Normale Batterien dürfen nicht geladen, erhitzt oder ins offene Feuer geworfen werden (**Explosionsgefahr!**).

Wichtiger Hinweis zur Entsorgung:

Batterien können Giftstoffe enthalten, die die Gesundheit und die Umwelt schädigen.

- Entsorgen Sie die Batterien deshalb unbedingt entsprechend der geltenden gesetzlichen Bestimmungen. Werfen Sie die Batterien niemals in den normalen Hausmüll.

Aufstellen des Geräts

- Stellen Sie das Gerät auf einen festen, sicheren und horizontalen Untergrund. Sorgen Sie für gute Belüftung.
- Stellen Sie das Gerät nicht auf weiche Oberflächen wie Teppiche, Decken oder in der Nähe von Gardinen und Wandbehängen auf. Die Lüftungsöffnungen könnten verdeckt werden. Die notwendige Luftzirkulation kann dadurch unterbrochen werden. Dies könnte möglicherweise zu einem Gerätebrand führen.
- Die Lüftungsschlitze der Rückwand und den Seiten müssen stets frei bleiben. Sie dürfen nicht durch Gardinen, Decken oder Zeitungen verdeckt werden
- Stellen Sie das Gerät nicht in der Nähe von Wärmequellen wie Heizkörpern auf. Vermeiden Sie direkte Sonneneinstrahlungen und Orte mit außergewöhnlich viel Staub.
- Beachten Sie die Hinweise zur Wandmontage, S. 13

- Der Standort darf nicht in Räumen mit hoher Luftfeuchtigkeit, z.B. Küche oder Sauna, gewählt werden, da Niederschläge von Kondenswasser zur Beschädigung des Gerätes führen können. Das Gerät ist für die Verwendung in trockener Umgebung und in gemäßigttem Klima vorgesehen und darf nicht Tropf- oder Spritzwasser ausgesetzt werden.
- Sie dürfen das Gerät nur in senkrechter Position betreiben.
- Halten Sie das Gerät und die Discs von Geräten fern, die starke Magnetfelder erzeugen.
- Stellen Sie keine schweren Gegenstände auf das Gerät.
- Wenn Sie das Gerät von einer kalten in eine warme Umgebung bringen, kann sich im Inneren des Geräts Feuchtigkeit niederschlagen. Warten Sie in diesem Fall etwa eine Stunde, bevor Sie ihn es Betrieb nehmen.
- Verlegen Sie das Netzkabel so, dass niemand darüber stolpern kann.
- Das Gerät nur an einer geerdeten Netzsteckdose anschließen! Die Steckdose sollte möglichst nah am Gerät sein.
- Zur Netzverbindung Netzstecker vollständig in die Steckdose stecken.
- Verwenden Sie einen geeigneten, leicht zugänglichen Netzanschluss und vermeiden Sie die Verwendung von Mehrfachsteckdosen!
- Netzstecker nicht mit nassen Händen anfassen, Gefahr eines elektrischen Schlages!
- Bei Störungen oder Rauch- und Geruchsbildung aus dem Gehäuse sofort Netzstecker aus der Steckdose ziehen!
- Ziehen Sie vor Ausbruch eines Gewitters den Netzstecker.
- Wenn das Gerät längere Zeit nicht benutzt wird, z.B. vor Antritt einer längeren Reise, ziehen Sie den Netzstecker.
- Wenn das Gerät längere Zeit nicht betrieben wird, entnehmen Sie alle Batterien, da diese auslaufen und Gerät beschädigen können.
- Zu hohe Lautstärke, besonders bei Kopfhörern, kann zu Gehörschäden führen.
- Das Gerät nicht in der Nähe von Geräten aufstellen, die starke Magnetfelder erzeugen (z.B. Motoren, Lautsprecher, Transformatoren).

Die Beschreibung des Geräts

Der Lieferumfang

Bitte stellen Sie sicher, dass alle nachfolgend aufgeführten Zubehörteile vorhanden sind:

- Mikro-Stereoanlage,
- 2 Lautsprecher,
- Fernbedienung,
- Netzteil,
- UKW-Wurfantenne,
- diese Bedienungsanleitung.

Die besonderen Eigenschaften des Geräts

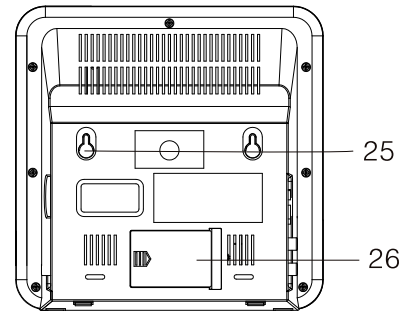
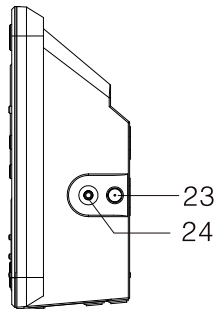
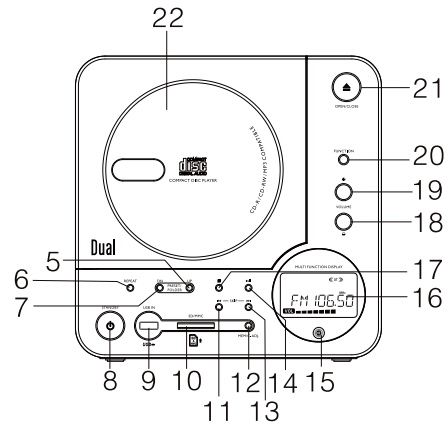
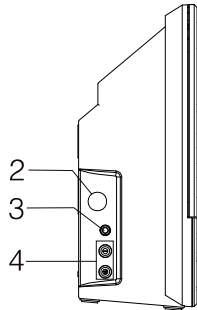
Die Stereoanlage besteht aus einem CD-Player und einem Radio. Außerdem ist das Gerät zur Wiedergabe von SD/MMC- und USB-Geräten bzw. -Medien geeignet.

- Das Gerät stellt ID3-Tags dar.
- Sie können die Anlage bequem mit der Fernbedienung bedienen.
- Die Anlage verfügt über einen motorisierten CD-Fachdeckel.

Mit diesem Gerät können Sie:

- CDs, CD-R/RWs und MP3/WMA-CDs abspielen. Selbstgebrannte CDs müssen „finalisiert“ sein. Beachten Sie dazu die Hinweise im Handbuch Ihres CD-Recorders.
- Der CD-Player kann einzelne Titel oder eine ganze CD automatisch wiederholen.
- Der CD-Player kann bis zu 64 Titel in einer programmierbaren Reihenfolge oder mit der Zufall-Funktion abspielen.
- Sie können mit dem Gerät MP3/WMA-Files von SD/MMC- und USB-Geräten wiedergeben.
- Das Radio empfängt auf der UKW-Frequenz 87,5–108 MHz.
- Sie können bei der Klangwiedergabe im UKW-Bereich zwischen Mono und Stereo wählen.
- Sie können 30 UKW-Sender auf Programmplätzen speichern.
- Das Gerät verfügt über eine Zeitanzeige sowie eine Timerfunktion.

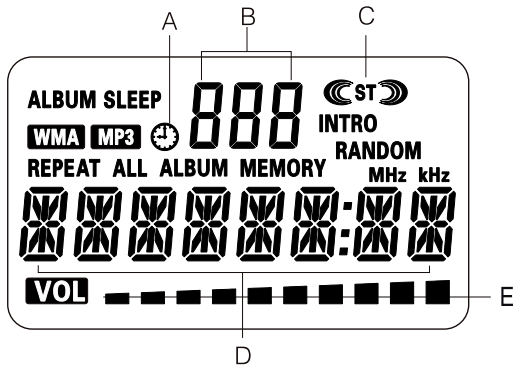
Bedienelemente des Geräts



Die Beschreibung des Geräts

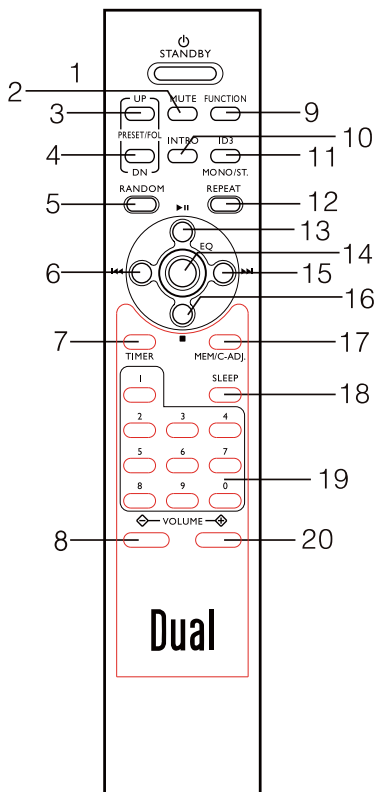
1		Lautsprecher	14	▶	Wiedergabe starten, Pause Eingabe bestätigen
2	ANT	75 Ohm-Antennenanschluss	15	iR	Fernbedienungsempfänger
3	AUX IN	Anschluss für externe Quelle; 3,5 mm Klinenstecker	16		LCD-Display
4	SPEAKER L, R	Lautsprecheranschluss linker, rechter Lautsprecher	17	■	Wiedergabe beenden, Programmierung beenden
5	PRESET FOLDER UP	Gespeicherte Radiosender wählen, Album auf Speichermedium wählen, aufwärts	18	VOLUME + / -	Lautstärketasten + lauter, - leiser (0 – 30)
6	REPEAT	REPEAT-Funktion für CD/USB/SD	19		
7	PRESET FOLDER DN	Gespeicherte Radiosender wählen, Album auf Speichermedium wählen, abwärts	20	FUNCTION	Betriebsartwahlschalter CD, USB, SD/MMC, AUX, TUNER
8	STANDBY	Einschalten, Ausschalten STANDBY mit POWER LED	21	OPEN/CLOSE	CD-Fach öffnen / schließen
9	USB	USB-Anschluss	22		CD-Fach
10	SD/MMC	Speicherkartenschacht für SD-/MMC-Karten	23	DC	Anschluss für Netzteil, 15 V, 2A
11	I ◀◀ SKIP	Titelwahl, Suchlauf rückwärts	24	PHONES	Anschluss Kopfhörer, 3,5 mm Klinke
12	MEM/PROG/ CLOCK-ADJ.	Speichern Radiostationen, Uhrzeit einstellen	25		Wandbefestigung
13	▶▶ I SKIP	Titelwahl, Suchlauf vorwärts	26		Backup-Batteriefach

Display-Übersicht



- | | |
|---|------------------------------|
| A | TIMER-Anzeige |
| B | Album-Nr. MP3/WMA-Wiedergabe |
| C | Stereo |
| D | Titel, Spielzeit, Uhrzeit |
| E | Lautstärkeanzeige |

Die Tasten der Fernbedienung

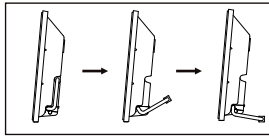


1	STANDBY	Einschalten, Ausschalten STANDBY
2	MUTE	Stummschaltung
3	PRESET FOL UP	Gespeicherte Radiosender wählen, Album auf Speichermedium wählen, aufwärts
4	PRESET FOL DOWN	Gespeicherte Radiosender wählen, Album auf Speichermedium wählen, abwärts
5	RANDOM	Zufallsfunktion
6	◀◀	Titelwahl, Suchlauf rückwärts
7	TIMER	Timer ein-/ausschalten
8	VOLUME -	Lautstärketaste leiser
9	FUNCTION	Betriebsartwahlschalter CD, USB, SD/MMC, AUX, TUNER
10	INTRO	Anspielfunktion
11	ID3/MONO/ST.	ID3-Tag-Info einschalten, Mono/Stereo-Umschaltung
12	REPEAT	REPEAT-Funktion
13	▶▶	Wiedergabe starten, Pause
14	EQ	Equalizer-Klangeinstellung: PASS (aus), ROCK, JAZZ, CLASSIC, POP
15	▶▶▶	Titelwahl, Suchlauf vorwärts
16	■	Wiedergabe beenden, Programmierung beenden
17	MEM/C-ADJ.	Speichern Radiostationen, Uhrzeit einstellen
18	SLEEP	SLEEP-Funktion, 90, 80, ..., 10, OFF
19	0..9	Zifferntasten (Wahl Titel/Radiostationen)
20	VOLUME +	Lautstärketaste lauter

Wie Sie das Gerät zum Betrieb vorbereiten

Wie Sie die Anlage aufstellen

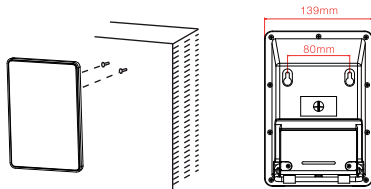
Der Bügel der Lautsprecher ist im Auslieferungszustand bereits montiert. Klappen Sie die Bügel wie dargestellt aus.



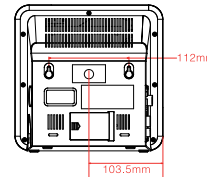
Prüfen Sie abschließend die Stabilität der Anordnung.

Wie Sie die Lautsprecher und die Anlage an der Wand montieren

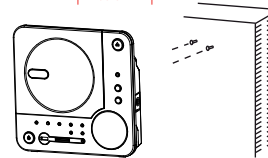
Fertigen Sie ggf. eine Bohrschablone an. Zeichnen Sie sich die Bohrlöcher z.B. mit einem Bleistift an.



Bohrungsabstand
Lautsprecher: 80 mm



Bohrungsabstand
Gerät: 112 mm



Vorsicht

Das Gerät darf während der Montage nicht an die Stromversorgung angeschlossen sein. Andernfalls kann Feuer oder elektrischer Kurzschluss verursacht werden. Verwenden Sie zum Bohren nur Bohrmaschinen bzw. Bohrer, die den Anforderungen entspricht. Die Bohrtiefe muss den Herstellerangaben entsprechen. Andernfalls ist keine vollständige Sicherheit gewährleistet.

Prüfen Sie vor der Montage das Mauerwerk, ob es den Anforderungen entspricht. Verwenden Sie nur geeignetes Montagematerial.

Die Wandmontage darf nicht in der Nähe einer elektrischen Einrichtung oder Leitung oder auf einer

feuchten Wand montiert werden. Andernfalls kann elektrischer Leitungsbruch oder Kurzschluss bzw. Aufschwingen verursacht werden.

Es dürfen keine Heizquellen (Radiatoren, Heizkörper) oder Luftbefeuchter unter das montierte Gerät gestellt werden. Andernfalls kann Feuer oder elektrischer Kurzschluss verursacht werden

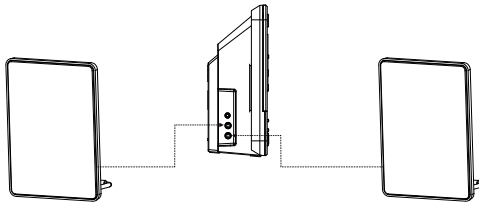
Führen Sie die Löcher an der Rückseite des Geräts bzw. der Lautsprecher über die vormontierten Schrauben und hängen Sie das Gerät so auf. Prüfen Sie abschließend die Stabilität der Anordnung.

Wie Sie die Lautsprecher anschließen

Hinweis:

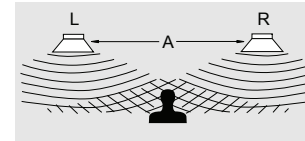
Zum Lautsprecheranschluss Gerät ausschalten und Netzstecker aus der Steckdose ziehen!

Nur die mitgelieferten Lautsprecher anschließen!



Die linke Lautsprecherbox ist mit der Buchse SPEAKER L 4 und die rechte Box mit der Buchse SPEAKER R 4 zu

verbinden. Um die beste Klangqualität zu erhalten, positionieren Sie die Lautsprecher möglichst so, dass diese ein gleichschenkeliges Dreieck bilden.

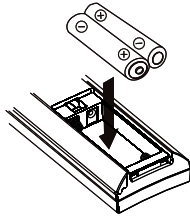


Wenn die Lautsprecher durch Vorhänge, Möbel oder ähnlichem verdeckt werden, wird die Klangqualität schlechter. Stellen Sie daher alle Lautsprecher so auf, dass sich kein Hindernis zwischen Ihrer Hörposition und den Lautsprechern befindet.

Wie Sie den Antennenanschluss herstellen

Die Anzahl und Qualität der zu empfangenden Sender hängt von den Empfangsverhältnissen am Aufstellort ab. Zum Anschluss an die Hausantenne ein 75 Ohm Koaxialkabel als Verbindung zur Antennenbuchse 2 einstecken. Mit der UKW-Wurfantenne kann ein brauchbarer Empfang erzielt werden. Diese Antenne muss in voller Länge auf den günstigsten Empfang ausgerichtet werden. Bei schlechtem Empfang raten wir mit der Taste ST/MO auf MONO zu schalten.

Wie Sie die Batterien der Fernbedienung einlegen



- ➔ Zum Betrieb der Fernbedienung benötigen Sie zwei alkalische Batterien, Typ MICRO, 1,5 V, LR3/AAA (nicht im Lieferumfang enthalten). Achten Sie beim Einlegen auf die richtige Polung.
- ➔ Schließen Sie den Batteriefachdeckel wieder sorgfältig, so dass die Haltetaschen des Deckels im Gehäuse einrasten.

Hinweis:

Wird die Fernbedienung längere Zeit nicht benutzt, sollten die Batterien herausgenommen werden. Andernfalls kann die Fernbedienung durch Auslaufen der Batterien beschädigt werden.

Nimmt die Reichweite der Fernbedienung ab, sollten die Batterien gegen neue ausgetauscht werden.

Es sollte darauf geachtet werden, nur Batterien oder Akkus gleichen Typs zu verwenden. Verwenden Sie niemals gleichzeitig alte und neue Batterien.

Verwenden Sie auslaufgeschützte Batterien!

Legen Sie die Fernbedienung nicht an extrem heißen oder sehr feuchten Stellen ab.

Bei Bedienung des Gerätes mit der Fernbedienung ist folgendes zu beachten:

- ➔ Die Fernbedienung (Sender) auf den Empfänger IR am Gerät richten.
- ➔ Es muss Sichtverbindung zwischen Sender und Empfänger gewährleistet sein.
- ➔ Nimmt die Reichweite der Fernbedienung ab, sollten die Batterien gegen neue ausgetauscht werden.

Wichtiger Hinweis zur Entsorgung

Batterien können Giftstoffe enthalten, die die Umwelt schädigen.

- ➔ Entsorgen Sie die Batterien deshalb unbedingt entsprechend den für Sie geltenden gesetzlichen Bestimmungen. Werfen Sie die Batterien niemals in den normalen Hausmüll.

Wie Sie eine externe Tonquelle anschließen

Sie können den Ton eines externen Gerätes (z. B. TV-Gerät, Videorecorder, MP3-Player der nicht über den USB-Anschluss betrieben wird) über die Lautsprecher des Gerätes wiedergeben.

- ➔ Schließen Sie ein Audiokabel (3,5 mm Klinke) des Audioausgangs Ihres externen Gerätes an den seitlichen AUX IN-Anschluss 3 an.
- ➔ Wählen Sie mit der Taste FUNCTION die Betriebsart AUX.

Wie Sie einen Kopfhörer anschließen

Sie können den Ton über einen Kopfhörer wiedergeben.

- ➔ Schließen Sie einen Kopfhörer mit einem 3,5 mm Klinkenstecker (Stereo) an den Ausgang PHONES auf der Geräteseite an.

Hinweis:

Zu hohe Lautstärke, besonders bei Kopfhörern, kann zu Gehörschäden führen. Stellen Sie die Lautstärke des Gerätes auf niedrige Lautstärke ein.

Wie Sie die Pufferbatterien einlegen

Für die Überbrückung eines Stromausfalles können Sie drei Batterien 1,5 V Typ LR3/AAA (MICRO) einlegen (nicht im Lieferumfang enthalten). Damit kann das Gerät netzunabhängig die eingestellte Uhrzeit sowie die Timerzeiten speichern.

Hinweis:

Die Uhrzeit wird bei Stromausfall nicht im Display angezeigt.

CD-, USB/SD/MMC-, Radio- bzw. Timerfunktion und Display sind nur mit Netzversorgung möglich.

Nach einem Stromausfall wird möglicherweise nicht die korrekte Uhrzeit angezeigt.

Achtung!

Batterien vor Ziehen des Netzsteckers einlegen.

Die Uhrzeit wird bei Stromausfall nur für einen begrenzten Zeitraum korrekt gespeichert. Wir empfehlen Ihnen, das Gerät schnellstmöglich wieder an die Netzspannung anzuschließen und dann die eingestellte Uhrzeit zu kontrollieren.

Testen der Pufferbatterie:

Ziehen Sie den Netzstecker und stecken Sie ihn nach einigen Minuten erneut ein. Ist die angezeigte Uhrzeit falsch, ersetzen Sie die Batterie durch eine neue.

Hinweis:

Entfernen Sie Batterien/Akkus falls Sie das Gerät für einen längeren Zeitraum nicht benutzen. So vermeiden Sie ein Auslaufen und eine Beschädigung des Gerätes.

- ➔ Öffnen Sie das Batteriefach an der Rückseite.
- ➔ Zum netzunabhängigen Betrieb benötigen Sie drei alkalische Batterien, 1,5 V Typ AAA. Achten Sie beim Einlegen auf die richtige Polung. Siehe Grafik im Batteriefach.
- ➔ Schließen Sie den Batteriefachdeckel wieder sorgfältig, so dass die Haltetaschen des Deckels im Gehäuse einrasten.

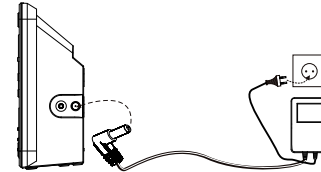
Hinweis:

Verwenden Sie auslaufgeschützte Batterien!

Entfernen Sie leere bzw. schwache Batterien aus dem Gerät. Wechseln Sie die Pufferbatterien nach einem Stromausfall.

Wie Sie das Netzteil anschließen

Schließen Sie das Gerät mit dem mitgelieferten Netzteil an das Stromnetz (230 V ~ / 50 Hz) an. Verwenden Sie nur das mitgelieferte Netzteil.



- ➔ Zur Stromversorgung des Geräts zuerst den Winkelstecker des Netzteils in die Buchse 23 (DC IN) am Gerät stecken und dann den Stecker in die Steckdose 230 V ~, 50 Hz stecken. Die STANDBY-LED leuchtet rot.
- ➔ Vergewissern Sie sich, dass die Betriebsspannung des Netzteils mit der örtlichen Netzspannung übereinstimmt, bevor Sie es in die Wandsteckdose stecken.

Hinweis:

Die beim Betrieb entstehende Wärme muss durch ausreichende Luftzirkulation abgeführt werden. Deshalb darf das Gerät nicht abgedeckt oder in einem geschlossenen Schrank untergebracht werden. Sorgen Sie für einen Freiraum von mindestens 10 cm um das Gerät.

Wie Sie allgemeine Geräte-Funktionen bedienen

Sie können die Einstellungen sowohl mit den Tasten am Gerät wie auch mit der Fernbedienung vornehmen. Identische Beschriftung auf Fernbedienung und Gerät bedeutet identische Funktionen

Wie Sie das Gerät ein- und ausschalten

- ➔ Schalten Sie das Gerät mit STANDBY ein. Das Display schaltet sich ein, die STANDBY-LED erlischt.
- ➔ Um das Gerät auszuschalten, Taste STANDBY erneut drücken. Das LCD-Display schaltet sich aus. Die Uhrzeit ist zu sehen und die STANDBY-LED leuchtet rot.

Wie Sie die Lautstärke einstellen

- ➔ Drücken Sie die Tasten VOLUME + -, um die gewünschte Lautstärke einzustellen.

Sie können die Lautstärke im Bereich von 00 bis 30 einstellen.

Wie Sie die Stummschaltung einschalten

Sie können die Lautstärke mit einem Tastendruck auf die Taste MUTE abschalten. Im Display blinkt der Lautstärkebalken. Ein erneutes Drücken der Taste MUTE schaltet die Lautstärke wieder ein.

Wie Sie die Quelle einstellen

- ➔ Drücken Sie die Taste FUNCTION wiederholt, um zu CD, USB, SD/MMC, AUX oder Tuner zu schalten.

Wie Sie die Soundeffekte einstellen

- ➔ Drücken Sie die Taste EQ der Fernbedienung. Damit können Sie den wiedergegebenen Sound der gehörten Musikrichtung anpassen. Folgende Einstellungen sind möglich: PASS (Aus), ROCK, JAZZ, CLASSIC, POP. Die Einstellung PASS bedeutet, dass keine Soundeffekte gewählt sind.
- ➔ Drücken Sie die Taste EQ wiederholt, um durch die einzelnen Soundeffekte zu schalten. Die aktive Einstellung wird im Display angezeigt.

Wie Sie die SLEEP-Funktion benutzen

Sie können in Schritten von 90, 80, 70, ..., 10 Minuten den Zeitraum einstellen, nach dem sich das Gerät in jeder Betriebsart in Standby schaltet. „SLEEP“ erscheint im Display.

- Drücken Sie dazu die Taste SLEEP wiederholt, im Display wird die jeweils verbleibende Spielzeit dargestellt.

Wie Sie die Uhrzeit einstellen

Nach dem erstmaligen Herstellen der Netzverbindung erscheint die Uhrzeit --:-- im Display. Um die korrekte Uhrzeit im 24-Stundenformat einzustellen, gehen Sie folgendermaßen vor:

- Drücken Sie bei hergestellter Netzverbindung aber ausgeschaltetem Gerät (STANDBY-LED leuchtet rot) die Taste MEM/C-ADJ. solange, bis im Display die 24h-Anzeige blinkt.
- Wählen Sie mit I◀◀ ▶▶I die Einstellung im 24h-Format bzw. 12h-Format. Im 12h-Format erscheint PM, um die Zeiten von 12.00 Uhr bis 24.00 Uhr anzuzeigen. Bestätigen Sie Ihre Einstellung mit MEM/C-ADJ., die Stundenanzeige 00-00 blinkt.

- Drücken Sie zur Einstellung der aktuellen Stunde ggf. wiederholt die Taste I◀◀ ▶▶I. Bestätigen Sie Ihre Einstellung mit MEM/C-ADJ. Jetzt blinkt die Minutenanzeige 00-00.
- Drücken Sie zur Einstellung der aktuellen Minuten ggf. wiederholt die Taste I◀◀ ▶▶I. Bestätigen Sie die Einstellung mit der Taste MEM/C-ADJ.

Die korrekte Uhrzeit ist eingestellt und beginnt zu zählen. Die Uhrzeit erscheint im Modus STANDBY.

Wenn Sie 10 Sekunden lang keine Taste drücken, wird der Vorgang abgebrochen.

Wie Sie den CD-Player bedienen

Allgemeine Hinweise zu CDs/MP3/WMA-CDs

Das Gerät ist für Musik-CDs geeignet, die mit Audio-Daten (CD-DA oder MP3/WMA für CD-R und CD-RW) bespielt sind. MP3/WMA-Formate müssen mit ISO 9660 Level 1 oder Level 2 erstellt werden. Multisession-CDs können nicht gelesen werden.

Im MP3/WMA-Betrieb sind die Begriffe „Folder“ = Album und „Titel“ ausschlaggebend. „Album“ entspricht dem Ordner am PC, „Titel“ der Datei am PC oder einem CD-DA-Titel.

Das Gerät sortiert die Alben bzw. die Titel eines Albums nach Namen in alphabetischer Reihenfolge. Wenn Sie eine andere Reihenfolge bevorzugen sollten, ändern Sie den Namen des Titels bzw. Albums und stellen Sie eine Nummer vor den Namen.

Beim Brennen von CD-R und CD-RW mit Audio-Daten können verschiedene Probleme auftreten, die eine störungsfreie Wiedergabe bisweilen beeinträchtigen. Ursache hierfür sind fehlerhafte Software- und Hardware-Einstellungen oder der verwendete Rohling. Falls solche Fehler auftreten, sollten Sie den

Kundendienst Ihres CD-Brenner/Brennersoftware-Herstellers kontaktieren oder entsprechende Informationen – z.B. im Internet – suchen.

Hinweis:

Wenn Sie Audio-CDs anfertigen, beachten Sie die gesetzlichen Grundlagen und verstoßen Sie nicht gegen die Urheberrechte Dritter.

Halten Sie das CD-Fach immer geschlossen, damit sich kein Staub auf der Laseroptik ansammelt.

Das Gerät kann CDs mit MP3/WMA Daten und normale Audio CDs (CD-DA) abspielen. Keine anderen Erweiterungen, wie z.B. *.doc, *.txt, *.pdf usw. benutzen, wenn Audiodateien zu MP3/WMA gewandelt werden. Nicht abgespielt werden können u.a. Musikdateien mit der Endung *.AAC, *.DLF, *.M3U und *.PLS.

Hinweis: Aufgrund der Vielfalt an unterschiedlicher Encodersoftware kann nicht garantiert werden, dass jede MP3/WMA Datei störungsfrei abgespielt werden kann.

Bei fehlerhaften Titeln/Files wird die Wiedergabe beim nächsten Titel/File fortgesetzt.

Es ist von Vorteil beim Brennen der CD mit niedriger Geschwindigkeit zu brennen und die CD als Single-Session und finalisiert anzulegen.

Wie Sie Discs handhaben

- Halten Sie die Disc immer an ihren Rändern fest.
- Vermeiden Sie Fingerabdrücke, Schmutz und Kratzer. Diese können Störungen und Sprünge bei der Wiedergabe verursachen.
- Schreiben Sie nicht auf die Discs.
- Benutzen Sie weder Reinigungsspray noch Lösungsmittel. Lassen Sie die Disc nicht fallen und biegen Sie diese nicht. Spielen Sie keine Discs, die beschädigt sind. Versuchen Sie nie beschädigte Discs zu reparieren.
- Lagern Sie Discs nie im direkten Sonnenlicht, hoher Luftfeuchte oder Temperatur.
- Schließen Sie das CD-Fach 22 nur, wenn die Disc richtig in das CD-Fach eingelegt ist. Die CD muss fest auf der Arretierung des Halters sitzen.
- Bewahren Sie Discs immer einzeln in ihrer Hülle auf.
- Bewegen Sie das Gerät nicht bei der CD-Wiedergabe.

Welche Discs Sie verwenden können

Der Radio/CD-Player ist mit CD-, CD-R/RW- und MP3/WMA-CD Medien kompatibel. Sie können alle hier erwähnten Discs mit diesem Gerät ohne Adapter abspielen.

Spielen Sie keine anderen Medien wie DVDs etc. ab.



Disc-Größe 12 cm/8 cm CDs
Spielzeit 74 min. bzw. 24 min. max.

- ➔ Wenn Sie das Gerät transportieren, entfernen Sie die Disc aus dem Laufwerk. Damit vermeiden Sie Beschädigungen am CD-Player und der Disc.

Hinweis:

Die Wiedergabequalität bei MP3/WMA-CDs ist von der Einstellung der Bitrate und der verwendeten Brenn-Software abhängig.

Wie Sie Discs einlegen

- Um CDs einzulegen, drücken Sie die Taste OPEN/CLOSE am Gerät.

Der Deckel des CD-Fachs öffnet sich motorisch nach oben. Dabei darf der Deckel nicht behindert werden.

Hinweis:

Bei geöffnetem CD-Fach ist darauf zu achten, dass keine Fremdgegenstände in das Gerät gelangen können. Die Linse des Laserabtasters darf auf keinen Fall berührt werden. CD-Fach nur bei Stillstand der CD öffnen.

- CD mit der bedruckten Seite nach vorne vorsichtig einlegen und auf die Arretierung des Halters drücken. Vergewissern Sie sich, dass die CD nicht schief sitzt.

- CD-Fach mit OPEN/CLOSE schließen. Die CD wird eingelesen, im Display erscheint CD READ.
- Um die CD abzuspielen drücken Sie ► II.
- Zum Entnehmen der CD das CD-Fach öffnen und die CD an den Rändern entnehmen.

Hinweis:

Ist keine CD eingelegt erscheint nach kurzer Zeit „NO DISC“ im Display.

Warten Sie mit der Bedienung, bis der CD Inhalt komplett eingelesen wurde, um sicherzustellen, dass alle benötigten Informationen von der CD gelesen wurden. Besonders bei MP3/WMA-CDs kann dieser Vorgang einige Zeit in Anspruch nehmen.

Der CD-Player kann max. 200 Alben (Ordner) und 999 Titel einer MP3/WMA-CD lesen.

Display-Informationen

Nach kurzer Zeit erscheinen im Play-Modus folgende Informationen im Display:

AudioCD	CD		
	Titel		Spielzeit
	Lautstärke		
MP3/WMA-CD	MP3/WMA	Albumnr.	
	Titel		Spielzeit
	Lautstärke		

Im Stopp-Modus erscheinen im Display folgende Informationen:

CD-DA	CD		
	Gesamtzahl Titel		Gesamtspielzeit
	Lautstärke		
MP3/WMA-CD	MP3/WMA	Anzahl Album	
	Gesamtzahl Titel		STOP
	Lautstärke		

Wie Sie eine Disc wiedergeben

➔ Um den CD-Modus einzustellen, drücken Sie die Taste FUNCTION auf der Fernbedienung wiederholt, bis CD im Display erscheint.

Wird die CD falsch eingelegt oder ist die CD fehlerhaft erscheint „NO DISC“ im Display.

➔ Wenn Sie die Wiedergabe starten wollen, drücken Sie einmal die Taste ► II.

Das Gerät startet mit der Wiedergabe des ersten Titels. Die Titelnummer und die abgelaufene Spielzeit erscheinen.

➔ Wenn Sie eine Abspielpause wünschen, drücken Sie die Taste ► II erneut.

Das Gerät unterbricht die Wiedergabe. Im Display blinkt die Spielzeit.

➔ Um die Wiedergabe fortzusetzen, drücken Sie erneut die Taste ► II.

➔ Wenn Sie die Wiedergabe beenden wollen, drücken Sie die Taste ■.

Hinweis:

Drücken Sie stets die Taste ■ vor der Entnahme der CD.

Wie Sie MP3/WMA-Informationen darstellen

- ID3-Tag-Informationen werden automatisch im Display dargestellt. Daraufhin werden der Dateiname, die Spielzeit, der Titel und der Interpret gemäß ID3-Tag abwechselnd im Display angezeigt. Umlaute können nicht dargestellt werden.
- Zum Ausschalten der MP3/WMA-Informationen die Taste ID3 drücken. Im Display erscheint „ID3 OFF“.

Titel einstellen

- Wenn Sie zum nächsten Titel springen wollen, drücken Sie einmal die Taste **▶▶I**.
- Wenn Sie zum Beginn des Titels springen wollen, drücken Sie einmal die Taste **I◀◀**.
- Wenn Sie zum vorigen Titel springen wollen, drücken Sie zweimal die Taste **I◀◀**.

Das Display zeigt die jeweils eingestellte Titel-Nummer.

- Drücken Sie so oft, bis die gewünschte Titel-Nummer angezeigt wird.

Direkte Titeleingabe

Drücken Sie die Taste 0 ...9 der Zifferntasten. Der gewählte Titel wird gespielt. Bei MP3/WMA-CDs müssen Sie danach die Taste **▶ II** drücken.

Schneller Suchlauf vorwärts oder rückwärts

Sie können im laufenden Titel einen schnellen Suchlauf vorwärts oder rückwärts durchführen, um eine bestimmte Stelle zu suchen. Dabei erfolgt die Musik-Wiedergabe über die Lautsprecher.

- Drücken Sie zum schnellen Vorlauf die Taste **▶▶I** und halten Sie die Taste gedrückt, bis Sie die gewünschte Stelle gefunden haben.
- Drücken Sie zum schnellen Rücklauf die Taste **I◀◀** und halten Sie die Taste gedrückt, bis Sie die gewünschte Stelle gefunden haben.
- Lassen Sie die Taste los. Die Wiedergabe wird an dieser Stelle fortgesetzt.

MP3/WMA-Album anwählen

- Wenn Sie bei einer MP3/WMA-Disc zum nächsten Album springen wollen, drücken Sie einmal die Taste PRESET FOL UP.
- Wenn Sie bei einer MP3/WMA-Disc zum vorigen Album springen wollen, drücken Sie einmal die Taste PRESET FOL DN.

Am Display blinkt die Nummer des eingestellten Albums auf.

- Drücken Sie so oft, bis die gewünschte Album-Nummer angezeigt wird.
- Drücken Sie die Taste ► II 13, 38, um die Wiedergabe des Albums zu starten.

Wie Sie die Wiederholen-Funktion nutzen

Titel, CD wiederholen

- Wählen Sie den Titel am Gerät aus.

Am Display wird die gewählte Titel-Nummer angezeigt.

- Drücken Sie die Taste ► II.
- Drücken Sie einmal die Taste REPEAT.

Im Display erscheint die Anzeige „REPEAT“. Der Titel wird so lange wiederholt, bis Sie die Wiederholen-Funktion beenden.

- Drücken Sie zweimal die Taste REPEAT.

Im Display erscheint die Anzeige „REPEAT ALL“. Die gesamte CD wird so lange wiederholt, bis Sie die Wiederholen-Funktion beenden.

MP3/WMA-CDs wiederholen

- Die Taste REPEAT schaltet durch „REPEAT“, „REPEAT ALL“ und „REPEAT ALBUM“.

Hinweis:

Die Wiederholen-Funktion kann auch bei aktivierter Programmier-Funktion eingestellt werden.

Wiederholen-Funktion beenden

- ➔ Drücken Sie die Taste REPEAT so oft, bis die Anzeige „REPEAT“ nicht mehr angezeigt wird.

Die Disc wird ohne Wiederholung bis zum Ende abgespielt, wenn Sie die Wiedergabe nicht stoppen.

Wie Sie den Zufallsgenerator nutzen

Mit dem Zufallsgenerator können Sie die Titel einer CD bzw. des USB-/SD-Speichermediums in einer beliebig gemischten Reihenfolge abspielen.

Hinweis:

Den Zufallsgenerator können Sie nur einstellen, wenn eine CD im geschlossenen CD-Fach befindet bzw. wenn ein Speichermedium eingesetzt ist.

- ➔ Legen Sie eine Disc in das CD-Fach und schließen Sie es, bzw. setzen Sie das Speichermedium ein.
- ➔ Wählen Sie mit FUNCTION die gewünschte Betriebsart.
- ➔ Drücken Sie die Taste RANDOM.

Am Display sehen Sie die Anzeige „RANDOM“.

- ➔ Drücken Sie die Taste ► II, um die Wiedergabe der zufälligen Titelfolge zu beginnen.
- ➔ Um die Wiedergabe der beliebigen Titelfolge zu stoppen, drücken Sie die Taste RANDOM erneut.

Hinweis:

Den Zufallsgenerator können Sie nicht einstellen, wenn Sie das Gerät programmiert haben.

Wie Sie Titel anspielen (INTRO)

Drücken Sie die Taste INTRO. Im Display erscheint INTRO. Wenn Sie INTRO während der Wiedergabe drücken beginnt die Funktion mit dem gerade laufenden Titel.

Die INTRO-Funktion spielt jeden Titel für 10 Sekunden an. Nach dem Anspielen des letzten Titels stoppt die Funktion automatisch.

Um die Funktion zu stoppen, die Taste INTRO erneut drücken.

Wie Sie die Programmier-Funktion nutzen

Mit der Programm-Funktion können Sie bis zu 64 Titel einer Disc in einer von Ihnen festgelegten Reihenfolge abspielen.

Hinweis:

Die Programmierung können Sie nur vornehmen, wenn eine Disc im geschlossenen CD-Fach liegt und wenn sich das Gerät im Stopp-Modus befindet.

- Legen Sie eine Disc in das CD-Fach und schließen Sie es.
- Drücken Sie die Taste ■.
- Drücken Sie die Taste MEM/CLOCK-ADJ. Im Display erscheint MEMORY.

Auf dem Display sehen Sie die Nummer des Programmplatzes P-01, die Titelnummer 00 blinkt.

- Wählen Sie mit der Tasten I◀◀, ▶▶I den ersten zu programmierenden Titel aus.
- Speichern Sie die gewünschte Titelnummer mit der Taste MEM/CLOCK-ADJ. Der Titel ist jetzt auf Programmplatz 01 programmiert.
- Programmieren Sie auf diese Weise die gewünschte Reihenfolge der Titel.
- Drücken Sie die Taste ▶ II, um die Wiedergabe der Auswahl zu beginnen. Wenn Sie die Wiedergabe der programmierten Auswahl unterbrechen möchten, drücken Sie einmal die Taste ▶ II.

- Um die Wiedergabe erneut zu starten, drücken Sie einmal die Taste ▶/ II.
- Während der programmierten Wiedergabe können Sie mit den Tasten I◀◀, ▶▶I Titel suchen bzw. vor- und zurückschalten.
- Um die programmierte Wiedergabe zu beenden, drücken Sie die Taste ■.

Hinweis:

Wenn Sie das CD-Fach öffnen oder die Taste FUNCTION drücken, wird der Programmspeicher gelöscht.

Wie Sie die Programmierung prüfen

Sie können die Programmierung im STOP-Modus überprüfen, indem Sie die Taste MEM/CLOCK-ADJ. wiederholt drücken. Die programmierten Titel werden in der Wiedergabe-Reihenfolge angezeigt.

MP3/WMA-CDs, USB, SD/MMC programmieren

- Wählen Sie zuerst mit der Taste FUNCTION die Betriebsart CD, USB oder SD/MMC im Stopp-Modus.
- Die Programmierung erfolgt im Wesentlichen wie oben beschrieben.
- Bei MP3/WMA-CDs, USB-/SD-Medien müssen Sie nach Start der Programmierung zuerst den Ordner (Album) wählen, im Display blinkt Albumnummer.
- Wählen Sie das Album mit den Tasten **I◀◀**, **▶▶I** und bestätigen Sie mit MEM/CLOCK-ADJ.
- Wählen Sie dann mit den Tasten **I◀◀**, **▶▶I** den Titel in diesem Album aus und bestätigen Sie mit MEM/CLOCK-ADJ.
- Fahren Sie dann mit dem nächsten Programmplatz (Album, Titel) fort.
- Drücken Sie die Taste **▶ II**, um die Wiedergabe der Auswahl zu beginnen.
- Um die programmierte Wiedergabe zu beenden, drücken Sie die Taste **■**.

Hinweis:

Wenn Sie das Medium entnehmen oder die Taste FUNCTION drücken, wird der Programmspeicher gelöscht.

Wie Sie die USB-Funktion, Speicherkarte bedienen

Hinweis:

Die Speichergröße der Memory-Cards ist auf Medien mit max. 2 GB limitiert.

Aufgrund der Vielzahl verschiedener Modelle an MP3/WMA Flash Player, USB-Sticks und sowie Memory-Cards kann nicht garantiert werden, dass jedes Modell unterstützt wird.

Es werden Geräte der USB Version 1.0 und 2.0 unterstützt.

Speichermedium einsetzen

- ➔ Gerät einschalten.
- ➔ USB-/SD/MMC-Betrieb einschalten: Taste FUNCTION wiederholt drücken, bis im Display die gewünschte Betriebsart USB oder SD/MMC angezeigt wird.

Memory-Card (SD, MMC)

Schieben die Karte wie unter dem Speicherkartenschacht dargestellt soweit hinein, bis diese hörbar einrastet. Die MP3/WMA Dateien werden eingelesen und im Display in Form von Anzahl der Alben und Gesamtanzahl der Titel angezeigt.

Vorsicht!

Wenn die Speicherkarte falsch herum in den Kartenschacht eingesteckt wird, kann die Karte vom Kartenschacht nicht erkannt werden. Die Karte oder die darauf befindlichen Daten können beschädigt werden.

USB-Stick, MP3-Player

Stecken Sie einen USB-Stick oder MP3 Flash Player in den USB-Anschluss. Die MP3/WMA Dateien werden eingelesen und im Display in Form von Anzahl der Alben und Gesamtanzahl der Titel angezeigt.

Warten Sie mit der Bedienung, bis der Inhalt komplett eingelesen wurde, um sicherzustellen, dass alle benötigten Informationen vom Speichermedium gelesen wurden.

Wenn kein Speichermedium angeschlossen ist oder nicht gelesen werden kann, erscheint die Anzeige NO USB bzw. NO CARD im Display.

Speichermedium entnehmen

Memory-Card (SD, MMC)

- Entnehmen Sie die Karte wieder, indem Sie sie hineindrücken bis diese hörbar ausrastet und ziehen Sie sie dann heraus.

USB-Stick, MP3-Player

- Entfernen Sie den USB-Stick oder MP3 Flash Player einfach durch Abziehen.

Wiedergabe von USB, Speicherkarte

Die Wiedergabe der MP3/WMA-Dateien erfolgt im Wesentlichen wie unter CD-Betrieb beschrieben.

Wie Sie das Radio bedienen

Hinweis:

Das Gerät empfängt auf den Frequenzen UKW (FM) 87,5–108 MHz.

- ➔ Um den Radio einzuschalten, drücken Sie die Taste FUNCTION wiederholt, bis TUNER im Display erscheint.

Hinweis:

In der Regel werden UKW-Sender im Stereo-Ton empfangen. Die Anzeige „((ST))“ erscheint. Wenn der UKW Empfang in Stereoqualität gestört ist, können Sie mit MO/ST. auf Mono stellen. Dadurch wird der Empfang rauschärmer. Die Anzeige „((ST))“ erlischt.

Wie Sie einen Sender einstellen

Manuelle Senderwahl

Drücken Sie die Tasten **◀◀**, **▶▶** kurz, dies verändert die Empfangsfrequenz schrittweise nach oben bzw. nach unten. Im UKW-Bereich in 0,05 MHz-Schritten (= Feineinstellung). Damit können Sie auch schwache Sender einstellen, deren Frequenz Ihnen bekannt ist.

Sendersuchlauf

Langes Drücken der Tasten **◀◀**, **▶▶** (ca. 2 Sekunden), startet den Suchlauf. Der automatische Suchlauf findet nur Sender mit einem starken Signal. Schwache Sender können nur manuell eingestellt werden.

Erneutes längeres Drücken der Tasten **◀◀**, **▶▶**, setzt den Suchlauf fort. Während des Suchlaufs ist der Tuner stumm geschaltet.

Wie Sie Sender speichern

Der Programm-Speicher kann 30 Stationen im FM-Bereich (UKW) speichern. Gespeicherte Sender erkennen Sie am Programmplatz „P“, der im Display angezeigt wird.

Hinweis:

Die gespeicherten Sender bleiben bei Stromausfall erhalten. **Voraussetzung:** Backup-Batterien eingelegt.

- ➔ In der Betriebsart TUNER den gewünschten Sender mit den Tasten **◀◀**, **▶▶** einstellen.
- ➔ Taste MEM/C-ADJ drücken, MEMORY erscheint und der nächste freie Programmplatz blinkt im Display.

- ➔ Taste PRESET FOL UP bzw. PRESET FOL DOWN drücken, um ggf. einen anderen Programmplatz zu wählen.
- ➔ Taste MEM/C-ADJ drücken, der eingestellte Sender wird auf den gewählten Programmplatz gespeichert. Das Blinken des Programmplatzes im Display erlischt.

Hinweis:

Wird ca. 5 Sekunden keine Taste gedrückt, ist der Programmier-Modus beendet.

- ➔ Speichern weiterer Sender: Vorgang wiederholen. Die weiteren Sender auf die nächsten, freien Programmplätze speichern.

Anwählen der programmierten Stationen

- ➔ Sie können durch Drücken der Taste PRESET FOL UP bzw. PRESET FOL DOWN die gespeicherten Programmplätze aufwärts/abwärts durchschalten.
- ➔ Mit den Tasten 0...9, der Zifferntasten können Sie die Programmplätze direkt anwählen. Bsp.: drücken Sie „0“ und dann „6“, um den Programmplatz 6 anzuwählen.

Das Display stellt die Senderfrequenz und den Speicherplatz dar.

Löschen einer Programmplatz-Speicherung

- ➔ Neuen Sender auf gewünschten Programmplatz speichern. Der zuvor eingestellte Sender auf diesem Programmplatz wird gelöscht.

Löschen aller Programmplatz-Speicher

- ➔ In STANDBY Taste PRESET FOL UP und PLAY/PAUSE drücken. „SYS INIT“ erscheint im Display.

Wie Sie die Timer-Funktion benutzen

Hinweis:

Die Timer-Funktion können Sie erst bedienen, wenn Sie die korrekte Uhrzeit eingestellt haben.

Uhrzeit einstellen

Lesen Sie auf S. 19, wie Sie die Uhrzeit einstellen.

Hinweis:

Bei Netzausfall muss die Uhrzeit u. U. neu eingestellt werden. Prüfen Sie die korrekte Uhrzeit.

Timer einstellen

Einschaltzeit und Ausschaltzeit einstellen

Sie können eine tägliche Einschaltzeit (Weckzeit) und Ausschaltzeit des Gerätes einstellen. Wird während der Einstellung länger als 10 Sekunden keine Taste gedrückt, verlässt das Gerät den Modus automatisch. Sie müssen dann von vorne beginnen.

Zum Einstellen muss sich das Gerät im Standby-Betrieb (Gerät ausgeschaltet, mit Netz verbunden) befinden.

- ➔ Drücken Sie zur Aktivierung die Taste TIMER für ca. 2 Sekunden, die TIMER-Anzeige erscheint im Display, ON und die Stundenanzeige **00-00** blinkt.

- ➔ Stellen Sie mit den Tasten **I◀◀**, **▶▶I** die Stunde ein. Drücken Sie die Taste TIMER, die Minutenanzeige **00-00** blinkt im Display.
- ➔ Stellen Sie mit den Tasten **I◀◀**, **▶▶I** die Minute ein. Drücken Sie die Taste TIMER erneut, um die Einschaltzeit zu bestätigen. Im Display erscheint OFF und die Stundenanzeige **00-00** blinkt.
- ➔ Stellen Sie mit den Tasten **I◀◀**, **▶▶I** die Stunde ein. Drücken Sie die Taste TIMER, die Minutenanzeige **00-00** blinkt im Display.
- ➔ Stellen Sie mit den Tasten **I◀◀**, **▶▶I** die Minute ein. Drücken Sie die Taste TIMER erneut, um die Ausschaltzeit zu bestätigen. Im Display blinkt TUNER.
- ➔ Wählen Sie mit den Tasten **I◀◀**, **▶▶I** die Quelle CD, USB, SD/MMC oder TUNER aus. Drücken Sie die Taste TIMER erneut, um die Quelle zu bestätigen. Im Display blinkt VOL.
- ➔ Stellen Sie die gewünschte Einschalllautstärke mit **I◀◀**, **▶▶I** ein.
- ➔ Drücken Sie abschließend die TIMER-Taste, die Einstellung ist abgeschlossen und der Timer programmiert. Einen aktiven Timer erkennen Sie an der TIMER-Anzeige im Display.

Hinweis:

Das Gerät schaltet sich mit der gewählten Quelle und Lautstärke bei Erreichen der Einschaltzeit ein.

Das Gerät schaltet sich bei Erreichen der Ausschaltzeit wieder aus.

Hinweis:

Wecken mit CD: CD muss eingelegt sein

Wecken mit USB: USB-Stick muss angeschlossen sein, darf sich nicht im PLAY-Modus befinden.

Wecken mit SD/MMC: Karte muss eingesteckt sein.

Bei Netzausfall übernimmt die Pufferbatterie das Speichern der Uhrzeit. Überprüfen Sie nach einem Netzausfall die eingestellte Uhrzeit.

Voraussetzung: Sie haben die Pufferbatterien eingelegt.

Timer ein- und ausschalten

→ Taste TIMER kurz drücken, um den Timer ein- und auszuschalten.

Bei eingeschaltetem Timer erscheint im Display die TIMER-Anzeige.

Wie Sie das Gerät reinigen

Stromschlag!

Um die Gefahr eines elektrischen Schlags zu vermeiden, dürfen Sie das Gerät nicht mit einem nassen Tuch oder unter fließendem Wasser reinigen.

ACHTUNG!

Sie dürfen keine Scheuerschwämme, Scheuerpulver und Lösungsmittel wie Alkohol oder Benzin verwenden.

- ➔ Reinigen Sie das Gehäuse mit einem weichen, mit Wasser angefeuchteten Tuch.

Hinweise zur CD

Die CD stets in der Hülle aufbewahren und nur an den Kanten anfassen. Die in Regenbogenfarben schimmernde Oberfläche darf nicht berührt werden und sollte stets sauber sein. Kein Papier oder Klebeband auf die Etikettenseite der Disk kleben. Die CD sollte von praller Sonneneinstrahlung und Wärmequellen wie Heizungen ferngehalten werden.

Ebenfalls darf eine CD nicht in einem direkt in der Sonne geparkten Wagen liegen, da die Innentemperatur im

Wagen extrem hoch ansteigen kann. Fingerabdrücke und Staub auf der bespielten Seite mit einem sauberen, trockenen Reinigungstuch reinigen.

Es dürfen zum Reinigen von CDs keine Plattenpflegemittel wie Plattenspray, Reinigungsflüssigkeiten, Antistatikspray oder Lösungsmittel wie Benzin, Verdünnung oder sonstige im Handel erhältliche Chemikalien verwendet werden. Hartnäckige Flecken können eventuell mit einem feuchten Fensterleder beseitigt werden.

Wie Sie Discs reinigen können

- ➔ Wischen Sie die Disc mit einem weichen, mit Wasser befeuchteten Tuch ab.
- ➔ Wischen Sie vom Mittelpunkt zum Rand der Disc.



Kreisende Bewegungen beim Reinigen verursachen Kratzer. Diese können zu Fehlern bei der Wiedergabe führen.

Wie Sie Fehler beseitigen

Wenn das Gerät nicht wie vorgesehen funktioniert, überprüfen Sie es anhand der folgenden Tabellen.

Wenn Sie die Störung auch nach den beschriebenen Überprüfungen nicht beheben können, nehmen Sie bitte Kontakt mit dem Hersteller auf.

Probleme mit dem Gerät

Symptom	Mögliche Ursache/Abhilfe
Gerät lässt sich nicht einschalten.	Das Gerät wird nicht mit Strom versorgt. Schließen Sie das Netzkabel richtig an die Netzsteckdose an.
Es ist kein Ton zu hören.	Erhöhen Sie die Lautstärke. Ziehen Sie den Kopfhörer-Stecker aus dem Gerät, wenn Sie über Lautsprecher hören möchten. Ggf. ist die falsche Quelle gewählt worden.

Symptom	Mögliche Ursache/Abhilfe
Es ist ein Störrauschen zu hören.	In der Nähe des Geräts sendet ein Mobiltelefon oder ein anderes Gerät störende Radiowellen aus. Entfernen Sie das Mobiltelefon oder das Gerät aus der Umgebung des Geräts.
Es treten andere Bedienungsstörungen, laute Geräusche oder eine gestörte Display-Anzeige auf.	Elektronische Bauteile des Geräts sind gestört. Ziehen Sie den Netzstecker. Lassen Sie das Gerät ca. 10 Sekunden von der Stromquelle getrennt. Schließen Sie das Gerät erneut an.
Das Display schaltet sich nicht ein.	Gerät in STANDBY. Gerät einschalten. Netzstecker ziehen, wieder einstecken, Gerät einschalten.

Probleme mit dem CD-Player

Symptom	Mögliche Ursache/Abhilfe
Die CD wird nicht wiedergegeben oder springt bei der Wiedergabe weiter.	Das Gerät befindet sich nicht im CD-Modus. Falsche CD eingelegt.
	Das CD-Fach ist nicht geschlossen. Schließen Sie das CD-Fach.
	Die CD ist falsch eingelegt. Legen Sie die CD mit der beschrifteten Seite nach oben ein. Die CD muss gut zentriert im CD-Fach liegen.
	Die CD ist verschmutzt oder defekt. Reinigen Sie die CD, verwenden Sie eine andere CD.
	Im CD-Fach hat sich Feuchtigkeit niedergeschlagen. Entnehmen Sie die CD und lassen Sie das CD-Fach ca. 1 Stunde zum trocknen offen stehen.
	Die Spielzeit der CD beträgt mehr als 74 Minuten.

Symptom	Mögliche Ursache/Abhilfe
Der Ton setzt aus.	Die Lautstärke ist zu hoch eingestellt. Drehen Sie die Lautstärke herunter.
	Die CD ist beschädigt oder verschmutzt. Reinigen Sie die CD oder ersetzen Sie sie.
	Das Gerät ist Vibrationen ausgesetzt. Stellen Sie das Gerät an einem vibrationsarmen Ort auf.

Probleme mit der Fernbedienung

Symptom	Mögliche Ursache/Abhilfe
Die Fernbedienung funktioniert nicht.	Batterien falsch eingelegt oder schwach. Überprüfen Sie die Polarität, wechseln Sie die Batterien. IR-Verbindung unterbrochen. Entfernen Sie Objekte, die sich zwischen Fernbedienung und Gerät befinden. Abstand zu groß. Max. Entfernung zum Gerät: 7 Meter

Probleme mit dem Radio

Symptom	Mögliche Ursache/Abhilfe
Es wird kein Radiosender empfangen.	Das Gerät befindet sich nicht im Radio-Modus. Schieben Sie den Schalter „FUNCTION“ auf RADIO
Der Ton ist schwach oder von schlechter Qualität.	Andere Geräte, z. B. Fernseher stören den Empfang. Stellen Sie den Radio/CD-Player weiter entfernt von diesen Geräten auf.
	Die Batterien sind erschöpft. Ersetzen Sie die Batterien durch frische.

Probleme mit dem USB-Anschluss

Symptom	Mögliche Ursache/Abhilfe
Keine USB-Wiedergabe möglich.	Das Gerät befindet sich nicht im USB-Modus. FUNCTION drücken, bis USB-Modus aktiv.
	USB-Medium nicht eingesetzt oder leer. USB-Medium korrekt einsetzen bzw. mit Musikdaten bespielen.

Probleme mit dem SD/MMC-Anschluss

Symptom	Mögliche Ursache/Abhilfe
Keine SD-Wiedergabe möglich.	Das Gerät befindet sich nicht im SD/MMC-Modus. FUNCTION drücken, bis Modus aktiv.
	Speicherkarte nicht eingesetzt oder leer. Speicherkarte korrekt einsetzen bzw. mit Musikdaten bespielen.



Technische Daten

Abmessungen Gerät (Breite x Höhe x Tiefe): Lautsprecher:	207 mm x 206 mm x 82 mm 140 mm x 200 mm x 44 mm
Gewicht:	2,6 kg
Spannung:	230 V Wechselstrom, 50 Hz
Ausgangsleistung:	2 x 4,5 W Sinus 10% THD, 4 Ohm
Umgebungsbedingungen:	+5 °C bis +35 °C 5 % bis 90 % relative Luftfeuchte (nicht kondensierend)
Radio: Empfangsfrequenzen: Antenne:	UKW 87,5–108 MHz 75 Ohm-Antennenanschluss
CD Laser: Wandler: Frequenzbereich:	655 nm Wellenlänge, Klasse1 1 bit D/A, 8fach-Oversampling 100 Hz bis 20 kHz
LINE IN Anschlussbuchse:	3,5 mm
Leistungsaufnahme:	30 W, STANDBY < 5 Watt
Backup-Batterie:	3 x 1,5 V, Typ LR3, AAA MICRO

Technische Änderungen und Irrtümer vorbehalten.

Die Abmessungen sind ungefähre Werte.

Richtlinien und Normen

Dieses Produkt entspricht

- der Niederspannungsrichtlinie (2006/95/EC),
- der EMV-Richtlinie (2004/108/EC) und der
- CE-Kennzeichenrichtlinie.

Wie Sie den Hersteller erreichen

DGC GmbH
Graf-Zeppelin-Straße 7
D-86899 Landsberg

Entsorgungshinweise

Entsorgung der Verpackung

Ihr neues Gerät wurde auf dem Weg zu Ihnen durch die Verpackung geschützt. Alle eingesetzten Materialien sind umweltverträglich und wieder verwertbar. Bitte helfen Sie mit und entsorgen Sie die Verpackung umweltgerecht. Über aktuelle Entsorgungswege informieren Sie sich bei Ihrem Händler oder über Ihre kommunale Entsorgungseinrichtung. Vor der Entsorgung des Gerätes sollten die Batterien entfernt werden.



Erstickungsgefahr!

Verpackung und deren Teile nicht Kindern überlassen.

Erstickungsgefahr durch Folien und anderen Verpackungsmaterialien.

Wie Sie das Gerät entsorgen

Altgeräte sind kein wertloser Abfall. Durch umweltgerechte Entsorgung können wertvolle Rohstoffe wieder gewonnen werden. Erkundigen Sie sich in Ihrer Stadt- oder Gemeindeverwaltung nach Möglichkeiten einer umwelt- und sachgerechten Entsorgung des Gerätes.



Dieses Gerät ist entsprechend der Richtlinie 2002/96/EG über Elektro- und Elektronik-Altgeräte (WEEE) gekennzeichnet.

Dieses Produkt darf am Ende seiner Lebensdauer nicht über den normalen Haushaltsabfall entsorgt werden, sondern muss an einem Sammelpunkt für das Recycling von elektrischen und elektronischen Geräten abgegeben werden. Das Symbol auf dem Produkt, der Gebrauchsanleitung oder der Verpackung weist darauf hin. Die Werkstoffe sind gemäß ihrer Kennzeichnung wiederverwertbar. Mit der Wiederverwendung, der stofflichen Verwertung oder anderen Formen der Verwertung von Altgeräten leisten Sie einen wichtigen Beitrag zum Schutze unserer Umwelt.



Lebensgefahr!

Bei ausgedienten Geräten Netzstecker ziehen. Netzkabel durchtrennen und mit dem Stecker entfernen.



Micro chaîne stéréo "Vertical 116"

Manuel d'utilisation

Avant-propos

Ce manuel d'utilisation vous aide en vue d'une utilisation conforme aux prescriptions et sûre

de votre micro chaîne stéréo, appelée par la suite chaîne stéréo ou appareil.

Groupe ciblé par ce manuel d'utilisation

Le manuel d'utilisation s'adresse à toute personne, qui installe, utilise, nettoie ou élimine l'appareil.

Caractéristiques de présentation de ce manuel d'utilisation

Divers éléments du manuel d'utilisation sont munis de caractéristiques de présentation définies. Ainsi, vous pourrez rapidement vous rendre compte s'il s'agit

de texte normal,
d'énumérations ou

→ d'étapes de manipulation.

Table des matières

Sécurité et installation de l'appareil	4
Sécurité	4
Maniement des piles	5
Installation de l'appareil	6
Description de l'appareil	8
Volume de livraison	8
Caractéristiques particulières de l'appareil	8
Éléments de commande de l'appareil	9
Aperçu de l'afficheur	11
Les touches de la télécommande	12
Comment préparer le fonctionnement de l'appareil	13
Comment installer la chaîne	13
Comment monter les haut-parleurs et la chaîne au mur	13
Comment brancher les haut-parleurs	14
Comment raccorder l'antenne	14
Comment insérer les piles de la télécommande	15
Comment brancher une source audio externe	16
Branchement d'un casque	16
Comment insérer les piles tampons	16
Comment brancher le bloc d'alimentation	17
Comment utiliser les fonctions générales de l'appareil	18
Comment mettre en marche et arrêter l'appareil	18
Comment régler le volume	18
Comment couper le son	18
Comment régler la source	18
Comment régler les effets sonores	18
Utilisation de la fonction SLEEP (endormissement)	19
Réglage de l'heure	19

Comment faire fonctionner le lecteur de CD	20
Remarques générales concernant les CD / CD MP3 / CD WMA ..	20
Comment manipuler les disques	21
Quels disques pouvez-vous utiliser	21
Comment insérer les disques	22
Informations sur l'afficheur	23
Comment lire un disque	23
Comment représenter les informations MP3 / WMA	24
Comment utiliser la fonction répétition	25
Comment utiliser le générateur de hasard	26
Comment lire le début de chaque titre (INTRO)	26
Comment utiliser la fonction de programmation	26
Comment utiliser la fonction USB, la carte mémoire	29
Insertion du support de données	29
Prélèvement du support de données	30
Lecture à partir de médias USB, carte mémoire	30
Comment faire fonctionner la radio	31
Comment régler une station	31
Comment mémoriser une station	31
Comment utiliser la fonction timer	33
Réglage de l'heure	33
Réglage du timer	33
Activation et désactivation du timer	34
Comment nettoyer l'appareil	35
Remarques concernant les CD	35
Comment remédier aux erreurs	36
Caractéristiques techniques	39
Directives et normes	39
Comment contacter le fabricant	40
Consignes d'élimination	40
Comment éliminer l'appareil	40

Sécurité et installation de l'appareil

Veillez lire consciencieusement toutes les consignes de sécurité et conservez-les au cas où vous vous poseriez des questions ultérieurement. Respectez toujours tous les avertissements et consignes de ce manuel d'utilisation, ainsi que ceux figurant au dos de l'appareil.

Sécurité

Attention !

L'appareil doit uniquement être raccordé à une tension secteur de 230 V~, 50 Hz. N'essayez jamais d'utiliser l'appareil avec une autre tension.

La fiche secteur doit seulement être raccordée après la fin de l'installation conforme aux prescriptions.

Si le bloc d'alimentation est défectueux ou si l'appareil présente d'autres dommages, l'appareil ne doit pas être mis en marche.

Lors du débranchement du connecteur de la prise de courant, tirer sur le connecteur - en non sur le câble.

Évitez le contact de l'appareil avec l'eau ou l'humidité.

Ne mettez pas l'appareil en service à proximité de baignoires, de piscines ou autres jets d'eau.

Ne posez pas de récipient contenant des liquides, p. ex. vases à fleurs, sur l'appareil. Ils pourraient se renverser et le liquide qui s'écoule risquerait d'entraîner des dommages considérables ou même un choc électrique.

Si des corps étrangers ou un liquide devaient parvenir à l'intérieur de l'appareil, débranchez immédiatement la fiche secteur de la prise de courant. Faites vérifier l'appareil par un spécialiste qualifié avant de le remettre en service.

Danger de choc électrique en cas d'ouverture du boîtier.

N'ouvrez pas le boîtier. Danger de choc électrique en cas d'ouverture du boîtier.

N'essayez jamais de réparer vous-même un appareil défectueux. Adressez-vous toujours à nos points de service après-vente.

N'ouvrez en aucun cas l'appareil – seul un spécialiste doit l'ouvrir.

Des corps étrangers, p. ex. aiguilles, pièces de monnaie, etc., ne doivent pas tomber à l'intérieur de l'appareil.

Veillez également à ne pas toucher les contacts situés au dos de l'appareil avec des objets métalliques ou avec les doigts. Ceci peut occasionner des court-circuits.

Ne posez pas de bougies allumées ou autres sources potentielles d'incendie sur l'appareil.

Ne laissez jamais des enfants utiliser cet appareil sans surveillance.

Faites effectuer les travaux de maintenance uniquement par des spécialistes qualifiés, faute de quoi, vous vous mettriez vous-même ou d'autres personnes en danger.

L'appareil reste branché au secteur, même lorsqu'il se trouve en mode veille. Débranchez la fiche secteur de la prise de courant si vous n'utilisez pas l'appareil pendant une période prolongée. Tirez uniquement la fiche et non pas le câble.

N'écoutez pas de la musique ou la radio avec un volume sonore trop fort. car cela pourrait entraîner des troubles auditifs durables.



Le lecteur de CD utilise un rayon laser invisible qui pourrait vous blesser les yeux en cas de manipulation non-conforme. Ne regardez jamais directement dans le compartiment CD lorsqu'il est ouvert.

Cet appareil est un appareil à laser de classe 1 (CLASS 1 LASER). L'autocollant comportant cette indication (CLASS 1 LASER PRODUCT) se trouve à l'arrière de l'appareil.



Maniement des piles

Veillez à ce que les piles soient maintenues hors de portée des enfants. Les enfants peuvent mettre en bouche les piles et les avaler, ce qui peut conduire à de graves problèmes de santé. En pareil cas, consultez immédiatement un médecin !

Les piles normales ne doivent pas être rechargées, être chauffées ou lancées au feu (risque d'explosion !).

Remplacez à temps des piles devenues faibles.

Remplacez toujours toutes les piles en même temps et utilisez des piles du même type.

L'écoulement des piles peut endommager l'appareil. Si vous n'utilisez pas l'appareil pendant une période prolongée, sortez les piles du compartiment des piles.

Attention !

Les piles usagées ou endommagées peuvent provoquer des irritations cutanées. Veillez à porter des gants de protection. Nettoyez le compartiment à piles avec un chiffon sec.

Les piles normales ne doivent pas être rechargées, être chauffées ou lancées au feu (risque d'explosion !).

Remarque importante concernant l'élimination :

Les piles peuvent contenir des produits toxiques qui sont nuisibles pour la santé et l'environnement.

Par conséquent, éliminez les piles conformément aux prescriptions légales en vigueur. Ne jetez en aucun cas les piles dans les ordures ménagères.

Installation de l'appareil

Installez l'appareil sur un support solide, sûr et horizontal. Veillez à une bonne ventilation.

Ne posez pas l'appareil sur des surfaces molles telles que moquettes, tapis, couvertures, ou à proximité de rideaux ou de tentures murales. Les ouvertures d'aération pourraient être obstruées. La circulation de l'air nécessaire risquerait d'être interrompue, ce qui pourrait conduire à un embrasement de l'appareil.

Les fentes d'aération à l'arrière et sur les côtés doivent toujours être dégagées. Elles ne doivent pas être recouvertes par des rideaux, des napperons ou des journaux.

N'installez pas l'appareil à proximité de sources de chaleur telles que radiateurs. Évitez l'ensoleillement direct et les emplacements exposés à une quantité exceptionnelle de poussières.

Observez les instructions concernant le montage mural, voir 13

L'appareil ne doit pas être installé dans des locaux avec un taux d'humidité de l'air élevé, p. ex. cuisine ou sauna, étant donné que des dépôts d'eau de condensation risqueraient d'endommager l'appareil. L'appareil est prévu pour un fonctionnement dans un environnement sec et au sein d'un climat tempéré, et ne doit pas être exposé aux gouttes d'eau ni aux projections d'eau.

Vous ne devez utiliser l'appareil qu'en position verticale.

Gardez l'appareil et les disques à distance d'appareils générant de forts champs magnétiques.

Ne posez pas d'objets lourds sur l'appareil.

Lorsque vous déplacez l'appareil d'un environnement froid vers un environnement chaud, de l'humidité peut se former à l'intérieur de l'appareil. Dans ce cas, attendez environ une heure avant de le mettre en service.

Posez le câble d'alimentation de manière à éviter tous risques de trébuchement.

Raccordez l'appareil uniquement à une prise de courant avec mise à la terre ! La prise doit être située le plus près possible de l'appareil.

Pour le raccordement au secteur, enfoncez complètement la fiche secteur dans la prise.

Utiliser un raccordement secteur approprié et éviter d'utiliser des multiprises !

Ne pas toucher la fiche d'alimentation avec les mains mouillées, risque d'électrocution !

En cas de dérangements ou de formation de fumée et d'odeurs provenant de l'appareil, retirer immédiatement la fiche d'alimentation de la prise !

Débranchez la fiche secteur si un orage menace.

Débranchez la fiche secteur si l'appareil n'est pas utilisé sur une période prolongée, p. ex. avant d'entreprendre un voyage.

Si l'appareil n'est pas exploité pendant une période prolongée, retirez toutes les piles, car celles-ci risquent de couler et d'endommager l'appareil.

Un volume trop élevé, surtout lors de l'utilisation de casques, peut conduire à des dommages auditifs.

Ne placez pas l'appareil à proximité d'équipements générant des champs magnétiques de forte intensité (moteurs, haut-parleurs, transformateurs par exemple).

Description de l'appareil

Volume de livraison

Veillez vérifier que tous les accessoires mentionnés ci-dessous sont présents :

Micro chaîne stéréo,
2 haut-parleurs,
la télécommande,
le bloc d'alimentation,
l'antenne-câble FM,
le présent manuel d'utilisation.

Caractéristiques particulières de l'appareil

La chaîne stéréo se compose d'un lecteur de CD et d'une radio. L'appareil est en outre approprié pour la lecture à partir d'appareils ou de supports de données SD/MMC et USB.

L'appareil affiche les tags ID3.

Vous pouvez manipuler la chaîne de façon conviviale avec la télécommande.

La chaîne est pourvue d'un couvercle de compartiment CD motorisé.

Avec cet appareil vous pouvez :

lire des CD, des CD-R/RW et des CD MP3/WMA. Les CD gravés doivent être finalisés. Consultez à ce sujet les instructions du manuel de votre graveur de CD.

Le lecteur de CD peut répéter automatiquement différents morceaux ou le CD complet.

Le lecteur de CD peut lire jusqu'à 64 titres dans un ordre programmé ou par le biais de la fonction de lecture "aléatoire".

Avec l'appareil, vous pouvez lire des fichiers MP3/WMA à partir d'appareils SD/MMC et USB.

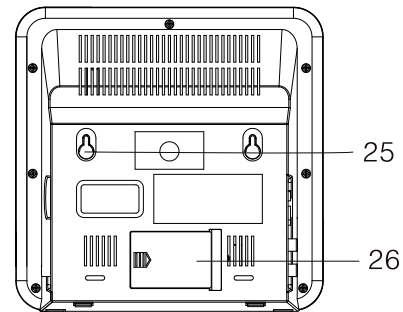
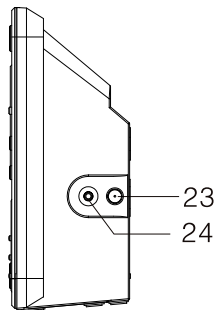
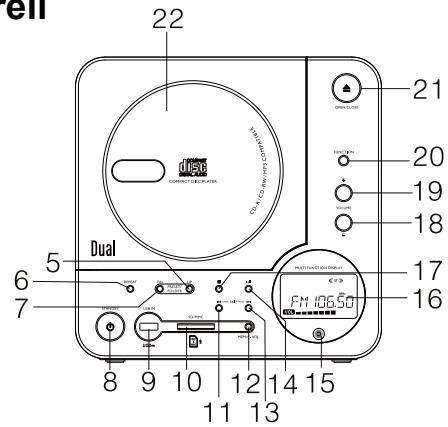
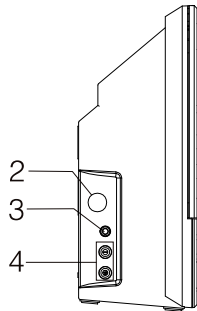
La radio capte les fréquences FM 87,5–108 MHz.

Dans la gamme FM, vous pouvez choisir entre le mode mono et le mode stéréo pour la restitution du son.

Vous pouvez mémoriser jusqu'à 30 stations FM sur des emplacements de programme.

L'appareil dispose d'un affichage de l'heure ainsi que d'une fonction timer.

Éléments de commande de l'appareil

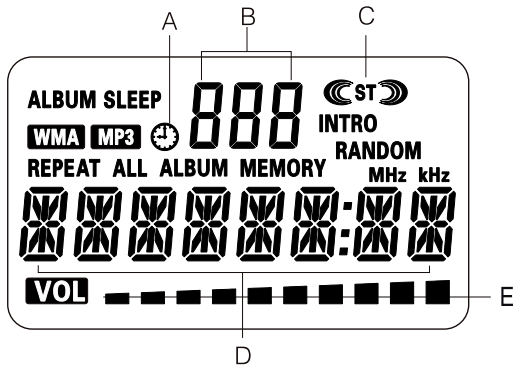


Description de l'appareil

1		Haut-parleurs :
2	ANT	Raccordement pour antenne 75 ohms
3	AUX IN	Raccordement pour source externe ; fiche jack 3,5 mm
4	SPEAKER L, R	Prise haut-parleur gauche, haut- parleur droit
5	PRESET FOLDER UP	Sélection de station radio mémorisée, sélection d'album sur le support de données ; vers le haut
6	REPEAT	Fonction REPEAT pour CD/USB/SD
7	PRESET FOLDER DN	Sélection de station radio mémorisée, sélection d'album sur le support de données ; vers le bas
8	STANDBY	Mise en marche, arrêt en MODE VEILLE, avec LED MARCHE
9	USB	Port USB
10	SD/MMC	Compartiment pour cartes mémoire SD/MMC
11	I◀◀ SKIP	Sélection de titres, recherche rapide en arrière
12	MEM/PROG/ CLOCK-ADJ.	Mémorisation de stations radio, réglage de l'heure

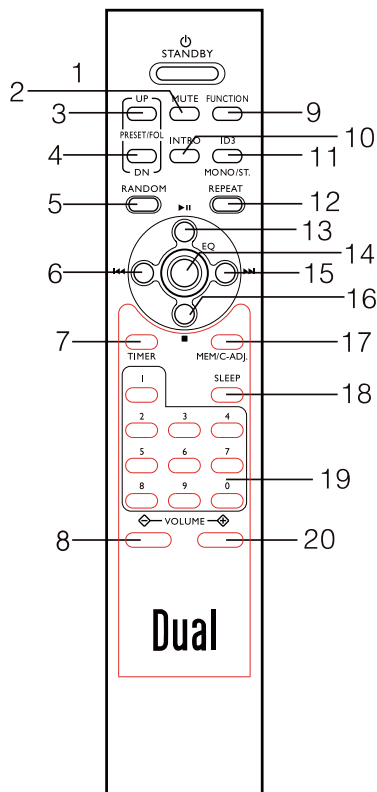
13	▶▶ I SKIP	Sélection de titres, recherche rapide en avant
14	▶	Démarrage de la lecture, confirmation de l'entrée de pause
15	IR	Récepteur de la télécommande
16		Afficheur LCD
17	■	Fin de la lecture, fin de la programmation
18 19	VOLUME + / -	Touches de volume sonore, + plus fort, - moins fort (0 – 30)
20	FUNCTION	Sélecteur de mode CD, USB, SD/MMC, AUX, TUNER
21	OPEN/CLOSE	Ouverture / fermeture du compartiment CD
22		Compartiment CD
23	DC	Raccordement pour bloc d'alimentation, 15 V, 2A
24	PHONES	Raccordement pour casque d'écoute, fiche jack 3,5 mm
25		Fixation murale
26		Compartiment des piles, sauvegarde

Aperçu de l'afficheur



- | | |
|---|--------------------------------|
| A | Affichage TIMER |
| B | N° d'album lecture MP3/WMA |
| C | Stéréo |
| D | Titre, durée de lecture, heure |
| E | Affichage du volume sonore |

Les touches de la télécommande

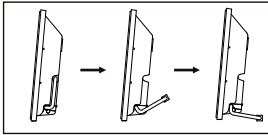


1	STANDBY	Mise en marche, arrêt MODE VEILLE
2	MUTE	Mise en sourdine
3	PRESET FOL UP	Sélection de station radio mémorisée, sélection d'album sur le support de données ; vers le haut
4	PRESET FOL DOWN	Sélection de station radio mémorisée, sélection d'album sur le support de données ; vers le bas
5	RANDOM	Fonction de lecture aléatoire
6	◀◀	Sélection de titres, recherche rapide en arrière
7	TIMER	Activation / désactivation du timer
8	VOLUME -	Touche de volume sonore, moins fort
9	FUNCTION	Sélecteur de mode CD, USB, SD/MMC, AUX, TUNER
10	INTRO	Lecture du début des titres
11	ID3/MONO/ST.	Activation de l'info tags ID3, commutation Mono / Stéréo
12	REPEAT	Fonction REPEAT
13	▶▶	démarrer la lecture, pause
14	EQ	Réglage de tonalité de l'égaliseur : PASS (désactivé), ROCK, JAZZ, CLASSIC, POP
15	▶▶▶	Sélection de titres, recherche rapide en avant
16	■	Fin de la lecture, fin de la programmation
17	MEM/C-ADJ.	Mémorisation de stations radio, réglage de l'heure
18	Sleep	Fonction SLEEP, 90, 80, ..., 10, OFF
19	0...9	Touches numériques (sélection de titres / stations radio)
20	VOLUME +	Touche de volume sonore ; plus fort

Comment préparer le fonctionnement de l'appareil

Comment installer la chaîne

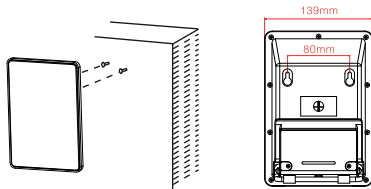
L'étrier des haut-parleurs est déjà monté à l'état au moment de la livraison. Dépliez les étriers comme illustré.



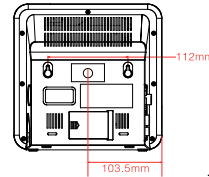
Contrôlez ensuite la stabilité de l'agencement.

Comment monter les haut-parleurs et la chaîne au mur

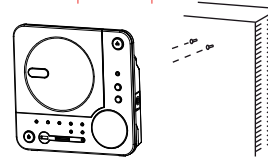
Réalisez le cas échéant un gabarit de perçage. Repérez les trous de perçage p. ex. avec un crayon.



Entraxe des trous haut-parleurs : 80 mm



Entraxe des trous appareil : 112 mm



Prudence

L'appareil ne doit pas être raccordé à l'alimentation électrique pendant le montage. Dans le cas contraire, il peut en résulter un incendie ou un court-circuit électrique. Pour le perçage, utilisez uniquement des perceuses et des forets qui correspondent aux exigences. La profondeur de perçage doit correspondre aux indications du fabricant, faute de quoi aucune sécurité complète n'est garantie.

Avant le montage, contrôlez si l'ouvrage de maçonnerie correspond aux exigences. Utilisez uniquement un matériel de montage approprié.

Le montage mural ne doit pas s'effectuer à proximité d'un dispositif électrique ou d'un câble ou sur un mur humide. Dans le cas contraire, il peut en résulter une rupture de câble électrique ou un court-circuit.

Aucune source de chauffage (radiateurs, corps chauffants) ou humidificateur ne doit être installée / installé sous l'appareil monté, faute de quoi il peut en résulter un incendie ou un court-circuit électrique.

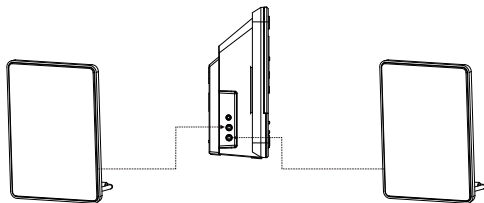
Guidez les trous sur la face arrière de l'appareil ou des haut-parleurs par-dessus les vis prémontées et accrochez l'appareil tel quel. Contrôlez ensuite la stabilité de l'agencement.

Comment brancher les haut-parleurs

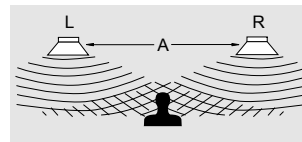
Remarque :

Pour le branchement des haut-parleurs, mettre l'appareil hors tension et débrancher la fiche secteur de la prise de courant !

Branchez uniquement les haut-parleurs fournis !



Branchez le boîtier de haut-parleur gauche sur la prise femelle SPEAKER L 4 et le boîtier droit sur la prise femelle SPEAKER R 4. Afin d'obtenir la meilleure qualité de son possible, positionnez les haut-parleurs dans la mesure du possible de façon à former un triangle équilatéral.

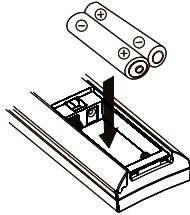


Si les haut-parleurs sont masqués par des rideaux, des meubles, etc., la qualité sonore sera plus mauvaise. Pour cette raison, disposez tous les haut-parleurs de manière à éviter tout obstacle entre votre position d'écoute et les haut-parleurs.

Comment raccorder l'antenne

Le nombre et la qualité des stations que vous pouvez recevoir dépend des conditions de réception sur le lieu d'installation. Pour le raccordement à l'antenne maison, branchez un câble coaxial de raccordement de 75 ohms sur la prise antenne 2. L'antenne-câble FM permet une réception appropriée. Elle doit être orientée sur toute sa longueur en fonction de la meilleure réception possible. En cas de mauvaise réception, il est recommandé de commuter en mode MONO à l'aide de la touche ST/MO.

Comment insérer les piles de la télécommande



- ➔ Deux piles alcalines de type MICRO, 1,5 V, LR3/AAA (non comprises dans le volume de livraison) sont nécessaires pour le fonctionnement de la télécommande. Faites attention à respecter la polarité.
- ➔ Fermez prudemment le couvercle du compartiment des piles de sorte que les languettes de fixation s'enclenchent dans le boîtier.

Remarque :

Les piles devraient être retirées de la télécommande si celle-ci n'est pas utilisée pendant une période prolongée. Dans le cas contraire, l'écoulement des piles peut endommager la télécommande.

Les piles doivent être remplacées par des piles neuves si la portée de la télécommande diminue.

Il convient de veiller à utiliser uniquement des piles ou des accumulateurs de même type. N'utilisez jamais en même temps des piles usagées et des piles neuves.

Utilisez des piles protégées contre l'écoulement !

Ne déposez pas la télécommande à des endroits extrêmement chauds ou très humides.

Lors de la commande de l'appareil à l'aide de la télécommande, observez les points suivants :

- ➔ Diriger la télécommande (émetteur) en direction du récepteur IR.
- ➔ Veillez à ce qu'il n'y ait aucun obstacle entre l'émetteur et le récepteur.
- ➔ Les piles doivent être remplacées par des piles neuves si la portée de la télécommande diminue.

Remarque importante concernant l'élimination

Les piles peuvent contenir des substances toxiques, nuisibles pour l'environnement.

- ➔ Par conséquent, éliminez les piles conformément aux prescriptions légales en vigueur. Ne jetez en aucun cas les piles dans les ordures ménagères.

Comment brancher une source audio externe

Vous pouvez lire la source audio d'un appareil externe (p. ex. téléviseur, magnétoscope, lecteur MP3 qui n'est pas exploité par l'intermédiaire du port USB) via les haut-parleurs de l'appareil.

- ➔ Branchez le câble audio (fiche jack 3,5 mm) de la sortie audio de votre appareil externe sur la prise AUX IN latérale.
- ➔ Sélectionnez au moyen de la touche FUNCTION le mode AUX.

Branchement d'un casque

Vous pouvez restituer le son par le biais d'un casque.

- ➔ Branchez un casque d'écoute pourvu d'une fiche jack de 3,5 mm (stéréo) sur la sortie PHONES se trouvant sur le côté de l'appareil.

Remarque :

Un volume trop élevé, surtout lors de l'utilisation de casques, peut conduire à des dommages auditifs. Réglez un faible volume sonore sur votre appareil.

Comment insérer les piles tampons

Pour palier à une panne de courant, vous pouvez insérer deux piles 1,5 V de type LR3/AAA (MICRO) (non comprises dans le volume de livraison). Ainsi, l'appareil peut mémoriser les réglages de l'heure et du timer, indépendamment du réseau.

Remarque :

En cas de panne de courant, l'heure n'est pas affichée sur l'afficheur.

Les fonctions CD, USB/SD/MMC, radio / timer ainsi que l'afficheur sont uniquement possibles avec l'alimentation via le bloc d'alimentation.

Après une panne de courant, l'heure affichée n'est probablement pas correcte.

Attention !

Insérez les piles avant de débrancher la fiche secteur.

En cas de panne de courant, l'heure n'est mémorisée correctement que pendant une durée limitée. Nous vous recommandons de rebrancher l'appareil le plus rapidement possible à la tension du réseau et de contrôler l'heure réglée.

Test des piles tampons :

Débranchez la fiche secteur et rebranchez-la après quelques minutes. Si l'heure affichée est inexacte, remplacez les piles par des piles neuves.

Remarque :

Retirez les piles / accumulateurs si vous n'utilisez pas l'appareil pendant une durée prolongée. Vous éviterez ainsi un écoulement et un endommagement de l'appareil.

- ➔ Ouvrez le compartiment des piles sur la face arrière.
- ➔ Trois piles alcalines 1,5 V de type AAA sont nécessaires pour le fonctionnement indépendamment du réseau. Faites attention à respecter la polarité. Voir le graphique dans le compartiment des piles.
- ➔ Fermez prudemment le couvercle du compartiment des piles de sorte que les languettes de fixation s'enclenchent dans le boîtier.

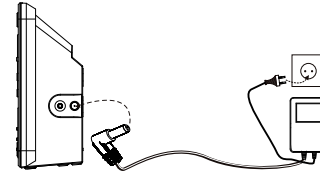
Remarque :

Utilisez des piles protégées contre l'écoulement !

Retirez toute pile vide ou faible de l'appareil. Remplacez les piles tampons après une panne de courant.

Comment brancher le bloc d'alimentation

Raccordez l'appareil au réseau électrique (230 V ~ / 50 Hz) par le biais du bloc d'alimentation fourni. Utilisez uniquement le bloc d'alimentation fourni.



- ➔ Pour l'alimentation électrique de l'appareil, brancher tout d'abord le connecteur coudé du bloc d'alimentation dans la prise femelle 23 (DC IN) de l'appareil, puis brancher le connecteur dans la prise de courant 230 V ~, 50 Hz. La LED STANDBY rouge s'allume.
- ➔ Assurez-vous que la tension de service du bloc d'alimentation corresponde à la tension secteur locale, avant de le brancher sur la prise murale.

Remarque :

La chaleur résultant du fonctionnement doit être évacuée par une circulation d'air suffisante. Pour cette raison, l'appareil ne doit pas être recouvert ou logé dans une armoire fermée. Veillez à disposer d'un espace libre d'au moins 10 cm autour de l'appareil.

Comment utiliser les fonctions générales de l'appareil

Vous pouvez effectuer les réglages aussi bien à l'aide des touches se trouvant sur l'appareil qu'à l'aide de la télécommande. Les légendes des touches identiques sur la télécommande et l'appareil ont des fonctions identiques.

Comment mettre en marche et arrêter l'appareil

- ➔ Mettez l'appareil en marche au moyen de la touche STANDBY. L'afficheur est activé et la LED STANDBY s'éteint.
- ➔ Pour mettre l'appareil hors tension, pressez à nouveau la touche STANDBY. L'afficheur LCD est désactivé. L'heure apparaît et la LED STANDBY rouge s'allume.

Comment régler le volume

- ➔ Pressez les touches VOLUME + - pour régler le volume sonore souhaité.

Vous pouvez régler le volume sonore dans une plage comprise entre 00 et 30.

Comment couper le son

Vous pouvez désactiver le volume sonore en pressant la touche MUTE. La barre relative au volume sonore clignote sur l'afficheur. Une nouvelle pression sur la touche MUTE permet de réactiver le volume sonore.

Comment régler la source

- ➔ Pressez la touche FUNCTION de façon répétée pour commuter entre CD, USB, SD/MMC, AUX ou Tuner.

Comment régler les effets sonores

- ➔ Pressez la touche EQ sur la télécommande. Vous pourrez ainsi adapter le son restitué du genre musical écouté. Les réglages suivants sont possibles : PASS (désactivé), ROCK, JAZZ, CLASSIC, POP. Le réglage PASS signifie qu'aucun effet sonore n'est sélectionné.
- ➔ Pressez la touche EQ de façon répétée pour défiler entre les différents effets sonores. Le réglage actif apparaît sur l'afficheur.

Utilisation de la fonction SLEEP (endormissement)

Vous pouvez régler par pas de 90, 80, 70, ..., 10 minutes la durée après laquelle l'appareil commute en mode veille pour chaque mode. "SLEEP" apparaît sur l'afficheur.

- Pressez à cet égard la touche SLEEP de façon répétée ; la durée de lecture restante est affichée respectivement sur l'afficheur.

Réglage de l'heure

L'heure --:-- apparaît sur l'afficheur après la première connexion au secteur. Pour régler l'heure correcte au format "24 heures", procédez comme suit :

- La connexion au secteur étant établie, mais l'appareil étant désactivé (LED STANDBY rouge allumée), pressez la touche MEM/C-ADJ jusqu'à ce que l'affichage "24h" clignote sur l'afficheur.
- Sélectionnez au moyen de I◀◀ ▶▶I le réglage au format "24h" ou au format "12h". "PM" apparaît au format "12h" pour afficher les heures entre 12.00 heure et 24.00 heure. Validez votre réglage au moyen de MEM/C-ADJ ; l'affichage des heures 00=00 clignote.

- Pour régler l'heure actuelle, pressez le cas échéant de façon répétée la touche I◀◀ ▶▶I. Validez votre réglage au moyen de MEM/C-ADJ ; à présent, l'affichage des minutes 00=00 clignote.
- Pour régler les minutes actuelles, pressez le cas échéant de façon répétée la touche I◀◀ ▶▶I. Validez le réglage à l'aide de la touche MEM/C-ADJ.

L'heure correcte est réglée et commence à compter. L'heure apparaît en mode STANDBY.

Le processus est interrompu si vous ne pressez pas de touche pendant 10 secondes.

Comment faire fonctionner le lecteur de CD

Remarques générales concernant les CD / CD MP3 / CD WMA

L'appareil est approprié pour des CD musicaux contenant des données audio (CD-DA ou MP3/WMA pour CD-R et CD-RW). Les formats MP3 / WMA doivent être créés selon la norme ISO 9660 niveau 1 ou niveau 2. Les CD multisessions ne sont pas lisibles avec l'appareil.

En mode MP3 / WMA, les termes "Folder" = album et "Titre" sont utilisés. "Album" correspond au répertoire sur le PC et "Titre" au fichier sur le PC ou à un titre CD-DA.

L'appareil trie les albums ou les titres d'après les noms, dans l'ordre alphabétique. Si vous souhaitez un ordre différent, renommez le titre ou l'album et placez un numéro devant le nom.

Lors de la gravure de données audio sur des CD-R et CD-RW, il peut se produire des problèmes risquant d'affecter la restitution correcte. Ces problèmes sont dus à des défauts de paramétrage du logiciel et du matériel ou bien aux CD vierges utilisés. Si ce type de problème se produit, contactez le service après-vente de votre

graveur de CD et du logiciel de gravure, ou bien recherchez des informations à ce sujet, par exemple sur Internet.

Remarque :

Si vous confectionnez des CD audio, respectez les dispositions légales et ne violez pas de droits d'auteur.

Maintenez toujours fermé le compartiment CD pour éviter l'accumulation de poussière sur l'optique laser.

L'appareil peut lire des CD avec des données MP3 / WMA et des CD audio normaux (CD-DA). N'utilisez pas d'autres extensions telles que *.doc, *.txt, *.pdf, etc. en convertissant des fichiers audio au format MP3 / WMA. Les fichiers musicaux avec l'extension *.AAC, *.DLF, *.M3U et *.PLS ne peuvent pas être lus.

Remarque : Compte tenu de la multitude de logiciels d'encodage différents, il n'est pas possible de garantir que tous les fichiers MP3 / WMA puissent être lus sans dérangements.

En cas de titres / fichiers défectueux, la lecture est poursuivie avec le titre / fichier suivant.

Si vous gravez des CD, faites-le de préférence à basse vitesse et créez le CD en mode monosession puis finalisez-le.

Comment manipuler les disques

Prenez toujours le disque par son bord.

Évitez les traces de doigts, les salissures et les rayures qui peuvent provoquer des perturbations et des coupures à la lecture.

N'écrivez rien sur les disques.

N'utilisez ni aérosol de nettoyage ni solvant. Ne faites pas tomber les disques et ne les tordez pas. N'insérez pas de disques endommagés dans l'appareil. N'essayez jamais de réparer des disques endommagés.

Ne laissez jamais vos disques exposés directement à la lumière solaire, ni dans un environnement trop chaud ou trop humide.

Ne refermez pas le compartiment CD 22 avant d'être sûr que le CD y est bien inséré. Le CD doit reposer correctement sur le support.

Conservez toujours les disques séparément dans leur pochette.

Ne déplacez pas l'appareil pendant la lecture d'un disque.

Quels disques pouvez-vous utiliser

La radio / le lecteur CD est compatible avec les médias CD-, CD-R/RW- et CD MP3 / WMA. Vous pouvez lire tous ces CD avec l'appareil sans adaptateur.

Ne lisez pas d'autres supports tels que des DVD, etc.



Taille des CD 12 cm/8 cm

Durée de lecture 74 min ou 24 min maximum

- Lorsque vous transportez l'appareil, retirez le disque du lecteur. Vous évitez des dommages sur le lecteur de CD et le disque.

Remarque :

Dans le cas de CD MP3 / WMA, la qualité d'écoute dépend de la configuration du débit binaire et du logiciel de gravure utilisé.

Comment insérer les disques

- ➔ Pour insérer des CD, pressez la touche OPEN/CLOSE sur l'appareil.

Le couvercle du compartiment CD commandé par moteur s'ouvre vers le haut. A cette occasion, le mouvement du couvercle ne doit pas être gêné.

Remarque :

Lorsque le compartiment CD est ouvert, il convient de veiller à ce qu'aucun objet étranger ne puisse parvenir à l'intérieur de l'appareil. Ne touchez en aucun cas la lentille du lecteur laser. Ouvrez uniquement le compartiment CD à l'arrêt des CD.

- ➔ Insérer avec précaution le CD avec la face imprimée vers l'avant et le presser sur le support. Assurez-vous que le CD n'est pas positionné de travers.

- ➔ Fermez le compartiment CD au moyen de OPEN/CLOSE. Le CD est lu ; l'affichage CD READ apparaît sur l'afficheur.
- ➔ Pour lire le CD, pressez ► II.
- ➔ Pour retirer le CD, ouvrir le compartiment CD et retirer le CD en le tenant par le bord.

Remarque :

Si aucun CD n'est inséré, le message "NO DISC" apparaît sur l'afficheur après un court instant.

Avant de manipuler l'appareil, attendez que le contenu complet du CD ait été lu, afin de garantir que toutes les informations nécessaires du CD ont été lues. Avec les CD MP3 / WMA notamment, ce processus peut durer un certain temps.

Le lecteur CD peut lire au maximum 200 albums (dossiers) et 999 titres d'un CD MP3 / WMA.

Informations sur l'afficheur

Après un court instant, les informations suivantes apparaissent sur l'afficheur en mode lecture :

CD audio	CD	
	Titre	Durée de lecture
	Volume sonore	
CD MP3 / WMA	MP3 / WMA N° album	
	Titre	Durée de lecture
	Volume sonore	

Les informations suivantes apparaissent sur l'afficheur en mode arrêt :

CD-DA	CD	
	Nombre total de titres	Durée totale de lecture
	Volume sonore	
CD MP3 / WMA	MP3 / WMA	Nombre d'albums
	Nombre total de titres	STOP
	Volume sonore	

Comment lire un disque

➔ Pour régler le mode CD, pressez la touche **FUNCTION** sur la télécommande de façon répétée, jusqu'à ce que CD soit affiché sur l'afficheur.

Si le CD est mal inséré ou si le CD est défectueux, alors le message "NO DISC" apparaît sur l'afficheur.

➔ Si vous souhaitez démarrer la lecture, pressez une seule fois la touche **▶ II**.

L'appareil démarre la lecture du premier morceau. Le numéro du titre et la durée de lecture écoulée apparaissent.

➔ Si vous souhaitez faire une pause de lecture, pressez à nouveau la touche **▶ II**.

L'appareil interrompt la lecture. La durée de lecture clignote sur l'afficheur.

➔ Pour poursuivre la lecture, pressez une nouvelle fois la touche **▶ II**.

➔ Si vous souhaitez terminer la lecture, pressez la touche **■**.

Remarque :

Pressez systématiquement la touche **■** avant de retirer le CD.

Comment représenter les informations MP3 / WMA

- Les informations tags ID3 sont affichées automatiquement sur l'afficheur. Le nom du fichier, la durée de lecture, le titre et l'interprète sont affichés à tour de rôle sur l'afficheur, conformément aux tags ID3. Les voyelles infléchies ne peuvent pas être représentées.
- Pour désactiver les informations MP3 / WMA, presser la touche ID3. "ID3 OFF" apparaît sur l'afficheur.

Choix des titres

- Si vous souhaitez sauter au titre suivant, pressez une seule fois la touche ►►I.
- Si vous souhaitez sauter au début du titre, pressez une seule fois la touche I◄◄.
- Si vous souhaitez sauter au titre précédent, pressez deux fois la touche I◄◄.

L'afficheur indique le numéro du titre choisi.

- Appuyez plusieurs fois jusqu'à ce que le numéro du titre recherché s'affiche.

Entrée directe d'un titre

Pressez les touches numériques 0 ...9. Le titre sélectionné est lu. Pour les CD MP3 / WMA, vous devez ensuite presser la touche ► II.

Recherche rapide en avant ou en arrière

Vous pouvez effectuer une recherche rapide vers l'avant ou vers l'arrière dans le morceau en cours pour chercher un passage spécifique. A cette occasion, la restitution musicale s'effectue via les haut-parleurs.

- Pour l'avance rapide, pressez la touche ►►I et maintenez la touche pressée jusqu'à ce que vous ayez trouvé l'endroit souhaité.
- Pour le retour rapide, pressez la touche I◄◄ et maintenez la touche pressée jusqu'à ce que vous ayez trouvé l'endroit souhaité.
- Relâchez la touche. La lecture redémarre à cet endroit.

Sélection d'un album MP3 / WMA

- Si vous souhaitez sauter à l'album suivant sur un CD MP3 / WMA, pressez une seule fois la touche PRESET FOL UP.
- Si vous souhaitez sauter à l'album précédent sur un CD MP3 / WMA, pressez une seule fois la touche PRESET FOL DN.

Le numéro de l'album sélectionné clignote sur l'afficheur.

- Pressez la touche autant de fois que nécessaire, jusqu'à l'affichage du numéro d'album souhaité.
- Pressez la touche ► II 13, 38 pour démarrer la lecture de l'album.

Comment utiliser la fonction répétition

Répétition d'un titre, CD

- Sélectionnez le titre sur l'appareil.

Le numéro du titre choisi s'affiche.

- Pressez la touche ► II.

- Pressez une seule fois la touche REPEAT.

L'affichage "REPEAT" apparaît sur l'afficheur. Le titre est répété autant de fois, jusqu'à ce que vous quittiez la fonction de répétition.

- Pressez deux fois la touche REPEAT.

L'affichage "REPEAT ALL" apparaît sur l'afficheur. L'ensemble du CD est répété autant de fois, jusqu'à ce que vous quittiez la fonction de répétition.

Répétition des CD MP3 / WMA

- La touche REPEAT permet de commuter successivement entre "REPEAT", "REPEAT ALL" et "REPEAT ALBUM".

Remarque :

La fonction répétition peut être paramétrée aussi dans le cadre de la programmation.

Mettre fin à la fonction répétition

- ➔ Pressez plusieurs fois la touche REPEAT , jusqu'à ce que "REPEAT" n'est plus affiché.

Le disque va être lu jusqu'à la fin, sans nouvelle répétition, sauf si vous mettez fin à la lecture.

Comment utiliser le générateur de hasard

Le générateur aléatoire vous permet la lecture des titres d'un CD ou du support de données USB / SD, dans un ordre quelconque mélangé.

Remarque :

Vous pouvez uniquement activer le générateur aléatoire lorsqu'un CD se trouve dans le compartiment CD fermé ou si un support de données est inséré.

- ➔ Insérez un disque dans le compartiment CD et fermez-le, ou insérez le support de données.
- ➔ Sélectionnez le mode souhaité au moyen de FUNCTION.
- ➔ Pressez la touche RANDOM.

L'affichage "RANDOM" apparaît sur l'afficheur.

- ➔ Pressez la touche ► II pour commencer la lecture aléatoire des titres.
- ➔ Pour arrêter la lecture aléatoire des titres, pressez à nouveau la touche RANDOM.

Remarque :

Vous ne pouvez pas activer la lecture aléatoire si vous avez programmé l'appareil.

Comment lire le début de chaque titre (INTRO)

Pressez la touche INTRO. INTRO apparaît sur l'afficheur. Si vous pressez la touche INTRO pendant la lecture, la fonction commencera avec le titre en cours de lecture.

La fonction INTRO lit chaque titre pendant 10 secondes. La fonction est arrêtée automatiquement après la lecture du dernier titre.

Pour arrêter la fonction, pressez à nouveau la touche INTRO.

Comment utiliser la fonction de programmation

Avec la fonction de programmation, vous pouvez écouter jusqu'à 64 titres d'un disque dans l'ordre que vous avez défini.

Remarque :

Vous pouvez uniquement effectuer la programmation si un disque se trouve dans le compartiment CD fermé et si l'appareil se trouve en mode "arrêt".

- Insérez un disque dans le compartiment CD et fermez-le.
- Pressez la touche ■.
- Pressez la touche MEM/CLOCK-ADJ. MEMORY apparaît sur l'afficheur.

Le numéro de l'emplacement de programme P-01 apparaît sur l'afficheur ; le numéro de titre 00 clignote.

- Sélectionnez au moyen des touches I◀◀ , ▶▶I le premier titre à programmer.
- Mémorisez le numéro de titre souhaité à l'aide de la touche MEM/CLOCK-ADJ. Le titre est à présent programmé sur l'emplacement de programme 01.
- Procédez de la même manière pour programmer les titres dans l'ordre que vous souhaitez.
- Pressez la touche ▶ II pour commencer la lecture de votre sélection de titres. Si vous souhaitez interrompre la lecture de la sélection programmée, pressez une seule fois la touche ▶ II.

- Pour redémarrer la lecture, pressez une seule fois la touche ▶/ II.
- Pendant la lecture programmée, vous pouvez rechercher un titre, revenir en arrière et sauter au titre suivant à l'aide des touches I◀◀ , ▶▶I.
- Pour terminer la lecture programmée, pressez la touche ■.

Remarque :

La mémoire de programmation est effacée si vous ouvrez le compartiment CD ou si vous pressez la touche FUNCTION.

Comment vérifier la programmation

Vous pouvez vérifier la programmation en mode ARRET en pressant de façon répétée la touche MEM/CLOCK-ADJ. Les titres programmés sont affichés dans l'ordre de la lecture.

Programmation de CD MP3 / WMA, médias USB, SD/MMC

- Sélectionnez tout d'abord à l'aide de la touche **FUNCTION** le mode opératoire CD, USB ou SD/MMC en mode **ARRET**.
- La programmation s'effectue pour l'essentiel tel que décrit ci-dessus.
- Pour les CD MP3 / WMA et les médias USB/SD, vous devez tout d'abord sélectionner le dossier (album) après le démarrage de la programmation ; "Numéro d'album" clignote sur l'afficheur.
- Sélectionnez l'album à l'aide des touches **I◀◀** , **▶▶I** et validez au moyen de **MEM/CLOCK-ADJ**.
- Sélectionnez ensuite à l'aide des touches **I◀◀** , **▶▶I** le titre de cet album et validez au moyen de **MEM/CLOCK-ADJ**.
- Poursuivez ensuite avec l'emplacement de programme suivant (album, titre).
- Pressez la touche **▶ II** pour commencer la lecture de votre sélection de titres.
- Pour terminer la lecture programmée, pressez la touche **■**.

Remarque :

La mémoire de programmation est effacée si vous retirez le support de données ou si vous pressez la touche **FUNCTION**.

Comment utiliser la fonction USB, la carte mémoire

Remarque :

La taille mémoire des cartes est limitée sur les supports de données à max. 2 Go.

Compte tenu de la multitude de modèles différents de lecteurs flash MP3 / WMA, de sticks USB et de cartes mémoires, il n'est pas possible de garantir que chaque modèle est supporté.

Les appareils USB version 1.0 et 2.0 sont supportés.

Insertion du support de données

- ➔ Mettez l'appareil en marche.
- ➔ Activer le mode USB/SD/MMC : Presser la touche **FUNCTION** de façon répétée, jusqu'à ce que le mode souhaité USB ou SD/MMC soit affiché sur l'afficheur.

Carte mémoire (SD, MMC)

Insérez la carte tel que représenté sous le compartiment pour cartes mémoires, jusqu'à ce qu'elle s'enclenche de façon audible. Les fichiers MP3 / WMA sont lus et affichés sur l'afficheur sous forme de nombre d'albums et de nombre total de titres.

Attention !

Si la carte mémoire est introduite à l'envers dans le logement de carte, la carte ne peut pas être reconnue. La carte et les données qui s'y trouvent peuvent être endommagées.

Stick USB, lecteur MP3

Branchez un stick USB ou un lecteur MP3 sur le port USB. Les fichiers MP3 / WMA sont lus et affichés sur l'afficheur sous forme de nombre d'albums et de nombre total de titres.

Avant de manipuler l'appareil, attendez que le contenu complet a été lu, afin de garantir que toutes les informations nécessaires du support de données ont été lues.

Si aucun support de données n'est connecté ou ne peut être lu, l'affichage **NO USB** ou **NO CARD** apparaît sur l'afficheur.

Prélèvement du support de données

Carte mémoire (SD, MMC)

- Pour retirer la carte, enfoncez-la davantage jusqu'à ce qu'elle se déverrouille puis sortez-la.

Stick USB, lecteur MP3

- Retirez le stick USB ou le lecteur flash MP3 simplement en le déconnectant.

Lecture à partir de médias USB, carte mémoire

La lecture des fichiers MP3 / WMA s'effectue pour l'essentiel comme décrit pour le mode CD.

Comment faire fonctionner la radio

Remarque :

L'appareil capte les fréquences FM 87,5–108 MHz.

- ➔ Pour mettre en marche la radio, pressez la touche **FUNCTION** de façon répétée, jusqu'à l'affichage de **TUNER** sur l'afficheur.

Remarque :

En règle générale, les émetteurs FM sont reçus en mode stéréo. L'affichage "((ST))" apparaît. Si la réception FM en stéréo est de mauvaise qualité, vous pouvez commuter en mode "Mono" au moyen de **MO/ST**. De ce fait, la réception sera à faible bruit. L'affichage "((ST))" s'éteint.

Comment régler une station

Sélection manuelle des stations

Pressez brièvement les touches **I◀◀**, **▶▶I**, afin de modifier pas à pas la fréquence de réception vers le haut ou vers le bas. Dans la plage FM, par pas de 0,05 MHz (= réglage fin). De ce fait, vous pourrez également régler des émetteurs faibles dont vous connaissez la fréquence.

Recherche automatique de stations

Une pression prolongée sur les touches **I◀◀**, **▶▶I** (env. 2 secondes) permet de démarrer la recherche automatique. La recherche automatique peut uniquement trouver des stations dont le signal de réception est fort. Les émetteurs faibles ne peuvent être réglés que manuellement.

Une nouvelle pression prolongée sur les touches **I◀◀**, **▶▶I** permet de poursuivre la recherche automatique. Pendant la recherche automatique, le mode radio est coupé.

Comment mémoriser une station

La mémoire de programmes peut mémoriser jusqu'à 30 stations dans la plage FM. Les stations mémorisées sont reconnaissables à l'emplacement de programme "P" qui est affiché sur l'afficheur.

Remarque :

Les stations restent mémorisées cas de coupure de courant. **Condition préalable** : Les piles de sauvegarde sont insérées.

- ➔ Régler en mode **TUNER** la station souhaitée à l'aide des touches **I◀◀**, **▶▶I**.

- ➔ Presser la touche MEM/C-ADJ ; MEMORY apparaît et l'emplacement de programme libre suivant clignote sur l'afficheur.
- ➔ Presser la touche PRESET FOL UP ou PRESET FOL DOWN pour sélectionner le cas échéant un autre emplacement de programme.
- ➔ Presser la touche MEM/C-ADJ ; la station réglée est mémorisée sur l'emplacement de programme sélectionné. Le clignotement de l'emplacement de programme s'éteint sur l'afficheur.

Remarque :

Si aucune touche n'est actionnée pendant 5 secondes, le mode programmation est quitté automatiquement.

- ➔ Mémorisation d'autres stations : Répéter le processus. Mémoriser les autres stations sur les emplacements de programme libres suivants.

Sélection des stations programmées

- ➔ En pressant la touche PRESET FOL UP ou PRESET FOL DOWN, vous pouvez défiler entre les emplacements de programme mémorisés vers le haut / vers le bas.
- ➔ Les touches numériques 0...9 permettent de

sélectionner directement les emplacements de programme. Exemple : pressez "0", puis "6", pour sélectionner l'emplacement de programme 6.

L'afficheur affiche la fréquence de la station et l'emplacement mémoire.

Effacement d'un emplacement de programme mémorisé

- ➔ Mémoriser le nouvel émetteur sur l'emplacement de programme souhaité. La station précédemment mémorisée sur cet emplacement de programme est effacée.

Suppression de tous les emplacements de programme mémorisés

- ➔ En mode STANDBY, presser la touche PRESET FOL UP et la touche PLAY/PAUSE. "SYS INIT" apparaît sur l'afficheur.

Comment utiliser la fonction timer

Remarque :

Vous pouvez seulement utiliser la fonction timer après avoir réglé correctement l'heure.

Réglage de l'heure

Veuillez lire sur la page 19 comment régler l'heure.

Remarque :

En cas de panne de courant, le cas échéant l'heure doit à nouveau être réglée. Contrôlez l'heure correcte.

Réglage du timer

Réglage de l'heure d'activation et de désactivation

Vous pouvez régler une heure d'activation (heure de réveil) et une heure de désactivation quotidiennes de l'appareil. Si aucune touche n'est pressée pendant plus de 10 secondes durant le réglage, alors l'appareil quitte automatiquement ce mode. Vous devez alors recommencer le processus depuis le début.

Pour effectuer le réglage, l'appareil doit se trouver en mode STANDBY (appareil hors tension, connecté au secteur).

→ Pour l'activation, pressez la touche TIMER pendant env. 2 secondes ; l'affichage TIMER apparaît sur

l'afficheur, ON et l'affichage des heures **00-00** clignotent.

- Réglez l'heure au moyen des touches **◀◀** , **▶▶**. Pressez la touche TIMER ; l'affichage des minutes **00-00** clignote sur l'afficheur.
- Réglez les minutes au moyen des touches **◀◀** , **▶▶**. Pressez à nouveau la touche TIMER pour valider l'heure d'activation. OFF apparaît sur l'afficheur et l'affichage des heures **00-00** clignote.
- Réglez l'heure au moyen des touches **◀◀** , **▶▶**. Pressez la touche TIMER ; l'affichage des minutes **00-00** clignote sur l'afficheur.
- Réglez les minutes au moyen des touches **◀◀** , **▶▶**. Pressez à nouveau la touche TIMER pour valider l'heure de désactivation. TUNER clignote sur l'afficheur.
- Sélectionnez à l'aide des touches **◀◀** , **▶▶** la source CD, USB, SD/MMC ou TUNER. Pressez à nouveau la touche TIMER pour valider la source. VOL clignote sur l'afficheur.
- Réglez le volume sonore d'activation souhaité au moyen de **◀◀** , **▶▶**.
- Pour finir, pressez la touche TIMER ; le réglage est terminé et le timer est programmé. Vous pouvez reconnaître un timer actif à l'affichage TIMER sur l'afficheur.

Remarque :

L'appareil se met en marche avec la source et le volume sonore sélectionnés en atteignant l'heure d'activation.

L'appareil est à nouveau désactivé en atteignant l'heure de désactivation.

Remarque :

Réveil avec le lecteur de CD : Un CD doit être inséré

Réveil avec média USB : Un stick USB doit être connecté ; il ne doit pas se trouver en mode lecture.

Réveil avec média SD/MMC : Une carte doit être insérée.

En cas de panne de courant, la pile tampon prend en charge la mémorisation de l'heure. Vérifiez l'heure réglée après une panne de courant.

Condition préalable : Vous avez inséré les piles tampons.

Activation et désactivation du timer

➔ Pressez brièvement la touche TIMER pour activer et désactiver le timer.

Lorsque le timer est activé, l'affichage TIMER apparaît sur le visuel.

Comment nettoyer l'appareil

Risque d'électrocution !

Afin d'éviter le risque d'un choc électrique, ne lavez pas l'appareil avec un chiffon mouillé ou sous l'eau courante.

Attention !

N'utilisez pas d'éponge à gratter, de poudre à récurer ni de solvant tel que l'alcool ou l'essence.

- ➔ Nettoyez le boîtier à l'aide d'un chiffon doux légèrement humide.

Remarques concernant les CD

Toujours garder le CD dans son emballage et ne le saisir que par les bords. La surface qui présente les couleurs d'un arc-en-ciel ne doit pas être touchée et doit toujours être propre. Ne collez pas de papier ni de bande adhésive sur le côté étiquette du disque. Le CD doit être tenu à l'abri du rayonnement solaire direct et des sources de chaleur telles que les chauffages.

Le CD ne doit également pas se trouver dans une voiture stationnée en plein soleil car la température à l'intérieur du véhicule peut être extrêmement élevée. Nettoyez les

empreintes digitales et la poussière sur le côté enregistré à l'aide d'un chiffon de nettoyage propre et sec.

Pour le nettoyage des CD, n'utilisez pas de produits de nettoyage pour disques tels que des sprays pour disques, ni de liquides de nettoyage, de sprays antistatiques ou de solvants tels que l'essence, ni de diluants ou d'autres produits chimiques disponibles dans le commerce. Les tâches tenaces peuvent éventuellement être enlevées à l'aide d'une peau de chamois humide.

Comment nettoyer les disques

- ➔ Essuyez le disque à l'aide d'un chiffon doux, imbibé d'eau.
- ➔ Essuyez les disques en allant du centre vers les bords.



N'essuyez pas en faisant des mouvements circulaires, car vous provoqueriez des rayures qui généreraient ensuite des erreurs à la lecture.

Comment remédier aux erreurs

Si l'appareil ne fonctionne pas comme prévu, contrôlez-le au moyen des tableaux suivants.

Si vous ne pouvez pas éliminer le défaut, même après les contrôles décrits, veuillez contacter le fabricant.

Problèmes avec l'appareil

Symptôme	Cause possible / remède
L'appareil ne peut pas être mis en marche.	L'appareil n'est pas alimenté en courant. Raccordez correctement le câble d'alimentation sur la prise secteur.
Aucun son n'est audible.	Augmentez le volume. Retirez la prise pour casque de l'appareil si vous souhaitez écouter par les haut-parleurs. Le cas échéant, la source appropriée n'est pas sélectionnée.

Symptôme	Cause possible / remède
Un bruit parasite est audible.	Un téléphone portable émet à proximité de l'appareil ou un autre appareil émet des ondes radio parasites. Eloignez le téléphone portable ou l'appareil de l'environnement de l'appareil.
D'autres dérangements dans le fonctionnement, des bruits forts ou un dérangement sur l'afficheur apparaissent.	Des composants électroniques de l'appareil sont en dérangement. Débranchez la fiche secteur. Laissez l'appareil séparé de la source de courant pendant env. 10 secondes. Rebranchez l'appareil.
L'afficheur n'est pas activé.	L'appareil se trouve en mode STANDBY. Mettez l'appareil en marche. Débranchez la fiche secteur, rebranchez-la, mettez l'appareil en marche.

Problèmes avec le lecteur de CD

Symptôme	Cause possible / remède
Le CD n'est pas lu ou saute lors de la lecture.	L'appareil ne se trouve pas en mode CD. Le CD inséré n'est pas conforme.
	Le compartiment CD n'est pas fermé. Fermez le compartiment CD.
	Le CD est mal placé. Insérez le CD, l'étiquette étant tournée vers le haut. Le CD doit être bien centré dans le compartiment.
	Le CD est sale ou défectueux. Nettoyez le CD, utilisez un autre CD.
	De l'humidité s'est formée dans le compartiment CD. Sortez le CD et laissez le compartiment ouvert pendant 1 heure environ afin qu'il sèche.
	La durée de lecture du CD est supérieure à 74 minutes.

Symptôme	Cause possible / remède
Il y a des coupures de son.	Le volume sonore est réglé trop haut. Abaissez le volume au moyen de la molette.
	Le CD est endommagé ou sali. Nettoyez le CD ou changez-le.
	L'appareil est soumis à des vibrations. Placez l'appareil dans un endroit sans vibrations.

Problèmes avec la télécommande

Symptôme	Cause possible / remède
La télécommande ne fonctionne pas.	Piles mal insérées ou faibles. Contrôlez la polarité, remplacez les piles. Liaison IR interrompue. Enlevez les objets qui se trouvent entre la télécommande et l'appareil. Distance trop grande. Distance max. par rapport à l'appareil : 7 mètres

Problèmes avec la radio

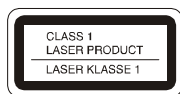
Symptôme	Cause possible / remède
L'appareil ne reçoit aucune station.	L'appareil ne se trouve pas en mode radio. Mettez le sélecteur "FUNCTION" sur RADIO
Le son est faible ou de mauvaise qualité.	D'autres appareils, par ex. un téléviseur, perturbent la réception. Eloignez davantage la radio / le lecteur de CD de ces appareils.
	Les piles sont vides. Remplacez les piles par de nouvelles.

Problèmes avec le port USB

Symptôme	Cause possible / remède
Pas de lecture du support de données USB possible.	L'appareil ne se trouve pas en mode USB. Presser la touche FUNCTION, jusqu'à l'activation du mode USB.
	Support de données USB pas inséré ou vierge. Insérer correctement le support de données USB ou enregistrer des données musicales sur le support.

Problèmes avec la connexion SD/MMC

Symptôme	Cause possible / remède
Pas de lecture SD possible.	L'appareil ne se trouve pas en mode SD/MMC. Presser la touche FUNCTION, jusqu'à l'activation du mode.
	Carte mémoire pas insérée ou vierge. Insérer correctement la carte mémoire ou enregistrer des données musicales sur la carte.



Caractéristiques techniques

Dimensions de l'appareil (l x h x p) :	207 mm x 206 mm x 82 mm
Haut-parleurs :	140 mm x 200 mm x 44 mm
Poids :	2,6 kg
Tension :	Courant alternatif 230 V , 50 Hz
Puissance de sortie :	2 x 4,5 W sinus 10 % THD, 4 ohms
Conditions ambiantes :	+5 °C à +35 °C 5 % à 90 % d'humidité relative (sans condensation)
Radio :	
Fréquences de réception :	FM 87,5–108 MHz
Antenne :	Connexion antenne 75 ohms
CD	
Laser :	Longueur d'onde 655 nm, classe 1
Convertisseur :	1 bit D/A, suréchantillonnage x8
Gamme des fréquences :	100 Hz à 20 kHz
Prise LINE IN :	3,5 mm
Consommation d'énergie :	30 W, STANDBY < à 5 watts
Pile de sauvegarde :	3 x 1,5 V, type LR3, AAA MICRO

Sous réserve de modifications techniques et d'erreurs.

Les dimensions sont des valeurs approximatives.

Directives et normes

Ce produit est conforme à
la directive sur la basse tension (2006/95/CE),
la directive CEM (2004/108/EC) et
la directive sur le marquage CE.

Comment contacter le fabricant

DGC GmbH
Graf-Zeppelin-Straße 7
D-86899 Landsberg

Consignes d'élimination

Élimination de l'emballage

Votre nouvel appareil a été protégé par un emballage lors de son acheminement. Tous les matériaux utilisés sont compatibles avec l'environnement et recyclables. Veuillez apporter votre contribution et éliminez l'emballage de façon respectueuse de l'environnement. Concernant les moyens actuels d'élimination des déchets, informez-vous auprès de votre revendeur ou concernant votre installation de gestion de déchets communale. Les piles doivent être retirées de l'appareil avant l'élimination de celui-ci.



Danger d'étouffement !

Ne laissez pas l'emballage et ses éléments à des enfants.

Danger d'étouffement par les films ou d'autres matériaux d'emballage.

Comment éliminer l'appareil

Les appareils usagés ne sont pas des déchets sans valeur. Une élimination respectueuse de l'environnement permet de recycler des matières brutes précieuses. Renseignez auprès de l'administration de votre ville ou de votre commune concernant les possibilités d'une élimination réglementaire et respectueuse de l'environnement de l'appareil.



Cet appareil est marqué selon la directive 2002/96/CE concernant les appareils électriques et électroniques usagés (WEEE).

Ce produit, arrivé en fin de vie, ne doit pas être éliminé par le biais des ordures ménagères ordinaires ; il doit être remis à un point de collecte prévoyant le recyclage d'appareils électriques et électroniques. Le symbole figurant sur le produit, dans le manuel d'utilisation ou sur l'emballage, attire votre attention à cet égard. Les matériaux sont recyclables conformément à leur marquage. Avec la réutilisation, le recyclage des matériaux ou d'autres formes de recyclage d'appareils usagés, vous apportez une contribution importante à la protection de notre environnement.



Danger de mort !

Débranchez la fiche secteur sur les appareils, qui ne sont plus utilisés. Déconnectez le câble d'alimentation et débranchez-le avec la fiche.



Micro impianto stereo Vertical 116

Istruzioni d'uso

Premessa

Questo manuale aiuta a utilizzare

- in modo sicuro e
- conforme a quanto prescritto

il micro impianto stereo, di seguito indicato come impianto stereo o apparecchio.

Destinatari di queste istruzioni d'uso

Le istruzioni d'uso sono rivolte a coloro che

- installano,
- utilizzano,
- puliscono
- o smaltiscono l'apparecchio.

Caratteristiche grafiche di queste istruzioni d'uso

Diversi elementi del manuale sono contrassegnati con simboli particolari. In questo modo risulta semplice capire se si tratta di

testo normale,

- elenchi o
- istruzioni operative.

Indice

Sicurezza e installazione dell'apparecchio	4
Sicurezza	4
Impiego delle batterie	5
Installazione dell'apparecchio	6
Descrizione dell'apparecchio	8
Contenuto della confezione	8
Caratteristiche particolari dell'apparecchio	8
Elementi di comando dell'apparecchio	9
Display	11
Tasti del telecomando	12
Preparazione dell'apparecchio prima della messa in funzione	13
Installazione dell'impianto stereo	13
Montaggio a muro dell'impianto stereo e degli altoparlanti	13
Collegamento degli altoparlanti	14
Collegamento dell'antenna	14
Inserimento delle pile nel telecomando	15
Collegamento di una fonte sonora esterna	16
Collegamento delle cuffie	16
Inserimento delle pile di riserva	16
Collegamento dell'alimentatore	17
Funzioni generali dell'apparecchio	18
Accensione e spegnimento dell'apparecchio	18
Regolazione del volume	18
Disattivazione dell'audio	18
Impostazione della fonte	18
Impostazione degli effetti sonori	18
Utilizzo della funzione SLEEP	19
Regolazione dell'ora	19

Utilizzo del lettore CD	20
Indicazioni generali su CD e CD MP3/WMA	20
Uso dei CD	21
CD utilizzabili	21
Inserimento dei CD	22
Informazioni sul display	23
Riproduzione di un CD	23
Visualizzazione delle informazioni MP3/WMA	24
Utilizzo della funzione ripeti	25
Utilizzo della riproduzione casuale	26
Scansione dei brani (INTRO)	26
Utilizzo della funzione programma	26
Utilizzo della funzione USB e della scheda di memoria	29
Collegamento di un supporto di memorizzazione	29
Rimozione del supporto di memoria	30
Riproduzione a partire da USB e scheda di memoria	30
Funzionamento della radio	31
Impostazione di un'emittente	31
Memorizzazione delle emittenti	31
Utilizzo della funzione timer	33
Impostazione dell'ora	33
Impostazione del timer	33
Attivazione e disattivazione del timer	34
Pulizia dell'apparecchio	35
Avvertenze sull'utilizzo dei CD	35
Eliminazione delle anomalie	36
Dati tecnici	39
Direttive e norme	39
Contatto del produttore	40
Indicazioni per lo smaltimento	40
Smaltimento dell'apparecchio	40

Sicurezza e installazione dell'apparecchio

Leggere attentamente le norme di sicurezza e conservarle per eventuali consultazioni successive. Seguire sempre tutte le avvertenze e istruzioni di questo manuale così come quelle riportate sul retro dell'apparecchio.

Sicurezza

Attenzione!

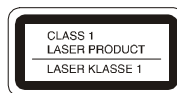
- L'apparecchio può solo essere collegato ad una tensione di rete di 230 V~, 50 Hz. Non cercare mai di far funzionare l'apparecchio con un'altra tensione.
 - Collegare la spina alla rete elettrica solo dopo aver completato correttamente l'installazione.
 - Qualora l'alimentatore risulti difettoso o l'apparecchio presenti altri danni, esso non deve essere messo in funzione.
 - Per scollegare la spina dalla presa, tirare la spina e non il cavo.
 - Evitare il contatto dell'apparecchio con acqua o umidità.
- Non mettere in funzione l'apparecchio nelle vicinanze di vasche da bagno, piscine o dove si formano spruzzi d'acqua.
 - Non mettere mai contenitori con liquidi, es. vasi di fiori, sull'apparecchio. Questi potrebbero rovesciarsi e il liquido fuoriuscito può provocare danni considerevoli o causare una scossa elettrica.
 - Qualora corpi estranei o liquidi penetrassero all'interno dell'apparecchio, scollegare immediatamente la spina dalla presa di corrente. Fare controllare l'apparecchio da personale specializzato qualificato, prima di rimetterlo in funzione. In caso contrario, vi è il rischio di subire una scossa elettrica.
 - Non aprire l'involucro esterno dell'apparecchio. In caso contrario, vi è il rischio di subire una scossa elettrica.
 - Non cercare mai di riparare da soli un apparecchio difettoso. Rivolgersi sempre ad uno dei nostri centri di assistenza clienti.
 - Non aprire l'apparecchio in nessun caso: questo è consentito soltanto a un tecnico esperto.
 - Corpi estranei, ad es. aghi, monete, ecc., non devono cadere all'interno dell'apparecchio.

- Non toccare le connessioni sul lato posteriore dell'apparecchio con oggetti metallici o con le dita. Potrebbero verificarsi cortocircuiti.
- Non posare fonti di combustione libere, come ad es. candele accese, sull'apparecchio.
- Non permettere mai che i bambini utilizzino da soli l'apparecchio.
- Fare eseguire i lavori di manutenzione sempre da personale specializzato qualificato. In caso contrario vi è il rischio di mettere in pericolo se stessi e gli altri.
- L'apparecchio rimane collegato alla rete elettrica anche quando è in standby. Staccare la spina dalla presa di corrente, nel caso in cui l'apparecchio non venga utilizzato per lungo tempo. Tirare sempre solo la spina, e non il cavo.
- Non ascoltare la radio o i dischi a volume troppo alto. Ciò può danneggiare l'udito in modo permanente.



- Il lettore CD utilizza un raggio laser invisibile. In caso d'uso errato, può procurare lesioni agli occhi. Non guardare mai all'interno del vano portadisco aperto.

- Questo apparecchio è stato classificato come apparecchio laser di classe 1 (CLASS 1 LASER). L'adesivo (CLASS 1 LASER PRODUCT) si trova sul retro dell'apparecchio.



Impiego delle batterie

- Tenere le batterie fuori dalla portata dei bambini, che potrebbero metterle in bocca e inghiottirle riportando seri danni alla salute. In tal caso consultare subito un medico.
- Le batterie normali non devono essere ricaricate, riscaldate o gettate nel fuoco (pericolo di esplosione!).
- Sostituire a tempo debito le batterie che si stanno esaurendo.
- Sostituire sempre tutte le batterie insieme e utilizzare sempre batterie dello stesso tipo.
- L'eventuale fuoriuscita di liquido dalle batterie potrebbe danneggiare l'apparecchio. Se l'apparecchio non viene utilizzato per lungo tempo, rimuovere le batterie dall'apposito scomparto.

Attenzione!

- Le batterie danneggiate o da cui sia fuoriuscito del liquido possono provocare ustioni chimiche al contatto con la pelle. In questo caso usare guanti protettivi adeguati. Pulire lo scomparto batterie con un panno asciutto.
- Le batterie normali non devono essere ricaricate, riscaldate o gettate nel fuoco (**pericolo di esplosione!**).

Informazioni importanti sullo smaltimento:

Le batterie possono contenere sostanze nocive, dannose per la salute e per l'ambiente.

- È pertanto tassativo smaltire le batterie come prescritto dalle norme di legge vigenti. Non gettare mai le batterie tra i normali rifiuti domestici.

Installazione dell'apparecchio

- Collocare l'apparecchio su un piano stabile, sicuro ed orizzontale. Provvedere ad una buona aerazione.
- Non posare mai l'apparecchio su superfici morbide, come tappeti, coperte o in prossimità di tende e addobbi da parete. Le aperture di aerazione potrebbero rimanere coperte. Si rischia di interrompere la circolazione d'aria necessaria. Questo potrebbe provocare l'incendio dell'apparecchio.
- Le aperture per l'aerazione, situate sul retro e sui lati, devono sempre rimanere libere. Non devono venire occluse da tende, coperte o giornali.
- Non collocare l'apparecchio vicino a fonti di calore come radiatori. Evitare i raggi solari diretti e i luoghi eccessivamente polverosi.
- Seguire le indicazioni per il montaggio a muro, a pag. 13

- Il posto in cui si colloca l'apparecchio non deve essere un ambiente con elevata umidità, ad es. una cucina o una sauna, perché la formazione di acqua di condensa può provocare danni all'apparecchio. L'apparecchio è destinato all'uso in ambiente asciutto e con clima mite e non deve essere esposto a gocciolamenti o spruzzi d'acqua.
- Far funzionare l'apparecchio soltanto in posizione verticale.
- Tenere l'apparecchio e i CD lontano da dispositivi che producono forti campi magnetici.
- Non posare oggetti pesanti sull'apparecchio.
- Quando si sposta l'apparecchio da un ambiente freddo a uno caldo, è possibile che al suo interno si formi della condensa. In questo caso attendere circa un'ora prima di mettere in funzione l'apparecchio.
- Posare il cavo di alimentazione in modo da evitare che qualcuno si inciampi.
- Collegare l'apparecchio solo ad una presa di rete con collegamento a terra. La presa deve trovarsi il più possibile vicino all'apparecchio.
- Per il collegamento alla rete elettrica, inserire completamente la spina nella presa.
- Utilizzare un allacciamento alla rete adatto e facilmente accessibile e non usare prese multiple.
- Non afferrare la spina con le mani bagnate: pericolo di scossa elettrica!
- In caso di anomalie o formazione di fumo e odori nell'involucro esterno, staccare subito la spina dalla presa.
- Staccare la spina prima di un temporale.
- Se l'apparecchio non viene usato per lungo tempo, ad esempio nel caso di un lungo viaggio, staccare la spina.
- Se l'apparecchio non viene messo in funzione per lungo tempo, estrarre tutte le batterie che, esaurendosi, potrebbero danneggiare l'apparecchio.
- Un volume troppo alto, in particolare se si usano le cuffie, può provocare danni all'udito.
- Non collocare l'apparecchio vicino ad apparecchi che producono forti campi magnetici (ad es. motori elettrici, altoparlanti, trasformatori).

Descrizione dell'apparecchio

Contenuto della confezione

Accertarsi che siano presenti tutti gli accessori di seguito elencati:

- micro impianto stereo,
- 2 altoparlanti,
- telecomando,
- alimentatore,
- antenna FM,
- il presente manuale d'uso.

Caratteristiche particolari dell'apparecchio

L'impianto stereo comprende un lettore CD e una radio. L'apparecchio è inoltre adatto alla lettura di dispositivi o supporti SD/MMC e USB.

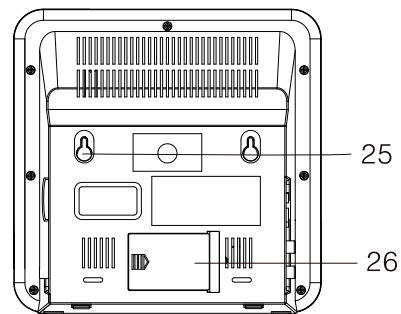
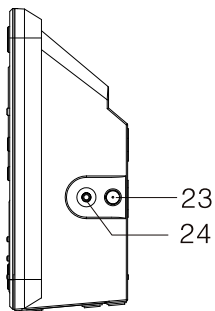
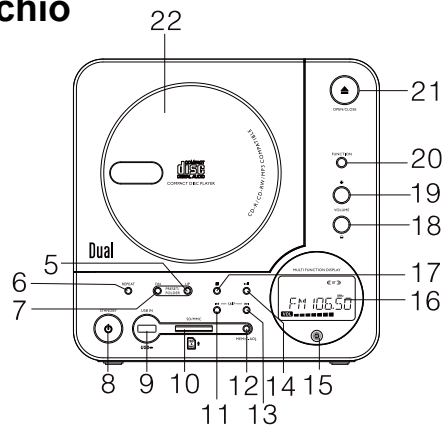
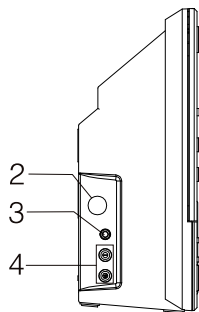
- L'apparecchio permette di visualizzare gli ID3 tag.
- È possibile far funzionare l'impianto stereo comodamente col telecomando.

- L'impianto stereo è dotato di uno scomparto CD ad apertura/chiusura automatica.

Con questo apparecchio è possibile:

- riprodurre CD, CD-R/RW e CD MP3/WMA. I CD masterizzati devono essere "finalizzati". Leggere le note al riguardo nel manuale del masterizzatore di CD.
- Il lettore CD può riprodurre singoli brani o l'intero CD automaticamente.
- Il lettore CD può riprodurre fino a 64 brani in sequenza programmabile o con la funzione di riproduzione casuale.
- L'apparecchio è in grado di leggere file MP3/WMA memorizzati su dispositivi SD/MMC e USB.
- La radio riceve sulle frequenze FM 87,5–108 MHz.
- Per ascoltare brani musicali su frequenze FM è possibile scegliere tra stereo e mono.
- L'apparecchio è in grado di memorizzare fino a 30 emittenti FM.
- L'apparecchio dispone di un display orologio e di una funzione timer.

Elementi di comando dell'apparecchio

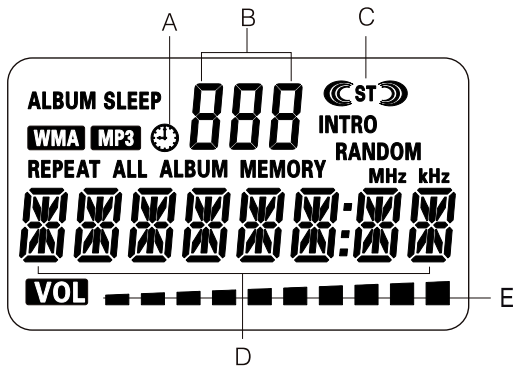


Descrizione dell'apparecchio

1		Altoparlante
2	ANT	Presa antenna 75
3	AUX IN	Presa fonte esterna; spinotto 3,5 mm
4	SPEAKER L, R	Presa altoparlante sinistro e destro
5	PRESET FOLDER UP	Selezione emittenti radio memorizzate, selezione album su di un supporto di memoria verso l'alto
6	REPEAT	Funzione REPEAT per CD/USB/SD
7	PRESET FOLDER DN	Selezione emittenti radio memorizzate, selezione album su di un supporto di memoria verso il basso
8	STANDBY	Accensione, spegnimento STANDBY con POWER LED
9	USB	Porta USB
10	SD/MMC	Vano scheda di memoria per schede SD/MMC
11	I◀◀ SKIP	Selezione brano, ricerca indietro
12	MEM/PROG/ CLOCK-ADJ.	Memorizzazione emittenti radio, impostazione ora
13	▶▶I SKIP	Selezione brano, ricerca avanti

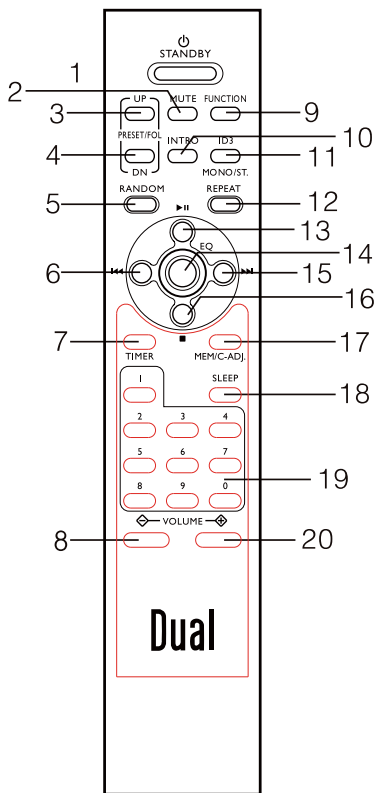
14	▶	Avvio riproduzione, pausa Conferma selezione
15	iR	Ricevitore telecomando
16		Display LCD
17	■	Arresto riproduzione, arresto programmazione
18	VOLUME + / -	Tasti volume + alto, - basso (0 – 30)
20	FUNCTION	Selettore modalità di funzionamento CD, USB, SD/MMC, AUX, TUNER
21	OPEN/CLOSE	Apertura/chiusura scomparto CD
22		Scomparto CD
23	DC	Presa alimentatore 15 V, 2A
24	PHONES	Presa cuffie, spinotto 3,5 mm
25		Aggancio a muro
26		Scomparto pile di riserva

Display



A	Indicatore TIMER
B	N° album riproduzione MP3/WMA
C	Stereo
D	Titolo, durata riproduzione, ora
E	Indicatore volume

Tasti del telecomando

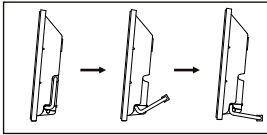


1	STANDBY	Accensione, spegnimento STANDBY
2	MUTE	Disattivazione audio
3	PRESET FOL UP	Selezione emittenti radio memorizzate, selezione album su di un supporto di memoria, verso l'alto
4	PRESET FOL DOWN	Selezione emittenti radio memorizzate, selezione album su di un supporto di memoria, verso il basso
5	RANDOM	Funzione di riproduzione casuale
6	◀◀	Selezione brano, ricerca indietro
7	TIMER	Attivazione/disattivazione timer
8	VOLUME -	Tasto volume basso
9	FUNCTION	Selettore modalità di funzionamento CD, USB, SD/MMC, AUX, TUNER
10	INTRO	Funzione scansione
11	ID3/MONO/ST.	Attivazione informazioni ID3 tag, commutazione mono/stereo
12	REPEAT	Funzione REPEAT
13	▶▶	Avvio riproduzione, pausa
14	EQ	Equalizzatore selezione genere: PASS (off), ROCK, JAZZ, CLASSIC, POP
15	▶▶	Selezione brano, ricerca avanti
16	■	Arresto riproduzione, arresto programmazione
17	MEM/C-ADJ.	Memorizzazione emittenti radio, impostazione ora
18	Sleep	Funzione SLEEP, 90, 80, ..., 10, OFF
19	0...9	Tasti numerici (selezione brani/emittenti radio)
20	VOLUME +	Tasto volume alto

Preparazione dell'apparecchio prima della messa in funzione

Installazione dell'impianto stereo

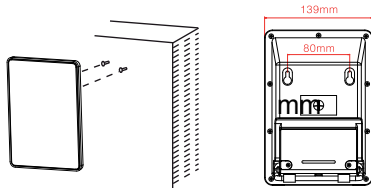
Gli altoparlanti vengono forniti con il piede di appoggio già montato. Ribaltare il piede di appoggio come indicato nell'illustrazione.



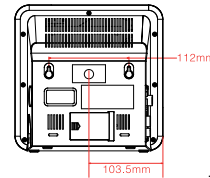
Successivamente verificare la stabilità dell'insieme.

Montaggio a muro dell'impianto stereo e degli altoparlanti

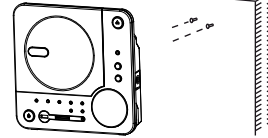
Procurarsi eventualmente una maschera di foratura. Segnare i punti di foratura ad esempio con una matita.



Distanza tra i fori degli altoparlanti: 80



Distanza tra i fori dell'apparecchio: 112 mm



Attenzione!

Durante il montaggio l'apparecchio non deve essere collegato all'alimentazione elettrica. In caso contrario sussiste il rischio di incendio o cortocircuito elettrico. Per forare la parete utilizzare esclusivamente macchine perforatrici o trapani adeguati. La profondità dei fori deve rispettare le indicazioni del produttore. In caso contrario non viene garantita una sicurezza ottimale.

Prima di procedere al montaggio verificare che la struttura del muro rispetti i requisiti necessari. Per il montaggio utilizzare solo attrezzature appropriate. Il montaggio a muro non deve essere effettuato nelle vicinanze di dispositivi o condotti elettrici o su una parete

umida. In caso contrario può verificarsi un cortocircuito o un'interruzione della linea elettrica o anche un picco di corrente.

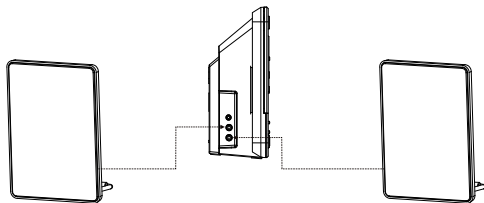
Sotto l'apparecchio montato a muro non devono esserci fonti di calore (radiator, caloriferi) o umidificatori. In caso contrario sussiste il rischio di incendio o cortocircuito elettrico.

Appendere l'apparecchio inserendo le viti precedentemente installate sulla parete nei fori sulla parte posteriore dell'apparecchio e degli altoparlanti. Successivamente verificare la stabilità dell'insieme.

Collegamento degli altoparlanti

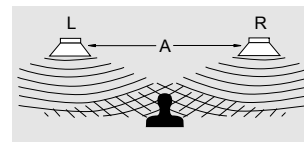
Nota:

Prima di collegare gli altoparlanti, spegnere l'apparecchio e togliere la spina dalla presa di corrente. Collegare solo gli altoparlanti in dotazione



L'altoparlante sinistro deve essere collegato alla presa SPEAKER L 4 e quello destro alla presa SPEAKER R 4.

Al fine di ottenere la massima qualità sonora, posizionare, se possibile, gli altoparlanti di modo che essi formino un triangolo equilatero con il punto in cui si è posizionati.

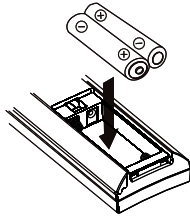


Per evitare di compromettere la qualità sonora, non posizionare gli altoparlanti dietro a tende, mobili, o simili. Posizionare gli altoparlanti di modo che non vi siano ostacoli tra la propria posizione di ascolto e gli altoparlanti stessi.

Collegamento dell'antenna

Il numero e la qualità delle stazioni ricevute dipendono dalle condizioni di ricezione nel luogo d'installazione. Per il collegamento all'antenna esterna utilizzare un cavo coassiale da 75 Ohm da inserire nella presa per antenna 2. Grazie all'antenna FM è possibile ottenere una ricezione adeguata. Questa antenna deve essere orientata in tutta la sua lunghezza nella direzione di ricezione più favorevole. In caso di ricezione insufficiente si consiglia di posizionare il tasto ST/MO su MONO.

Inserimento delle pile nel telecomando



- Per il funzionamento del telecomando sono necessarie due pile alcaline di tipo MICRO, 1,5 V, LR3/AAA (non fornite nella confezione). Prestare attenzione alla polarità corretta.
- Richiudere accuratamente il coperchio dello scomparto portapile, in modo che le linguette di arresto scattino.

Nota:

Nel caso in cui il telecomando non venga utilizzato per molto tempo, estrarre le pile che, esaurendosi, possono danneggiare il telecomando.

Se per far funzionare il telecomando diventa necessario avvicinarsi troppo all'apparecchio, sostituire le pile.

Utilizzare solo pile o accumulatori dello stesso tipo. Non utilizzare mai pile nuove e vecchie insieme.

Utilizzare solo pile dalle quali non possa fuoriuscire liquido.

Non lasciare il telecomando in luoghi eccessivamente caldi o umidi.

Quando si utilizza il telecomando, prestare attenzione ai punti seguenti:

- Puntare il telecomando (trasmettitore) verso il ricevitore IR sull'apparecchio.
- Tra il trasmettitore e il ricevitore non devono esserci oggetti che possano ostacolare la ricezione.
- Se per far funzionare il telecomando diventa necessario avvicinarsi troppo all'apparecchio, sostituire le pile.

Informazioni importanti sullo smaltimento

Le pile possono contenere sostanze tossiche dannose per l'ambiente.

- Smaltire pertanto le pile sempre nel rispetto delle norme di legge vigenti in materia. Non gettare mai le pile tra i normali rifiuti domestici.

Collegamento di una fonte sonora esterna

È possibile collegare agli altoparlanti dell'apparecchio anche altri dispositivi esterni (ad es. TV, videoregistratore, lettore MP3 non attivato tramite porta USB).

- ➔ Collegare un cavo audio (spinotto 3,5 mm) dell'uscita audio del dispositivo esterno alla presa laterale dell'apparecchio AUX IN 3.
- ➔ Selezionare tramite il tasto FUNCTION la modalità di funzionamento AUX.

Collegamento delle cuffie

La riproduzione sonora può avvenire anche tramite cuffie.

- ➔ Collegare delle cuffie con spinotto 3,5 mm (stereo) alla presa laterale dell'apparecchio PHONES.

Nota:

Un volume troppo alto, in particolare se si utilizzano le cuffie, può provocare danni all'udito. Impostare il volume dell'apparecchio al minimo.

Inserimento delle pile di riserva

In caso di blackout elettrico è possibile inserire tre pile 1,5 V di tipo LR3/AAA MICRO (non comprese nella confezione). In questo modo l'apparecchio può memorizzare l'ora impostata e l'ora del timer indipendentemente dalla rete elettrica.

Nota:

In caso di blackout elettrico l'ora non viene visualizzata sul display.

Le funzioni CD, USB/SD/MMC, radio, timer e il display sono disponibili soltanto con approvvigionamento elettrico.

È possibile che dopo un blackout elettrico il display non visualizzi l'ora corretta.

Attenzione!

Prima di staccare la spina inserire le batterie.

In caso di blackout elettrico l'ora viene memorizzata correttamente solo per una durata di tempo limitata. Si consiglia di ricollegare l'apparecchio alla rete elettrica il prima possibile e di controllare l'ora impostata.

Test della pila di riserva:

Staccare la spina e dopo qualche minuto riattaccarla. Nel caso in cui l'ora visualizzata non sia quella giusta, sostituire la pila esaurita con una nuova.

Nota:

Nel caso in cui l'apparecchio non venga utilizzato per molto tempo, estrarre le pile/gli accumulatori che, esaurendosi, potrebbero danneggiare l'apparecchio.

- ➔ Aprire lo scomparto portatile sulla parte posteriore dell'apparecchio.
- ➔ Per un funzionamento indipendente dalla rete elettrica sono necessarie tre pile alcaline da 1,5 V di tipo AAA. Prestare attenzione alla polarità corretta. Vedere il disegno nello scomparto portatile.
- ➔ Richiudere accuratamente il coperchio dello scomparto portatile, di modo che le linguette di arresto scattino.

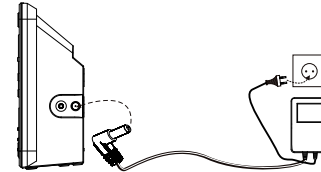
Nota:

Utilizzare solo pile dalle quali non possa fuoriuscire liquido.

Estrarre dall'apparecchio le pile quando sono esaurite o quasi. Dopo un blackout sostituire le batterie di riserva.

Collegamento dell'alimentatore

Collegare l'apparecchio alla rete elettrica con l'apposito alimentatore (230 V ~ / 50 Hz). Utilizzare esclusivamente l'alimentatore in dotazione.



- ➔ Per il collegare l'apparecchio alla rete elettrica, per prima cosa inserire la spina a gomito dell'alimentatore nella presa 23 (DC IN) dell'apparecchio e successivamente la spina elettrica nella presa 230 V ~, 50 Hz. Il LED STANDBY si illumina di rosso.
- ➔ Prima di inserirlo nella presa a muro, assicurarsi che la tensione di funzionamento dell'alimentatore sia in accordo con la tensione di rete locale.

Nota:

Per eliminare il calore che si sviluppa durante il funzionamento deve essere garantita una sufficiente aerazione. Pertanto, non coprire l'apparecchio e non collocarlo in un armadio chiuso. Lasciare uno spazio libero di almeno 10 cm intorno all'apparecchio.

Funzioni generali dell'apparecchio

È possibile effettuare le impostazioni sia tramite i tasti, sia tramite il telecomando. A scritte identiche sul telecomando e sull'apparecchio corrispondono funzioni identiche.

Accensione e spegnimento dell'apparecchio

- ➔ Accendere l'apparecchio con STANDBY. Il display si illumina, il LED STANDBY si spegne.
- ➔ Per spegnere l'apparecchio, premere nuovamente il tasto STANDBY. Il display LCD si spegne. Viene visualizzata l'ora e il LED STANDBY si illumina di rosso.

Regolazione del volume

- ➔ Premere i tasti VOLUME + -, per impostare il volume desiderato.

È possibile impostare il volume in un intervallo che va da 00 a 30.

Disattivazione dell'audio

È possibile disattivare l'audio premendo il tasto MUTE. Sul display lampeggia la barra del volume. Premendo nuovamente il tasto MUTE l'audio viene nuovamente riattivato.

Impostazione della fonte

- ➔ Premere ripetutamente il tasto FUNCTION per impostare la lettura di CD, USB, SD/MMC, AUX o radio.

Impostazione degli effetti sonori

- ➔ Premere il tasto EQ del telecomando. In questo modo è possibile adattare la riproduzione in funzione del genere di musica che si sta ascoltando. Sono disponibili le seguenti impostazioni: PASS (off), ROCK, JAZZ, CLASSIC, POP. L'impostazione PASS indica che non è stato selezionato alcun effetto sonoro.
- ➔ Premere nuovamente il tasto EQ, per selezionare i singoli effetti sonori. La selezione effettuata viene visualizzata sul display.

Utilizzo della funzione SLEEP

È possibile impostare l'intervallo di tempo di 90, 80, 70, ..., 10 minuti dopo il quale l'apparecchio, in qualsiasi modalità di funzionamento, si spegne automaticamente. Sul display viene visualizzato „SLEEP“.

- Premendo ripetutamente il tasto SLEEP, sul display viene visualizzata la durata mancante al termine della riproduzione.

Regolazione dell'ora

Dopo il primo collegamento alla rete elettrica sul display viene visualizzata l'ora --:-- . Per impostare l'ora corretta in formato 24h procedere come segue:

- Una volta effettuato il collegamento alla rete, ma ad apparecchio spento (il LED STANDBY si illumina di rosso), premere il tasto MEM/C-ADJ. finché sul display non lampeggia l'indicatore 24h.
- Selezionare tramite I◀◀ ▶▶I l'impostazione nel formato 24h o 12h. Col formato 12h viene visualizzato PM, per indicare le ore dalle 12.00 alle 24.00. Confermare l'impostazione con MEM/C-ADJ., l'indicatore dell'ora 00-00 lampeggia.

- Per impostare l'ora corrente, premere ripetutamente il tasto I◀◀ ▶▶I. Confermare l'impostazione con MEM/C-ADJ., l'indicatore dei minuti 00-00 lampeggia.
- Per impostare i minuti premere ripetutamente il tasto I◀◀ ▶▶I. Confermare l'impostazione con MEM/C-ADJ.

È ora impostata l'ora corretta e l'orologio è attivo. L'ora viene visualizzata in modalità STANDBY.

Se per 10 secondi non si preme alcun tasto, il processo viene interrotto.

Utilizzo del lettore CD

Indicazioni generali su CD e CD MP3/WMA

Questo apparecchio è indicato alla riproduzione di CD audio su cui sono registrati dati audio (CD-DA o MP3/WMA per CD-R e CD-RW). I formati MP3/WMA devono essere ottenuti con ISO 9660 Livello 1 o Livello 2. I CD multisessione non vengono letti.

Per la riproduzione degli MP3/WMA sono determinanti i termini "folder" = album e "brano". "Album" corrisponde alla cartella del PC, "brano" al file del PC o a un brano del CD-DA.

L'apparecchio cataloga gli album o i brani dell'album per titolo, in ordine alfabetico. Qualora si preferisse un altro ordine, occorre modificare il titolo del brano o dell'album e mettere un numero prima del al titolo.

Quando si masterizzano CD-R e CD-RW con dati audio possono verificarsi diversi problemi, che talora impediscono una riproduzione perfetta. Le cause di ciò possono essere errori di impostazione del software e dell'hardware oppure il CD vergine utilizzato. Qualora si verificano tali errori, sarebbe opportuno contattare l'assistenza tecnica del produttore del masterizzatore CD

o del software di masterizzazione, oppure ricercare le informazioni necessarie, ad es. su Internet.

Nota:

Quando si registrano CD audio, occorre rispettare le prescrizioni di legge e non violare i diritti d'autore.

Tenere lo scomparto CD sempre chiuso, di modo che la polvere non si accumuli sul dispositivo ottico del laser.

L'apparecchio è in grado di riprodurre CD con dati MP3/WMA, così come normali CD audio (CD-DA). Non utilizzare altre estensioni come ad es. *.doc, *.txt, *.pdf ecc. quando si convertono dati audio in MP3/WMA. Non possono essere riprodotti file musicali con estensione *.AAC, *.DLF, *.M3U e *.PLS.

Nota: Per via della gran varietà di software di codifica non si può garantire che la lettura dei file MP3/WMA avvenga sempre perfettamente.

Un brano o file "difettoso" viene saltato e la riproduzione prosegue con il brano successivo.

Quando si masterizzano CD è meglio masterizzare a bassa velocità, realizzare e finalizzare i CD come sessioni singole.

Uso dei CD

- Maneggiare il CD sempre solo tenendolo per i bordi.
- Evitare impronte, sporcizia e graffi in quanto possono provocare interferenze e interruzioni nel corso della riproduzione.
- Non scrivere sopra i CD.
- Non pulire con spray detergenti né solventi. Non far cadere i CD e non piegarli. Evitare la riproduzione di CD danneggiati e non cercare di ripararli.
- Non conservare i CD in luoghi esposti ai raggi diretti del sole, od eccessivamente caldi e umidi.
- Chiudere lo scomparto CD 22 soltanto dopo aver inserito correttamente il CD. Il CD deve essere incastrato nel fermo del supporto.
- Conservare sempre i CD nella loro custodia.
- Durante la riproduzione dei CD non muovere l'apparecchio.

CD utilizzabili

Il lettore radio/CD è compatibile con supporti CD, CD-R/RW e CD MP3/WMA. Con questo apparecchio è possibile riprodurre tutti i dischi citati, senza adattatore.

Non utilizzare dischi diversi, come DVD ecc.



Dimensioni CD 12 cm/8cm

Tempo di esecuzione 74 min. o 24 min. max.

- ➔ Quando si trasporta l'apparecchio, estrarre il CD dal drive. Così si eviteranno danni al lettore CD e al disco.

Nota:

La qualità di riproduzione dei CD MP3/WMA dipende dalla velocità di trasmissione binaria e dal software di masterizzazione impiegato.

Inserimento dei CD

- ➔ Per inserire il CD, premere il tasto OPEN/CLOSE sull'apparecchio.

Il coperchio dello scomparto CD si apre automaticamente verso l'alto. Non ostacolare il movimento del coperchio.

Nota:

Quando lo scomparto CD è aperto, evitare che corpi estranei penetrino nell'apparecchio. In nessun caso toccare la lente del lettore laser. Aprire lo scomparto CD solo quando il CD è fermo.

- ➔ Inserire con cautela il CD con il lato stampato rivolto verso la parte anteriore e premere sul fermo del supporto. Verificare che il CD non sia storto.

- ➔ Chiudere lo scomparto CD con OPEN/CLOSE. Inizia la lettura del CD, sul display viene visualizzato CD READ.
- ➔ Per ascoltare il CD premere ► II.
- ➔ Per estrarre il CD aprire lo scomparto e togliere il disco tenendolo per i bordi.

Nota:

Nel caso in cui non sia inserito nessun CD, dopo breve tempo sul display viene visualizzato „NO DISC“.

Prima di premere qualsiasi tasto, attendere che la lettura del CD sia stata completata, di modo che tutte le informazioni necessarie siano state acquisite. Soprattutto per i CD MP3/WMA questo processo può richiedere un certo tempo.

Il lettore CD può leggere al massimo 200 album (cartella) e 999 brani di un CD MP3/WMA.

Informazioni sul display

In modalità Play, dopo breve tempo, vengono visualizzate sul display le informazioni seguenti:

CD Audio	CD	
	Brano	durata di riproduzione
	Volume	
CD MP3/WMA	MP3/WMA	Numero album
	Brano	Durata di riproduzione
	Volume	

In modalità Stop sul display vengono visualizzate le informazioni seguenti:

CD-DA	CD	
	Numero totale dei brani	Durata complessiva di riproduzione
	Volume	
CD MP3/WMA	MP3/WMA	Numero album
	Numero totale dei brani	STOP
	Volume	

Riproduzione di un CD

- ➔ Per impostare la modalità CD, premere ripetutamente il tasto FUNCTION sul telecomando, finché sul display non viene visualizzato CD.

Se il CD non è inserito correttamente o è danneggiato, sul display viene visualizzato "NO DISC".

- ➔ Per avviare la riproduzione, premere una volta il tasto ► II.

L'apparecchio inizia a riprodurre il primo brano. Vengono visualizzati il numero del brano e durata di riproduzione trascorsa.

- ➔ Se si desidera una pausa nel corso della riproduzione, premere nuovamente il tasto ► II.

L'apparecchio interrompe la riproduzione. Sul display lampeggia la durata di riproduzione.

- ➔ Per riavviare la riproduzione, premere nuovamente il tasto ► II.
- ➔ Per terminare la riproduzione premere il tasto ■.

Nota:

Prima di estrarre il CD premere sempre il tasto ■.

Visualizzazione delle informazioni MP3/WMA

- Le informazioni ID3 tag vengono visualizzate automaticamente sul display: vengono quindi indicati in successione nome del file, durata di riproduzione, brano e interprete. Le diresi non vengono visualizzate.
- Per disattivare le informazioni MP3/WMA premere il tasto ID3. Sul display viene visualizzato "ID3 OFF".

Selezione di un brano

- Per passare al brano seguente, premere una volta il tasto ►►I.
- Per tornare all'inizio dello stesso brano, premere una volta il tasto I◄◄.
- Per tornare al brano precedente, premere due volte il tasto I◄◄.

Il display indica il numero del brano corrente.

- Premere il tasto più volte, finché non compare il numero del brano desiderato.

Selezione diretta di un brano

Premere i tasti numerici 0 ...9. Viene riprodotto il brano selezionato. Per i CD MP3/WMA è necessario, successivamente, premere il tasto ► II.

Ricerca rapida avanti o indietro

Per ricercare un determinato punto all'interno del brano, è possibile effettuare una ricerca rapida avanti o indietro. La musica viene riprodotta attraverso gli altoparlanti.

- Per la ricerca rapida avanti premere il tasto ►►I e tenerlo premuto finché non si trova il punto desiderato.
- Per la ricerca rapida indietro premere il tasto I◄◄ e tenerlo premuto finché non si trova il punto desiderato.
- Rilasciare il tasto. La riproduzione riprende da questo punto.

Selezione album MP3/WMA

- Per passare all'album seguente su un CD MP3/WMA, premere una volta il tasto PRESET FOL UP.
- Per passare all'album precedente su un CD MP3/WMA, premere una volta il tasto PRESET FOL UP.

Sul display lampeggia il numero dell'album selezionato.

- Premere il tasto più volte, finché non compare il numero dell'album desiderato.
- Premere il tasto ► II 13, 38, per avviare la riproduzione dell'album.

Utilizzo della funzione ripeti

Ripetizione di un brano o di un CD

- Selezionare il brano dall'apparecchio.

Sul display viene visualizzato il numero del brano selezionato.

- Premere il tasto ► II.
- Premere una volta il tasto REPEAT.

Sul display viene visualizzato "REPEAT". Il brano viene ripetuto più volte, finché non si decide di terminare la funzione ripeti.

- Premere due volte il tasto REPEAT.

Sul display viene visualizzato "REPEAT ALL". Il CD viene ripetuto più volte, finché non si decide di terminare la funzione ripeti.

Ripetizione di CD MP3/WMA

- Il tasto REPEAT comprende le funzioni "REPEAT", "REPEAT ALL" e "REPEAT ALBUM".

Nota:

La funzione ripeti può essere impostata anche quando la funzione programma è attivata.

Arresto della funzione ripeti

- ➔ Premere il tasto REPEAT finché sul display non viene più visualizzato "REPEAT".

Se non si arresta la riproduzione, il disco viene riprodotto fino alla conclusione, senza ripetizioni.

Utilizzo della riproduzione casuale

Con questa funzione è possibile riprodurre i brani di un CD o un di supporto di memorizzazione USB/SD in sequenza casuale.

Nota:

È possibile impostare la funzione di riproduzione casuale soltanto quando vi è un CD nell'apposito scomparto chiuso o quando è stato inserito un supporto di memorizzazione.

- ➔ Inserire un CD nell'apposito scomparto, chiuderlo, oppure inserire il supporto di memorizzazione.
- ➔ Selezionare tramite il tasto FUNCTION la modalità di funzionamento desiderata.
- ➔ Premere il tasto RANDOM.

Sul display viene visualizzato "RANDOM".

- ➔ Premere il tasto ► II per avviare la riproduzione casuale della sequenza di brani.
- ➔ Per terminare la riproduzione casuale della serie di brani, premere nuovamente il tasto RANDOM.

Nota:

Se è stata effettuata una programmazione, non è possibile utilizzare la riproduzione casuale.

Scansione dei brani (INTRO)

Premere il tasto INTRO. Sul display viene visualizzato INTRO. Se viene premuto il tasto INTRO durante la riproduzione, la funzione inizia col brano in corso di lettura.

La funzione INTRO riproduce ogni brano per 10 secondi. Dopo il breve ascolto dell'ultimo brano, la funzione si arresta automaticamente.

Per terminare questa funzione, premere nuovamente il tasto INTRO.

Utilizzo della funzione programma

Con la funzione programma, è possibile riprodurre fino a 64 brani in una sequenza prestabilita.

Nota:

La programmazione è possibile solo quando vi è un CD nell'apposito scomparto chiuso e l'apparecchio si trova in modalità Stop.

- ➔ Inserire un CD nel relativo scomparto e chiuderlo.
- ➔ Premere il tasto ■.

- Premere il tasto MEM/CLOCK-ADJ. Sul display viene visualizzato MEMORY.

Sul display è visibile il numero di posto programmabile P-01, e il numero del brano 00 lampeggia.

- Con il tasto I◀◀, ▶▶I scegliere il primo brano da programmare.
- Memorizzare il numero del brano desiderato con il tasto MEM/CLOCK-ADJ. Il brano è ora impostato per essere riprodotto per primo (01) nella sequenza programmata.
- Programmare in questo modo l'ordine di riproduzione dei brani.
- Premere il tasto ▶ II per avviare la riproduzione della selezione di brani programmata. Se si desidera interrompere la riproduzione della selezione programmata, premere una volta il tasto ▶ II.

- Per riavviare la riproduzione, premere una volta il tasto ▶/ II.
- Durante la riproduzione programmata, con i tasti I◀◀, ▶▶I è possibile scorrere tra i brani successivi e precedenti.
- Per terminare la riproduzione programmata, premere il tasto ■.

Nota:

Se viene aperto lo scomparto CD o si preme il tasto FUNCTION, la programmazione viene annullata.

Verifica della programmazione

È possibile verificare la programmazione in modalità Stop, premendo ripetutamente il tasto MEM/CLOCK-ADJ. I brani programmati vengono mostrati nella sequenza di riproduzione.

Programmazione di CD MP3/WMA, USB, SD/MMC

- Per prima cosa, in modalità Stop, selezionare con il tasto FUNCTION la modalità di funzionamento CD, USB o SD/MMC.
 - La programmazione avviene come sopra descritto.
 - Nel caso di CD MP3/WMA e supporti USB-/SD è necessario, dopo l'avvio della programmazione, per prima cosa selezionare la cartella (album): sul display comincia a lampeggiare il numero dell'album.
- Selezionare l'album con i tasti **I◀◀**, **▶▶I** e confermare con MEM/CLOCK-ADJ.
 - Selezionare il brano dell'album con i tasti **I◀◀**, **▶▶I** e confermare con MEM/CLOCK-ADJ.
 - Proseguire con il numero seguente di posto programmabile (album, brano).
 - Premere il tasto **▶ II** per avviare la riproduzione della selezione di brani programmata.
 - Per terminare la riproduzione programmata, premere il tasto **■**.

Nota:

Se si estrae il supporto di memorizzazione o si preme il tasto FUNCTION, la programmazione viene annullata.

Utilizzo della funzione USB e della scheda di memoria

Nota:

La capacità delle schede di memoria è limitata a 2 GB al massimo.

Per via della gran varietà di modelli di Flash Player MP3/WMA, chiavette USB e schede di memoria, non si garantisce che siano tutti supportati.

Sono supportati dispositivi della versione USB 1.0 e 2.0.

Collegamento di un supporto di memorizzazione

- ➔ Accendere l'apparecchio.
- ➔ Selezionare la modalità di funzionamento USB-/SD/MMC: Premere ripetutamente il tasto FUNCTION, finché sul display non viene visualizzata la modalità di funzionamento USB o SD/MMC desiderata.

Scheda di memoria (SD, MMC)

Inserire la scheda come indicato sotto il vano per scheda di memoria finché non si avverte un piccolo scatto. I file MP3/WMA vengono letti e visualizzati sul display sotto forma di numero di album e di numero totale di brani.

Attenzione!

Se la scheda non viene inserita correttamente nell'apposito vano, essa non viene riconosciuta. La scheda o i dati presenti su di essa possono subire danni.

Chiavetta USB-Stick, lettore MP3

Inserire nella porta USB una chiavetta USB o un lettore Flash Player MP3. I file MP3/WMA vengono letti e visualizzati sul display sotto forma di numero di album e di numero totale di brani.

Attendere finché il contenuto non sia stato letto completamente, per accertare che tutte le informazioni necessarie del supporto di memorizzazione siano state acquisite.

Se il supporto di memorizzazione non è inserito o non può essere letto, sul display viene visualizzato NO USB o NO CARD.

Rimozione del supporto di memoria

Scheda di memoria (SD, MMC)

- Rimuovere la scheda premendola fino a sentire lo scatto di sgancio ed estrarla.

Chiavetta USB, lettore MP3

- Rimuovere la chiavetta USB o il Flash Player MP3 semplicemente estraendoli.

Riproduzione a partire da USB e scheda di memoria

La riproduzione dei file MP3/WMA avviene come in modalità di funzionamento CD.

Funzionamento della radio

Nota:

L'apparecchio riceve sulle frequenze FM 87,5–108 MHz.

- ➔ Per accendere la radio, premere ripetutamente il tasto FUNCTION, finché sul display non viene visualizzato TUNER.

Nota:

Di norma le emittenti FM vengono ricevute in stereo. Viene visualizzato l'indicatore "((ST))". Se la ricezione FM subisce interferenze in stereo, è possibile passare in mono con MO/ST.. In questo modo la ricezione sarà meno disturbata. L'indicatore "((ST))" scompare.

Impostazione di un'emittente

Selezione manuale della stazione emittente

Premere brevemente i tasti I◀◀, ▶▶I per modificare gradualmente la frequenza di ricezione spostandosi verso l'alto o verso il basso. Frequenze FM con selezione manuale a intervalli di 0,05 MHz (= impostazione precisa). In questo modo è possibile impostare anche le emittenti con segnale debole, qualora se ne conosca la frequenza.

Ricerca automatica emittenti

Premere a lungo i tasti I◀◀, ▶▶I (ca. 2 secondi), per avviare la ricerca automatica. La ricerca automatica rileva solo le emittenti con segnale forte. Le emittenti con segnale debole possono essere impostate solo manualmente.

Premere nuovamente i tasti I◀◀, ▶▶I per continuare la ricerca. Nel corso della ricerca automatica, l'audio della radio viene disattivato.

Memorizzazione delle emittenti

L'apparecchio può memorizzare fino a 30 emittenti radio FM. Le emittenti memorizzate sono riconoscibili dalla lettera "P" che compare sul display.

Nota:

In caso di blackout elettrico le emittenti memorizzate rimangono tali. **Requisito:** le batterie di riserva devono essere inserite.

- ➔ In modalità di funzionamento TUNER, selezionare l'emittente desiderata con i tasti I◀◀, ▶▶I.
- ➔ Premere il tasto MEM/C-ADJ: viene visualizzato MEMORY e sul display lampeggia il successivo posto programmabile disponibile.

- ➔ Premere il tasto PRESET FOL UP o PRESET FOL DOWN, per selezionare eventualmente un altro posto programmabile.
- ➔ Premere il tasto MEM/C-ADJ: l'emittente impostata viene registrata al posto programmabile selezionato. Il numero di posto programmabile smette di lampeggiare sul display.

Nota:

Se per ca. 5 secondi non viene premuto nessun tasto, la modalità Programma viene annullata.

- ➔ Per memorizzare ulteriori emittenti ripetere il procedimento sopra descritto. Memorizzare tali emittenti ai successivi posti programmabili disponibili.

Selezione delle emittenti programmate

- ➔ Premendo il tasto PRESET FOL UP o PRESET FOL DOWN è possibile scorrere verso l'alto/il basso tra le emittenti memorizzate.
- ➔ Con i tasti numerici 0...9 è possibile selezionare direttamente le emittenti memorizzate. Per es.: premere "0" e poi "6" per selezionare l'emittente memorizzata al posto 6.

Il display visualizza la frequenza dell'emittente e il numero del posto a cui essa è memorizzata.

Cancellazione di un'emittente memorizzata

- ➔ Memorizzare una nuova emittente al posto di quella che si intende cancellare. L'emittente precedentemente impostata viene automaticamente cancellata.

Cancellazione di tutte le emittenti memorizzate

- ➔ Con l'apparecchio in STANDBY premere i tasti PRESET FOL UP e PLAY/PAUSE. Sul display viene visualizzato "SYS INIT".

Utilizzo della funzione timer

Nota:

È possibile utilizzare la funzione timer soltanto se l'ora è impostata correttamente.

Impostazione dell'ora

Leggere alla pag. 19 come impostare l'ora.

Nota:

In caso di blackout è necessario reimpostare l'ora. Controllare che l'ora impostata sia corretta.

Impostazione del timer

Impostazione dell'ora di accensione e di spegnimento

È possibile impostare un'ora giornaliera di accensione (sveglia) e di spegnimento dell'apparecchio. Se durante l'impostazione non viene premuto nessun tasto per più di 10 secondi, questa modalità viene automaticamente disattivata ed è necessario ricominciare l'operazione dall'inizio.

Per procedere all'impostazione l'apparecchio deve essere in standby (spento ma collegato alla rete elettrica).

- ➔ Per l'attivazione premere il tasto TIMER per ca. 2 secondi, viene visualizzato l'indicatore TIMER sul display, ON e l'indicatore delle ore **00-00** lampeggia.

- ➔ Impostare le ore con i tasti **I◀◀**, **▶▶I**. Premere il tasto TIMER: l'indicatore dei minuti **00-00** lampeggia sul display.
- ➔ Impostare i minuti con i tasti **I◀◀**, **▶▶I**. Premere nuovamente il tasto TIMER per confermare l'ora di accensione. Sul display viene visualizzato OFF e l'indicatore delle ore **00-00** lampeggia.
- ➔ Impostare le ore con i tasti **I◀◀**, **▶▶I**. Premere il tasto TIMER: l'indicatore dei minuti **00-00** lampeggia sul display.
- ➔ Impostare i minuti con i tasti **I◀◀**, **▶▶I**. Premere nuovamente il tasto TIMER per confermare l'ora di spegnimento. Sul display lampeggia TUNER.
- ➔ Selezionare con i tasti **I◀◀**, **▶▶I** la fonte CD, USB, SD/MMC o TUNER. Premere nuovamente il tasto TIMER per confermare la fonte. Sul display lampeggia VOL.
- ➔ Selezionare il volume di accensione desiderato con **I◀◀**, **▶▶I**.
- ➔ Infine premere il tasto TIMER: l'impostazione è terminata e il timer programmato. Il timer attivo si riconosce dall'indicatore TIMER sul display.

Nota:

L'apparecchio si accende all'ora di accensione programmata con la fonte e il volume impostati.

L'apparecchio si spegne all'ora di spegnimento programmata.

Nota:

Sveglia con CD: il CD deve essere inserito.

Sveglia con USB: la chiavetta USB deve essere inserita e non deve trovarsi in modalità play.

Sveglia con SD/MMC: la scheda deve essere inserita.

In caso di blackout elettrico le pile di riserva permettono di memorizzare l'ora. Dopo un blackout elettrico, verificare comunque che l'ora impostata sia corretta.

Requisito: le batterie di riserva devono essere inserite.

Attivazione e disattivazione del timer

➔ Premere brevemente il tasto TIMER per attivare e disattivare il timer.

Quando il timer è attivato sul display viene visualizzato l'indicatore TIMER.

Pulizia dell'apparecchio

Rischio di scossa elettrica!

Per evitare il pericolo di scossa elettrica, non pulire l'apparecchio con un panno umido e non metterlo sotto l'acqua.

Attenzione!

Non usare spugne abrasive, polvere abrasiva e solventi come alcol o benzina.

- ➔ Pulire l'involucro esterno con un panno morbido, inumidito con acqua.

Avvertenze sull'utilizzo dei CD

Conservare i CD nella loro custodia e prenderli solo per i bordi. Non toccare mai la superficie lucida iridescente e tenerla sempre pulita. Non incollare carta o adesivi sul lato dell'etichetta del disco. Tenere lontano dai raggi diretti del sole e da fonti di calore come impianti di riscaldamento.

Si raccomanda inoltre di non lasciare i CD nella vettura se parcheggiata direttamente sotto il sole, in quanto la temperatura all'interno della vettura potrebbe salire

notevolmente. Eliminare impronte e polvere dal lato stampato utilizzando un panno asciutto e pulito.

Per pulire i CD non utilizzare prodotti per la pulizia dei dischi, come spray, detergenti liquidi, spray antistatici o solventi come benzina, diluenti o altri prodotti chimici in commercio. Le macchie persistenti possono essere eliminate con un panno di pelle inumidito (del tipo utilizzato per i vetri delle auto).

Pulizia dei CD

- ➔ Pulire i CD con un panno morbido inumidito con acqua.
- ➔ Pulire procedendo dal centro verso il bordo del disco.



Pulire il disco con movimenti circolari può causare graffi. Essi possono provocare errori nella riproduzione.

Eliminazione delle anomalie

Se l'apparecchio non funziona come previsto, effettuare una verifica utilizzando le seguenti tabelle.

Se non si riesce ad eliminare l'anomalia come sopra indicato, contattare la casa produttrice.

Problemi con l'apparecchio

Anomalia	Possibile causa/rimedio
L'apparecchio non si accende.	L'apparecchio non è alimentato dalla corrente. Collegare correttamente il cavo di rete alla presa elettrica.
Non si sente alcun suono.	Aumentare il volume. Estrarre il connettore delle cuffie dall'apparecchio, per sentire attraverso gli altoparlanti. Potrebbe essere stata scelta la fonte sbagliata.

Anomalia	Possibile causa/rimedio
Si sente un fruscio.	Un cellulare o un altro apparecchio vicino all'apparecchio emettono onde radio che creano disturbo. Allontanare il cellulare o l'apparecchio dall'area della radio.
Ci sono altri disturbi di funzionamento, forti rumori oppure sul display compare un'indicazione non corretta.	I componenti elettronici dell'apparecchio sono disturbati. Estrarre la spina. Lasciare l'apparecchio staccato dalla rete elettrica per ca. 10 secondi. Ricollegare l'apparecchio alla rete.
Il display non si accende.	Apparecchio in STANDBY. Accendere l'apparecchio. Estrarre la spina, reinserirla, accendere l'apparecchio.

Problemi con il lettore CD

Anomalia	Possibile causa/rimedio
Il CD non viene riprodotto oppure "salta" durante la riproduzione.	L'apparecchio non è nella modalità CD. Il CD inserito non è idoneo.
	Lo scomparto CD non è chiuso. Chiudere lo scomparto CD.
	Il CD inserito non è corretto. Inserire il CD con il lato scritto rivolto verso l'alto. Il CD deve essere ben centrato nell'apposito scomparto.
	Il CD è sporco o danneggiato. Pulire il CD, oppure utilizzarne un altro..
	Nel vano portadisco c'è della condensa. Togliere il CD e lasciare l'apposito scomparto aperto per ca. 1 ora, di modo che asciughi.
	La durata di riproduzione del CD è superiore ai 74 minuti.

Anomalia	Possibile causa/rimedio
Il suono è irregolare.	Il volume è regolato troppo alto. Abbassare il volume.
	Il CD è danneggiato o sporco. Pulire il CD o sostituirlo.
	L'apparecchio è esposto a vibrazioni. Collocare l'apparecchio in un luogo non esposto alle vibrazioni.

Problemi con il telecomando

Anomalia	Possibile causa/rimedio
Il telecomando non funziona.	Pile inserite non correttamente o esaurite. Controllare la polarità, sostituire le pile. Collegamento IR interrotto. Allontanare gli oggetti che si trovano tra il telecomando e l'apparecchio. Distanza troppo elevata. Distanza massima dall'apparecchio: 7 metri.

Problemi con la radio

Anomalia	Possibile causa/rimedio
Non si riceve nessuna stazione radio.	L'apparecchio non è in modalità radio. Spostare l'interruttore "FUNCTION" su RADIO.
Il suono è debole o di cattiva qualità.	Altri apparecchi, ad es. il televisore, disturbano la ricezione. Allontanare la radio/lettore CD da questi apparecchi.
	Le pile sono esaurite. Sostituire le pile con pile nuove.



Problemi con il collegamento USB

Anomalia	Possibile causa/rimedio
La chiavetta USB non viene letta.	L'apparecchio non è in modalità USB. Premere FUNCTION finché non si attiva la modalità USB.
	Il supporto USB non è inserito o è vuoto. Inserire correttamente il supporto USB oppure registrare su dei file audio.

Problemi con il collegamento SD/MMC

Anomalia	Possibile causa/rimedio
La scheda SD non viene letta.	L'apparecchio non è in modalità SD/MMC. Premere FUNCTION finché non si attiva la modalità SD/MMC.
	La scheda di memoria non è inserita o è vuota. Inserire correttamente la scheda di memoria oppure registrare su dei file audio.

Dati tecnici

Dimensioni apparecchio (larghezza x altezza x profondità): Altoparlanti:	207 mm x 206 mm x 82 mm 140 mm x 200 mm x 44 mm
Peso:	2,6 kg
Tensione:	230 V corrente alternata, 50 Hz
Potenza di uscita:	2 x 4,5 W Sinus 10% THD, 4 Ohm
Condizioni ambientali:	da +5°C a +35°C 5% - 90% di umidità dell'aria relativa (che non condensa)
Radio: Frequenze di ricezione: Antenna:	FM 87,5–108 MHz Collegamento antenna 75 Ohm
Laser CD: Convertitore: Gamma di frequenze:	lunghezza d'onda 655 nm , classe1 1 bit D/A, oversampling di 8 volte 100 Hz - 20 kHz
Presa di collegamento LINE IN:	3,5 mm
Diametro spinotto:	30 W, STANDBY < 5 Watt
Pile di riserva:	3 x 1,5 V, tipo LR3, AAA MICRO

Con riserva di modifiche tecniche ed errori.

Le dimensioni sono approssimative.

Direttive e norme

Questo prodotto è conforme

- alla direttiva bassa tensione (2006/95/CE),
- alla direttiva EMV (2004/108/CE) e alla
- direttiva sulla marcatura CE.

Contatto del produttore

DGC GmbH
Graf-Zeppelin-Straße 7
D-86899 Landsberg

Indicazioni per lo smaltimento

Smaltimento dell'imballaggio

Durante il trasporto, l'apparecchio nuovo è stato protetto dall'imballaggio. Tutti i materiali usati sono ecologicamente compatibili e riutilizzabili. Contribuire allo smaltimento dell'imballaggio nel rispetto dell'ambiente. È possibile reperire informazioni sui sistemi di smaltimento presso il vostro rivenditore o il vostro centro di smaltimento comunale. Prima dello smaltimento dell'apparecchio rimuovere le batterie.



Pericolo di soffocamento!

Tenere l'imballaggio e relativi componenti fuori dalla portata dei bambini.

Vi è infatti pericolo di soffocamento a causa delle pellicole e di altri materiali di imballaggio.

Smaltimento dell'apparecchio

Gli apparecchi vecchi e quindi fuori servizio non sono rifiuti privi di valore. Grazie allo smaltimento nel rispetto dell'ambiente, è possibile recuperare materie prime utili. Informarsi presso la propria amministrazione cittadina o comunale circa le opportunità di smaltimento adeguato ed ecologico dell'apparecchio.



Questo apparecchio è contrassegnato in conformità alla direttiva 2002/96/CE sui rifiuti di apparecchiature elettriche ed elettroniche (RAEE).

Una volta terminato il suo ciclo di vita, questo prodotto non deve essere smaltito tra i normali rifiuti domestici, ma deve essere consegnato presso un punto di raccolta per il riciclaggio di apparecchi elettrici ed elettronici. Il simbolo sul prodotto, sul manuale d'uso o sull'imballaggio richiama a tale aspetto. I materiali vanno riciclati in base al proprio simbolo. Con il riutilizzo, il recupero dei materiali o altre forme di riciclaggio di vecchi apparecchi si contribuisce in modo decisivo alla protezione dell'ambiente in cui viviamo.



Pericolo di morte!

Una volta che l'apparecchio è fuori servizio, estrarre la spina della corrente elettrica. Scollegare il cavo di rete e rimuoverlo insieme alla spina.