

Holzspalter

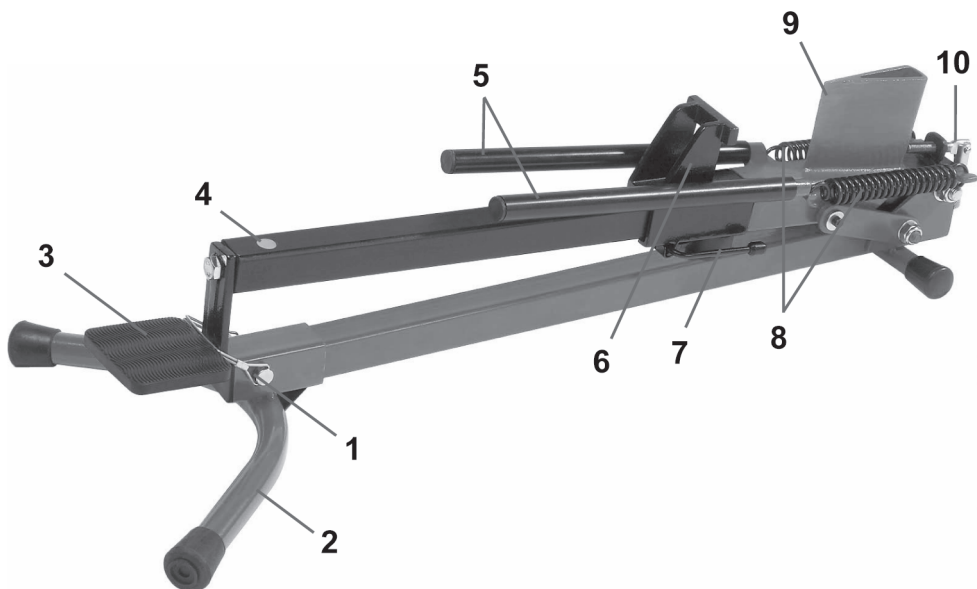
Art.-Nr. 52 56 490

BEDIENUNGSANLEITUNG



Sehr geehrte Damen und Herren

Vielen Dank, dass Sie sich für dieses Gerät entschieden haben. Bitte lesen Sie die Bedienungsanleitung vor dem Benutzen aufmerksam durch und bewahren Sie diese für zukünftiges Nachschlagen auf.



- 1 Transportsicherung
- 2 Standfuß
- 3 Fußpedal
- 4 Magnet
- 5 Führungsstäbe
- 6 Stammschieber
- 7 Arretierhebel
- 8 Federn
- 9 Spaltkeil
- 10 Stellschraube für Hubhöhe
- 11 Schutzkappe für Spaltkeil

Sicherheitshinweise

Bitte beachten Sie die folgenden Hinweise. So vermeiden Sie Fehlfunktionen, Schäden und gesundheitlichen Beeinträchtigungen.

- Das Verpackungsmaterial muss entsorgt oder außerhalb der Reichweite von Kindern aufbewahrt werden. Es besteht Erstickungsgefahr!
- Der Holzspalter darf nur für den vorgesehenen Zweck – zum Spalten von Holz – verwendet werden. Halten Sie ihn außer Reichweite von Kindern. Der Holzspalter ist kein Spielzeug! Sorgen Sie außerdem dafür, dass keine unqualifizierten Personen den Holzspalter benutzen.
- Nur eine einzelne Person darf den Holzspalter bedienen.
- Vor dem ersten Gebrauch: Überprüfen Sie den Holzspalter auf Funktionstüchtigkeit. Achten Sie besonders darauf, dass alle Schrauben und Muttern fest sitzen.
- Nutzen Sie den Holzspalter nur auf einem festen und geraden Untergrund und vermeiden Sie geneigte Flächen. Achten Sie besonders auf einen sicheren Stand und halten Sie stets das Gleichgewicht.
- Die Bewegung des Stammschiebers (6) muss während des Arbeitens immer beachtet werden. Unachtsamkeit, die Nichteinhaltung der Sicherheitsbestimmungen und unsachgemäße Verwendung können zu Verletzungen an Hand, Fingern oder Fuß führen.
- Falls der Holzspalter beschädigt wird, lassen Sie ihn durch einen Fachmann instand setzen oder wenden Sie sich an unsere Kundenbetreuung. Nutzen Sie ihn erst wieder, wenn er instandgesetzt ist!
- Verwenden Sie ausschließlich Original-Ersatzteile. Durch andere Ersatzteile und Zubehör könnten Unfälle entstehen.
- Bitte unternehmen Sie keine eigenen Reparaturversuche und zerlegen Sie den Holzspalter nicht.

- Im Arbeitskreis des Gerätes darf nur der Bediener des Gerätes stehen. Halten Sie unbeteiligte Personen und Kinder sowie Tiere aus dem Gefahrenbereich fern.
- Legen Sie niemals die Hände auf diejenigen Teile des Gerätes, die sich bewegen. Halten Sie einen Sicherheitsabstand zu Holzstamm, Schieber und Spaltkeil. So schützen Sie Ihre Hände vor Verletzungen.
- Beachten Sie die maximal zulässige zu verarbeitende Holzgröße und überschreiten Sie diese nicht.

Benutzung

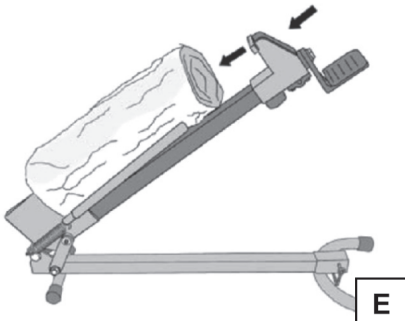
Symbolerklärung

Der Aufkleber mit den Sicherheitssymbolen sollte auf dem Gerät immer sauber und gut lesbar sein.

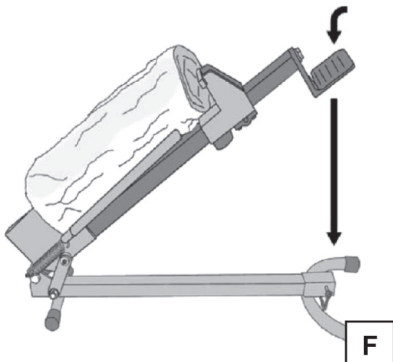
- Bedienungsanleitung lesen vor Nutzung des Geräts.
- Schutzbrille tragen! Sie schützt die Augen vor Spänen und Splintern.
- Sicherheitsschuhe tragen! Sie sorgen für einen stabilen Stand und schützen die Füße vor fallenden Holzstämmen.
- Schutzhandschuhe tragen! Sie schützen die Hände vor Spänen und Splintern.
- Achtung: Schnitt- & Quetschgefahr! Achten Sie stets auf die Bewegung des Stammschiebers. Berühren Sie niemals die sich bewegenden Teile des Holzspalters, während Sie arbeiten.



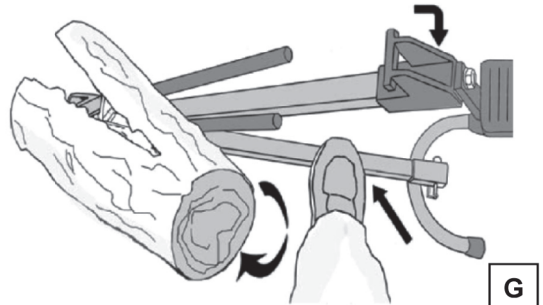
3. Entfernen Sie die Schutzkappe (11) vom Spaltkeil. Jetzt ist das Gerät einsatzbereit.
4. Stellen Sie den Spalter auf eine ebene und rutschfeste Fläche. Achten Sie darauf, dass der Arbeitsbereich frei ist und keine Stolpergefahr besteht. Prüfen Sie vor jedem Gebrauch, ob alle Schrauben fest angezogen sind.
5. Legen Sie den Holzstamm der Länge nach und flach zwischen beide Führungsstäbe (5). Lösen Sie den Stammschieber (6) vom Magneten (4) und drücken Sie den Stammschieber gegen den Stamm (Bild E).



6. Drücken Sie das Fußpedal (3) mehrmals so lange mit dem Fuß herunter, bis der Holzstamm gespalten ist (Bild F). Lassen Sie den Arm des Spalters dabei stets ganz nach oben kommen, damit der Stammschieber nach jedem Teilschritt in der nächsten Position einrasten kann.



7. Betätigen Sie den Arretierhebel (7) und ziehen Sie den Stammschieber wieder auf den Magneten zurück. Stellen Sie Ihren Fuß zum Stabilisieren auf das Gerät und ziehen Sie den Holzstamm seitwärts hinunter (Bild G).



8. Ziehen Sie das gesplante Holz nun so weit auseinander bis es zerbricht (Bild H).



9. Wenn Sie Ihre Arbeit beendet haben, stellen Sie den Stammschieber in seine Ausgangsposition und sichern Sie das Gerät mit der Transportsicherung (1) und mit der Schutzkappe (11).

Hinweise zum Spalten

1. Legen Sie den Holzstamm stets gerade auf die Führungsstäbe. Achten Sie darauf, dass er niemals schräg aufliegt.
2. Achten Sie außerdem darauf, dass der Spaltkeil und der Stammschieber die Enden des Holzstücks senkrecht erfassen.

Spalten Sie immer nur einen Holzstamm pro Arbeitsgang!

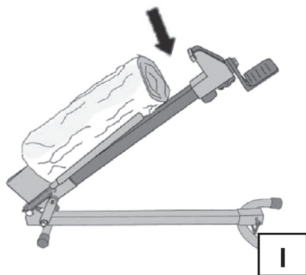
Problembeseitigung

Kein Vorschub

Wenn kein Vorschub des Stammschiebers erfolgt, obwohl Sie das Fußpedal mehrfach betätigt haben, ist der Vorschub zu gering und der Stammschieber kann nicht in der nächsten Einrastposition einrasten.

Verfahren Sie nun wie folgt:

1. Drehen Sie die Stellschraube (10) gegen den Uhrzeigersinn, um den Hubweg bzw. die Arbeitshöhe zu erhöhen.
2. Legen Sie nun einen oder mehrere Holzkeile zwischen Stammschieber und Holzstamm (siehe Pfeil auf Bild I) und fahren Sie dann den Stammschieber wieder aus. Fahren Sie danach mit der Bedienung des Fußpedals fort.



Lösen eines festgeklemmten Stammes

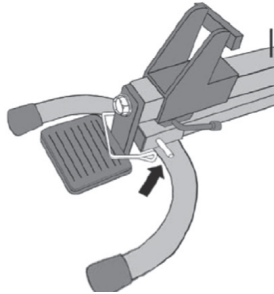
1. Wenn sich ein Holzstamm festgeklemmt hat, fahren Sie zunächst den Stammschieber zurück und arretieren Sie ihn am Magneten.
2. Legen Sie nun einen oder mehrere Holzkeile unter den Stamm und fahren Sie dann den Stammschieber wieder aus. Wiederholen Sie dies, falls sich der Stamm nicht sofort löst.

Halten Sie die Hände niemals in die Nähe des Stammes!

Versuchen Sie nicht, den Stamm durch Hämmern oder Schlagen mit einem Werkzeug zu lösen!

Wartungshinweise

- Nach jedem Gebrauch sollte der Holzspalter gründlich gereinigt werden. Achten Sie besonders darauf, die Harzrückstände zu entfernen.
- Wenn die Spaltleistung nachlässt, schärfen Sie den Spaltkeil mit einer feinen Feile.
- Wenn Sie den Holzspalter lagern oder transportieren, sichern Sie das Gerät stets mit der Transportsicherung.
- Wenn Sie das Gerät lagern, achten Sie darauf, dass es komplett abgesenkt und gesichert ist. Lagern Sie den Holzspalter im Innenbereich an einem trockenen und vor Staub & Schmutz geschützten Ort.



Technische Daten

Max. Holzlänge 430 mm

Min. Holzdurchmesser 60 mm

Max. Holzdurchmesser 220 mm

Max. Spaltkraft 12 kN (1,2 Tonnen)

Arbeits-/Hubhöhe 380 – 530 mm

Abmessungen 830 x 270 x 230 mm

Gewicht ca. 9,5 kg

Kundenservice

Sollten Sie Fragen zu dem Artikel haben, wenden Sie sich bitte an unseren Kundenservice:

Verlagsgruppe Weltbild GmbH
Steinerne Furt
86167 Augsburg

Telefon: 0180 - 53 54 327

(14 Cent/Min, Festnetz; max. 42 Cent/Min, Mobilfunk)

E-Mail: info@weltbild.de

Weltbild