

Weltbild



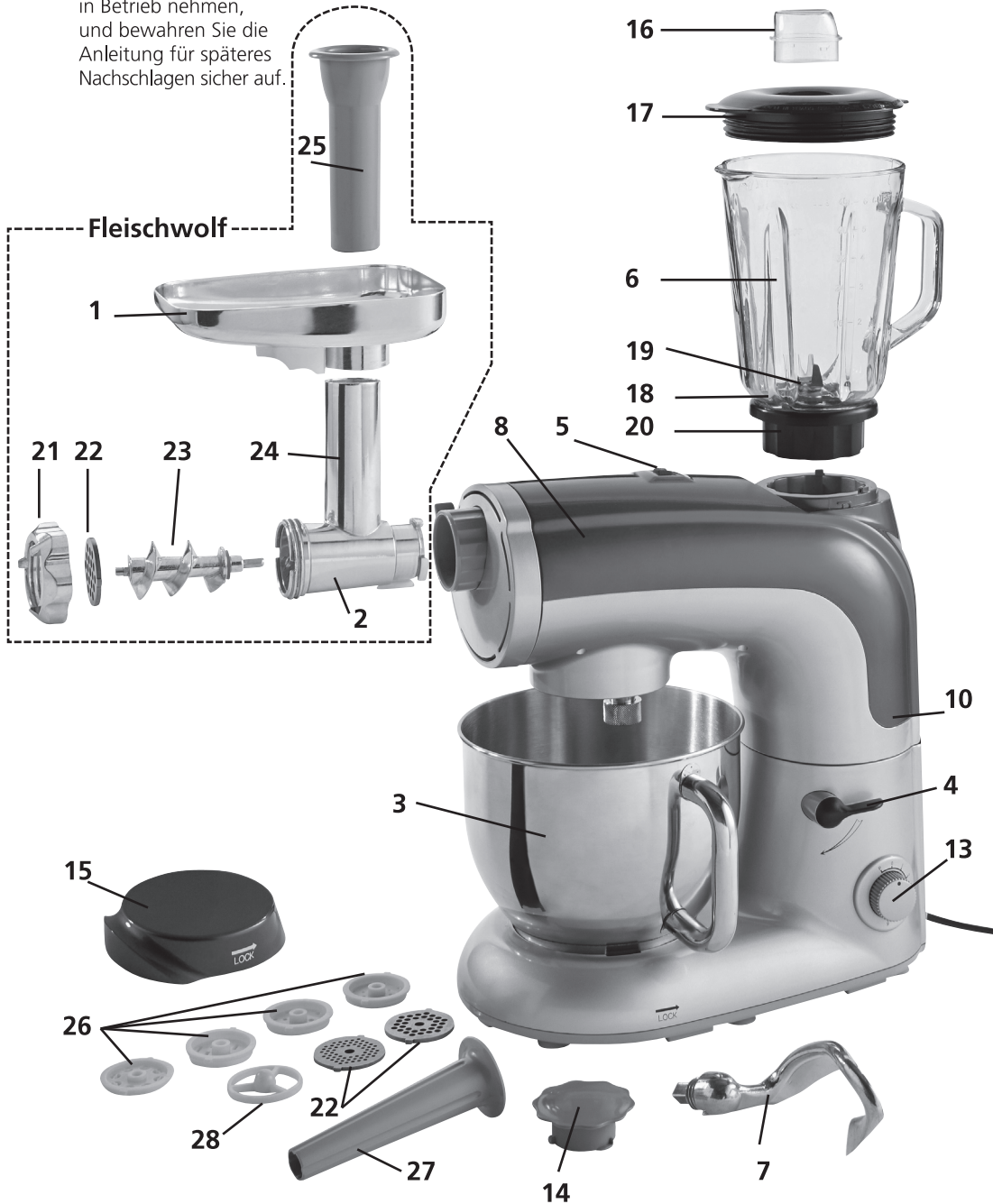
BEDIENUNGSANLEITUNG

Küchenmaschine »Allrounder«

Art.-Nr. 52 56 552

Bitte lesen Sie diese Bedienungsanleitung aufmerksam durch, bevor Sie das Gerät in Betrieb nehmen, und bewahren Sie die Anleitung für späteres Nachschlagen sicher auf.

Mixer-Aufsatz



Ausstattung

1. Einfülltrichter
2. Fleischwolf
3. Rührschüssel
4. Feststellschalter
5. Ein-/Ausschalter
6. Shaker-Aufsatz
7. Knethaken
8. Oberes Gehäuse
9. Schneebecken
10. Motorgehäuse
11. Spritzschutz
12. Rührhaken
13. Geschwindigkeitsregler
14. Frontabdeckung
15. Abdeckkappe

Mixer-Aufsatz

16. Messbecher
17. Deckel
18. Dichtungsring
19. Messerset
20. Basis

Fleischwolf

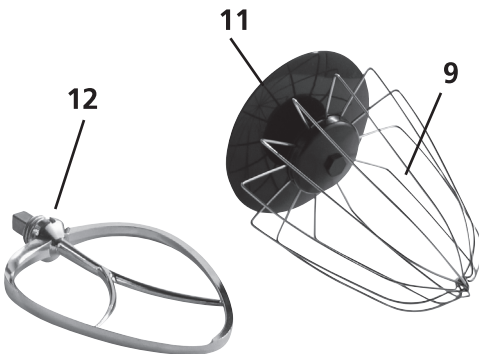
21. Verschlussring
22. 3 Lochscheiben (fein, mittel, grob)
23. Förderschnecke (bitte legen Sie diese so ein, wie auf der Abbildung auf S. 2 gezeigt)
24. Fleischwolfgehäuse
25. Speisenstopfer

Für Nudeln

26. 4 Flansche für Nudeln (Spaghetti, Spaghettini, Bandnudeln, Maccaroni)

Für Wurst

27. Tülle
28. Wurstaufsatz



Sicherheitshinweise

- Tauchen Sie dieses Gerät niemals in Wasser oder andere Flüssigkeiten, um ein Risiko auf Elektroschock zu vermeiden.
- Lesen Sie diese Bedienungsanleitung und sämtliche Sicherheitshinweise sorgfältig und vollständig durch, bevor Sie das Gerät in Betrieb nehmen.
- Bei der Benutzung dieses Geräts von oder in der Nähe von Kindern ist strengste Aufsichtspflicht erforderlich.
- Schalten Sie das Gerät aus und ziehen Sie den Netzstecker aus der Steckdose, bevor Sie Einzelteile abnehmen und vor dem Reinigen oder Warten.
- Meiden Sie den Kontakt mit beweglichen Teilen.
- Benutzen Sie das Gerät niemals, falls Netzkabel oder -stecker beschädigt sein sollten. Falls das Gerät, das Netzkabel oder der Stecker beschädigt sein sollten, öffnen Sie das Gerät nicht selbst und versuchen Sie nicht, das Gerät selbst zu reparieren. Bringen Sie das Gerät in eine qualifizierte Fachwerkstatt zur Reparatur.
- Das Benutzen von Zubehörteilen, die nicht vom Hersteller empfohlen wurden, kann Feuer, Elektroschock und ernsthafte Verletzungen verursachen.
- Dieses Gerät ist nicht für den Betrieb im Freien geeignet.
- Halten Sie das Netzkabel stets von Hitzequellen fern und lassen Sie es nicht über scharfe Kanten hängen.
- Stellen Sie sicher, dass die am Gerät angegebene Betriebsspannung mit Ihrer Haushaltsspannung übereinstimmt. Das Etikett, auf dem die Betriebsspannung steht, befindet sich auf der Unterseite des Motorblocks.
- Achten Sie darauf, dass das Gerät immer ausgeschaltet ist, bevor Sie den Netzstecker mit einer Netzsteckdose verbinden (Schalter 4 und 13 müssen sich in Position »0« befinden).
- Stellen Sie das Gerät niemals in der Nähe von offenem Feuer, leicht entzündlichen Materialien (Vorhänge, Kleidung usw.), Heizkörpern oder anderen Hitzequellen auf.
- Stellen Sie das Gerät immer auf eine feste, flache Arbeitsfläche.
- Stellen Sie das Gerät so nahe wie möglich bei der nächstgelegenen Netzsteckdose auf, damit Sie jederzeit schnell und einfach den Netzstecker ziehen können.
- Versuchen Sie nicht, das Gerät selbst zu reparieren, Sie könnten beim Öffnen und Abnehmen der Abdeckung in Kontakt mit Strom führenden Teilen oder anderen Gefahrenquellen geraten.
- Reparaturen dürfen nur in einer qualifizierten Fachwerkstatt durchgeführt werden.
- Dieses Gerät ist kein Spielzeug! Bitte stets außer Reichweite von Kindern halten. Dieses Gerät sollte außer Reichweite von Kinder benutzt und gelagert werden.
- Bitte benutzen Sie dieses Gerät nur für den dafür vorgesehenen Anwendungszweck.
- Betreiben Sie das Gerät niemals im Leerlauf oder ohne Aufsicht.
- Für Schäden, die durch unsachgemäße Behandlung oder das Nichtbeachten der Bedienungsanleitung und der Sicherheitsvorschriften entstehen, wird keine Haftung übernommen.
- Falls das Netzkabel oder der Netzstecker beschädigt wurden, müssen diese in einer qualifizierten Fachwerkstatt ersetzt werden, um Schäden und Verletzungen zu vermeiden.
- Die Messerschneiden sind sehr scharf. Seien Sie sehr vorsichtig beim Reinigen des Mixers.
- Schalten Sie das Gerät aus und ziehen Sie den Netzstecker aus der Steckdose, bevor Sie Zubehörteile wechseln oder bewegliche Teile berühren.

- Kinder oder Personen, denen es an Wissen oder Erfahrung im Umgang mit dem Gerät mangelt, oder die in ihren körperlichen, sensorischen oder geistigen Fähigkeiten eingeschränkt sind, dürfen das Gerät nicht ohne Aufsicht oder Anleitung durch eine für ihre Sicherheit verantwortliche Person benutzen.
- Kinder müssen beaufsichtigt werden, damit sie nicht mit dem Gerät spielen.
- Benutzen Sie niemals die Mix-, Zerkleinerungs- oder Mischfunktionen gleichzeitig. Bitte immer nur eine Funktion auf einmal benutzen.
- Halten Sie Hände, Haar, Kleidung und auch Spachtel während des Betriebs von den Rührbesen fern, um das Risiko auf Verletzungen und /oder Schäden am Mixer zu reduzieren.
- Entfernen Sie die Rührbesen vom Mixer, bevor Sie diese reinigen.

Technische Daten

Betriebsspannung: 220 – 240 V ~ 50 Hz

Leistung: 800 Watt

Rührwerk-Schüssel: 6 Liter

Glas-Shaker-Aufsatz: 1,5 Liter

Vor der Erstinbetriebnahme

Sämtliche Teile der Küchenmaschine müssen gründlich gereinigt werden, bevor sie zum ersten Mal benutzt werden (siehe auch weiter unten unter »Reinigung«).

Wickeln Sie die erforderliche Länge an Netzkabel von der Basis des Geräts ab und verbinden Sie das Gerät mit einer Netzsteckdose.

Zusammenbau des Glas-Shaker-Aufsatzes

1. Legen Sie den Gummi-Dichtungsring auf die Innenkante des Messersets.
2. Legen Sie das Messerset mit Dichtungsring in die Basis.
3. Setzen Sie den Glas-Aufsatz auf die Basis und schrauben Sie den Krug im Uhrzeigersinn fest.
4. Stellen Sie den fertig montierten Glas-Aufsatz nun auf die dafür vorgesehene Halterung der Küchenmaschine.
5. Nachdem Sie die Speisen in den Krug gegeben haben, setzen Sie den Deckel auf den Glas-Aufsatz und schließen diesen durch Drücken auf den Deckel.
6. Legen Sie den Messbecher in die Öffnung des Glasbehälters und drehen Sie diese gegen den Uhrzeigersinn fest, bis er verschlossen ist.

Erster Versuch

1. Öffnen Sie den Feststellschalter, dann heben Sie den Arm der Maschine an.
2. Stellen Sie die Rührschüssel auf die Basis und sichern Sie diese, wie mit der Pfeilspitze angegeben (die Rührschüssel muss in Richtung des Pfeils gedreht werden).
3. Bringen Sie die Spritzschutzabdeckung auf dem Rührhaken an und befestigen Sie diesen danach im Mixer.
4. Drehen Sie zum Öffnen am Feststellschalter, drücken Sie danach die obere Abdeckung nach unten und legen Sie den Arm der Küchenmaschine wieder ab. Achten Sie darauf, dass der Arm fest mit der Basis verbunden ist, dann drehen Sie den Feststellschalter zum Arretieren des Arms wieder fest.
5. Stecken Sie den Netzstecker in eine Netzsteckdose und stellen Sie den Betriebschalter in die Position »I« . Dann prüfen Sie jede einstellbare Geschwindigkeit jeweils ein paar Sekunden lang.

6. Nach dem Ausprobieren stellen Sie den Schalter auf Geschwindigkeit »0«.
7. Öffnen Sie den Feststellschalter und heben Sie den Arm an, dann entfernen Sie den Rührhaken.
8. Nehmen Sie die hintere Abdeckung des oberen Gehäuses ab.
9. Geben Sie eine Tasse Wasser in den Glas-Aufsatz und stellen Sie ihn auf die Maschine, dann wiederholen Sie Schritt 4, 5 und 6.
10. Nehmen Sie den Krug wieder ab und bringen Sie die hintere Abdeckung wieder an der Küchenmaschine an.

Bedienung

Teig rühren und durchkneten

1. Mischen Sie Mehl und Wasser im Verhältnis von 5 : 3.
2. Mixen Sie 10 Sekunden lang mit Geschwindigkeit 1, dann 10 Sekunden lang mit Geschwindigkeit 2 und danach ca. 3 Minuten lang mit Geschwindigkeit 3.
3. Achten Sie beim Füllen der Rührschüssel bitte darauf, die Maximalmenge nicht zu überschreiten.
4. Die Maximalmenge an Mehl für die Rührschüssel beträgt 1.500 g.
5. Sie sollten bei dieser Arbeit den Rührbesen oder Schneebesens benutzen.
6. Mixen Sie nicht länger als 10 Sekunden auf Stufe 1 und 2 und nicht länger als 5 Minuten auf Geschwindigkeitsstufe 3.

Eiweiß oder Sahne schlagen

1. Schalten Sie in Geschwindigkeitsstufe 4 bis 6 und schlagen Sie das Eiweiß 5 Minuten lang ohne Unterbrechung, je nach Größe der Eier, bis dieses steif geworden ist.
2. Sie können in der Rührschüssel maximal 24 Eier schlagen.
3. Für Schlagsahne nehmen Sie 250 ml frische Sahne und schlagen diese ca. 5 Minuten mit Stufe 4 bis 6.
4. Wenn Sie die Rührschüssel mit frischer Milch, Sahne oder anderen Zutaten füllen, achten Sie bitte darauf, die Maximalmenge nicht zu überschreiten.
5. Für diese Arbeiten sollten Sie den Schneebesens verwenden.
6. Das Gerät sollte bei dieser Anwendung nicht länger als 10 Minuten in ununterbrochenem Betrieb sein.

Shakes, Cocktails und andere Flüssigkeiten mixen

1. Geben Sie sämtliche Zutaten je nach Rezept in die Rührschüssel und mixen Sie ca. 5 Minuten lang auf Stufe 1 bis 6.
2. Füllen Sie die Schüssel nur bis zur Maximalmarkierung.
3. Für diese Arbeiten sollten Sie den Rührbesens verwenden.

Fleisch und Wurst hacken

1. Sämtliche Speisen in Stücke schneiden (wir empfehlen Schweine- oder Rindfleisch ohne Fett, Knochen und Sehnen, ca. 2 x 2 x 6 cm große Stücke), so dass diese leicht durch die Öffnung im Deckel des Fülltrichters passen.
2. Geben Sie den Deckel auf den Trichter, setzen Sie dann den Fleischwolf mit der Lochscheibe Ihrer Wahl auf die Halterung und drehen Sie diesen fest. Sämtliche Einzelteile des Fleischwolfs können Sie der Abbildung auf Seite 2 der Bedienungsanleitung entnehmen. Stecken Sie den Netzstecker in eine Steckdose und stellen Sie den I/R-Schalter in die Position »Symbol«. Dann stellen Sie den Geschwindigkeitsregler auf Stufe 6.
3. Geben Sie nun Fleisch oder Wurststücke in die Trichterplatte. Verwenden Sie hierfür nur den Speisenschieber.
4. Wenn Sie fertig sind, schalten Sie das Gerät aus und ziehen den Netzstecker aus der Steckdose.
5. Das Gerät sollte bei dieser Anwendung nicht länger als 10 Minuten in ununterbrochenem Betrieb sein.

Rücklauf-Funktion

6. Falls der Zerkleinerer blockieren sollte, schalten Sie das Gerät aus, indem Sie den Ein-/Ausschalter in die Position »R« stellen.
7. Die Förderschnecke dreht sich nun in die entgegengesetzte Richtung und der Messerkopf wird geleert.
8. Falls dies auch nicht hilft, schalten Sie das Gerät aus, ziehen den Netzstecker aus der Steckdose und reinigen das Gerät.

Mixer-Funktion

1. Geben Sie die Speisen zum Zerkleinern in den Mixer-Krug aus Glas.
2. Geben Sie den Deckel auf den Krug und schließen Sie fest. Setzen Sie den Messbecher in das Loch des Deckels und drehen Sie den Becher zum Schließen im Uhrzeigersinn.
3. Schalten Sie den Mixer ein.

Geschwindigkeit Verwendung

Stufe 3-4	Leichte Anwendungen mit Flüssigkeiten
Stufe 5-6	Anwendung bei festeren Speisen – mixen von Flüssigkeiten und festen Speisen
Stufe »P«	Eis zerkleinern und kurze kräftige Impulsbewegungen (Der Schalter bleibt nicht dauerhaft in der »P«-Position. Sie müssen den Schalter in der »P«-Position halten oder ihn wiederholt in die »P«-Position stellen.

Nachdem Sie den Mixer benutzt haben, stellen Sie den Schalter immer in die »0«-Position und ziehen den Netzstecker aus der Steckdose.

Zum Abnehmen des Mixer-Krugs heben Sie diesen einfach an. Sie brauchen den Mixer-Krug nicht zu drehen, um ihn abzunehmen.

Das Gerät sollte bei dieser Anwendung nicht länger als 3 Minuten in ununterbrochenem Betrieb sein.

Wurst stopfen

Mit dem Fleischwolf lassen sich in Verbindung mit dem Wurststopfer Wurstmassen schnell und einfach in Därme füllen.

1. Nehmen Sie hierzu den Fleischwolf, setzen aber statt einer Lochscheibe oder eines Nudelflansches die Führungsscheibe ein.
2. Schrauben Sie dann den Verschlussring zusammen mit der Tülle auf.
3. Zum Füllen wird der Wurst darm über die Tülle gestreift, die Wurstmasse in den Fleischwolf eingefüllt und die Maschine eingeschaltet.

Nudeln herstellen

1. Für die Nudelherstellung benutzen Sie bitte den Fleischwolf wie in der Abbildung auf Seite 2 der Bedienungsanleitung dargestellt. Bitte setzen Sie aber statt eine der drei Lochscheiben einen der vier Flansche für Nudeln ein.
2. Den Teig nun in walnussgroße Stücke teilen und per Hand in den Einfüllschacht geben. Die Förderschnecke erfasst das Teigstück und befördert es selbsttätig zum Flansch.
3. Warten Sie mit dem Einfüllen des nächsten vorbereiteten Teigstücks, bis die Förderschnecke den vorangegangenen Teig vollständig nach vorn gepresst hat und wieder sichtbar wird.
4. Sobald Ihre Nudelspeise die gewünschte Länge erreicht hat, trennen Sie sie vom Pressstrang und trocknen sie z.B. auf einem Kuchenblech.

Bitte verwenden Sie zum Nachführen von Teigresten nur den beiliegenden Speisestopfer.

Reinigung

1. Bitte achten Sie vor dem Reinigen darauf, dass sich der Betriebsschalter in Position »0« befindet und der Netzstecker aus der Steckdose gezogen wurde.
2. Warten Sie nach dem Benutzen, bis sich das Gerät abgekühlt hat, bevor Sie mit dem Reinigen beginnen.
3. Zum Reinigen des Gehäuses nehmen Sie ein feuchtes Tuch mit mildem Spülmittel.
4. Verwenden Sie zum Reinigen des Geräte-Inneren, des Gehäuses und des Staubschutzdeckels keine Scheuermittel oder Alkohol.
5. Tauchen Sie das Gerät niemals in Wasser oder andere Flüssigkeiten.
6. Schneebesen, Knethaken, Fleischwolf-Messer, Förderschnecke und Fleischwolfgehäuse sind nicht für Spülmaschinen geeignet. Reinigen Sie diese Einzelteile bitte in warmem Wasser mit etwas Spülmittel.
7. Das Plastik-Zubehör, Rührschüssel, Schneebesen, Mixer-Krug und Rührhaken können entweder in der Spülmaschine oder in warmem Wasser mit etwas Spülmittel gereinigt werden. Verwenden Sie keine Scheuermittel.

Kundenservice

Sollten Sie Fragen zu dem Artikel haben, wenden Sie sich bitte an unseren Kundenservice:

Verlagsgruppe Weltbild GmbH
Steinerne Furt
86167 Augsburg
Telefon: 0180 - 53 54 327

(14 Cent/Min, Festnetz; max. 42 Cent/Min, Mobilfunk)

E-Mail: info@weltbild.de

Altgeräte-Entsorgung

Dieses Produkt am Ende der Lebensdauer nicht in den normalen Haushaltsabfall geben, sondern an einem Recycling-Sammelpunkt für elektrische und elektronische Geräte abgeben. Das Symbol auf dem Produkt, der Bedienungsanleitung oder der Verpackung weist darauf hin.



Weltbild