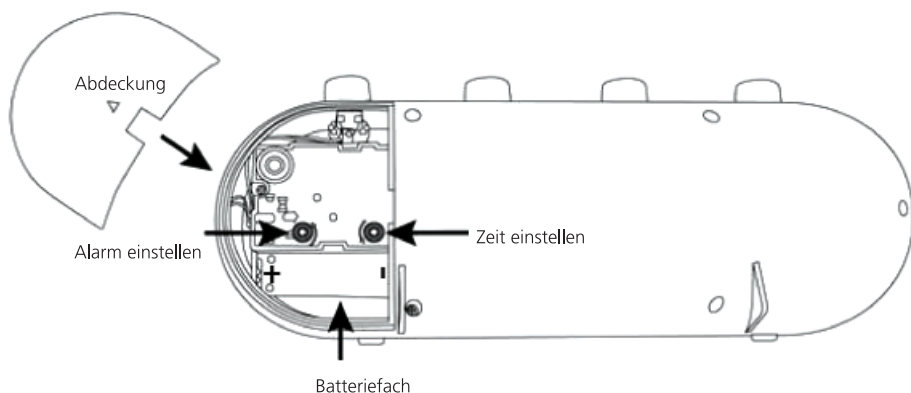


Retro-Wecker »Flip Flop«

Art.-Nr. 52 56 739

BEDIENUNGSANLEITUNG



Weltbild

Bedienung

1. Nehmen Sie den Batteriefachdeckel auf der Hinterseite des Gerätes ab.
2. Legen Sie eine AA-Batterie (nicht im Lieferumfang enthalten) in das Batteriefach ein und achten Sie dabei bitte auf die +/- Polarität, die im Batteriefach markiert ist.
3. Stellen Sie die aktuelle Zeit ein, indem Sie am »Zeit«-Drehknopf drehen, der sich oberhalb des Batteriefachs befindet. Dieser bewegt den Minuten-Zeiger, der Stunden-Zeiger dreht sich automatisch mit.
4. Zum Einstellen der Alarm-Zeit drücken Sie auf die »Alarm aus«-Taste auf der Oberseite des Gerätes. Wenn der Alarm aktiviert ist, sollte die Taste weiter eingedrückt als die restlichen Tasten sein. Drehen Sie nun am »Alarm«-Drehknopf, der sich oberhalb des Batteriefachs befindet. Mit diesem Knopf können Sie den kleinsten Zeiger der Uhr auf die gewünschte Alarm-Zeit einstellen.
5. Zum Deaktivieren des Alarms drücken Sie einfach nochmals die »Alarm aus«-Taste, die nun wieder in die normale Position zurückkehrt. Drücken Sie ebenfalls diese Taste, wenn der Alarm ertönt und Sie diesen abschalten wollen.
6. Den Kalender im Display stellen Sie ganz einfach ein, indem Sie Datum-, Monat- und Tag-Taste solange drücken, bis der gewünschte Wert angezeigt wird.

Achtung

1. Verwenden Sie niemals alte und neue Batterien gleichzeitig. Mischen Sie auch niemals Alkaline-, Standard- (Zink-Kohle) und wiederaufladbare Batterien (Akkus). Verwenden Sie stets nur Batterien des gleichen Typs.
2. Um Explosion oder Auslaufen zu vermeiden, entsorgen Sie dieses Gerät oder die Batterien niemals in Feuer. Die Batterie-Anschlüsse dürfen nicht kurzgeschlossen werden.
3. Falls Sie das Gerät über einen längeren Zeitraum nicht benutzen, nehmen Sie die Batterie aus dem Batteriefach und lagern diese an einem kühlen, trockenen Ort, um Auslaufen zu vermeiden.
4. Batterien dürfen unter keinen Umständen wieder aufgeladen werden. Wiederaufladbare Akkus sollten nur unter Aufsicht eines Erwachsenen geladen werden.

Kundenservice

Sollten Sie Fragen zu dem Artikel haben, wenden Sie sich bitte an unseren Kundenservice:

Verlagsgruppe Weltbild GmbH
Steinerne Furt
86167 Augsburg

Telefon: 0180 - 53 54 327
(14 Cent/Min, Festnetz; max. 42 Cent/Min, Mobilfunk)

E-Mail: info@weltbild.de

Weltbild

Altgeräte-Entsorgung

Dieses Produkt am Ende der Lebensdauer nicht in den normalen Haushaltsabfall geben, sondern an einem Recycling-Sammelpunkt für elektrische und elektronische Geräte abgeben. Das Symbol auf dem Produkt, der Bedienungsanleitung oder der Verpackung weist darauf hin.



Konformitätserklärung

gemäß dem Gesetz über Funkanlagen und Telekommunikationsendeinrichtungen (FTEG)
und der Richtlinie 1999/5/EG (R&TTE)

Weltbild

Hersteller / Verantwortliche Person

erklärt, dass das Produkt Type (ggf. Anlagenkonfiguration mit Angabe der Module):

Retro-Wecker »Flip Flop«

**Telekommunikations (Tk-)
endeinrichtung**

Funkanlage

Verwendungszweck

Geräteklasse

bei bestimmungsgemäßer Verwendung den grundlegenden Anforderungen des § 3 und
den übrigen einschlägigen Bestimmungen des FTEG (Artikel 3 der R&TTE) entspricht.
Gesundheit und Sicherheit gemäß § 3 (1) 1. (Artikel 3 (1) a))

angewendete harmonisierte Normen ...

angewendete harmonisierte Normen ...

EN 61000-6-3:2007

EN 61000-6-1:2007

Einhaltung der grundlegenden Anforderungen
auf andere Art und Weise (hierzu verwendete
Standards/Spezifikationen) ...

**Schutzanforderungen in Bezug auf die
elektromagn. Verträglichkeit § 3 (1) 2,
Artikel 3 (1) b))**

Einhaltung der grundlegenden Anforderungen
auf andere Art und Weise (hierzu verwendete
Standards/Spezifikationen) ...

**Maßnahmen zur effizienten Nutzung
des Funkfrequenzspektrums**

Luftschnittstelle bei Funkanlagen gemäß § 3(2) (Artikel 3(2))

angewendete harmonisierte Normen ...

Einhaltung der grundlegenden Anforderungen auf andere Art und Weise
(hierzu verwendete Standards/Schnittstellenbeschreibungen) ...

Verlagsgruppe Weltbild

Steinerne Furt

86167 Augsburg

0180 - 53 54 327

(14 Cent/Min, Festnetz; max. 42 Cent/Min, Mobilfunk)

EN/HN

ETS

Reg TP

BAPT

Augsburg, den 18.05.2011

Ort, Datum



Walter Leberle/Unterschrift

Weltbild