

Weltbild



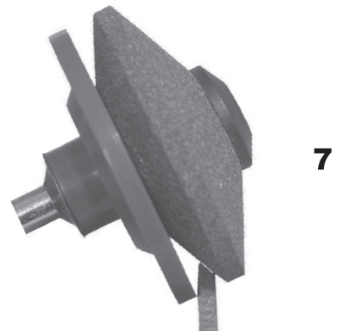
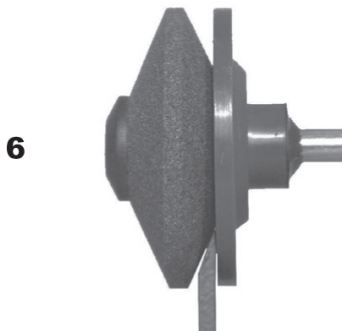
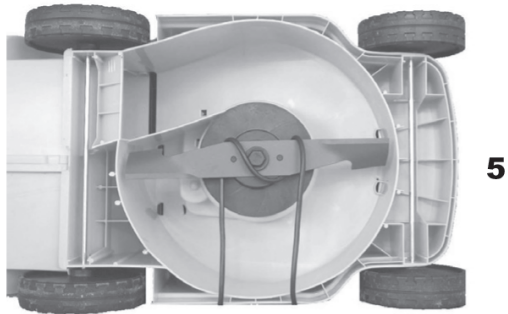
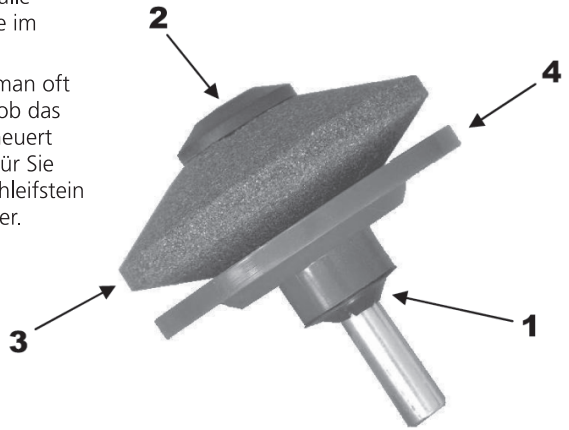
BEDIENUNGSANLEITUNG

Rasenmäher-Messerschärfer, 2er-Set
Art.-Nr. 52 56 994

Lieber Kunde,

mit Ihrem neuen Schleifstein speziell für Gartengeräte können Sie mühelos alle Messer und Blätter schärfen, die Sie im Garten im Einsatz haben.

Besonders bei Rasenmähern steht man oft vor dem Problem, zu entscheiden, ob das Messer noch gut ist oder schon erneuert werden muss. Dieser Zwiespalt ist für Sie jetzt Vergangenheit: Mit diesem Schleifstein haben Sie immer ein scharfes Messer.



Vor dem Schleifen

Bevor Sie mit der Arbeit beginnen, beachten Sie bitte folgendes:

1. Kontrollieren Sie an der Schleifscheibe den festen Sitz der Schraube (2) und der Sicherungsscheibe (1). Wenn die Sicherungsscheibe nicht fest am Kunststoffring (4) anliegt, dann drücken Sie sie bitte nach.
2. Sichern Sie Ihren Rasenmäher.
Bei Elektromähern:
Ziehen Sie den Netzstecker.
Bei Benzinmähern:
Ziehen Sie den Zündkerzenstecker ab und vergewissern Sie sich, dass bei seitlicher Neigung kein Benzin ausläuft.
3. Spannen Sie den zu schärfenden Gegenstand fest ein. Rasenmähermesser können mit einem Seil an den Handgriffen festgemacht werden (5).
4. Tragen Sie beim Schleifen unbedingt eine Schutzbrille.

Das Schleifen

Spannen Sie den Schleifstein in eine Bohrmaschine oder einen Akku-Schrauber ein.

Zuerst entfernen Sie mit dem flachen Rand des Schleifsteins (3) Kerben und Grate.

Danach Schärfen Sie das Messer mit dem konischen Teil des Schleifsteins (6).

Bewegen Sie den Schleifstein auf der Messerkante von innen nach außen, und heben Sie ihn kurz vor dem Messerende ab.

Drücken Sie dabei nicht fest auf. Bei nur wenig geschrägten Messerkanten kippen Sie den Schleifstein nach hinten (7).

Bei Rasenmähermessern achten sie darauf, auf beiden Seiten ungefähr gleich viel Material abzunehmen, damit keine Unwucht auftritt.

Kundenservice

Sollten Sie Fragen zu dem Artikel haben,
wenden Sie sich bitte an unseren
Kundenservice:

Verlagsgruppe Weltbild GmbH
Steinerne Furt
86167 Augsburg

Telefon: 0180 - 53 54 327

(14 Cent/Min, Festnetz; max. 42 Cent/Min, Mobilfunk)

E-Mail: info@weltbild.de

Weltbild