


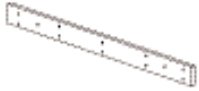







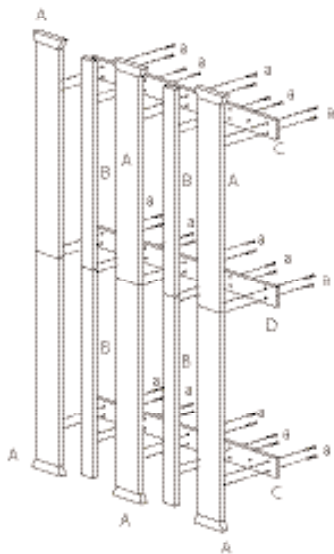
AUFBAUANLEITUNG

Garderobe

Art.-Nr. 52 57 266

	ax30	   
	bx12	
	cx4	
	dx4	
	ex6	
		<p>Ax6 Bx4 Cx2 Dx1</p>

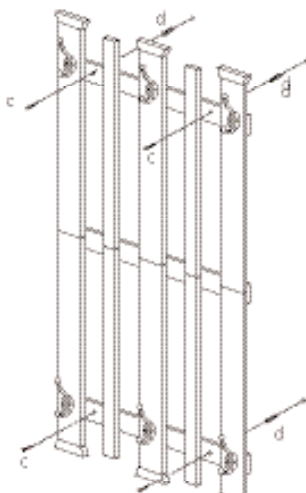
Schritt 1



Schritt 2



Schritt 3



Schritt 4

