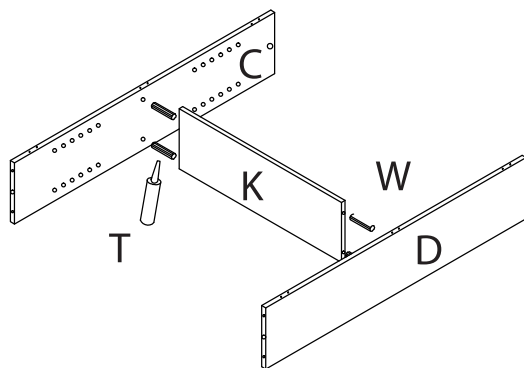


AUFBAUANLEITUNG

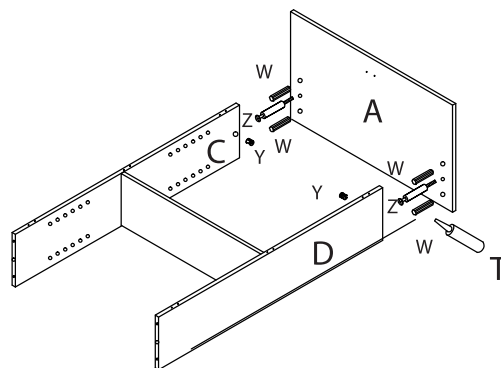
CD-Schrank, 2-türig, Ahorn

Art.-Nr. 52 57 770

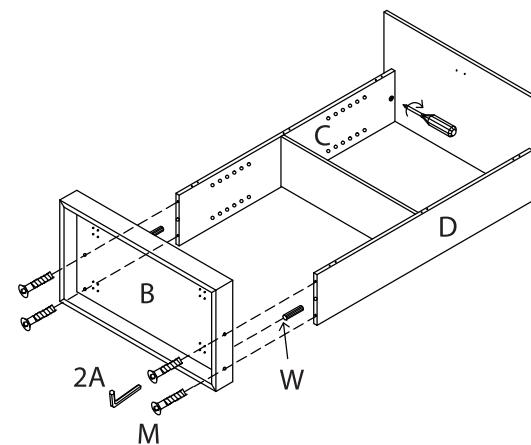
Schritt 1



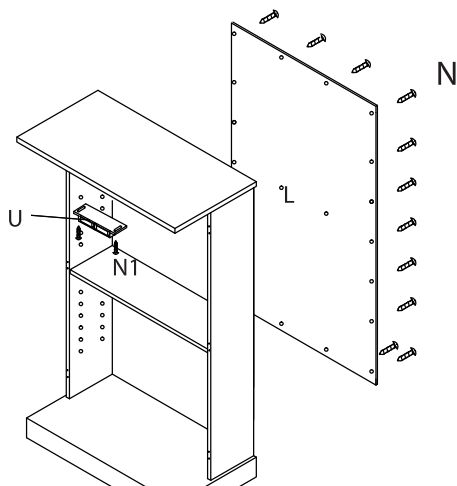
Schritt 2



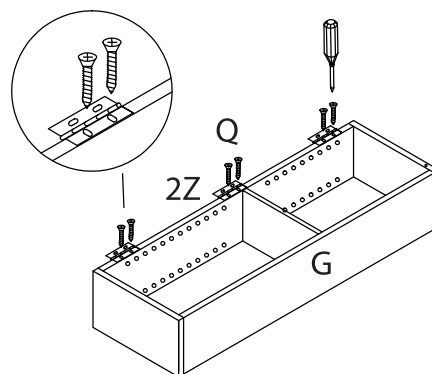
Schritt 3



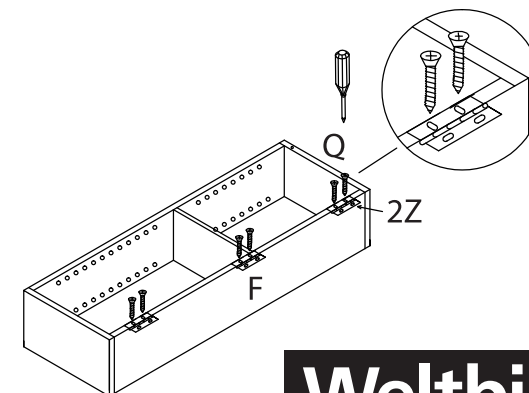
Schritt 4



Schritt 5

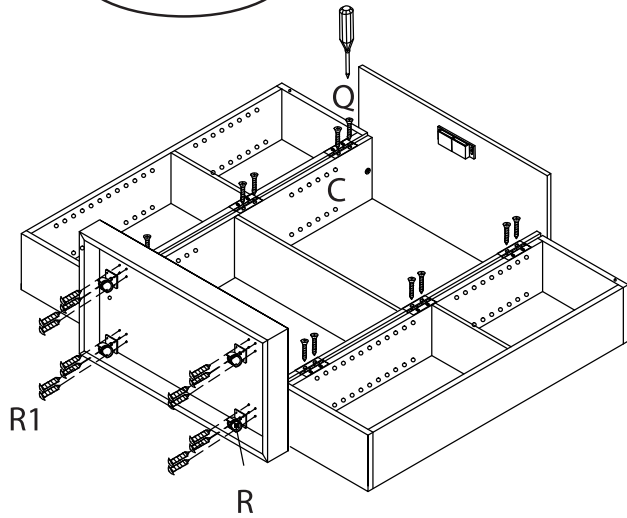


Schritt 6

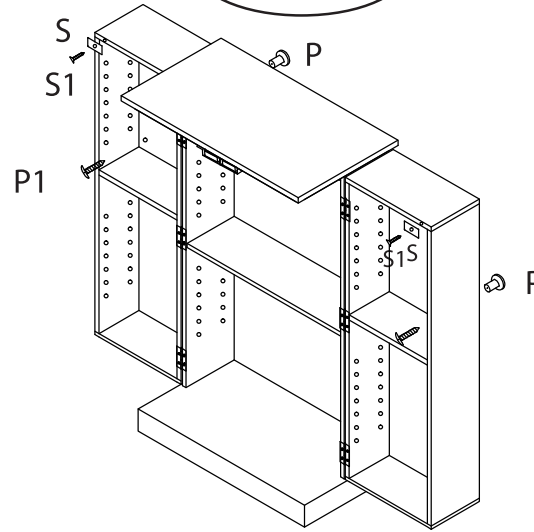


Weltbild

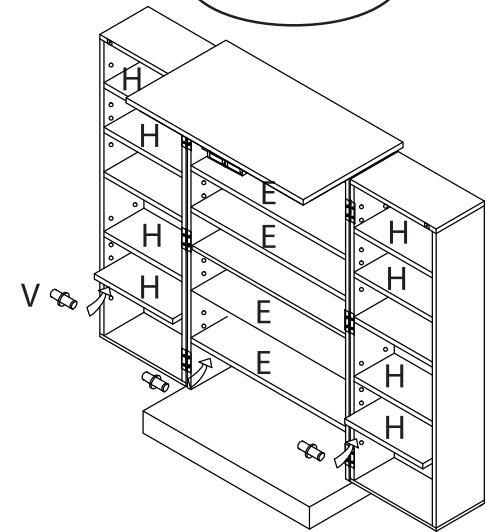
Schritt 7



Schritt 8

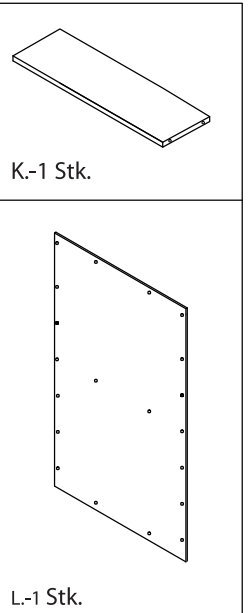
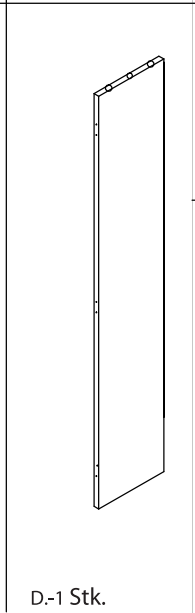
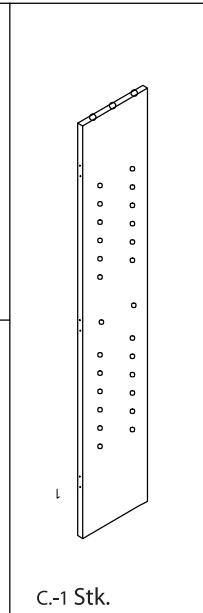
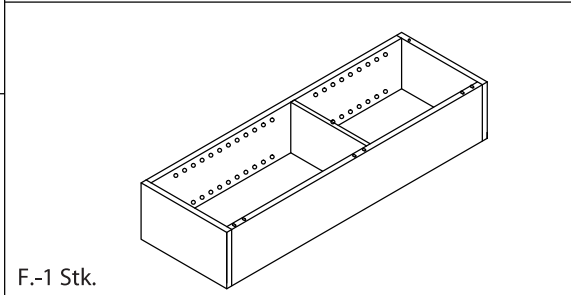
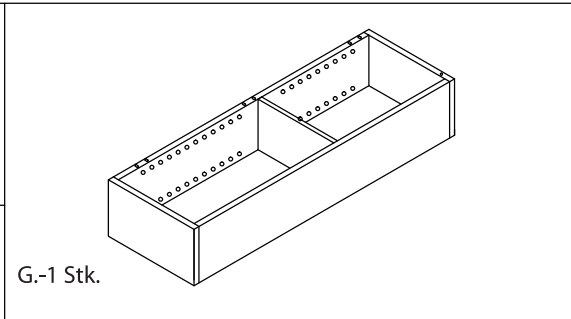
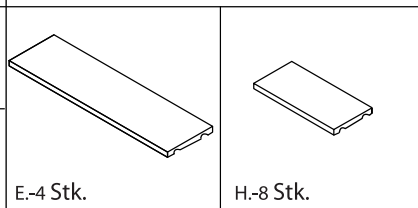
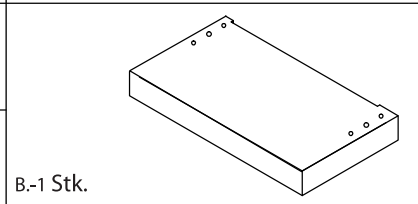
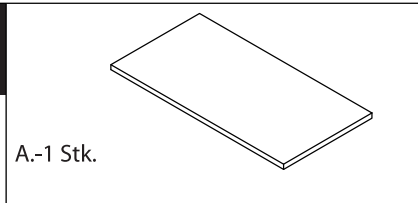


Schritt 9



Teile

 Mx4 6x50 mm	 Nx20 3x12 mm N1x2 3x12 mm	 QX24 4x20 mm
 PX2	 P1X2 4x25 mm	 RX4 R1X16 4x14 mm 4x14 mm
 TX1	 UX1	 VX48
 WX10	 YX2	 ZX2
 ZZx6	 2Ax1	



Kundenservice Sollten Sie Fragen zu dem Artikel haben, wenden Sie sich bitte an unseren Kundenservice: Verlagsgruppe Weltbild GmbH, Steinerner Furt, 86167 Augsburg, Telefon: 0180 - 53 54 327 E-Mail: info@weltbild.de

(14 Cent/Min. Festnetz; max. 42 Cent/Min. Mobilfunk)

Weltbild