



## BEDIENUNGSANLEITUNG

Elektrokamin »Bianco«

Art.-Nr. 52 57 960

Bitte lesen Sie diese Bedienungsanleitung aufmerksam durch, bevor Sie das Gerät in Betrieb nehmen, und bewahren Sie die Anleitung für späteres Nachschlagen auf.

## Auspacken

- Nehmen Sie das Gerät aus dem Karton.
- Entfernen Sie sämtliche Verpackungen von den Kleinteilen.
- Geben Sie die Verpackungen in den Karton und lagern oder entsorgen Sie diesen sicher.

## Lieferumfang

- 1 Elektrokamin
- 1 Packung Steine
- 1 Feuerkessel
- 1 Bedienungsanleitung

## Eigenschaften

- Verblüffend realistischer Effekt züngelnder Flammen
- Wärmeabgabe mit dekorativen Steinen
- Zwei Heizstufen
- Regelbare Temperaturkontrolle

## Sicherheitsanweisungen

Vor dem Benutzen von Elektrogeräten sollten stets grundlegende Sicherheitsvorkehrungen befolgt werden, unter anderem die folgenden:

- Nehmen Sie dieses Gerät erst in Betrieb, wenn es vollständig montiert und sicher aufgestellt wurde, wie in dieser Anleitung beschrieben.
- Prüfen Sie, ob die auf dem Datenkett angegebenene Betriebsspannung mit der in Ihrem Haushalt befindlichen Netzspannung übereinstimmt, bevor Sie das Gerät mit einer Netzsteckdose verbinden.
- Dieses Gerät ist nicht dafür geeignet, von Personen (auch Kindern) benutzt zu werden, die über eingeschränkte physische, geistige oder sensorische Fähigkeiten verfügen, oder denen es an Erfahrung und Fachwissen mangelt, außer Sie werden von einer für die Sicherheit verantwortlichen Person beaufsichtigt oder betreffend dieses Gerätes gründlich eingewiesen.
- Kinder müssen beaufsichtigt werden, um zu vermeiden, dass sie mit diesem Gerät spielen.
- Falls das Netzkabel beschädigt sein sollte, muss es unverzüglich in einer qualifizierten Fachwerkstatt ersetzt werden, um mögliche Gefahren zu vermeiden.

- Der Elektrokamin darf nicht direkt unterhalb der Netzsteckdose aufgestellt werden.
- Stellen Sie den Elektrokamin mindestens 1 Meter entfernt von Möbeln, Vorhängen und anderen brennbaren Gegenständen auf.
- Lassen Sie das Gerät niemals unbeaufsichtigt, solange es in Betrieb ist.
- Lassen Sie das Gerät niemals unbeaufsichtigt, solange es mit einer Netzsteckdose verbunden ist.
- Halten Sie das Gerät stets außer Reichweite von Kindern. Kinder dürfen dieses Gerät nicht benutzen.
- Dieses Gerät ist nur für den Hausgebrauch geeignet und darf nicht für industrielle Zwecke eingesetzt werden.
- Benutzen Sie dieses Gerät niemals, wenn es nicht korrekt funktioniert oder nachdem es fallengelassen oder beschädigt wurde.
- Reparaturen an diesem Gerät dürfen nur in einer qualifizierten Fachwerkstatt durchgeführt werden. Unsachgemäße Reparaturen können zu Risiken auf lebensgefährliche Verletzungen oder Schäden am Gerät führen.
- Verlegen Sie das Netzkabel niemals unter Teppichen, Vorlegern, Läufern o.ä.
- Lassen Sie das Netzkabel niemals über scharfe Kanten hängen und meiden Sie den Kontakt mit Hitzequellen.
- Warnung: Um Überhitzung zu vermeiden, darf der Heizkörper nicht verdeckt werden.
- Betreiben Sie diesen Elektrokamin niemals mit einem Timer, programmierbarer Steckdose, Fernbedienung oder sonstigem Gerät, das den Elektrokamin automatisch einschaltet, da stets Feuergefahr besteht, falls der Kamin verdeckt ist oder nicht korrekt aufgestellt wurde.
- Tauchen Sie dieses Gerät niemals in Wasser oder andere Flüssigkeiten.
- Betreiben Sie dieses Gerät nicht im Badezimmer oder in der Nähe einer Badewanne oder eines Swimming-Pools.
- Dieses Gerät ist nicht für den Betrieb im Freien geeignet.
- Berühren Sie dieses Gerät nicht mit feuchten oder nassen Händen.
- Benutzen Sie dieses Gerät niemals auf oder in der Nähe von heißen Oberflächen.
- Betreiben Sie dieses Gerät niemals mit einem beschädigten Netzkabel.
- Stecken Sie immer zuerst das Netzkabel aus der Steckdose und lassen Sie das Gerät vollständig abkühlen, bevor Sie es reinigen.
- Reinigen Sie dieses Gerät nicht mit Scheuermitteln oder Chemikalien.
- Verwenden Sie kein Zubehör, das nicht vom Hersteller empfohlen oder mitgeliefert wurde. Dies könnte zu ernsthaften Verletzungen des Benutzers oder Schäden am Gerät führen.
- Der Benutzer darf selbst nur den Feuerkessel ersetzen. Dieses Gerät enthält darüber hinaus keine Teile, die vom Benutzer ersetzt werden können. Sämtliche Wartungs- und Reparaturarbeiten müssen in einer qualifizierten Fachwerkstatt durchgeführt werden.

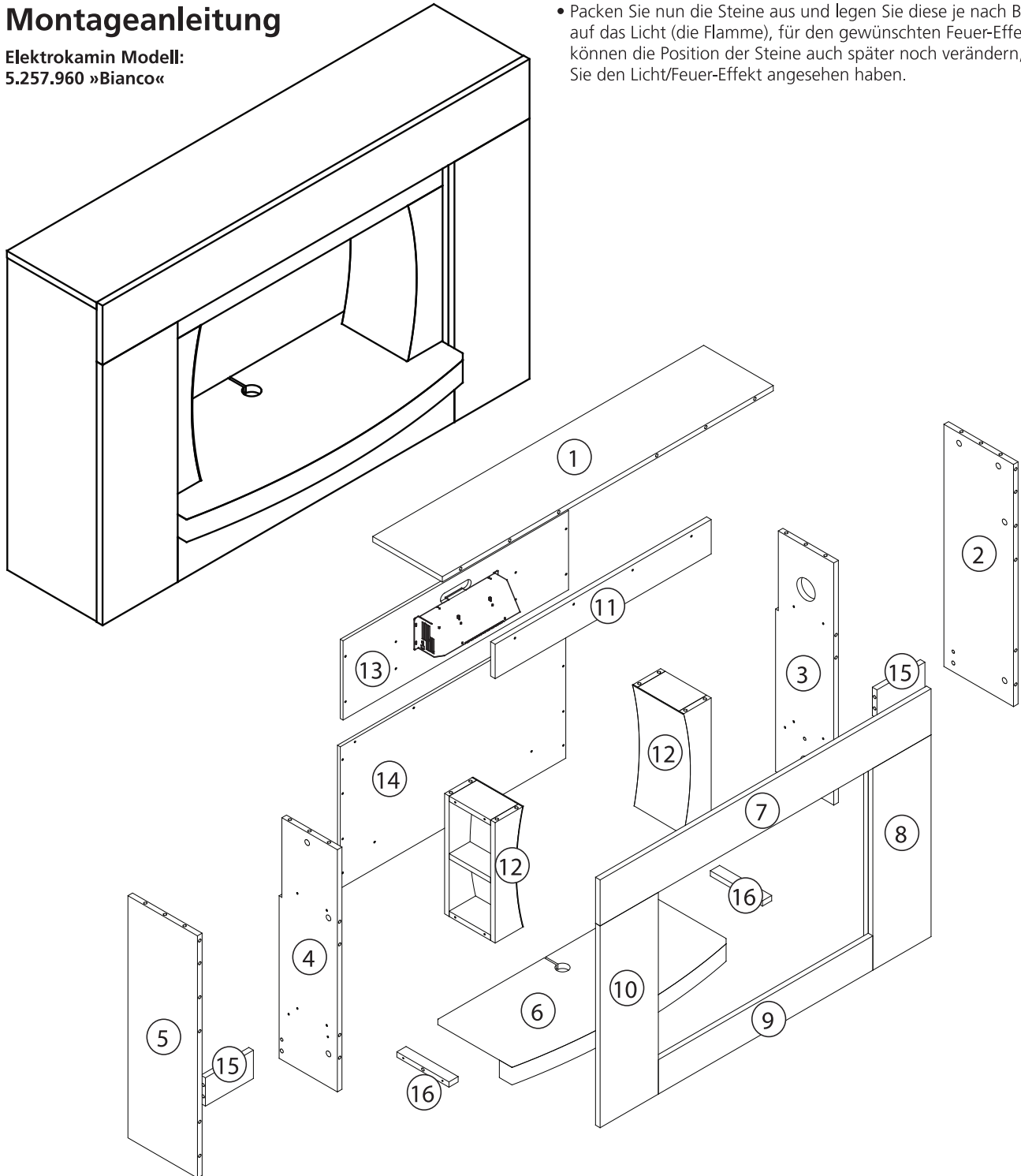
# Aufbau und Aufstellen

## Montage des Elektrokamins

- Nehmen Sie sämtliche Einzelteile aus dem Verpackungskarton und bauen Sie den Elektrokamin wie im Punkt »Montageanleitung« weiter unten angegeben zusammen.
- Fädeln Sie das Netzkabel des Feuerkessels von der Hinterseite des Kamins durch das Loch des Kaminbodens.
- Setzen Sie den Feuerkessel auf den Kaminboden und verbinden Sie das Netzkabel mit dem Anschluss auf der Hinterseite des Kessels.
- Stellen Sie nun den Elektrokamin an der gewünschten Stelle auf; stellen Sie jedoch den Kamin niemals direkt unter einer Netzsteckdose auf.
- Prüfen Sie nochmals nach, ob der Kamin auf einer stabilen, ebenen Unterlage steht und nicht wackelt oder schwankt, nachdem er aufgestellt wurde.
- Stecken Sie nun den Netzstecker in die nächstgelegene Netzsteckdose und schalten Sie diese – falls nötig – ein. Verwenden Sie unter keinen Umständen ein Verlängerungskabel oder einen Adapter.
- **Hinweis:** Das Aufstellen sollte von 2 Personen durchgeführt werden, um Verletzungen an Personen und Sachbeschädigungen zu vermeiden.

## Montageanleitung

Elektrokamin Modell:  
5.257.960 »Bianco«



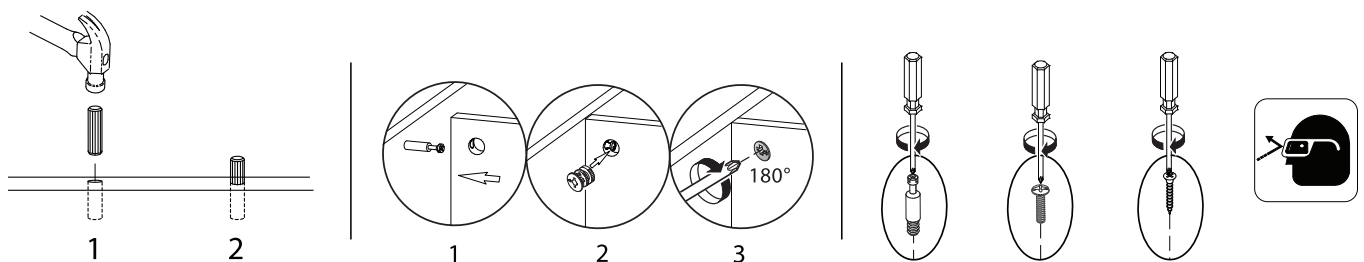
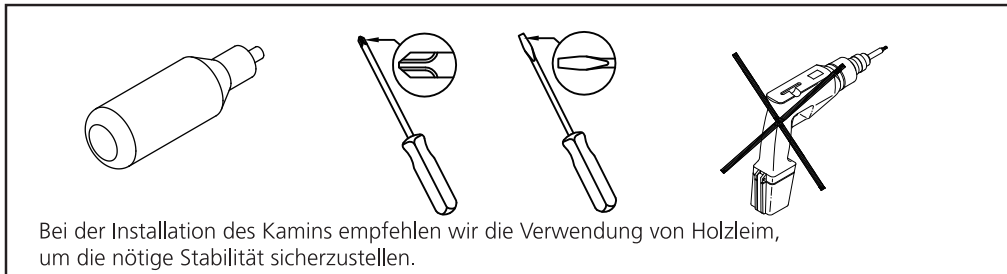
## Wichtige Hinweise

1. Befolgen Sie sorgfältig sämtliche Montageanweisungen.
2. Prüfen Sie beim Auspacken, ob sämtliche Einzelteile mitgeliefert wurden.
3. Um Beschädigungen und Kratzer am Boden zu vermeiden, nehmen Sie bei der Montage des Elektrokamins den Verpackungskarton als Unterlage.
4. Zum Säubern der Oberflächen verwenden Sie lediglich einen Staubwischer oder ein feuchtes Tuch, verwenden Sie auf keinen Fall Scheuermittel.

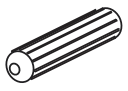
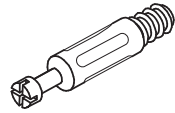
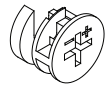
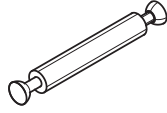
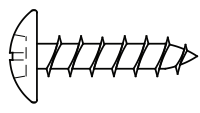
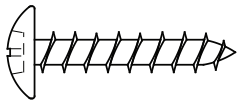
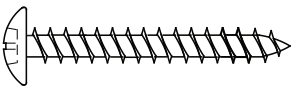
## Benötigtes Werkzeug

Leim – nicht im Lieferumfang enthalten.

Wir empfehlen, etwas Leim in die Löcher zu geben, bevor Sie die Holzdübel einstecken.

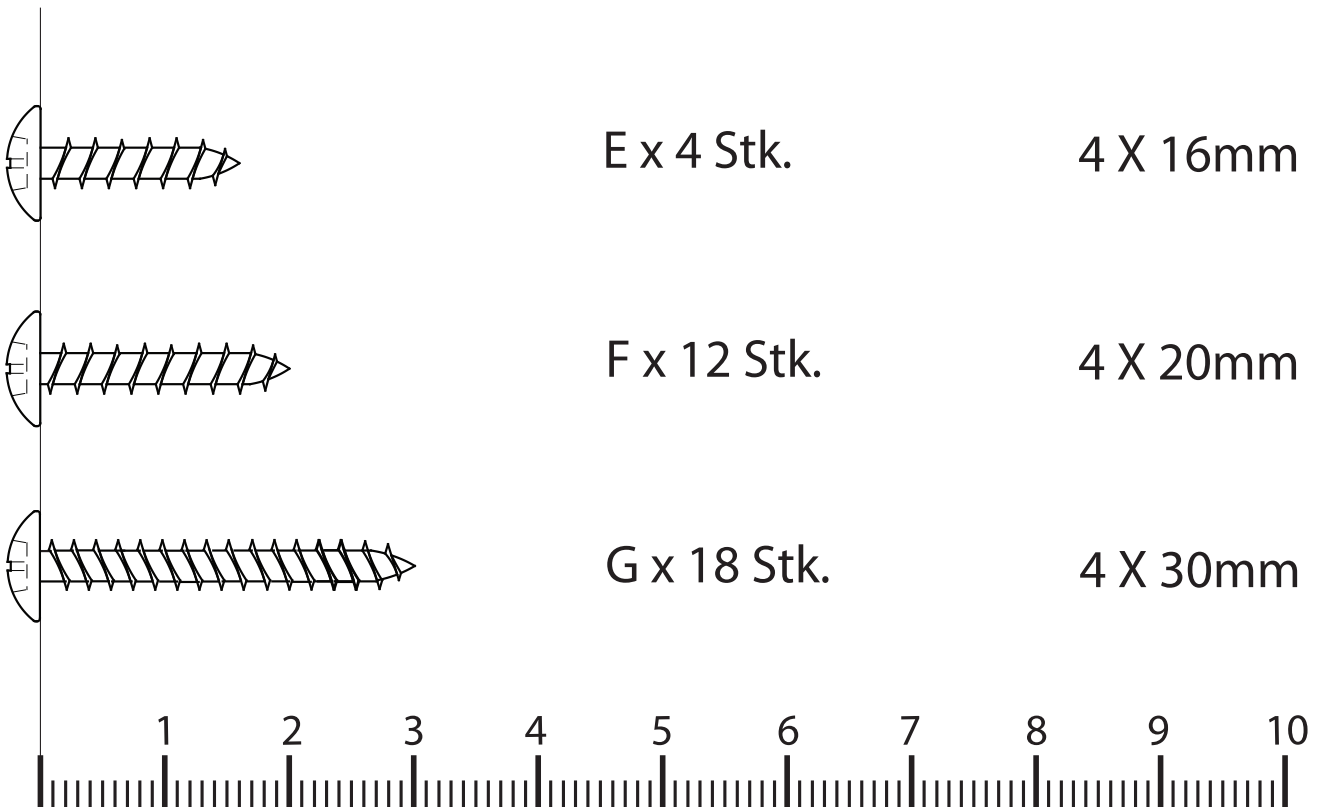


## Liste der mitgelieferten Einzelteile

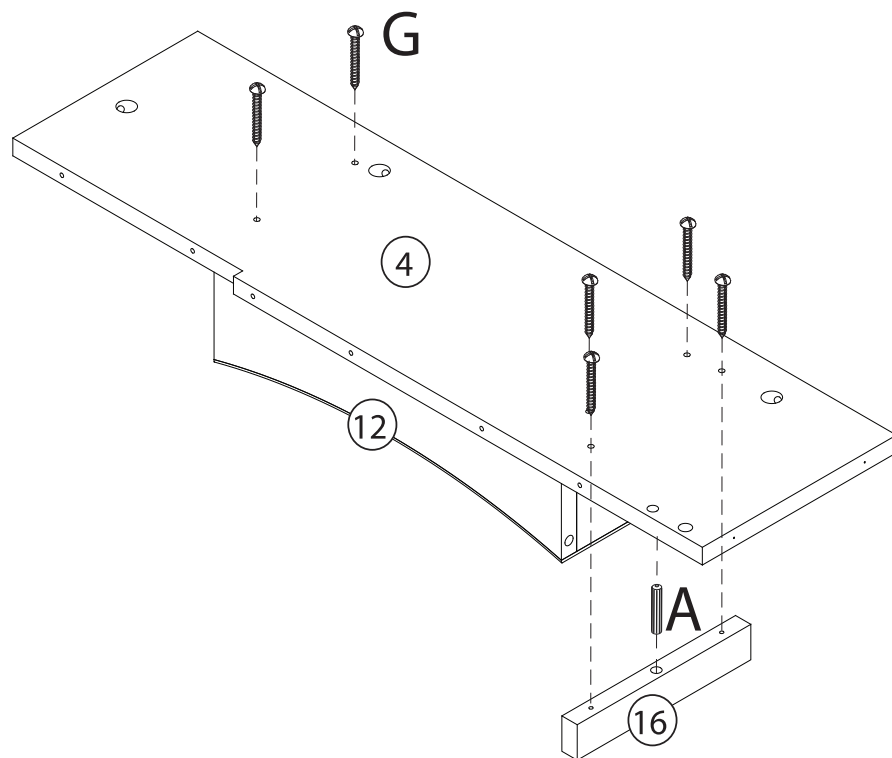
			
A x 38	B x 22	C x 26	D x 2
			
4 X 16mm E x 4	4 X 20mm F x 12	4 X 30mm G x 18	

## Hinweis:

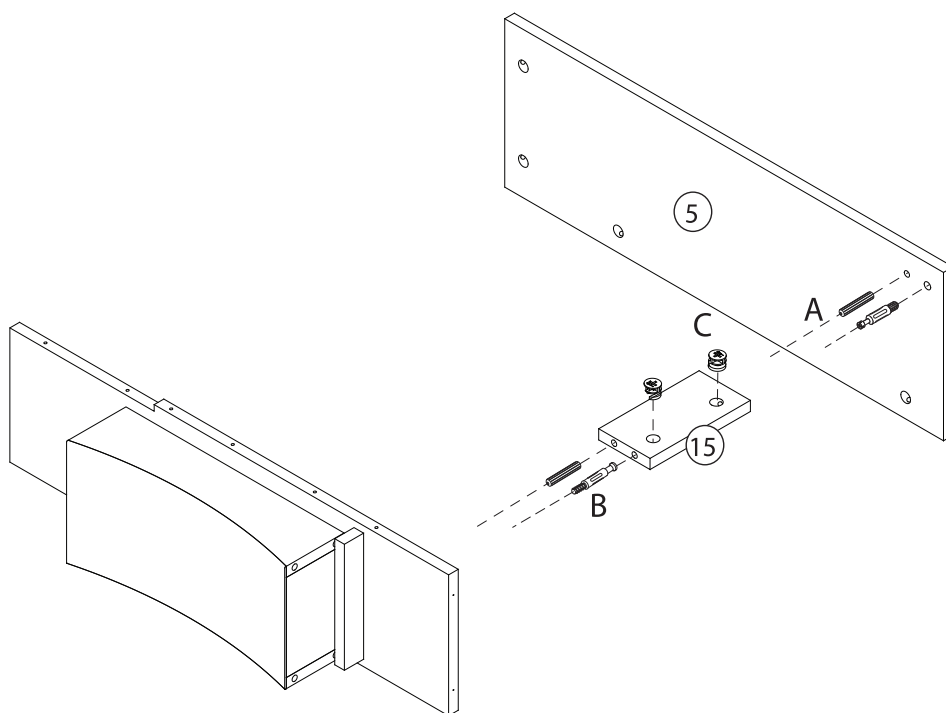
- Das Verwenden falscher Schrauben verursacht Schäden.
- Bevor Sie mit der Montage beginnen, müssen Sie jede Schrauben-Art bestimmen.
- Prägen Sie sich die Schrauben-Diagramme unten sorgfältig ein (Abb. in Realgröße).



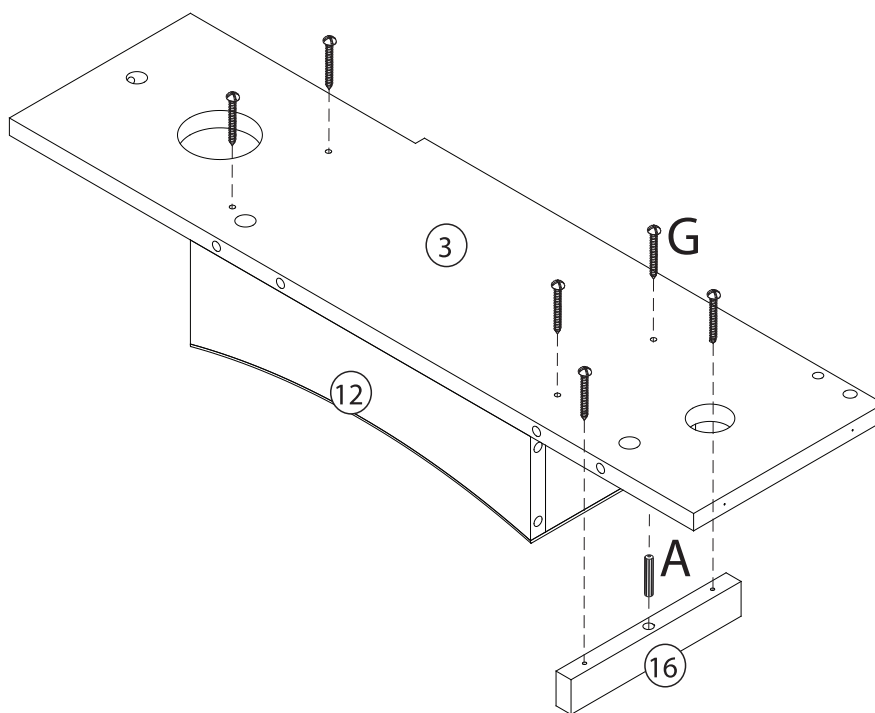
## Schritt 1



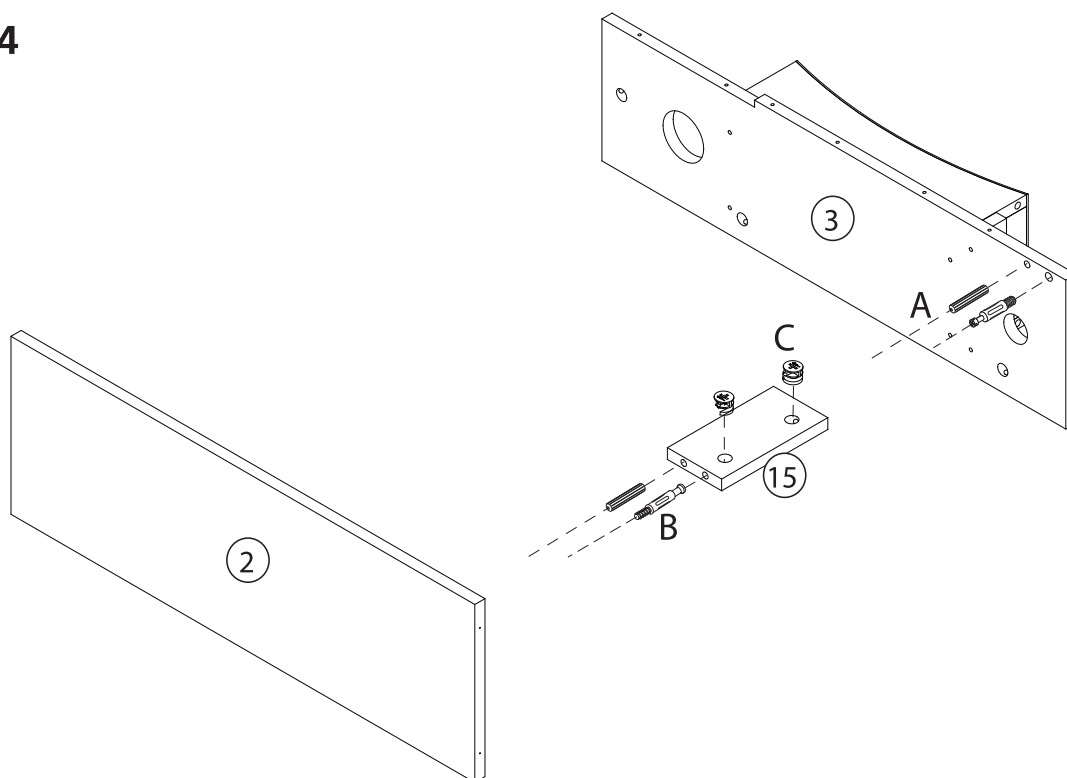
## Schritt 2



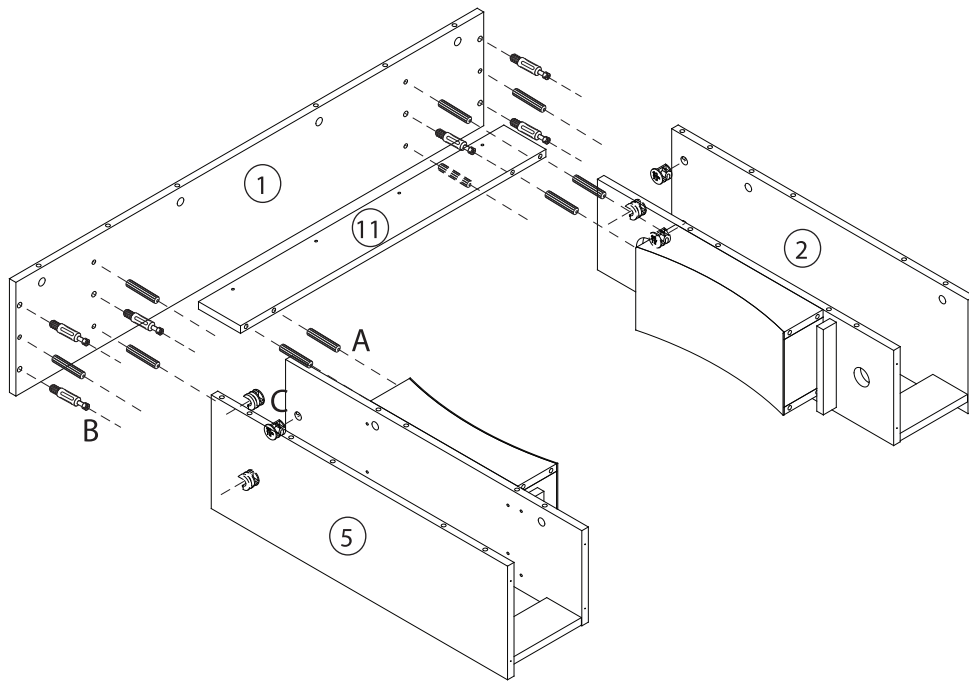
### Schritt 3



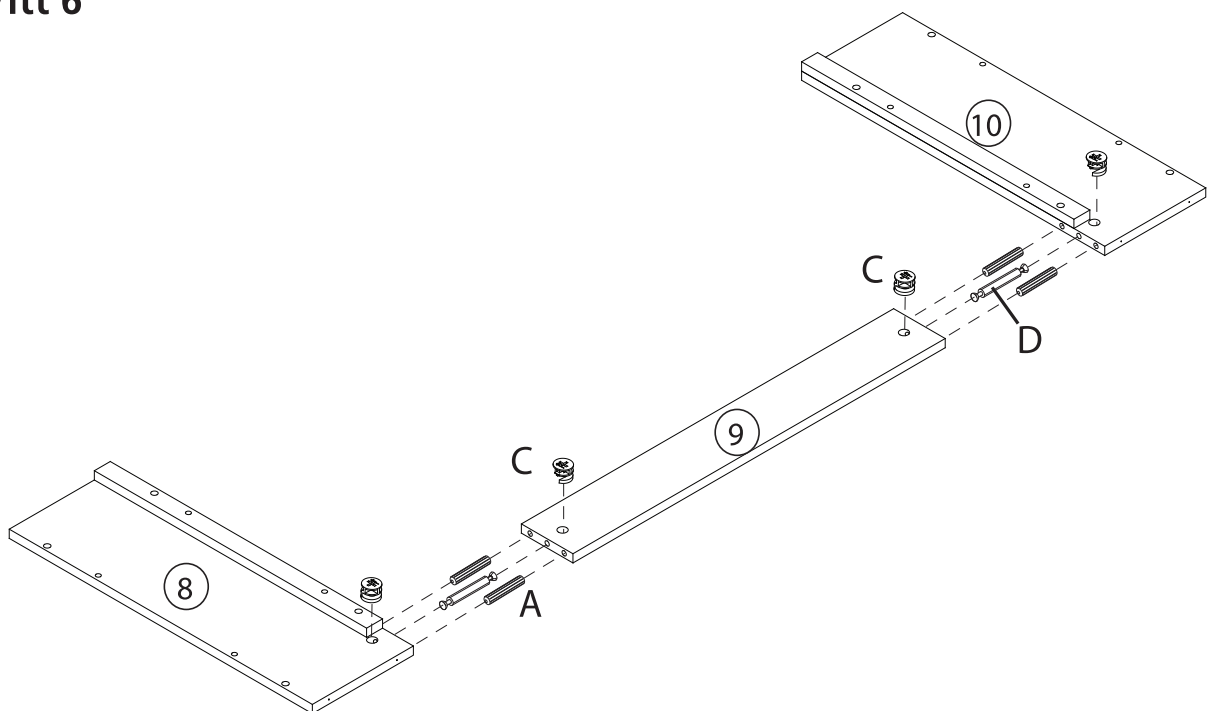
### Schritt 4



## Schritt 5

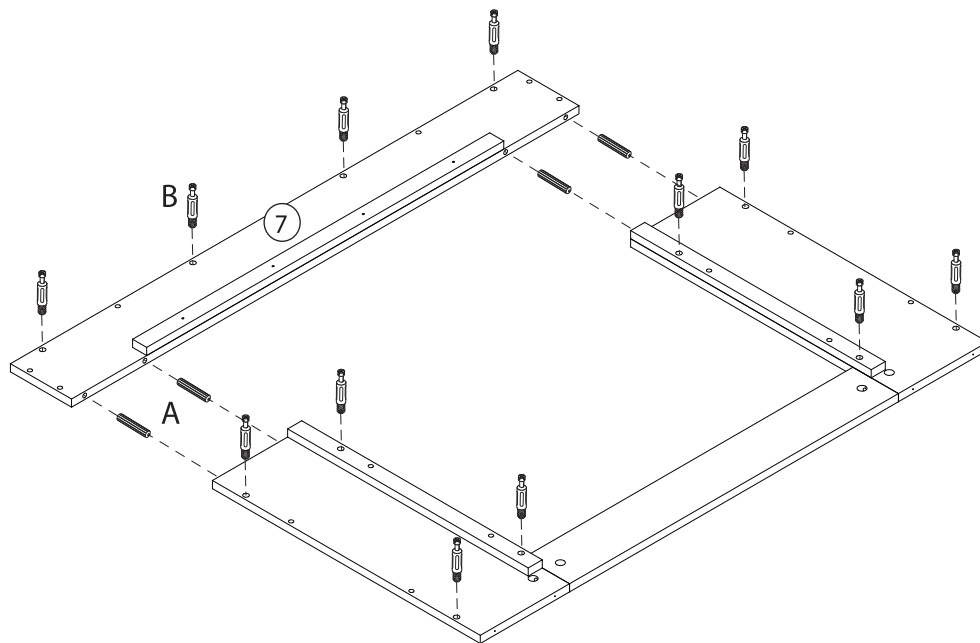


## Schritt 6

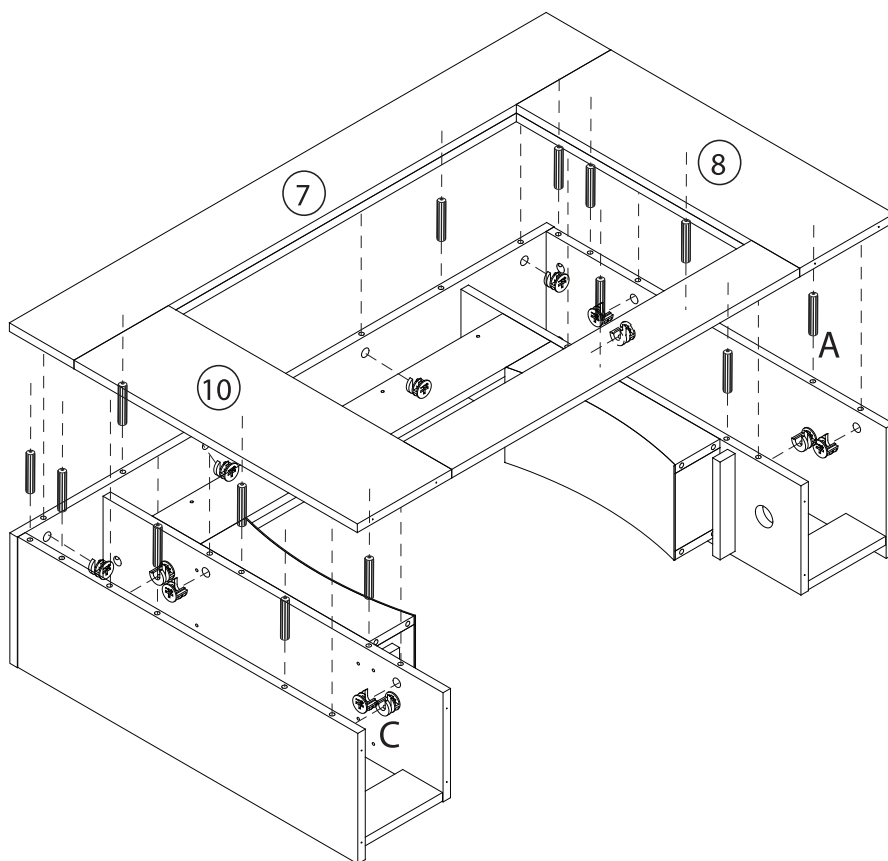




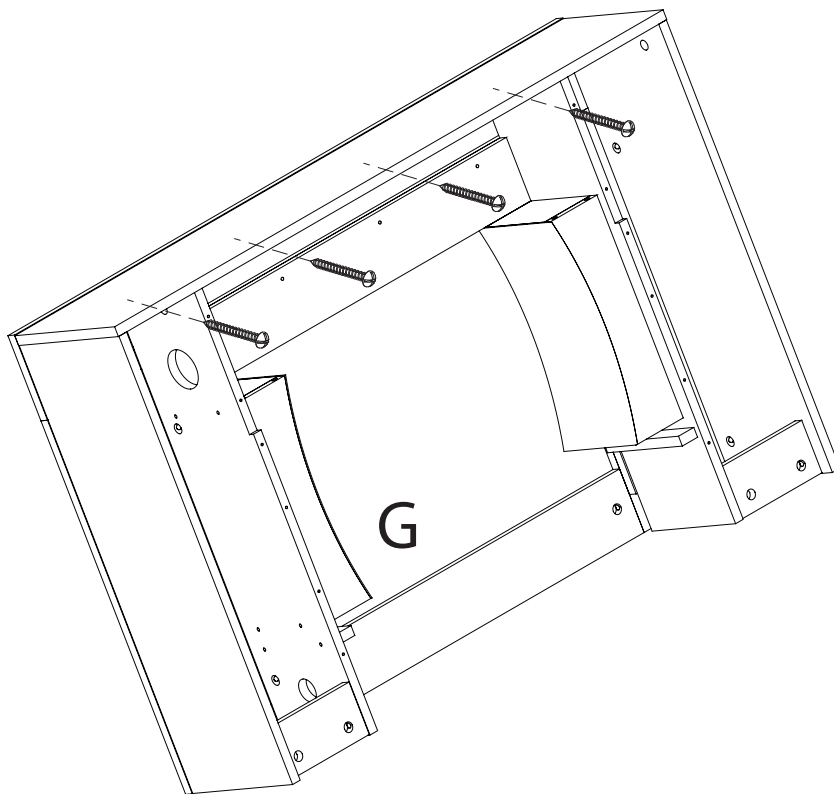
## Schritt 7



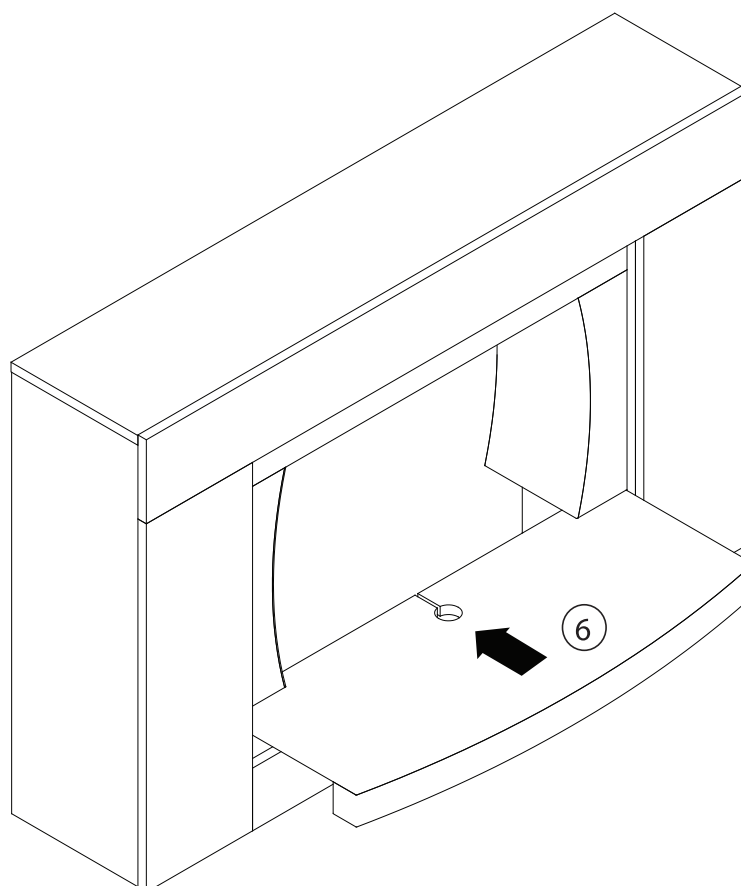
## Schritt 8



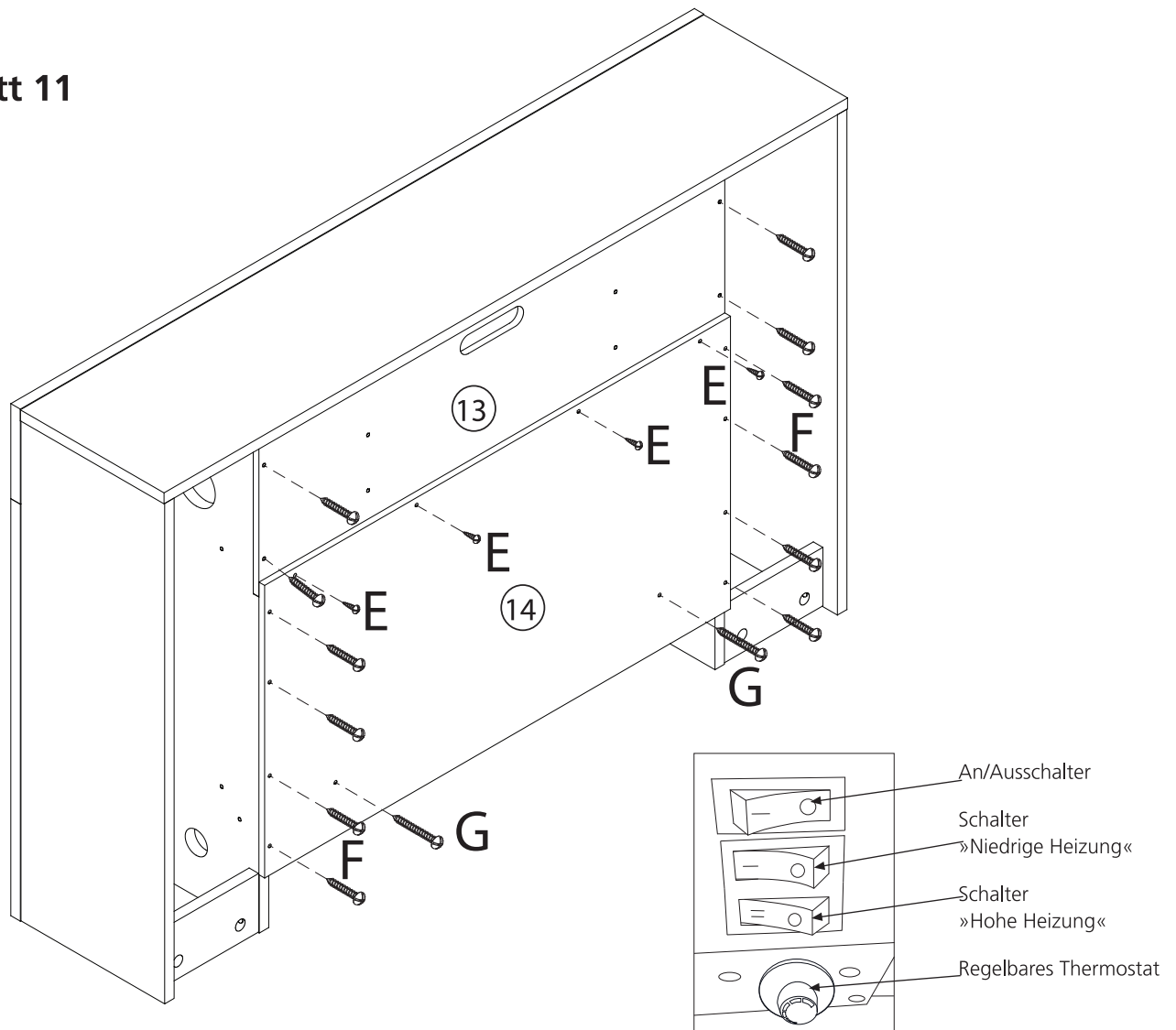
## Schritt 9



## Schritt 10



## Schritt 11



## Automatische Sicherheitsabschaltung

Dieses Gerät verfügt über eine Sicherheitsabschaltung, die den Elektrokamin bei Überhitzung (z.B. wenn die Lüftungsschlitze verdeckt sind) automatisch abschaltet. Um die Sicherheitsabschaltung zurückzusetzen, ziehen Sie den Netzstecker des Geräts aus der Steckdose und warten mindestens 5 Minuten, dann stecken Sie den Netzstecker wieder ein.

## Fehlersuche

Fehler:	Lösung:
Kein Betrieb, kein Ventilator	Prüfen Sie die Sicherung durch Ersetzen.
	Prüfen Sie, ob die Sicherheitsabschaltung aktiviert wurde.
Kein Feuer-Effektlicht.	Prüfen Sie, ob das Netzkabel in den Netzanschluss auf der Rückseite des Geräts eingesteckt wurde.

## Reinigung und Wartung

- Stecken Sie immer zuerst das Netzkabel aus der Steckdose und lassen Sie das Gerät vollständig abkühlen, bevor Sie es reinigen.
- Dieses Gerät kann mit einem feuchten Tuch und mildem Reinigungsmittel gesäubert werden. Verwenden Sie zum Säubern keine Scheuermittel, rauen Schwämme oder Chemikalien.

## Bedienung des Feuers

- Dieses Gerät verfügt über 3 Schalter und ein regelbares Thermostat, wie in der Abb. angegeben.
- Drücken Sie den An/Ausschalter auf der Vorderseite, um den Elektrokamin und den Feuer-Effekt einzuschalten.
- Die Heizung wird durch Einschalten eines der beiden Heizungsschalter aktiviert. Mit dem ersten Schalter aktivieren Sie die niedrige 1.000 Watt-Heizstufe und mit beiden Schaltern zusammen aktivieren Sie die hohe 2.000 Watt-Heizstufe.
- Zur genauen Einstellung der gewünschten Heiztemperatur drehen Sie am regelbaren Thermostat.

## Wichtige Verhaltensregeln

- Verdecken Sie das Gerät niemals, wenn es in Betrieb ist.
- Nehmen Sie dieses Gerät erst in Betrieb, wenn es vollständig montiert und sicher aufgestellt wurde, wie in dieser Anleitung beschrieben.

## Technische Daten

- **Betriebsspannung:** 220 – 240 V ~ 50 Hz
- **Leistung der Heizelemente:** 2 x 1.000 W

# EG-Konformitätserklärung

Für folgendes Erzeugnis

## Bezeichnung

Elektrokamin »Bianco«

wird bestätigt, dass es den Schutzanforderungen entspricht, die in der Richtlinie der Europäischen Gemeinschaft zur elektromagnetischen Verträglichkeit 2004/108/EG festgelegt sind.

Diese Erklärung gilt für alle identischen Exemplare des Erzeugnisses, die nach den beigefügten Entwicklungs-, Konstruktions- und Fertigungszeichnungen und Beschreibungen, die Bestandteil dieser Erklärung sind, hergestellt werden.

Zur Beurteilung des Erzeugnisses hinsichtlich der elektromagnetischen Verträglichkeit wurden folgende einschlägige harmonisierte europäische Normen herangezogen, deren Fundstellen im Amtsblatt der Europäischen Gemeinschaft veröffentlicht wurden:

EN55014-1:2006, EN55014-2:1997+A1:2011  
EN61000-3-2:2006, EN61000-3-3:2008  
EN55015:2006+A1:2007, EN62233:2008

Diese Erklärung wird verantwortlich für folgenden Hersteller/Importeur abgegeben:

**Unternehmensbezeichnung:** Verlagsgruppe Weltbild  
**Anschrift:** Steinerne Furt 70, 86167 Augsburg  
**Telefon:** 0180 - 53 54 327  
**Name des Unterzeichners:** Walter Leberle  
**Stellung im Unternehmen:** Qualitätssicherung

Augsburg  
Ort

12.04.2011  
Datum

  
rechtsverbindliche Unterschrift

# Weltbild

## Kundenservice

Sollten Sie Fragen zu dem Artikel haben, wenden Sie sich bitte an unseren Kundenservice:

Verlagsgruppe Weltbild GmbH  
Steinerne Furt, 86167 Augsburg  
Telefon: 0180 - 53 54 327 (14 Cent/Min. Festnetz; max. 42 Cent/Min. Mobilfunk)  
E-Mail: info@weltbild.de

## Altgeräte-Entsorgung

Dieses Produkt am Ende der Lebensdauer nicht in den normalen Haushaltsabfall geben, sondern an einem Recycling-Sammelpunkt für elektrische und elektronische Geräte abgeben. Das Symbol auf dem Produkt, der Bedienungsanleitung oder der Verpackung weist darauf hin.



# Weltbild