

# MONTAGEANLEITUNG

## Relaxliege schwarz

Art.-Nr. 52 58 017

### Auflistung der Einzelteile

Nr.	Teil	Bezeichnung	Stückzahl
1.		Metallrahmen	1
2.		Metallrahmen mit Stützbasis	2
3.		Metallrahmen	3
4.		Polster-Auflage	
5.		Schraube	
6.		Federscheibe	
7.		Inbusschlüssel	
8.		Mutter	
9.		Beilagscheibe	
10.		Schraubenschlüssel	

### Einzelteile



### Hinweis

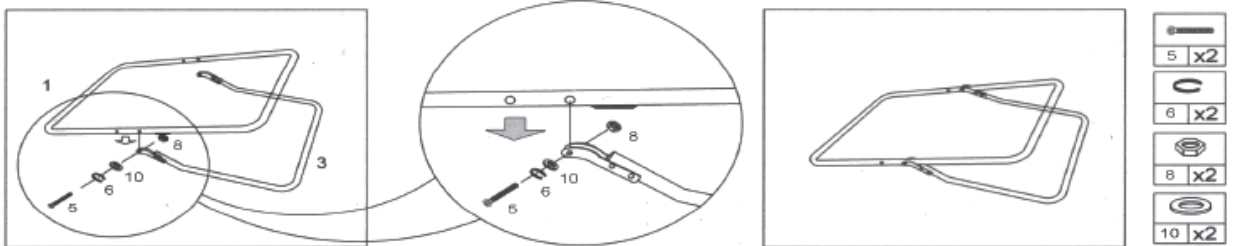
Diese Relaxliege ist nur zur Benutzung im Haus geeignet. Das maximale Benutzergewicht lässt nur die Benutzung durch 1 Person zu.

Bitte lesen Sie diese Anleitung sorgfältig durch, bevor Sie die Relaxliege zum ersten Mal benutzen. Bewahren Sie die Anleitung zum späteren Nachschlagen sicher auf.

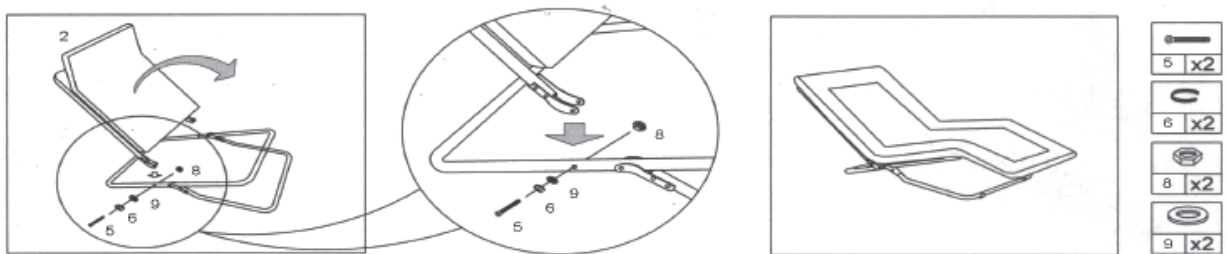
- Das maximale Belastungsgewicht beträgt 120 kg.
- Bitte prüfen Sie vor der Montage den Lieferumfang auf Vollständigkeit.

- Bitte führen Sie die Montage genau wie in dieser Anleitung beschrieben durch.
- Tragen Sie während des Zusammenbaus Handschuhe, um Verletzungen und Verschmutzung zu vermeiden.
- Stellen Sie die Relaxliege auf ebenen Untergrund.
- Nicht auf die Relaxliege springen!
- Verwenden Sie die Relaxliege nicht als Unterlage oder Stütze, wenn Sie schwere Gegenstände heben.
- Prüfen Sie alle 3 Monate, ob die Verschraubungen fest angezogen sind.

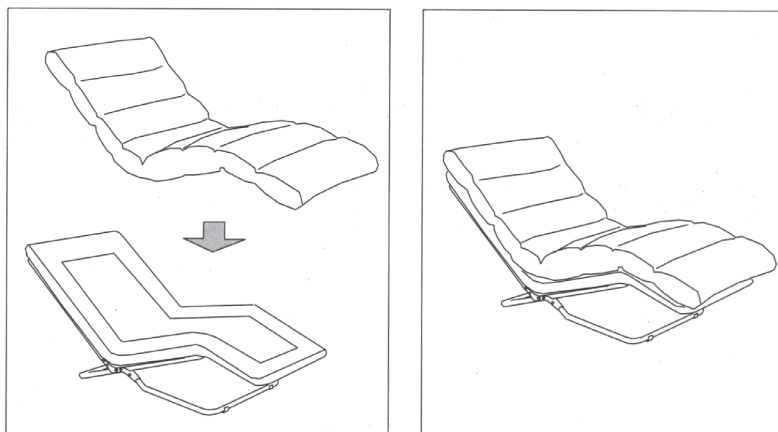
### Schritt 1



### Schritt 2



### Schritt 3



### Kundenservice

Sollten Sie Fragen zu dem Artikel haben, wenden Sie sich bitte an unseren Kundenservice:

Verlagsgruppe Weltbild GmbH

Steinerne Furt

86167 Augsburg

Telefon: 0180 - 53 54 327

(14 Cent/Min, Festnetz; max. 42 Cent/Min, Mobilfunk)

E-Mail: [info@weltbild.de](mailto:info@weltbild.de)

# Weltbild