

# Eintopf Ofen

## Art.-Nr. 52 58 897

# BEDIENUNGSANLEITUNG

## Einleitung

Eintopf-Ofen mit abnehmbarem 15-Liter-Topf und Bratpfanne. Der Ofen wird von unten beheizt, der Schornstein dient als Dampfabzug.

- Besonders geeignet zum Warmhalten von Suppen aller Art
- Zubereitung von heißem Punsch
- Auch ideal für große Partys, Feste, Veranstaltungen ...

Bitte lesen Sie diese Bedienungsanleitung aufmerksam durch, bevor Sie das Gerät in Betrieb nehmen, und bewahren Sie die Anleitung für späteres Nachschlagen sicher auf.

Diese Bedienungsanleitung enthält genaue Beschreibungen zur richtigen Handhabung dieses Geräts. Bitte geben Sie die Anleitung unbedingt mit, wenn Sie das Gerät an Dritte weitergeben.

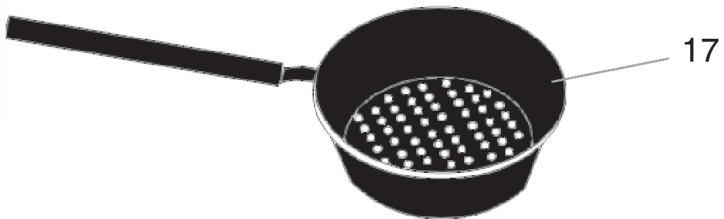
Bitte lesen Sie die Sicherheitshinweise sorgfältig und vollständig durch!

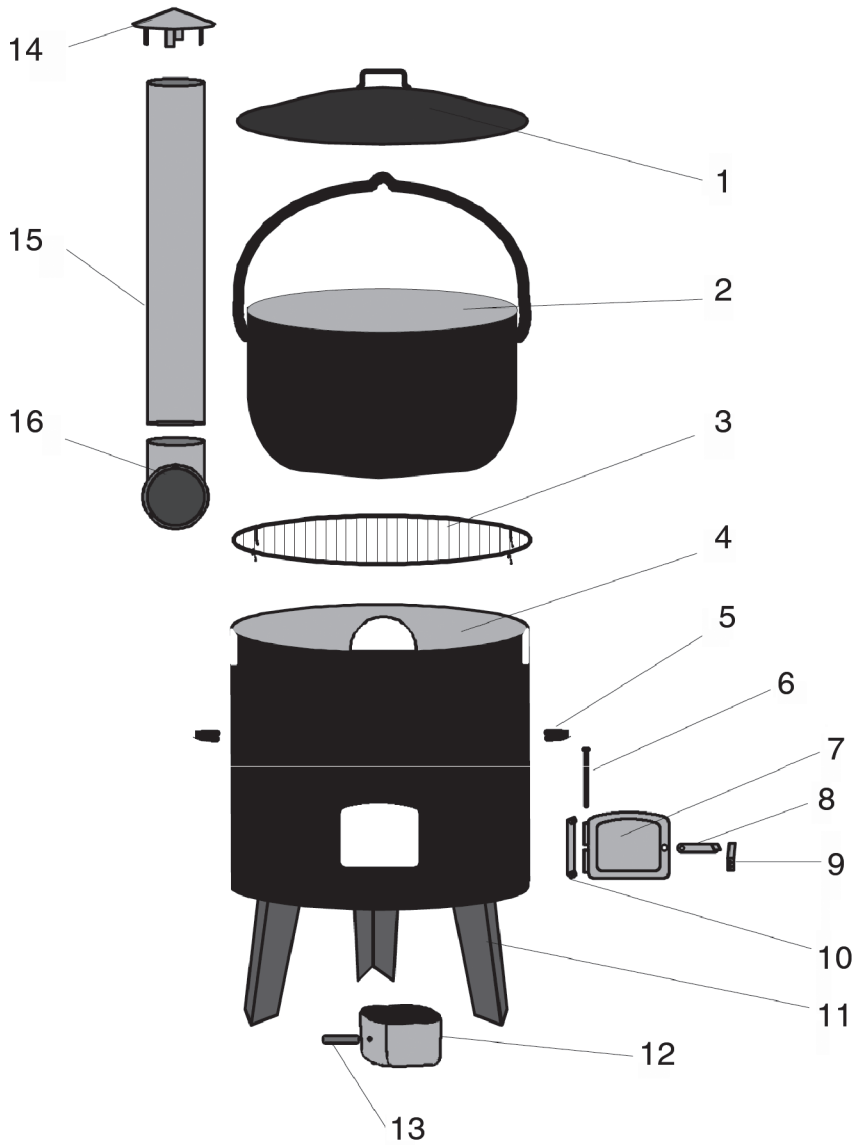
Diese Anweisungen erleichtern Ihnen den Umgang mit diesem Gerät erheblich und helfen Ihnen dabei, mögliche Missverständnisse, Schäden und Verletzungen zu vermeiden.



# Übersicht

1. Deckel
2. Kochtopf
3. Grillrost
4. Heizkessel
5. Griff
6. Bolzen
7. Tür
8. Klammer
9. Befestigungsklemme
10. Scharnier
11. Dreibeinstativ-Fuß
12. Aschenkasten
13. Holzgriff
14. Schornstein-Dach
15. Schornstein
16. Verbindungsrohr
17. Bratpfanne







## Sicherheitshinweise

**Bitte beachten Sie folgende Sicherheitshinweise, um Fehlfunktionen, Schäden und Verletzungen an Personen zu vermeiden:**

- Diese Bedienungsanleitung gehört zum Produkt. Sie beinhaltet wichtige Informationen zur Bedienung dieses Geräts. Wenn Sie das Gerät einer dritten Person weitergeben, dann geben Sie bitte auch diese Anleitung weiter.
- Entsorgen Sie sämtliches Verpackungsmaterial sorgfältig; die Plastikverpackung könnte zu einem tödlichen Spielzeug für Kinder werden.
- Dieses Gerät ist kein Spielzeug. Halten Sie das Gerät stets fern von Kindern.
- Dieses Gerät ist nicht dafür geeignet, von Personen (auch Kindern) benutzt zu werden, die über eingeschränkte physische, geistige oder sensorische Fähigkeiten verfügen, oder denen es an Erfahrung und Fachwissen mangelt, außer Sie werden von einer für die Sicherheit verantwortlichen Person beaufsichtigt oder betreffend dieses Gerätes gründlich eingewiesen.
- Kinder müssen beaufsichtigt werden, um zu vermeiden, dass sie mit diesem Gerät spielen.
- Verwenden Sie zum Anzünden oder erneuten Anzünden dieses Ofens KEIN Benzin, keinen Brennspritus sowie auch kein Petroleum.
- Benutzen Sie beim Kochen mit diesem Ofen stets Ofenhandschuhe und Grillbesteck mit langen Griffen.
- Bewegen oder verschieben Sie den Ofen nicht, wenn er heiß ist.
- Lassen Sie dieses Gerät niemals unbeaufsichtigt. Halten Sie Kinder und Haustiere immer davon fern.
- Es ist wichtig, das Gerät zuerst vollständig abkühlen zu lassen, bevor Sie es reinigen.
- Stellen Sie das Gerät zur sicheren Benutzung an einem sicheren, stabilen und freien Platz auf.
- Betreiben Sie dieses Gerät niemals im Haus oder in Bereichen, die von einem Dach bedeckt sind.
- Verwenden Sie nur handelsübliche Anzündhilfen.
- Versuchen Sie niemals, das Gerät auseinanderzubauen oder selbst zu reparieren. Es enthält keine Teile, die vom Benutzer repariert werden können. Falls Sie Fragen oder Probleme haben, wenden Sie sich an eine qualifizierte Fachwerkstatt.

# Inbetriebnahme

## Vorbereitung

- Lesen Sie Aufbauanleitung und Sicherheitshinweise sorgfältig durch.
- Nehmen Sie sich zum Aufbau des Ofens ausreichend Zeit.
- Zum Aufstellen des Ofens benötigen Sie einen Bereich von ca. 2 – 3 m<sup>2</sup> Fläche.
- Kontrollieren Sie den Lieferumfang auf Vollständigkeit, wie unter »Übersicht« und »Lieferumfang Schrauben« beschrieben.
- Montieren Sie zuerst alle Teile nur handfest an. Wenn Sie sämtliche Teile erfolgreich montiert haben, ziehen Sie sämtliche Schrauben und Muttern fest, um ungewollte Spannungen zu vermeiden.
- Halten Sie folgende zur Montage notwendigen Werkzeuge bereit:
  - 2 Schraubenschlüssel (7 mm + 8 mm)
  - 1 Kreuzschlitzschraubendreher
  - 1 Schraubenzieher

## Lieferumfang Schrauben



5 Stk. M4 x 8 mm  
4 Stk. M5 x 12 mm  
10 Stk. M5 x 8 mm



1 Stk. Ø 4 x 12 mm



5 Stk. M4  
14 Stk. M5

# Montage

1. Stellen Sie den Heizkessel (4) auf den Kopf und schrauben Sie mit den Schrauben M5 x 12 mm und dazugehörigen Muttern die Dreibeinstativ-Füße (11) an den Heizkessel (4).
2. Montieren Sie das Scharnier (10) mit den Schrauben M5 x 12 mm und dazugehörigen Muttern an den Heizkessel (4).
3. Schrauben Sie die Klemme (8) mit den Schrauben M4 x 8 mm und dazugehörigen Muttern an die Tür (7).
4. Montieren Sie die Halterung für die Befestigungsklemme (9) mit den Schrauben M4 x 8 mm und dazugehörigen Muttern an den Heizkessel (4).
5. Verwenden Sie die Bolzen (6) zur Montage der Tür (7) an das Scharnier (10). Schieben Sie den Stift auf der Oberseite des Bolzens (6) durch das Loch, um den Bolzen zu befestigen.
6. Schrauben Sie die Griffe (5) mit den Schrauben M5 x 12 mm und dazugehörigen Muttern an die Seiten des Heizkessels (4).
7. Bringen Sie das Verbindungsrohr (16) mit den Schrauben M5 x 12 mm und dazugehörigen Muttern auf der Hinterseite des Heizkessels (4) an.
8. Schieben Sie den Schornstein (15) auf das Verbindungsrohr (16) und bringen Sie das Dach (14) auf Schornstein (15) an.
9. Bringen Sie den Holzgriff (13) am Aschenkasten (12) mit der Holzschraube an.
10. Schieben Sie den Aschenkasten (12) in die dafür vorgesehene Öffnung des Ofens.
11. Setzen Sie zuletzt den Grillrost (3) und den Kochtopf (2) oder die Bratpfanne (17) im Heizkessel ein.

## Tipps zum Anzünden

- Verwenden Sie zum Anzünden und Betreiben dieses Ofens nur Qualitätsprodukte (Holzkohle, Briketts und Grill-Holzkohleanzünder).
- Stapeln Sie Briketts oder Holzkohle pyramidenförmig auf den Grillrost.
- Gießen Sie vorsichtig und gleichmäßig etwas Grill-Holzkohleanzünder auf die Pyramide.
- Warten Sie ca. 60 Sekunden, dann zünden Sie die Pyramide mit einem Streichholz an.
- Nach ca. 15 bis 20 Minuten zeigt sich weiße Asche auf dem Brennmaterial. Dann ist der optimale Grillzustand erreicht.
- Verteilen Sie das Brennmaterial gleichmäßig im Ofen.
- Vor dem ersten Benutzen wird empfohlen, das Gerät ca. 30 Minuten lang zu beheizen.

## Reinigung und Lagerung

- Reinigen Sie den Kochtopf und die Bratpfanne nach jedem Benutzen gründlich mit Wasser und herkömmlichem Spülmittel.
- Entfernen Sie die Asche aus dem Aschenkasten (12), wenn das Gerät vollständig abgekühlt ist.
- Reinigen Sie das Ofengehäuse niemals, wenn es noch heiß ist.

## Technische Daten

**Gesamtgröße:** ca. 35,5 x 90 cm

**Brenngehäuse:** ca. 35,5 x 35 cm

**Kochtopf:** ca. 34 x 22 cm

**Bratpfanne:** ca. 33 x 10 cm

**Deckel:** ca. 34 x 7,5 cm

**Stärke Brenngehäuse:** ca. 0,6 mm

**Stärke Deckel:** ca. 0,6 mm

**Stärke Bratpfanne:** ca. 0,8 mm

**Stärke Kochtopf:** ca. 0,8 mm

## **Kundenservice**

Sollten Sie Fragen zu dem Artikel haben, wenden Sie sich bitte an unseren Kundenservice:

Verlagsgruppe Weltbild GmbH  
Steinerne Furt  
86167 Augsburg

Telefon: 0180 - 53 54 327

(14 Cent/Min, Festnetz; max. 42 Cent/Min, Mobilfunk)

E-Mail: [info@weltbild.de](mailto:info@weltbild.de)

**Weltbild**