

Ausziehbare Wäscheleine

Art.-Nr. 54 84 431

BEDIENUNGSANLEITUNG

Vielen Dank, dass Sie sich für den Kauf dieses Produkts entschieden haben. Bitte lesen Sie diese Bedienungsanleitung aufmerksam durch, bevor Sie das Gerät in Betrieb nehmen, und bewahren Sie die Anleitung für späteres Nachschlagen sicher auf.

Montage

1. Wählen Sie einen passenden Ort zum Befestigen Ihrer neuen, ausziehbaren Wäscheleine. Verwenden Sie die Montageplatte als Schablone, um mit einem Bleistift die beiden Bohrlöcher zu markieren.
2. Bei Anbringung an einer Holzwand verwenden Sie die beiden mitgelieferten Holzschrauben, um die Montageplatte zu befestigen. Wenn Sie die Rolle auf Metall, Mauerwerk oder an einer Wand anbringen möchten, fragen Sie bitte im Fachhandel nach, wie Sie die Rolle am besten befestigen können.
3. Bringen Sie den Schraubhaken am vorher ausgewählten Ort an. Der Schraubhaken sollte sich auf der gleichen Höhe befinden wie der Verschlussring auf der Unterseite der Rolle.

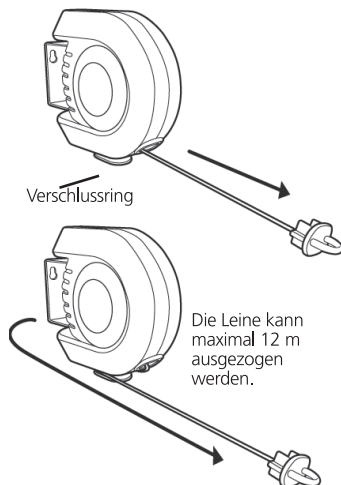
Bedienung

1. Nachdem Sie die Rolle angebracht haben, ziehen Sie die Wäscheleine am Haken heraus und befestigen die Leine am Schraubhaken.
2. Ziehen Sie die Leine straff und winden Sie diese eine ganze Umdrehung um den Verschlussring. Lassen Sie die restliche Leine wieder in das Rollengehäuse einfahren.

Achten Sie stets darauf, dass genügend Leine vorhanden ist, um diese um den Verschlussring zu wickeln.

3. Um die Leine wieder in die Rolle einzuziehen, wickeln Sie die Leine vom Verschlussring und nehmen diese vom Schraubhaken ab. Halten Sie die Leine fest in der Hand und gehen Sie gleichmäßig zur Rolle zurück, so dass die Leine langsam in das Rollengehäuse eingezogen wird.

Achtung: Die ausziehbare Wäscheleine steht unter straffer Spannung. Halten Sie die Leine gut fest, wenn Sie diese aus der Rolle aus- oder einziehen. Lassen Sie die Leine niemals los und in die Rolle einschnappen, da dies zu Verletzungen und Beschädigungen an Rolle oder Wand führen kann. Versuchen Sie niemals, die Rolle auseinanderzubauen, dies könnte zu schweren Verletzungen führen. Ziehen Sie die Leine immer in die Rolle ein, wenn Sie diese nicht benutzen.



Weltbild

Kundenservice Sollten Sie Fragen zu dem Artikel haben, wenden Sie sich bitte an unseren Kundenservice: Verlagsgruppe Weltbild GmbH, Steinerne Furt, 86167 Augsburg, Telefon: 0180 - 53 54 327
E-Mail: info@weltbild.de

(14 Cent/Min. Festnetz; max. 42 Cent/Min. Mobilfunk)