

# Notebook-Ständer, klappbar

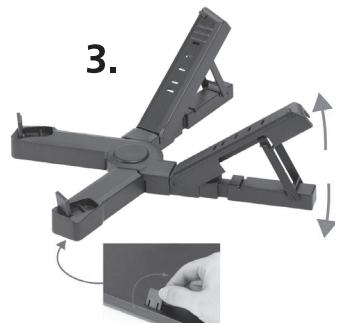
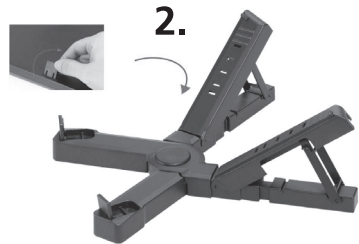
Art.-Nr. 54 85 529

## BEDIENUNGSANLEITUNG

Vielen Dank, dass Sie sich für den Kauf dieses Produkts entschieden haben. Bitte lesen Sie diese Bedienungsanleitung aufmerksam durch, bevor Sie das Gerät in Betrieb nehmen, und bewahren Sie die Anleitung für späteres Nachschlagen sicher auf.

### Bedienung

1. Ziehen Sie den Notebook-Ständer zur gewünschten Breite aus.
2. Klappen Sie die Front-Stopper aus.
3. Ziehen Sie die hinteren Ständer nach oben und ziehen Sie die Stützen heraus. Stellen Sie die gewünschte Höhe ein und achten Sie dabei darauf, dass beide Stützen gleich hoch sind (im gleichen Loch einrasten). Drücken Sie nach dem Einrasten zur Stabilisierung die Ständer leicht nach unten.



**Weltbild**

**Kundenservice** Sollten Sie Fragen zu dem Artikel haben, wenden Sie sich bitte an unseren Kundenservice: Verlagsgruppe Weltbild GmbH, Steinerne Furt, 86167 Augsburg, Telefon: 0180 - 53 54 327  
E-Mail: [info@weltbild.de](mailto:info@weltbild.de)

(14 Cent/Min. Festnetz; max. 42 Cent/Min. Mobilfunk)