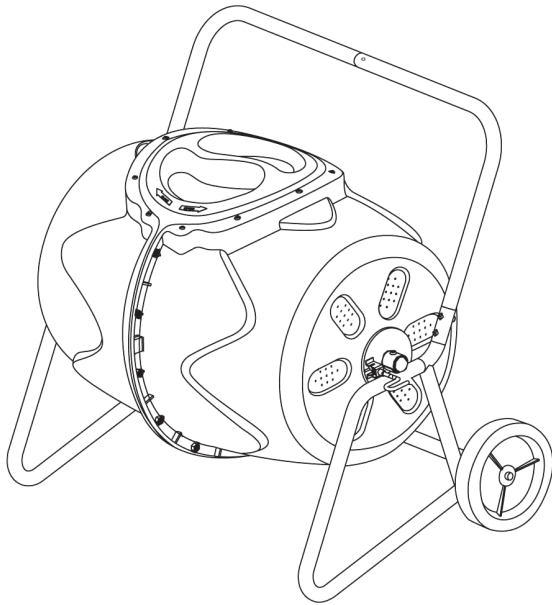


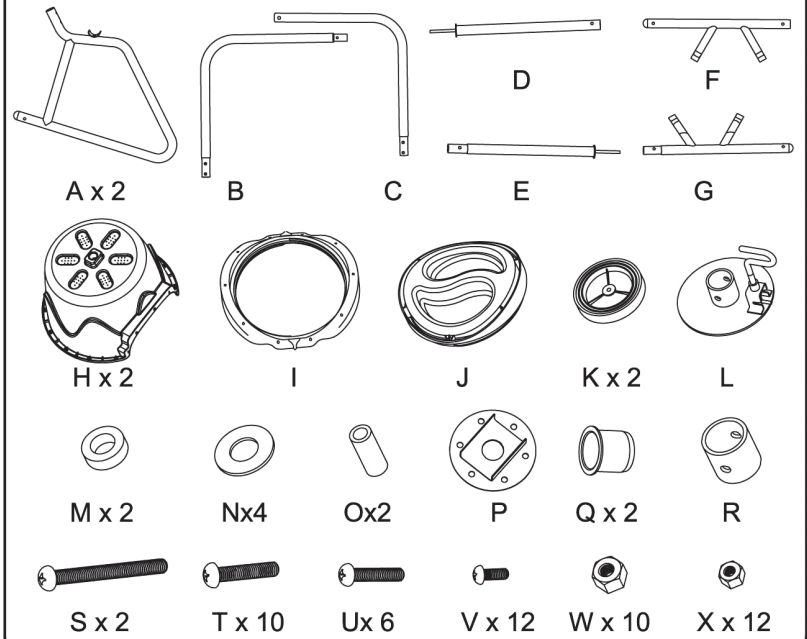
MONTAGE- UND BEDIENUNGSANLEITUNG

Trommelkomposter

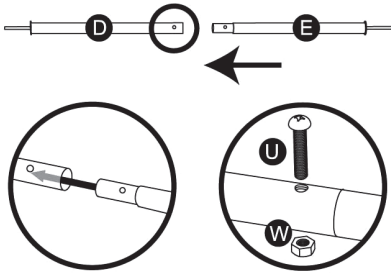
Art.-Nr. 54 86 080



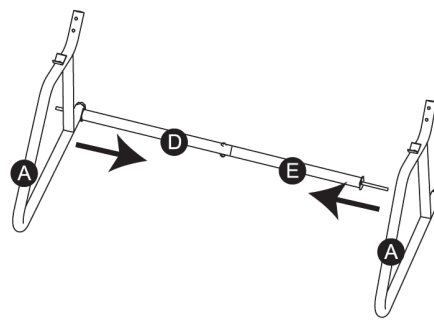
Lieferumfang – Einzelteile



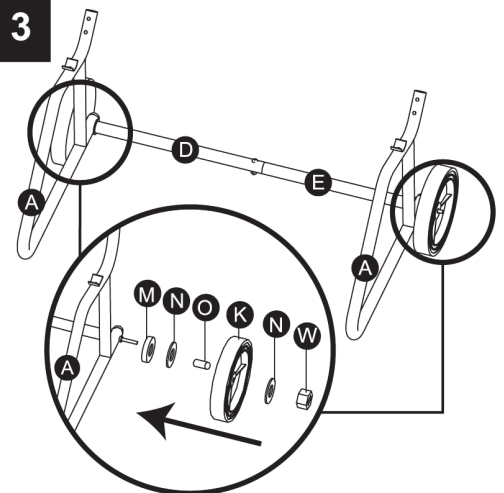
1



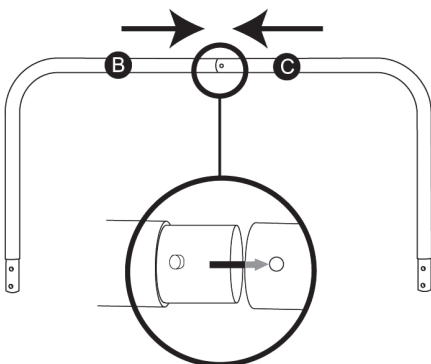
2



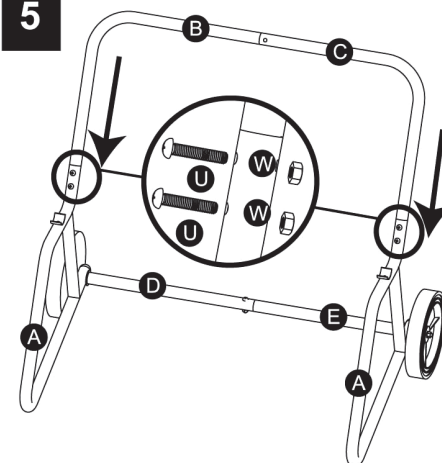
3



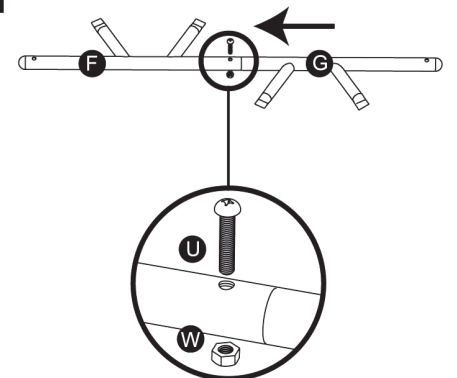
4



5

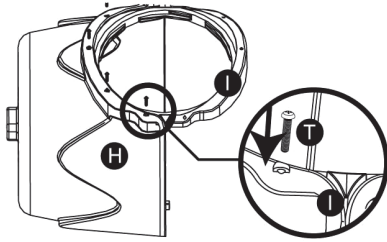


6

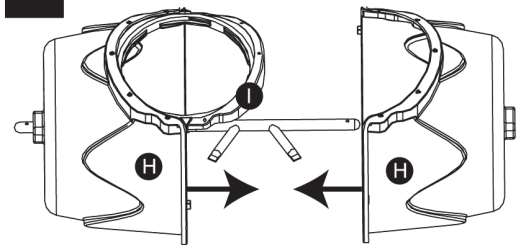


Weltbild

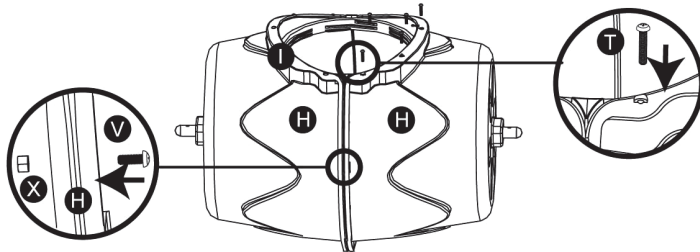
7



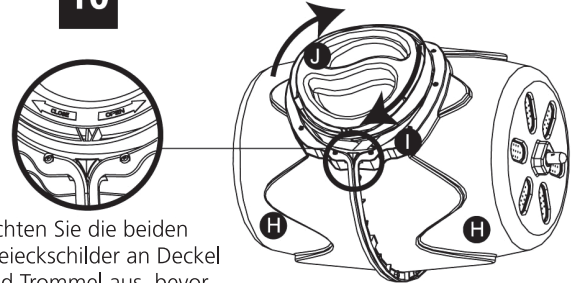
8



9

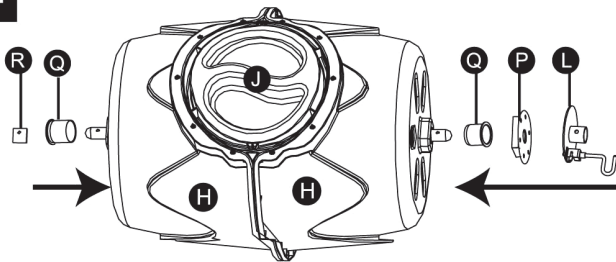


10

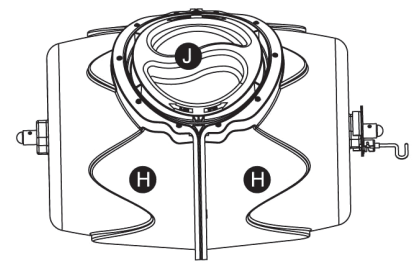


Richten Sie die beiden Dreieckschilder an Deckel und Trommel aus, bevor Sie den Deckel festdrehen.

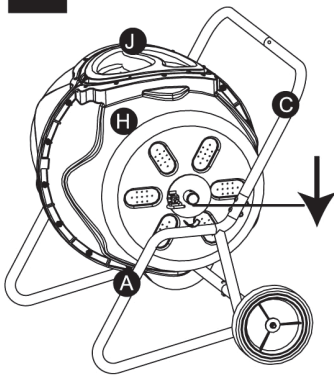
11



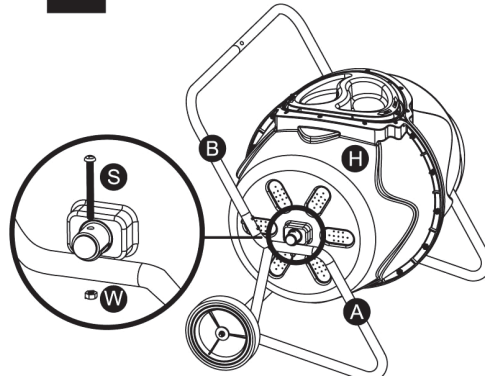
12



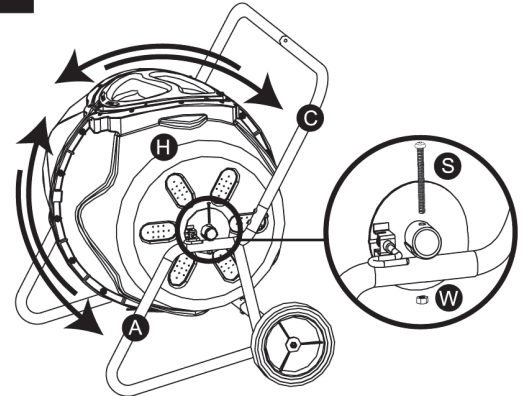
13



14

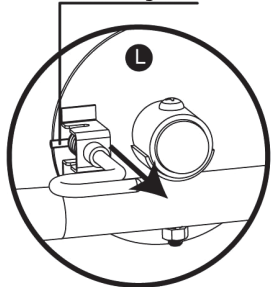


15



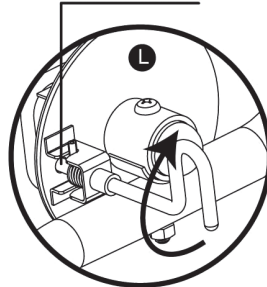
Sperren und Entsperren

Sicherungsbolzen



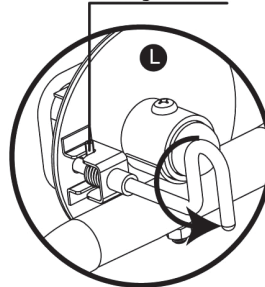
Damit der Federbolzen in entsperrter Position bleibt, drehen Sie am Griff, um den Sicherungsbolzen in der Nut zu sichern.

Federbolzen

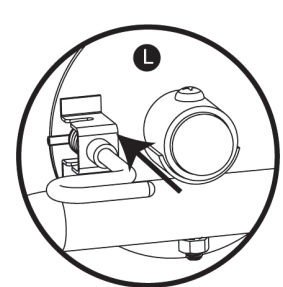


Ziehen Sie den Griff von der Trommel weg, um den Federbolzen zu lösen.

Sicherungsbolzen



Drehen Sie am Griff, um den Sicherungsbolzen zu lösen.



Stellen Sie den Griff über eine der 6 Sperrepositionen, bis der Federbolzen einrastet.

Kundenservice

Sollten Sie Fragen zu dem Artikel haben, wenden Sie sich bitte an unseren Kundenservice: Verlagsgruppe Weltbild GmbH Steinerne Furt, 86167 Augsburg, Telefon: 0180 - 53 54 327 (14 Cent/Min, Festnetz; max. 42 Cent/Min, Mobilfunk), E-Mail: info@weltbild.de

Weltbild