

AUFBAUANLEITUNG

Ganzjahres-Gewächshaus mit 2 Folien

Art.-Nr. 55 72 107

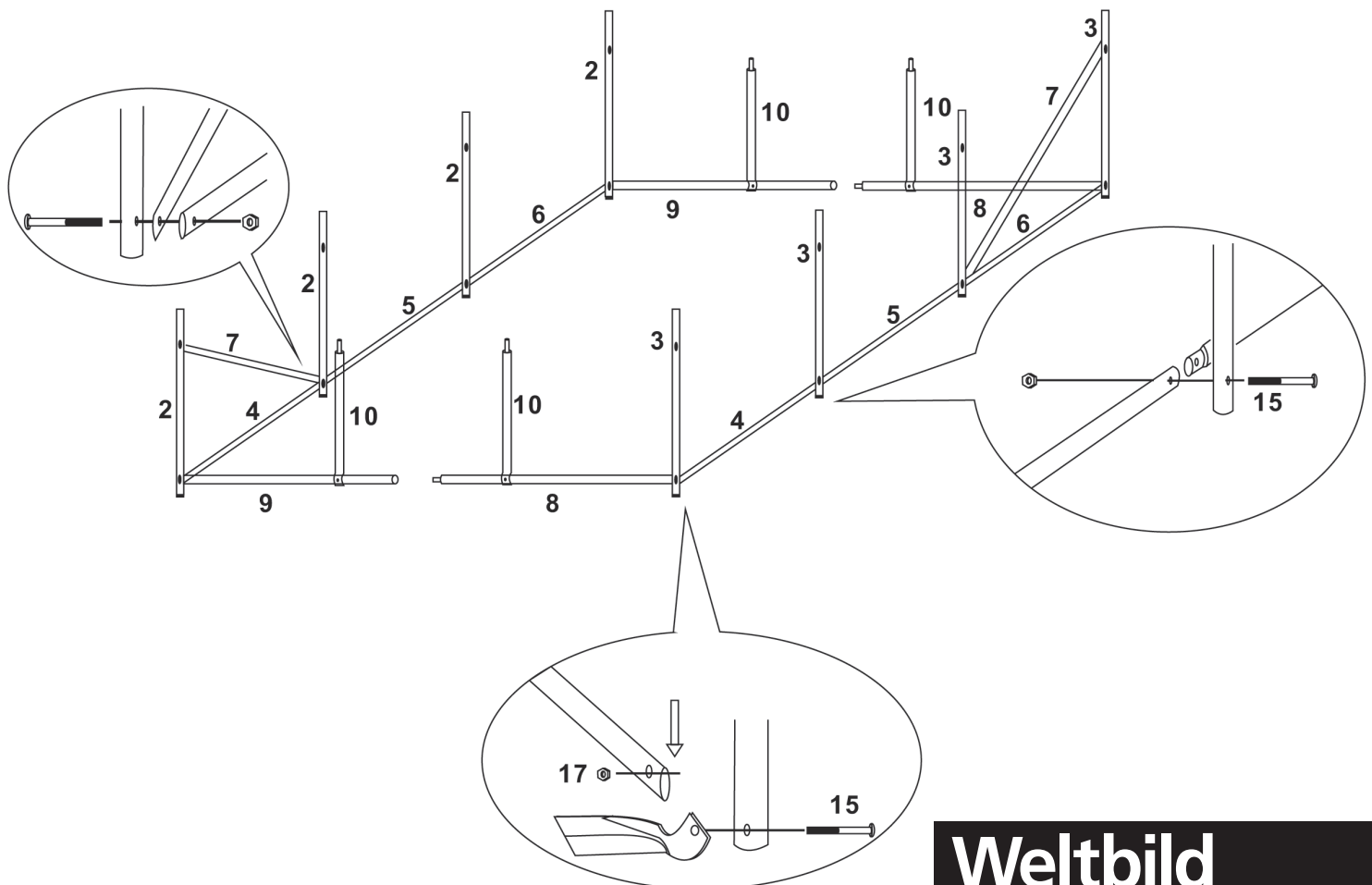
Vielen Dank, dass Sie sich für den Kauf dieses Produkts entschieden haben. Bitte lesen Sie diese Bedienungsanleitung aufmerksam durch, bevor Sie das Gerät in Betrieb nehmen, und bewahren Sie die Anleitung für späteres Nachschlagen sicher auf.

Schritt 1

Bauen Sie den ganzen Rahmen locker zusammen, bevor Sie sämtliche Schrauben in der endgültigen Position festschrauben.

Achtung: Abbildung nicht maßstabsgetreu!

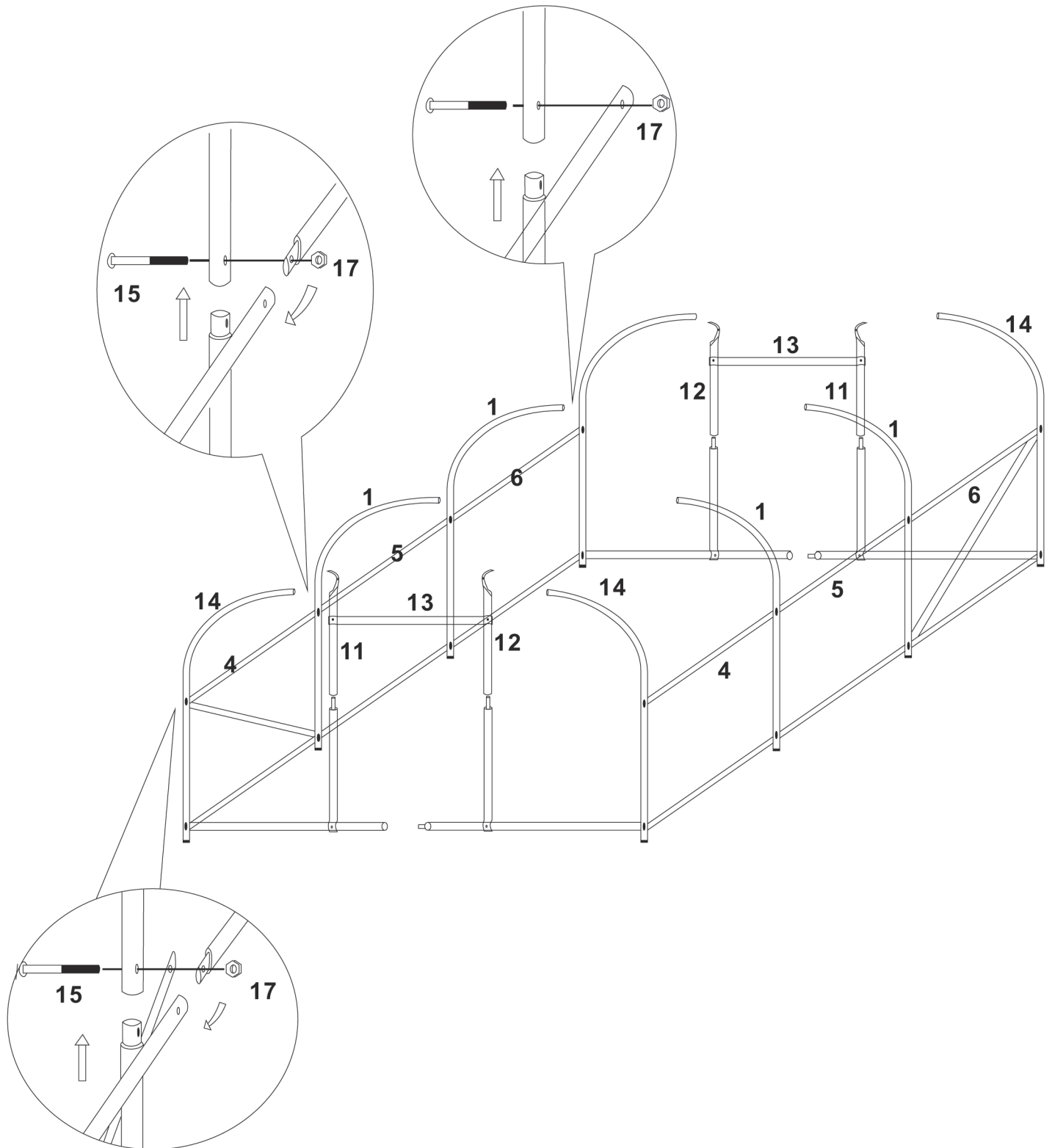
NO.	1	2	3	4	5	6	7	8	9	10	11	12	13	14	15	16	17
	7 Stck.	4 Stck.	4 Stck.	7 Stck.	7 Stck.	7 Stck.	2 Stck.	2 Stck.	2 Stck.	4 Stck.	2 Stck.	2 Stck.	2 Stck.	4 Stck.	20 Stck.	2 Stck.	22 Stck.
18	19	20	21	22													
1 Stck.	1 Stck.	4 Stck.	4 Stck.	2 Stck.													



Schritt 2

Bauen Sie den ganzen Rahmen locker zusammen, bevor Sie sämtliche Schrauben in der endgültigen Position festschrauben.

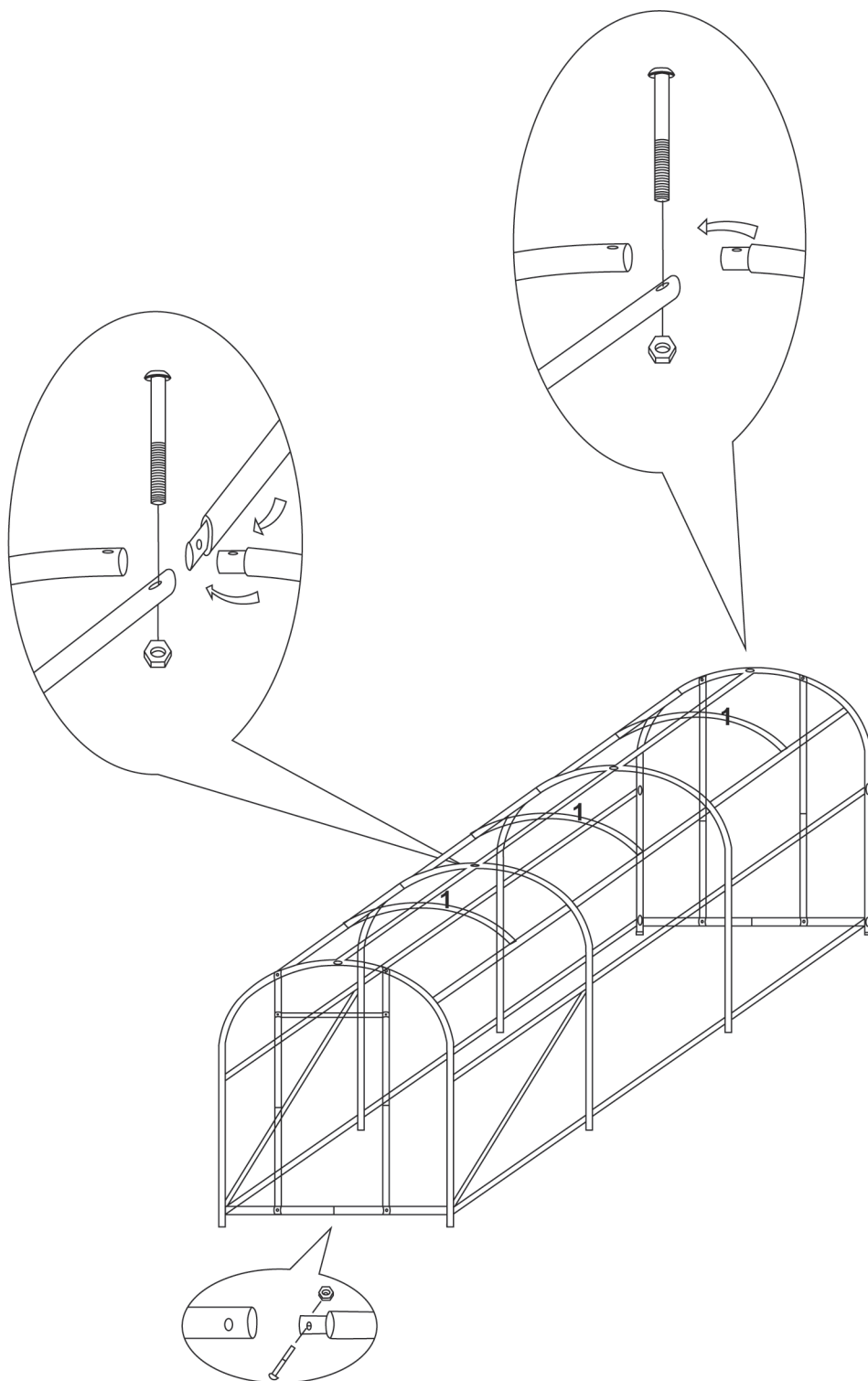
Achtung: Abbildung nicht maßstabsgetreu!



Schritt 3

Bauen Sie den ganzen Rahmen locker zusammen, bevor Sie sämtliche Schrauben in der endgültigen Position festschrauben.

Achtung: Abbildung nicht maßstabsgetreu!



Schritt 4

Anmerkungen:

1. Bitte befolgen Sie sorgfältig sämtliche Aufbauanweisungen.
2. Für die Montage sind 2 – 3 Personen erforderlich.
3. Für die bestmögliche Stabilität des Gewächshauses heben Sie bitte einen Graben aus, um die Stangen des Basisrahmens im Boden und die überlappenden Folienenden mit einzugraben.

Achtung: Abbildung nicht maßstabsgetreu!

