

Bad-Funkuhr

Art.-Nr. 55 73 162

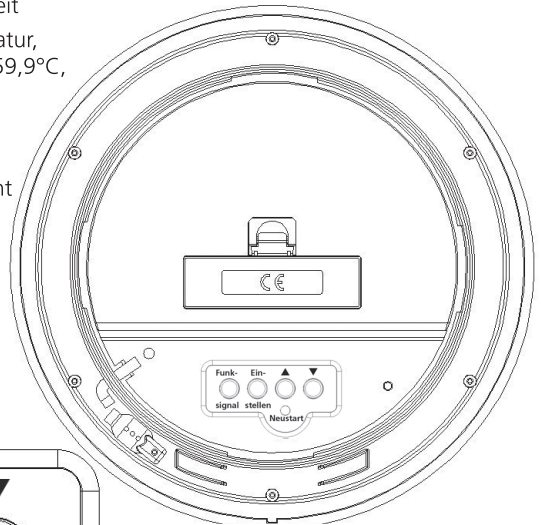
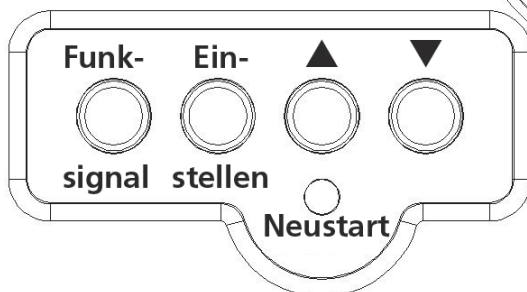
BEDIENUNGSANLEITUNG

Vielen Dank, dass Sie sich für den Kauf dieses Produkts entschieden haben. Bitte lesen Sie diese Bedienungsanleitung aufmerksam durch, bevor Sie das Gerät in Betrieb nehmen, und bewahren Sie die Anleitung für späteres Nachschlagen sicher auf.

Funktionen

- 4 Funktionstasten: Funksignal, Einstellen, Vor, Zurück
- Funksteuerung mit DCF-Signal
- Anzeige der Wochentage in 7 Sprachen: Deutsch (Grundeinstellung), Englisch, Französisch, Spanisch, Italienisch, Niederländisch, Dänisch
- 6-stelliges Zeit-Display: Stunden, Minuten, Sekunden
- Kalender (2000-2054), 2 Ziffern für Monatsanzeige, 2 Ziffern für Datumsanzeige
- 12/24-Stunden-Anzeige (umschaltbar)
- Temperatur in °Celsius oder °Fahrenheit
- 3 1/2 Ziffern für Anzeige Innentemperatur, Temperaturmessbereich: -9,9°C bis +59,9°C, Testzeit: 30 Sek.
- Einstellung Zeitzone (-12 Std. bis +12 Std. einstellbar)
- DST: Energiesparfunktion bei Tageslicht

Tastenfunktionen



Funktion	Taste	Einstellen	Vor	Zurück	Funksignal
Normal	Drücken	---	---	Umschalten °C/°F	An/Aus RCC
Anzeige	Gedrückt halten	Zur Zeiteinstellung	---	---	---
Zeit	Drücken	Einstellung wählen	Vor	Zurück	Zum Funksignal-Empfang
einstellen	Gedrückt halten	---	8 Schritte/ Sek. vor	8 Schritte/ Sek. zurück	----

Bedienung

Wichtiger Hinweis: Bitte Tasten nur leicht hineindrücken. Die Tasten sind sehr druckempfindlich.

1. Normaler Modus

- Halten Sie die Einstellen-Taste gedrückt, um in den Zeit-Einstellmodus zu gelangen.
- Drücken Sie die Zurück-Taste, um zwischen °Celsius und °Fahrenheit umzuschalten.
- Drücken Sie die Funksignal-Taste einmal, um den RCC-Funkempfang zu starten.

2. Zeit-Einstellmodus

Wenn im Display die Zeit angezeigt wird (Normaler Modus), halten Sie die Einstellen-Taste 2 Sekunden lang gedrückt, um in den Zeit-Einstellmodus zu gelangen. Danach drücken Sie die Einstellen-Taste, um die Einstellungen in folgender Reihenfolge vorzunehmen: 12 Std./24 Std., Stunden, Minuten, Jahr, Monat, Datum, Sprache und Bestätigung. Zum Erhöhen bzw. Vermindern des jeweiligen Wertes drücken Sie die Vor- bzw. Zurück-Taste. Wenn Sie eine dieser beiden Tasten länger gedrückt halten, wird der Wert im Schnelldurchlauf verändert.

Empfang des RCC-Funksignals

1. Die Uhr sucht und empfängt automatisch ein RCC-Funksignal und stellt dann die Zeit automatisch sekundengenau ein.
2. Der Funkempfang wird nach jedem Neustart (Batterien einlegen) automatisch gestartet.
3. Zum manuellen Start eines sofortigen Signal-Suchlaufs drücken Sie die Funksignal-Taste.
4. Das RCC-Funksignal wird zu folgenden Zeiten automatisch neu gesucht: 1:00 nachts, 2:00 nachts, 3:00 nachts, 4:00 nachts, 5:00 nachts. Sobald das Funksignal einmal am Tag erfolgreich empfangen wurde, erfolgt der nächste Signal-Suchlauf erst am darauffolgenden Tag. Der Signal-Suchlauf wird jeden Tag auf die gleiche Weise durchgeführt.
5. Benötigte Zeit für einen Signal-Suchlauf:
 - Bei schwachem Empfang kann die Suche eines Funksignals bis zu 8 Minuten dauern.

- Nach weiteren 4 Minuten wird der Signal-Suchlauf abgeschaltet, falls immer noch kein Funksignal erfolgreich empfangen wurde.
 - In Gebieten mit starkem Empfang dauert der erfolgreiche Suchlauf etwa 3 Minuten.
6. Während des Signal-Suchlaufs funktioniert nur die Funksignal-Taste.
 7. Falls kein Funksignal empfangen werden konnte, wird der Signal-Suchlauf am nächsten Tag um 1:00 Uhr nachts erneut gestartet.
 8. Sobald das DST-Signal empfangen wurde, wird im Display das »DST«-Symbol angezeigt.
 9. Sobald die Zeit erneut eingestellt wird, erlischt das DST-Symbol im Display.

Anzeige des Wochentags in 7 Sprachen

	EN Englisch	GE Deutsch	IT Italienisch	FR Französisch	NE Niederländ.	ES Spanisch	DA Dänisch
Sonntag	SU (SU)	SO (SO)	DO (DO)	DI (DI)	ZO (ZO)	DO (DO)	SO (SO)
Montag	MO (MO)	MO (MO)	LU (LU)	LU (LU)	MA (MA)	LU (LU)	MA (MA)
Dienstag	TU (TU)	DI (DI)	MA (MA)	MA (MA)	DI (DI)	MA (MA)	TI (TI)
Mittwoch	WE (WE)	MI (MI)	ME (ME)	ME (ME)	WO (WO)	MI (MI)	ON (ON)
Donnerstag	TH (TH)	DO (DO)	GI (GI)	JE (JE)	DO (DO)	JU (JU)	TO (TO)
Freitag	FR (FR)	FR (FR)	VE (VE)	VE (VE)	VR (VR)	VI (VI)	FR (FR)
Samstag	SA (SA)	SA (SA)	SA (SA)	SA (SA)	ZA (ZA)	SA (SA)	LO (LO)

Kundenservice

Sollten Sie Fragen zu dem Artikel haben, wenden Sie sich bitte an unseren Kundenservice:

Verlagsgruppe Weltbild GmbH
Steinerne Furt
86167 Augsburg

Telefon: 0180 - 53 54 327

(14 Cent/Min, Festnetz; max. 42 Cent/Min, Mobilfunk)

E-Mail: info@weltbild.de

Altgeräte-Entsorgung

Dieses Produkt am Ende der Lebensdauer nicht in den normalen Haushaltsabfall geben, sondern an einem Recycling-Sammelpunkt für elektrische und elektronische Geräte abgeben. Das Symbol auf dem Produkt, der Bedienungsanleitung oder der Verpackung weist darauf hin.

Weltbild



Konformitätserklärung

gemäß dem Gesetz über Funkanlagen und Telekommunikationsendeinrichtungen (FTEG)
und der Richtlinie 1999/5/EG (R&TTE)

Weltbild

Hersteller / Verantwortliche Person

erklärt, dass das Produkt Type (ggf. Anlagenkonfiguration mit Angabe der Module):

Bad-Funkuhr

Model-Nr. BU04

Sn-Nr. 42000 44043

Telekommunikations (Tk-)
endeinrichtung

Funkanlage

Verwendungszweck

Geräteklasse

bei bestimmungsgemäßer Verwendung den grundlegenden Anforderungen des § 3 und
den übrigen einschlägigen Bestimmungen des FTEG (Artikel 3 der R&TTE) entspricht.
Gesundheit und Sicherheit gemäß § 3 (1) 1. (Artikel 3 (1) a))

angewendete harmonisierte Normen ...

angewendete harmonisierte Normen ...

EN61000-6-3:2007+A1:2011
EN61000-6-1:2007

Einhaltung der grundlegenden Anforderungen
auf andere Art und Weise (hierzu verwendete
Standards/Spezifikationen) ...

**Schutzanforderungen in Bezug auf die
elektromagn. Verträglichkeit § 3 (1) 2,
Artikel 3 (1) b))**

Einhaltung der grundlegenden Anforderungen
auf andere Art und Weise (hierzu verwendete
Standards/Spezifikationen) ...

**Maßnahmen zur effizienten Nutzung
des Funkfrequenzspektrums**

Luftschnittstelle bei Funkanlagen gemäß § 3(2) (Artikel 3(2))

angewendete harmonisierte Normen ...

Einhaltung der grundlegenden Anforderungen auf andere Art und Weise
(hierzu verwendete Standards/Schnittstellenbeschreibungen) ...

Verlagsgruppe Weltbild

Steinerne Furt

86167 Augsburg

0180 - 53 54 327

(14 Cent/Min, Festnetz; max. 42 Cent/Min, Mobilfunk)

EN/HN

ETS

Reg TP

BAPT

Augsburg, den 13.06.2012

Ort, Datum



Walter Leberle/Unterschrift

Weltbild