

**Weltbild**



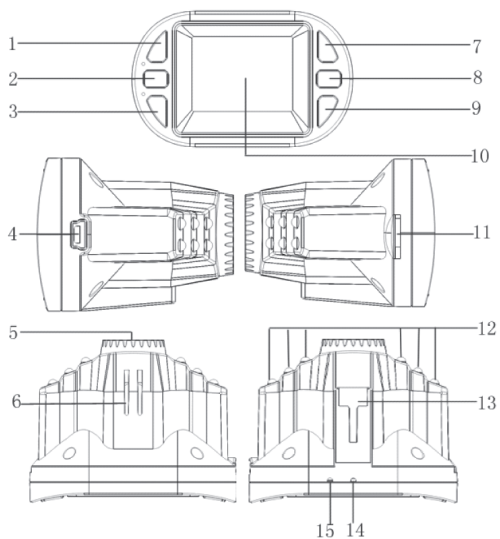
# **BEDIENUNGSANLEITUNG**

**Auto-DVR Full-HD-Kamera  
Art.-Nr. 56 94 143**

Vielen Dank, dass Sie sich für den Kauf dieses Produkts entschieden haben. Bitte lesen Sie diese Bedienungsanleitung aufmerksam durch, bevor Sie das Gerät in Betrieb nehmen, und bewahren Sie die Anleitung für späteres Nachschlagen sicher auf.

## Produktbeschreibung

1. Up-Taste
2. Menü-Taste
3. Down-Taste
4. USB-Schnittstelle
5. Kameralinse
6. Lautsprecher
7. OK-Taste
8. Mode-Taste
9. An/Aus-Taste
10. LC-Display
11. Micro-SD-Speicherkartenslot
12. LED-Blitzlicht für Nachtsicht
13. Halterungsschiene
14. Reset
15. Mikrophon



# Tasten und Anschlüsse

## 1. Up-Taste

- Drücken Sie diese Taste im Standby- oder Aufnahme-Modus kurz, um den Digital-zoom zu vergrößern.
- Dient auch zum Wechsel zwischen Menü-Punkten im Funktions-Auswahlmenü.

## 2. Menü-Taste

- Drücken Sie diese Taste kurz, um das Funktions-Auswahlmenü aufzurufen. Drücken Sie die Menü-Taste erneut, um im Menü in die rechte Spalte zu gelangen. Durch ein weiteres Drücken der Menü-Taste schließt sich das Menü wieder.

## 3. Down-Taste

- Drücken Sie diese Taste im Standby- oder Aufnahme-Modus kurz, um den Digital-zoom zu verkleinern.
- Dient auch zum Wechsel zwischen Menü-Punkten im Funktions-Auswahlmenü.

## 4. USB-Schnittstelle

- Schließen Sie hier Ihren PC via USB-Kabel zum Datentransfer an.
- Schließen Sie hier ein USB-Ladegerät zum Laden des Akkus oder zum Netzbetrieb an.

## 5. Kamera

- Linse mit 120° Winkel.

## 6. Lautsprecher

- Video-Wiedergabe mit Ton, Sprachmonitor, Betriebswarnton-Ausgabe.

## 7. OK-Taste

- Bestätigungs-Taste bei Video- und Foto-Aufnahme.
- Im Aufnahme-Modus startet ein kurzes Drücken dieser Taste die Aufnahme. Nochmaliges Drücken beendet die Aufnahme.
- Im Foto-Modus drücken Sie diese Taste kurz, um ein Foto zu schießen.
- Im Menü-Modus können Sie mit dieser Taste bestätigen.

## 8. Mode-Taste

- Drücken diese Taste kurz, um zwischen Foto/Video-Aufnahme-Modus und Foto/Video-Wiedergabe-Modus umzuschalten.
- SOS-Funktion: Drücken Sie diese Taste während der Video-Aufnahme kurz, um das aktuelle Video zu speichern.

## 9. An/Aus-Taste

- Betriebs-Taste: Halten Sie diese Taste gedrückt, um das Gerät ein- oder auszuschalten. Drücken Sie die Taste kurz, um das Blitzlicht ein- oder auszuschalten.

## 10. LC-Display

- Monitor zum Betrachten der Aufnahmen.

## 11. SD-Speicherkartenslot

- Anschluss für SD-Speicherkarten.

## 12. LED-Blitzlicht

- Blitzgerät für Nachtaufnahmen, das durch kurzes Drücken der An/Aus-Taste eingeschaltet werden kann.

## 13. Halterungsschiene

- Bringen Sie hier die Saugnapf-Halterung an.

## 14. Reset-Taste

- Drücken Sie diese Taste, falls das Gerät Fehlfunktionen aufweist, um einen Neustart des Systems zu erzwingen.

## 15. Mikrofon

- Für Sprachaufnahmen und Tonaufnahme bei Videoaufnahme.

# Sonderfunktionen

## • **G-Sensor-Funktion:**

Sobald die Fallbeschleunigung eine festgelegte g-Zahl ( $1g = 9,80 \text{ m/s}$ ) erreicht, speichert das Gerät die aktuelle Videoaufnahme als nicht löschbare Datei ab. Dies ist wichtig z.B. bei einem Autounfall, um eventuelle Beweisvideos zu sichern. Der G-Sensor kann im Menü (Videoaufnahme) auf 2G/4G/8G oder „Aus“ gestellt werden.

## • **Anschluss am Zigarettenanzünder-Anschluss des Autos:**

Nachdem Sie die Kamera über diesen Anschluss mit Strom versorgen, können Sie die Aufnahme mit dem Start/Ausschalten Ihres Autos synchronisieren und die Videoaufnahmen z.B. als Beweisvideos abspeichern.

## • **Loop-Funktion:**

Die Loopfunktion ist standardmäßig deaktiviert. Wählen Sie in den Video-Einstellungen zwischen 1, 2 oder 3 Minuten „Loop“. Dann teilt das Gerät das aufzunehmende Video automatisch in einzelne Dateien von 1, 2 oder 3 Minuten Länge.

## • **SOS-Funktion:**

Drücken Sie während der Video-Aufnahme die Mode-Taste kurz, um das aktuelle Video als nicht löschbares Video aufzunehmen (=schreibgeschützte Datei).

# Video/Foto-Aufnahme

## • **Ein/Ausschalten**

Halten Sie die An/Aus-Taste gedrückt, um das Gerät einzuschalten. Sobald das Gerät startbereit ist, leuchtet die Betriebsanzeige-LED.

Halten Sie die An/Aus-Taste nochmals gedrückt, um das Gerät wieder auszuschalten. Die Betriebsanzeige-LED erlischt.

Hinweis: Die Kamera schaltet sich automatisch aus, nachdem im Display das Warnsymbol für leeren Akkustand angezeigt wird.

## • **Aufnahme-Modus:**

Wählen Sie durch Drücken der Mode-Taste den Aufnahme-Modus aus. Das Aufnahme-Symbol wird oben links im Display angezeigt.

Drücken Sie kurz die OK-Taste, um die Aufnahme zu starten. Über dem Aufnahme-Symbol blinkt während der Aufnahme ein roter Punkt.

## • **Foto-Modus:**

Wählen Sie durch Drücken der Mode-Taste den Foto-Modus aus. Das Foto-Symbol wird oben links im Display angezeigt.

Zum Aufnehmen eines Fotos drücken Sie dann kurz die OK-Taste. Sobald das Display einmal blinkt, ist das Foto aufgenommen.

## • **Videos/Fotos ansehen:**

Wählen Sie durch Drücken der Mode-Taste den Wiedergabe-Modus aus. Das Wiedergabe-Symbol wird oben links im Display angezeigt.

Durch Drücken der Up - oder Down-Taste können Sie nun eine Datei auswählen.

Zur Wiedergabe des ausgewählten Videos oder zum Ansehen des ausgewählten Fotos drücken Sie dann kurz die OK-Taste.

## • **Menü einstellen:**

Wählen Sie durch Drücken der Menü-Taste den Video-Einstell-Modus aus. Die Anzeige der Video-Spalte wechselt nun die Hintergrundbeleuchtung auf Gelb. Drücken Sie nochmals die Menü-Taste, um in den Einstell-Modus zu gelangen. Die Anzeige in der Einstellungs-Spalte wechselt die Hintergrundbeleuchtung auf Gelb.

Durch Drücken der Up - oder Down-Taste können Sie nun eine Datei auswählen und dies durch Drücken der OK-Taste bestätigen. Hier finden Sie weitere Einstellungsmöglichkeiten wie z.B. Auflösung, Loop, Belichtung, Bewegungsmelder An/Aus (Movement Detection), Sprachaufnahme An/Aus (Rekordaudio), Datumsanzeige, G-Sensor und akustische Signale An/Aus.

Zum Verlassen des Einstell-Modus drücken Sie die Menü- oder Mode-Taste.

## • Zeit einstellen:

Drücken Sie die Menü-Taste, wählen Sie mit der Up-/Down-Tasten den Einstell-Modus aus und bestätigen Sie Ihre Wahl durch nochmaliges Drücken der Menü-Taste.

Durch Drücken der Up-/Down-Tasten können Sie nun Datum/Zeit-Einstellung auswählen. Durch Drücken der OK-Taste können Sie nun nacheinander Jahr, Monat, Tag, Stunde, Minute und Sekunde einstellen.

Durch Drücken der Up-/Down-Tasten stellen Sie den jeweiligen Wert ein und bestätigen die Einstellung jeweils durch Drücken der OK-Taste.

## • Weitere Menü-Punkte:

Weitere Menü-Punkte sind „Auto Aus“ (1 min oder 3 min), „Sprache“, „Frequenz“ (50Hz/60Hz), „Bildschirmschoner“ (3/5/10 min), „Bildrotation“ (An/Aus), „Formatierung“ der Micro-SD-Karte und „auf Standardeinstellungen zurücksetzen“.

## USB-Modus

Verbinden Sie Ihren Computer mit der Kamera mittels eines USB-Kabels und drücken Sie dann die An/Aus-Taste. Nun stehen Ihnen zwei Modi zur Verfügung:

### a) USB-Speicher

In diesem Modus haben Sie Zugriff auf Video- und Foto-Dateien.

### b) PC-Kamera

In diesem Modus können Sie die Kamera zur Aufnahme von Fotos direkt auf den Computer oder zum Video-Chat als Webcam verwenden.

## Der Akku

### • Anzeige des Akkustands



Akku voll



Akku leicht geleert



Akku fast leer



Akku leer

### • Akku laden

Sie haben drei Möglichkeiten, den Akku dieses Geräts zu laden:

- Laden mit USB-Netzadapter (nicht enthalten).
- Laden mit USB-Kabel durch Verbinden mit dem USB-Anschluss eines PC (USB-Kabel enthalten).
- Laden am Zigarettenanzünder-Anschluss des Autos (Zigarettenanzünder-Adapter enthalten).

Die rote Anzeige-LED leuchtet während des Ladevorgangs. Ein vollständiger Ladevorgang dauert ca. 180 Minuten. Die rote Anzeige-LED erlischt, sobald der Akku vollständig aufgeladen ist.

### Hinweise:

- Das Laden in Autos ist nur an einem 12-V-Zigarettenanzünderanschluss möglich. Ansonsten könnte das Gerät beschädigt werden.

**Anmerkung:** Falls die Kamera Fehlfunktionen aufweist oder die Tastenfunktionen nicht mehr funktionieren, können Sie durch Drücken der Reset-Taste einen Neustart des Betriebssystems erzwingen.

# Technische Daten

- Funktionen: Full HD-Digitalkamera, HD-Videoaufnahme
- G-Sensor: integriert (im Falle eines Auto-unfalles wird die aktuelle Videoaufnahme nicht gelöscht)
- LC-Display: 3,8 cm (1,5“)
- Kamera: A + Hochauflösende 120° Weitwinkel-Linse
- Menüsprache: Deutsch, Englisch, Russisch, Japanisch, Französisch, Italienisch, Spanisch, Chinesisch (vereinfacht), Chinesisch (traditionell), Koreanisch ...
- Video-Dateiformat: AVI
- Auflösung: max. 1920 x 1080
- Aufnahme Videoformat: M-JPEG
- Farbe: Standard
- Video-Loop: Lückenfreie Videoschleifen-Wiedergabe (Loop)
- Automatische An/Abschaltfunktion: Unterstützt automatisches An- und Abschalten bei Anschluss an einen Auto-Zigarettenanzünder.
- Bewegungserkennungs-Funktion: wird unterstützt
- Zeitsynchronisierung: unterstützt (Jahr/Monat/Tag/Stunde/Minute)
- Speicher: integriert (64 MB)
- Foto-Modus: max. 12 MP (4032 x 3024)
- Foto-Dateiformat: JPEG
- Externer Speicher: microSD-Speicherkarten (bis 32 GB – Karten nicht enthalten)
- Mikrofon: unterstützt
- Integr. Stereo: unterstützt
- Infrarot Nachtaufnahme: unterstützt
- Video-Ausgang: USB
- Videoformat: PAL/NTSC
- Strom Frequenz: 50 Hz / 60 Hz
- USB-Funktion:
  - a) USB-Speicher
  - b) PC-Kamera
- Stromversorgung: 5 V
- Akku: integriert; 310 mAh

## Fehlersuche

Bei Problemen während des normalen Betriebs versuchen Sie folgende Lösungsvorschläge:

### a) Foto/Videoaufnahme funktioniert nicht

Prüfen Sie, ob auf der microSD-Speicherkarte noch genügend freier Speicherplatz vorhanden ist oder ob diese gesperrt ist.

### b) Automatisches Abschalten während der Videoaufnahme

Prüfen Sie Ihre microSD-Speicherkarte! Verwenden Sie auf Grund der großen HD-Video-Datenmengen ausschließlich kompatible High-Speed microSDHC-Speicherkarten Class 4 oder Class 6.

### c) Bei der Wiedergabe von Fotos oder Videos wird »Files Error« im Display angezeigt

Die Datei wurde nicht vollständig aufgenommen, da ein Fehler der Speicherkarte vorliegt. Bitte formatieren Sie die microSD-Speicherkarte oder legen Sie eine andere microSD-Speicherkarte ein.

### d) Videoaufnahme unscharf

Prüfen Sie, ob sich Schmutz oder Fingerabdrücke auf der Linse befinden. Säubern Sie die Linse mit einem speziellen Säuberungstuch.

### e) Bild ist bei Aufnahme von Himmel oder Wasser schwarz

Szenen mit hohem Kontrast beeinflussen die Belichtungsautomatik der Kamera. Zur Korrektur dieses Fehlers können Sie im Einstell-Modus die Funktion »EV« (Belichtung) neu einstellen.

### f) Die Farbe der Aufnahme ist bei Bewölkung und Außenaufnahmen nicht optimal

Stellen Sie die Funktion »Weißbalance« (Weißabgleich) auf »automatisch«.

### g) Querstreifen im Bild

Stellen Sie die Kamera auf 50 Hz oder 60 Hz ein, gemäß der Stromfrequenz Ihrer örtlichen Netzspannung.

### h) Fehlfunktion / Tasten funktionieren nicht

Starten Sie das Betriebssystem der Kamera durch Drücken der Reset-Taste neu.

## Altgeräte-Entsorgung

Dieses Produkt am Ende der Lebensdauer nicht in den normalen Haushaltsabfall geben, sondern an einem Recycling-Sammelpunkt für elektrische und elektronische Geräte abgeben. Das Symbol auf dem Produkt, der Bedienungsanleitung oder der Verpackung weist darauf hin.



### Kundenservice:

Sollten Sie Fragen zu dem Artikel haben, wenden Sie sich bitte an unseren Kundenservice: Verlagsgruppe Weltbild GmbH, Steinerne Furt, 86167 Augsburg

# Weltbild

**Deutschland** Telefon: 0180 - 63 54 327 E-Mail: [info@weltbild.com](mailto:info@weltbild.com)  
(20 Cent/Anruf Festnetz; max. 60 Cent/Anruf Mobilfunk)

**Schweiz** Telefon: 0848 840 131 E-Mail: [kundendienst@weltbild.ch](mailto:kundendienst@weltbild.ch)  
**Österreich** Telefon: 0662 / 65 75 88 E-Mail: [kundenservice@weltbild.at](mailto:kundenservice@weltbild.at)