

# Folien-Gewächshaus mit Holzrahmen

Art.-Nr. 56 96 182

## BEDIENUNGSANLEITUNG

Vielen Dank, dass Sie sich für den Kauf dieses Produkts entschieden haben. Bitte lesen Sie diese Anleitung aufmerksam durch, bevor Sie das Gewächshaus in Betrieb nehmen, und bewahren Sie die Anleitung für späteres Nachschlagen sicher auf.

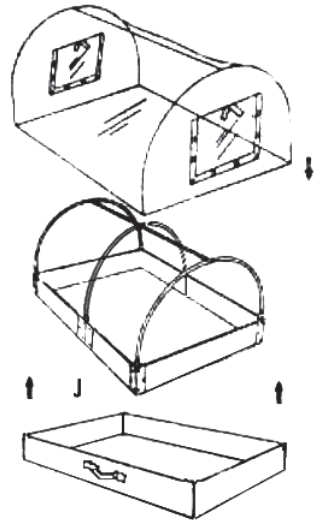
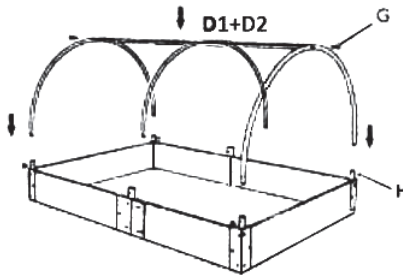
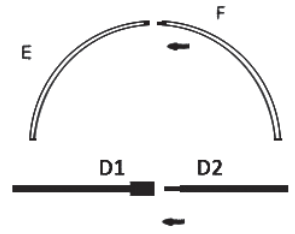
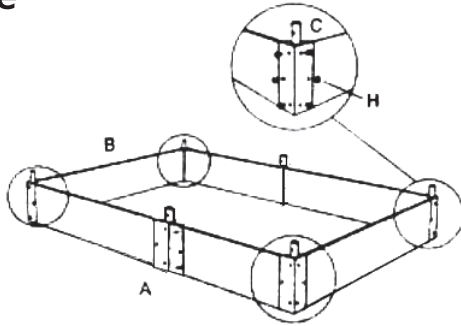
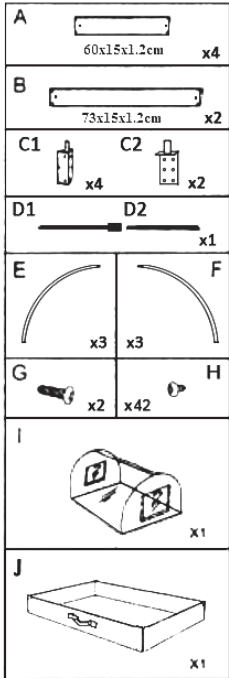
### Technische Daten

- **Maße (aufgebaut):** 122 x 56,5 x 74 cm
- **Holzstangen:** Tanne, behandelt gegen Schimmelbefall,  
**Maße:** 73 x 15 x 1,2 cm (2 Stück)  
60 x 15 x 1,2 cm (4 Stück)
- **PVC-Dach:** 0,1 mm PVC-Dach mit zwei herausklappbaren Fenstern  
Maße je Fenster: 33 x 33 cm + 7 Stück Paare mit weißem Klettverschluss
- **Gemüseabdeckung:** 130 g PP mit Beschichtung; 121 x 73,5 x 15,5 cm mit 2 Griffen
- 3 Bögen + 4 grüne Eckverbindungen aus Stahl + 2 Mittelverbindungen aus Stahl
- **Material:** Holz, PVC, Stahl + PP

### Achtung

- Stellen Sie das Gewächshaus auf flachem, waagrechtem Untergrund und geschützt vor Wind auf.
- Halten Sie das Gewächshaus stets fern von Hitze- und Zündquellen.
- Bauen Sie das Gewächshaus bei starkem Wind und/oder Regen ab.
- Achten Sie stets darauf, dass sich keine Ablagerungen von Wasser, Schnee oder Blättern auf dem Dach des Gewächshauses bilden, deren Gewicht die Dachfolie zerreißen könnte.
- Säubern Sie die Abdeckung mit einem weichen, feuchten Tuch. Verwenden Sie zum Säubern keine Bleichmittel, Scheuermittel, starke Reiniger oder Lösungsmittel.

# Montage



## Kundenservice:

# Weltbild

Sollten Sie Fragen zu dem Artikel haben, wenden Sie sich bitte an unseren Kundenservice: Verlagsgruppe Weltbild GmbH, Steinerne Furt, 86167 Augsburg

**Deutschland** Telefon: 0180 - 53 54 327 E-Mail: info@weltbild.de  
(14 Cent/Min, Festnetz; max. 42 Cent/Min, Mobilfunk)

**Schweiz** Telefon: 0848 840 131 E-Mail: kundendienst@weltbild.ch  
**Österreich** Telefon: 0662 / 65 75 88 E-Mail: kundenservice@weltbild.at