

Werkstatt-Rollstuhlsitz

Art.-Nr. 56 96 257

BEDIENUNGSANLEITUNG

Vielen Dank, dass Sie sich für den Kauf dieses Produkts entschieden haben. Bitte lesen Sie diese Bedienungsanleitung aufmerksam durch, bevor Sie das Gerät in Betrieb nehmen, und bewahren Sie die Anleitung für späteres Nachschlagen sicher auf.

A. Sicherheitswarnungen und Vorsichtsmaßnahmen

Warnung: Beim Benutzen von Werkzeugen sollten immer grundsätzliche Vorsichtsmaßnahmen befolgt werden, um das Risiko auf Verletzungen und Sachschäden zu reduzieren. Lesen Sie bitte sämtliche hier aufgeführten Anweisungen sorgfältig durch, bevor Sie dieses Werkzeug benutzen.

- Bedingungen am Arbeitsplatz: Nicht aufgeräumte Bereiche laden zu Verletzungsgefahren ein.
- Weitere Bedingungen am Arbeitsplatz: Benutzen Sie Elektrogeräte oder andere Maschinen niemals in feuchter oder nasser Umgebung. Setzen Sie das Gerät niemals Regen aus. Halten Sie den Arbeitsbereich stets aufgeräumt und übersichtlich.
- Kinder stets vom Arbeitsbereich fernhalten: Kinder dürfen sich niemals im Arbeitsbereich aufhalten. Kinder dürfen niemals das Gerät, Werkzeug oder Netzkabel benutzen.
- Nicht benutztes Werkzeug bitte aufräumen: Werkzeuge, die nicht benutzt werden, müssen an einem trockenen Ort aufbewahrt werden, um Rostbildung zu vermeiden. Lagern Sie Werkzeug stets an einem abgesperrten Ort, außer Reichweite von Kindern.
- Verwenden Sie für jede Arbeit das richtige Werkzeug: Versuchen Sie nicht, mit einem zu kleinen Werkzeug Arbeiten zu erzwingen, die für ein größeres Industrierwerkzeug gedacht sind. Dieses Gerät wurde für ganz bestimmte Zwecke und Arbeitseinsätze entwickelt. Die Arbeit mit diesem Gerät wird leichter und schneller erledigt, wenn Sie die dafür vorgesehene Arbeitsgeschwindigkeit anwenden. Verändern Sie dieses Werkzeug nicht und benutzen Sie dieses Werkzeug nicht für einen Zweck, für den es nicht vorgesehen ist.
- Verwenden Sie passende Sicherheitsbekleidung: Tragen Sie keine lockeren Kleidungsstücke oder Schmuck, diese könnten sich in beweglichen Geräteteilen verfangen. Elektrisch nicht leitende Schutzbekleidung und rutschfeste Schuhe werden für die Arbeit mit diesem Gerät empfohlen. Tragen Sie bei langem Haar bitte ein Haarnetz.
- Schutzbrille tragen: Tragen Sie bei der Arbeit eine gesetzlich zugelassene Schutzbrille mit einem Schutzschild für den ganzen Kopfbereich. Tragen Sie ebenfalls Schutzhandschuhe.

- Beugen Sie sich bei der Arbeit nicht zu weit über. Bewahren Sie zu jeder Zeit sichere Standfestigkeit und Gleichgewicht. Dies gewährleistet eine wesentlich bessere Kontrolle über das Elektrowerkzeug in unvorhersehbaren Situationen.
- Arbeiten Sie niemals mit dem Rollstuhl, wenn Sie müde sind oder unter dem Einfluss von Drogen, Alkohol oder Medikamenten stehen. Lesen Sie stets die Packungsbeilage, um zu entscheiden, ob Ihre Reflexe und Handlungsfähigkeit bei der Arbeit durch das Medikament beeinflusst werden. Falls Sie sich nicht sicher sind, benutzen Sie ihn nicht.

Warnung:

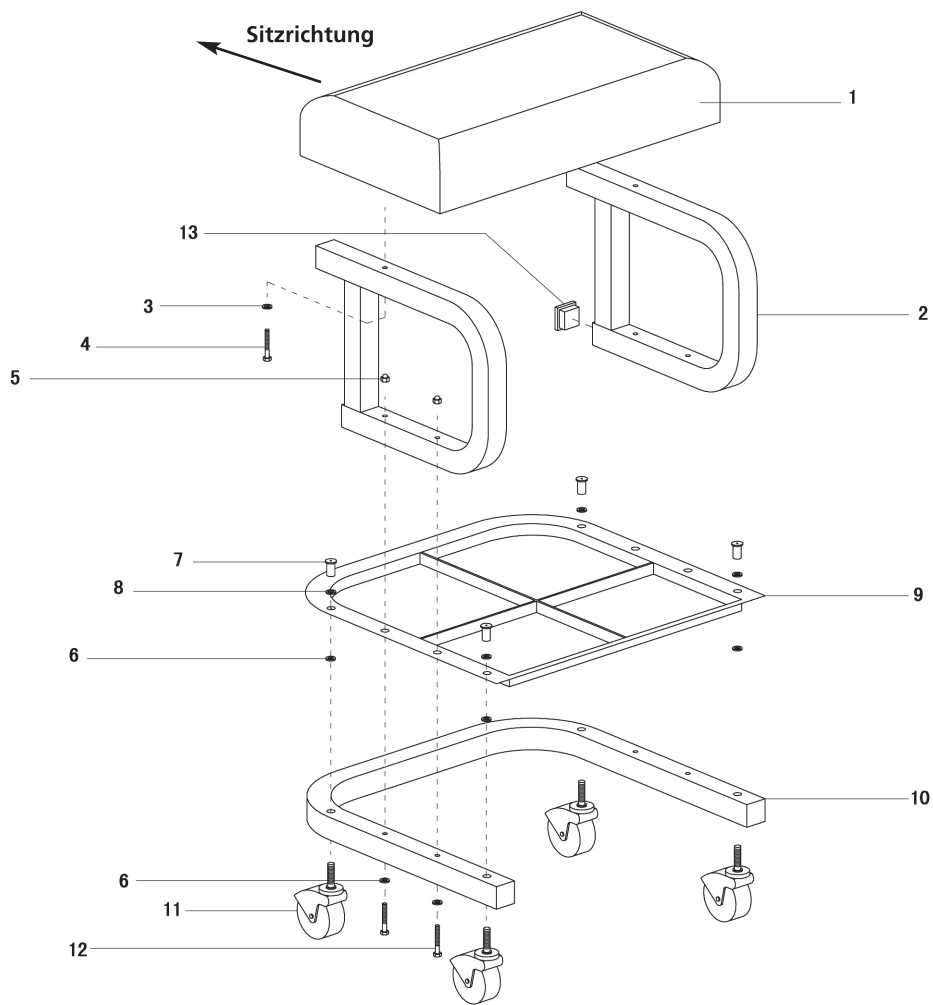
Die Vorsichtsmaßnahmen und Anweisungen, die in dieser Bedienungsanleitung aufgeführt sind, können nicht sämtliche möglichen Umstände und Situationen abdecken, die auftreten könnten. Der Benutzer muss sich darüber im Klaren sein, dass ein gesunder Menschenverstand und Achtsamkeit Faktoren sind, die nicht in dieses Produkt eingebaut werden können. Diese Faktoren müssen vom Benutzer des Geräts bereitgestellt und angewandt werden.

B. Explosionsdarstellung und Liste der Einzelteile

Liste der Einzelteile

Nr.	Beschreibung	Stückzahl
01	Sitzpolster	1
02	Stützrahmen	2
03	Beilagscheibe M6	4
04	Schraube M6x40	4
05	Mutter M8	4
06	Beilagscheibe M8	8
07	Mutter M8	4
08	Befestigungsscheibe M8	4
09	Werkzeugablage	1
10	Bodenrahmen	1
11	Laufrolle 2-1/2"	4
12	Schraube M8x60	4
13	Abdeckgummi	2

Explosionsdarstellung



C. Montage

Auspacken

Prüfen Sie beim Auspacken den Lieferumfang auf Vollständigkeit. Prüfen Sie nach, ob sämtliche weiter unten aufgeführten Teile im Lieferumfang enthalten sind.

Zusammenbauen

- Sämtliche Teile, die auf der Abbildung gezeigt werden, können Sie in der unten angegebenen Liste der Einzelteile unter der jeweiligen Nummer einsehen und identifizieren.
- **Schritt 1:** Verbinden Sie die beiden Stützrahmen (2) mit der Werkzeugablage (9) und dem Bodenrahmen (10). Verwenden Sie zum Verschrauben je vier Schrauben (12), Beilagscheiben (6) und Muttern (5), wie in der Darstellung weiter unten gezeigt.
- **Schritt 2:** Befestigen Sie das Sitzpolster (1) an den Stützrahmen (2) und verschrauben Sie die Verbindungen mit je vier Schrauben (4) und Beilagscheiben (3).
- **Schritt 3:** Ziehen Sie sämtliche Verschraubungen fest, bevor Sie den Werkstatt-Rollsitz benutzen.

Kundenservice:

Weltbild

Sollten Sie Fragen zu dem Artikel haben, wenden Sie sich bitte an unseren Kundenservice: Verlagsgruppe Weltbild GmbH, Steinerne Furt, 86167 Augsburg

Deutschland Telefon: 0180 - 53 54 327 E-Mail : info@weltbild.de
(14 Cent/Min, Festnetz; max. 42 Cent/Min, Mobilfunk)

Schweiz Telefon: 0848 840 131 E-Mail : kundendienst@weltbild.ch
Österreich Telefon: 0662 / 65 75 88 E-Mail : kundenservice@weltbild.at