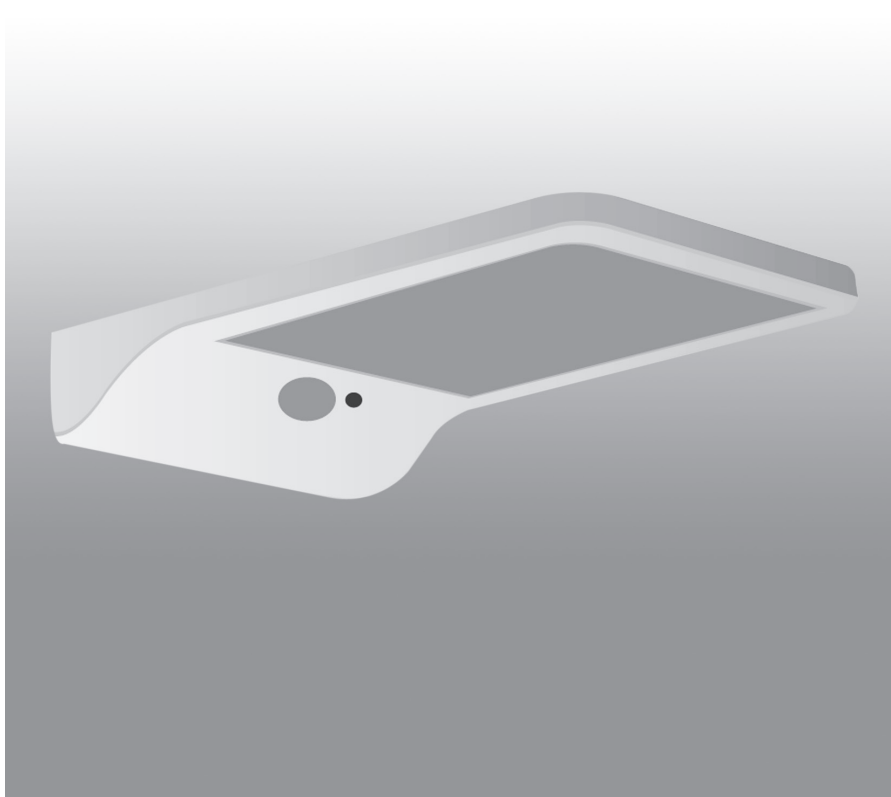


# Solarstrahler mit Bewegungsmelder

## Art.-Nr. 5906391

# BEDIENUNGSANLEITUNG

*Vielen Dank, dass Sie sich für den Kauf dieses Produkts entschieden haben. Bitte lesen Sie diese Bedienungsanleitung aufmerksam durch, bevor Sie das Gerät in Betrieb nehmen, und bewahren Sie die Anleitung für späteres Nachschlagen sicher auf. Falls Sie das Produkt an eine dritte Person weitergeben, sollte diese Bedienungsanleitung stets mitgegeben werden.*



### Kundenservice:

# Weltbild

Sollten Sie Fragen zu dem Artikel haben, wenden Sie sich bitte an unseren Kundenservice: Weltbild GmbH & Co. KG, Werner-von-Siemens Str.1, 86159 Augsburg

**Deutschland** **Telefon:** 01806 354 360 **E-Mail:** info@weltbild.com

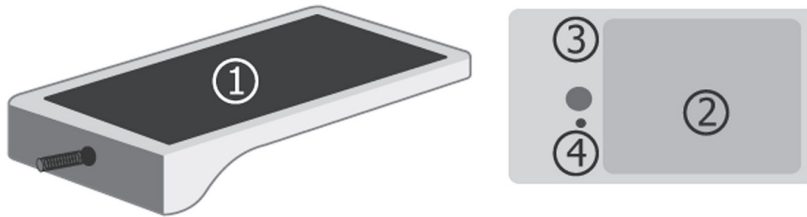
(Mo. – Fr. 7:00 - 22:00 Uhr; Sa. 7:00 - 20:00 Uhr;  
20 Cent/Anruf Festnetz; max. 60 Cent/Anruf Mobilfunk)

**Schweiz** **Telefon:** 0848 840 131 **E-Mail:** kundendienst@weltbild.ch

(Mo. – So. 7:00 - 22:00 Uhr)

**Österreich** **Telefon:** 0662 / 65 75 88 **E-Mail:** kundenservice@weltbild.at

## Einzelteile und Bedienelemente



1. Solar-Panel
2. LED-Lämpchen

3. Bewegungssensor
4. Funktionstaste

## Technische Daten

- Modell: FG15043
- Leistung Solar-Panel: 6 V, 1,8 W
- Akku: Lithium-Akku 3,7 V, 2.000 mAh
- Ausgangsleistung: 3,2 V, 3,8 W
- LEDs: 36 x 60 mA /b SMD2835
- Lichtstrom: 300 lm
- Erkennungswinkel: 120°
- Erkennungsbereich: 5 – 10 m innerhalb des Erkennungswinkels

## Funktionsschalter

1. Taste 3 Sekunden lang gedrückt halten, um das Menü zu öffnen.
2. Erste Funktion – Körpererkennung + Dimmer: Solange sich Personen durch den Erkennungsbereich bewegen, leuchtet der Strahler hell. Sobald keine Personen mehr im Erkennungsbereich sind, dunkelt sich der Strahler ab und leuchtet nur noch schwach.
3. Drücken Sie die Taste nochmals, um die zweite Funktion (Körpererkennung) aufzurufen: Solange sich Personen durch den Erkennungsbereich bewegen, leuchtet der Strahler hell. Der Strahler schaltet sich ab, sobald keine Personen mehr im Erkennungsbereich sind.
4. Drücken Sie die Taste nochmals, um die dritte Funktion (Dauerbeleuchtung) aufzurufen: Der Strahler schaltet sich bei Nacht automatisch ein und nach 5 Stunden Leuchtzeit wieder aus.
5. Zum Ausschalten drücken Sie die Taste nochmals.
  - Leuchtzeit: 10 Sekunden lang, nachdem eine Bewegung erkannt wurde. Wenn vor Beenden der Leuchtzeit erneut eine Bewegung erkannt wird, startet das Timing erneut 10 Sekunden lang.
  - Ladevorgang Solar-Panel: Sobald das Solar-Panel in vollem Sonnenlicht steht, wird der Strahler abgeschaltet und die Taste ist funktionslos. Der Akku wird nun geladen. Bei Einbruch der Nacht wird der Ladevorgang beendet, die Taste funktioniert wieder und der Strahler leuchtet auch wieder.

- Arbeitsstrom bei Erkennungsfunktion: 3.8 V / 1.400 mA
- Arbeitsstrom bei Dimmer-Funktion: 3.8 V / 30 mA
- Arbeitsstrom bei Dauerbeleuchtung: 3.8 V / 400 mA
- Ladezeit: ca. 6 Stunden bei voller Sonneneinstrahlung

## Betrieb des Solarstrahlers

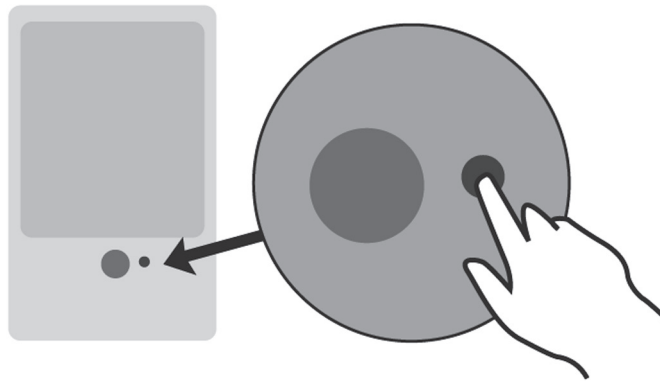


1. Der Solarstrahler muss sich zum Laden tagsüber in direkter Sonneneinstrahlung befinden. Die durch das Solar-Panel erzeugte elektrische Energie wird dann im Akku gespeichert. Je intensiver die Sonneneinstrahlung ist, desto mehr elektrische Energie wird gespeichert.
2. Bei Nacht wird der Stromkreis automatisch aktiviert, der Strahler ist betriebsbereit.
3. Körpererkennungsfunktion: Wenn Personen durch den Erkennungsbereich gehen, leuchtet der Strahler hell auf.

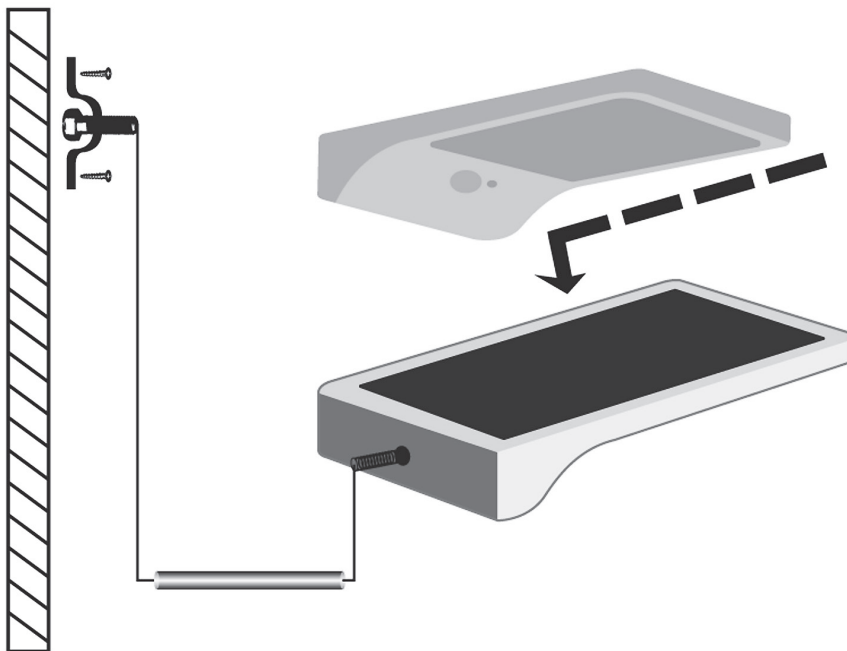


4. Wenn ca. 10 Sekunden lang keine Personen mehr durch den Erkennungsbereich gehen, schaltet sich der Strahler in den Stand-by-Modus. Bei Tage wird der Stromkreis automatisch abgeschaltet und der Ladevorgang startet erneut.

## Montage des Solarstrahlers



Zur Wandmontage befestigen Sie die Halterungsklammer (wie unten gezeigt) mit zwei Schrauben in ca. 3 Metern Höhe an der Wand. (Ist die Halterungsklammer im Lieferumfang enthalten? 3 Meter sind eine Schätzung von mir; bitte prüfen – A.d.Ü.) Dann können Sie den Solarstrahler mit der Halterungsschraube an der Halterung befestigen. Achten Sie dabei darauf, dass das Solar-Panel nach oben gerichtet und tagsüber stets direkter Sonneneinstrahlung ausgesetzt ist.



## Sicherheitsanweisungen

1. Lassen Sie vor der Erstinbetriebnahme das Solar-Panel mindestens 2 Tage lang bei direktem Sonnenlicht den Akku laden, damit dieser die volle Ladekapazität erreichen kann.
2. Bitte nehmen Sie den Akku aus dem Akkufach, wenn Sie den Strahler über einen längeren Zeitraum nicht benutzen werden, und laden Sie den Akku alle drei Monate wieder auf.
3. Falls der Strahler zu blinken beginnt, ist der Akku schwach. Bitte lassen Sie den Akku dann erst bei direkter Sonneneinstrahlung wieder voll aufladen, bevor Sie den Strahler erneut benutzen.
4. Die Dauer des Ladevorgangs bis zum Erreichen der vollen Ladekapazität des Akkus hängt von der Dauer der Sonneneinstrahlung, der Intensität der Sonnenstrahlen und den Wetterverhältnissen ab. Je stärker die Sonne scheint, desto schneller ist der Akku geladen. Auf der anderen Seite wird der Ladevorgang an einem Regentag mit schwacher Lichteinstrahlung verlangsamt.







## Altgeräte-Entsorgung

Dieses Produkt am Ende der Lebensdauer nicht in den normalen Haushaltsabfall geben, sondern an einem Recycling-Sammelpunkt für elektrische und elektronische Geräte abgeben. Das Symbol auf dem Produkt, der Bedienungsanleitung oder der Verpackung weist darauf hin.



### Kundenservice:

Sollten Sie Fragen zu dem Artikel haben, wenden Sie sich bitte an unseren Kundenservice: Weltbild GmbH & Co. KG, Werner-von-Siemens Str.1, 86159 Augsburg

# Weltbild

**Deutschland** **Telefon:** 01806 354 360 **E-Mail:** [info@weltbild.com](mailto:info@weltbild.com)

(Mo. – Fr. 7:00 - 22:00 Uhr; Sa. 7:00 Uhr - 20:00 Uhr;  
20 Cent/Anruf Festnetz; max. 60 Cent/Anruf Mobilfunk)

**Schweiz** **Telefon:** 0848 840 131 **E-Mail:** [kundendienst@weltbild.ch](mailto:kundendienst@weltbild.ch)

(Mo. – So. 7:00 - 22:00 Uhr)

**Österreich** **Telefon:** 0662 / 65 75 88 **E-Mail:** [kundenservice@weltbild.at](mailto:kundenservice@weltbild.at)

