

Solar Wasserspiel

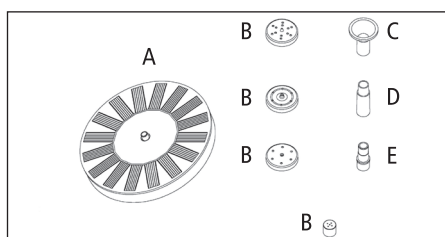
Art.-Nr. 5906417

BEDIENUNGSANLEITUNG

Vielen Dank, dass Sie sich für den Kauf dieses Produkts entschieden haben. Bitte lesen Sie diese Bedienungsanleitung aufmerksam durch, bevor Sie das Gerät in Betrieb nehmen, und bewahren Sie die Anleitung für späteres Nachschlagen sicher auf.

Lieferumfang

Teil	Beschreibung	Stückzahl
A	Solar-Panel mit Pumpe	1
B	Düsenaufsätze	4
C	Düsenhalterung	1
D	Verbindungskopf	1
E	Ventil	1



Technische Daten

- Akkuleistung: 8 V; 1,4 W
- Pumpenleistung: 8 V; 1,1 W
- Maximalhub der Pumpe: 100 cm
- Maße Solar-Panel: \varnothing 160 mm x 25 mm
- Durchflussmenge der Pumpe: 160 l/Std
- Maximale Wasserhöhe: 30 – 50 cm

Eigenschaften

- Verzögerung: \leq 3 Sek.
- Neustart: wenn sich das Gerät nach Sonnenuntergang abschaltet, wird es morgens bei Sonnenaufgang innerhalb von 3 Sekunden neu gestartet.

Kundenservice:

Weltbild

Sollten Sie Fragen zu dem Artikel haben, wenden Sie sich bitte an unseren Kundenservice: Weltbild GmbH & Co. KG, Werner-von-Siemens Str.1, 86159 Augsburg

Deutschland Telefon: 01806 354 360 E-Mail: info@weltbild.com

(Mo. – Fr. 7:00 - 22:00 Uhr, Sa. 7:00 - 20:00 Uhr, 20 Cent/Anruf Festnetz; max. 60 Cent/Anruf Mobilfunk)

Schweiz Telefon: 0848 840 131 E-Mail: kundendienst@weltbild.ch

(Mo. – So. 7:00 - 22:00 Uhr)

Österreich Telefon: 0662 / 65 75 88 E-Mail: kundenservice@weltbild.at

Montage

- Stellen Sie die Pumpe ganz ins Wasser, so dass nur noch die Düse aus der Wasseroberfläche herausragt. Achten Sie darauf, dass die Pumpe sicher am Boden des Wasserspiels angeschraubt ist, um Vibrationen zu vermeiden.
- Schließen Sie das Stromkabel der Pumpe am Anschluss des Solar-Panels an.
- Stellen Sie das Solar-Panel an einen Ort mit direkter Sonneneinstrahlung. Achten Sie darauf, dass das Panel den ganzen Tag über in direkter Sonneneinstrahlung steht.

Achtung!

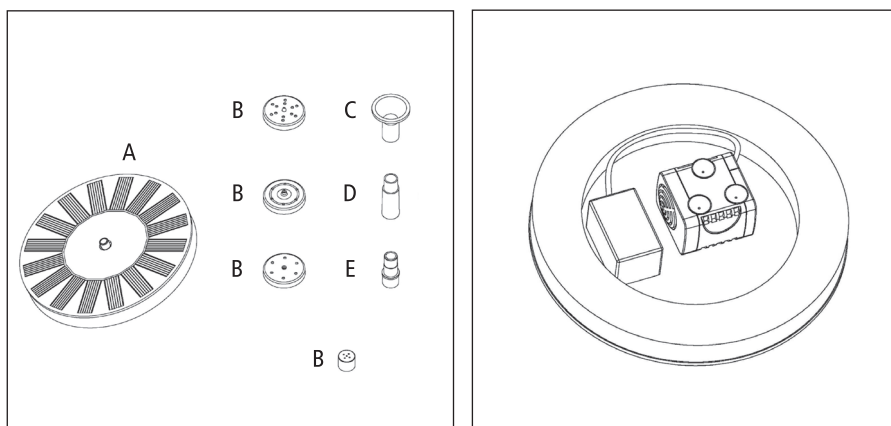
- Achten Sie darauf, dass sich stets genug Wasser im Wasserspiel befindet, vor allem an sonnigen Tagen. Die Pumpe muss immer vollständig unter Wasser getaucht sein.
- Schützen Sie das Solar-Panel stets vor Beschädigung, vor allem durch Stoß- oder Schlägeinwirkung.
- Halten Sie die Oberfläche des Solar-Panels stets sauber.

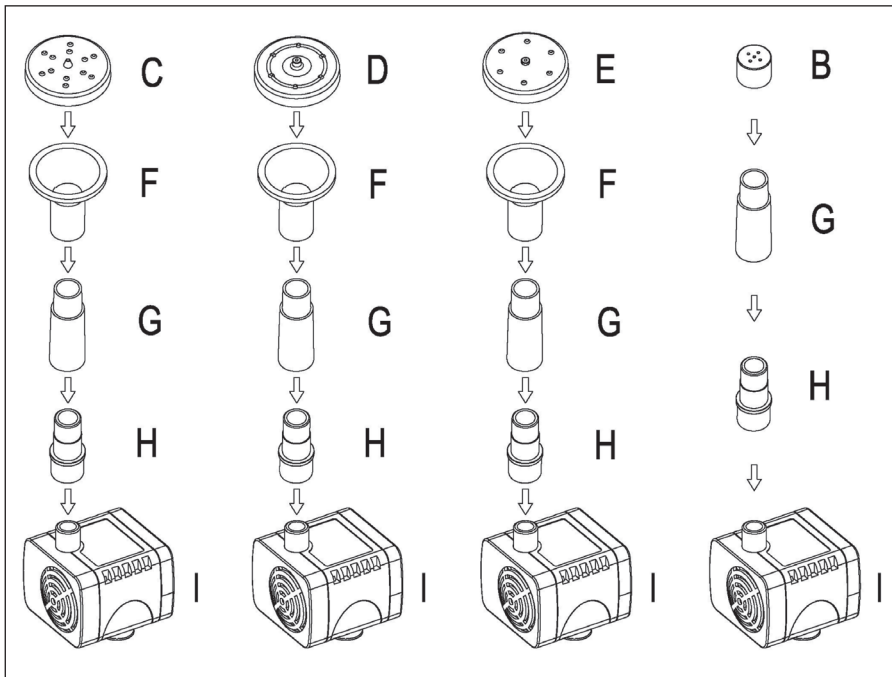
Garantie

Für folgende Anwendungsfehler übernehmen wir keine Verantwortung:

- 1) Gerät steht im Sonnenlicht, ohne dass Wasser eingefüllt wurde
- 3) Bei Verwendung von verschmutztem Wasser.

Montageanweisungen





Hinweise

1. Stellen Sie das Solar-Panel an einem Ort auf, an dem es den ganzen Tag über direkte Sonneneinstrahlung erhält. Das Panel sollte direkt zur Sonne ausgerichtet sein. Die Höhe des Wasserspiegels hängt von der Sonnenstärke ab. Bei wenig Sonnenschein kann die Pumpe nicht durchgehend betrieben werden, wird aber wiederholt automatisch neugestartet, sobald die Sonne wieder scheint und genügend Energie gespeichert wurde, um die Pumpe wieder durchgehend betreiben zu können.
2. Die Pumpe muss komplett unter Wasser getaucht sein und darf niemals ohne Wasser betrieben werden.
3. Halten Sie das Wasser stets sauber und reinigen Sie die Pumpe regelmäßig, um zu verhindern, dass Fremdkörper oder Schmutz in die Pumpe geraten. Dies kann die Pumpe beschädigen.

Altgeräte-Entsorgung

Dieses Produkt am Ende der Lebensdauer nicht in den normalen Haushaltsabfall geben, sondern an einem Recycling-Sammelpunkt für elektrische und elektronische Geräte abgeben. Das Symbol auf dem Produkt, der Bedienungsanleitung oder der Verpackung weist darauf hin.



Kundenservice:

Sollten Sie Fragen zu dem Artikel haben, wenden Sie sich bitte an unseren Kundenservice: Weltbild GmbH & Co. KG, Werner-von-Siemens Str.1, 86159 Augsburg

Weltbild

Deutschland **Telefon:** 01806 354 360 **E-Mail:** info@weltbild.com

(Mo. – Fr. 7:00 - 22:00 Uhr; Sa. 7:00 Uhr - 20:00 Uhr;
20 Cent/Anruf Festnetz; max. 60 Cent/Anruf Mobilfunk)

Schweiz **Telefon:** 0848 840 131 **E-Mail:** kundendienst@weltbild.ch

(Mo. – So. 7:00 - 22:00 Uhr)

Österreich **Telefon:** 0662 / 65 75 88 **E-Mail:** kundenservice@weltbild.at