

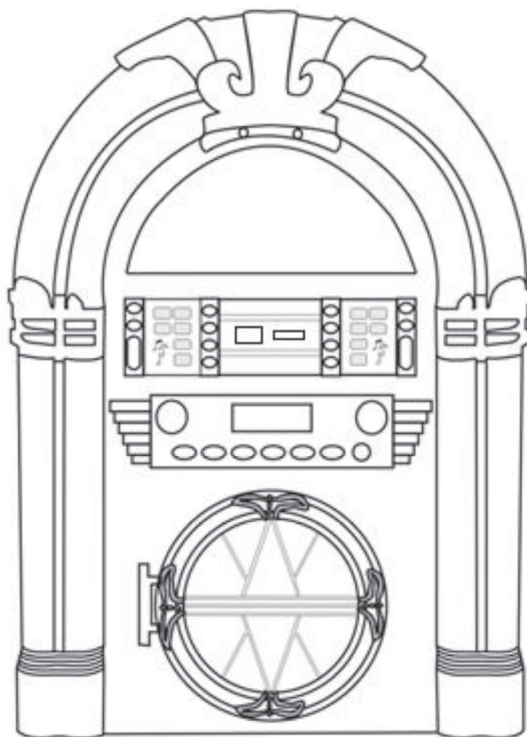
# Jukebox Stereo-Anlage

## Art.-Nr. 5985418

# BEDIENUNGSANLEITUNG

*Vielen Dank, dass Sie sich für den Kauf dieses Produkts entschieden haben. Bitte lesen Sie diese Bedienungsanleitung aufmerksam durch, bevor Sie das Gerät in Betrieb nehmen, und bewahren Sie die Anleitung für späteres Nachschlagen sicher auf.*

**Model: BYL-03B, AM/FM VINTAGE CDMP3.USB.SD.AUX JUKEBOX**



**Kundenservice:**

**Weltbild**

Sollten Sie Fragen zu dem Artikel haben, wenden Sie sich bitte an unseren Kundenservice: Weltbild GmbH & Co. KG, Werner-von-Siemens Str.1, 86159 Augsburg

**Deutschland** **Telefon:** 01806 354 360 **E-Mail:** info@weltbild.com  
(Mo. – Fr. 7:00 - 22:00 Uhr; Sa. 7:00 - 20:00 Uhr;  
20 Cent/Anruf Festnetz; max. 60 Cent/Anruf Mobilfunk)

**Schweiz** **Telefon:** 0848 840 131 **E-Mail:** kundendienst@weltbild.ch  
(Mo. – So. 7:00 - 22:00 Uhr)

**Österreich** **Telefon:** 0662 / 65 75 88 **E-Mail:** kundenservice@weltbild.at

## Wichtige Sicherheitshinweise



Das Ein- und Ausstecken des Netzsteckers ist für Kinder verboten!



Das Gerät darf nicht auseinandgebaut oder zerlegt werden!

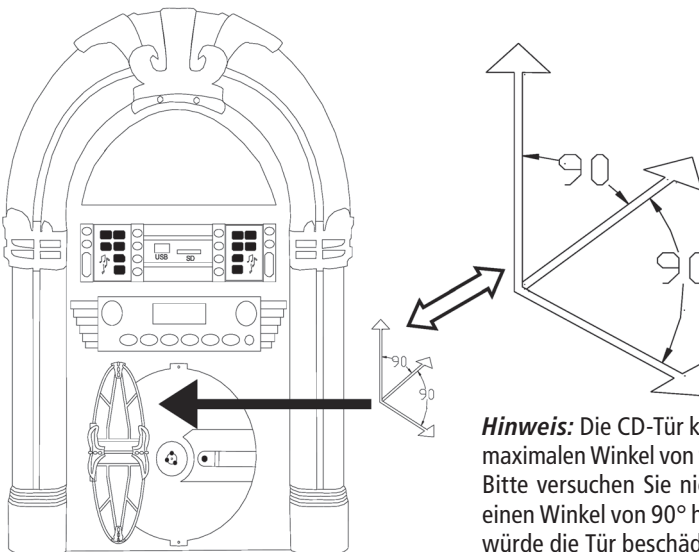


Gerät nicht mit nassen Händen bedienen oder berühren!

## Entsorgung von gebrauchtem Elektroschrott



Dieses Symbol auf Ihrem Produkt, auf dem Zubehör oder auf seiner Verpackung zeigt an, dass dieses Produkt bei der Entsorgung nicht als Hausmüll behandelt werden sollte. Bitte entsorgen Sie dieses Gerät bei Ihrer kommunalen Sammelstelle oder im örtlichen Recycling-Zentrum. Durch Ihren Beitrag zum korrekten Entsorgen dieses Produkts tragen Sie dazu bei, potenzielle negative Auswirkungen auf Mensch und Umwelt zu vermeiden, die bei einer unsachgemäßen Entsorgung auftreten könnten. Das Recycling von Materialien trägt dazu bei, unsere Naturressourcen zu erhalten. Genauere Informationen zum Recycling dieses Produkts erhalten Sie bei den kommunalen Behörden, den Entsorgungsdienstleistern für Haushaltsabfälle oder dem Händler, bei dem Sie das Produkt erworben haben.



**Hinweis:** Die CD-Tür kann nur bis zu einem maximalen Winkel von 90° geöffnet werden. Bitte versuchen Sie nicht, die CD-Tür über einen Winkel von 90° hinaus zu öffnen, dies würde die Tür beschädigen.

## Wichtige Sicherheitshinweise – Teil 2

1. Warnhinweise beachten – Beachten Sie alle Warnungen, die auf dem Gerät angebracht sind und im Handbuch aufgeführt werden.
2. Anweisungen befolgen – Sämtliche Bedienungs- und Sicherheitsanweisungen sollten befolgt werden.
3. Reinigung – Ziehen Sie stets den Netzstecker aus der Steckdose, bevor Sie das Gerät reinigen. Verwenden Sie keine flüssigen Reinigungsmittel oder Reinigungsbenzin. Zum Reinigen wischen Sie das Gerät mit einem feuchten Tuch ab.
4. Zubehör – Verwenden Sie kein vom Hersteller nicht zugelassenes Zubehör, dies könnte gefährlich sein und zu Schäden führen.
5. Wasser und Feuchtigkeit – Das Gerät sollte nicht in der Nähe von Wasser benutzt werden, zum Beispiel in der Nähe einer Badewanne, eines Wasch- oder Spülbeckens, einer Wäschewanne, in einem nassen Keller oder in der Nähe eines Swimmingpools oder dergleichen.
6. Benutzen oder lagern Sie dieses Gerät stets auf einer flachen, stabilen Unterlage im Hause. Stellen Sie das Gerät niemals auf einen unstabilen Ständer, ein Stativ, eine Halterung oder einen Tisch.
7. Belüftung – Stellen Sie dieses Gerät stets so auf, dass dessen Lüftungsschlitze nicht verdeckt sind und das Gerät ausreichend belüftet wird. Das Gerät sollte z.B. nicht auf einem Bett, Sofa, Teppich oder einer ähnlichen Oberfläche aufgestellt werden, auf der die Ventilationsöffnungen blockiert werden könnten. Stellen Sie das Gerät auch nicht in ein Einbaugerät, wie z.B. ein Buchregal oder einen Schrank, was den Luftfluss durch die Lüftungsöffnungen erschweren oder behindern könnte.
8. Spannungsversorgung – Stellen Sie vor der Erstinbetriebnahme sicher, dass die auf dem Typenschild des Geräts angegebene Betriebsspannung mit der in Ihrem Haushalt befindlichen Netzspannung übereinstimmt. Bei Unklarheit fragen Sie bitte einen qualifizierten Elektriker um Rat.
9. Schutz des Netzkabels – Das Stromkabel muss so verlegt werden, dass niemand darauf tritt und dass keine Gegenstände darauf abgestellt oder dagegen gelehnt werden können. Achten Sie insbesondere im Bereich von Steckern, Steckdosen und am Geräteausgang darauf, dass nicht auf das Netzkabel getreten oder das Kabel eingeklemmt werden kann.
10. Blitzschlag – Ziehen Sie als zusätzlichen Schutz bei Gewitter, oder wenn das Gerät längere Zeit nicht benutzt wird, den Netzstecker.
11. Überlastung vermeiden – Um einen Elektroschock oder Brand zu vermeiden, Wandsteckdosen, Verlängerungskabel oder eingebaute Anschlüsse bitte nicht überlasten.
12. Versuchen Sie nicht, das Gerät selbst zu reparieren: Durch das Öffnen und Entfernen von Abdeckungen haben Sie Zugang zu spannungsführenden Teilen mit der Gefahr eines Stromschlages!
13. Hitze – Stellen Sie dieses Gerät fern von Hitzequellen, wie z.B. Ölradiatoren, Heizregistern, Herden oder ähnlichen Geräten (auch nicht in die Nähe von Verstärkern), auf.

## Vorsichtsmaßnahmen – Sicherheitsinformation

### **Achtung:**

1. Durch Verwendung von Bedienelementen oder Einstellungen sowie Durchführung von Verfahren, die nicht in der Betriebsanleitung angegeben sind, kann es zum Austritt gefährlicher Strahlung kommen.
2. Betreiben Sie das Gerät niemals, wenn Netzstecker oder Netzkabel beschädigt sein sollten, wenn das Gerät nicht ordnungsgemäß funktioniert, wenn es fallen gelassen oder beschädigt wurde oder wenn es in Wasser fallen gelassen wurde. Bringen Sie das Gerät zur Prüfung und Reparatur in eine qualifizierte Fachwerkstatt.

## Sicherheitsvorschriften

### **Warnung:**

Um das Risiko eines Feuers oder Stromschlags zu reduzieren, setzen Sie dieses Gerät bitte niemals Regen oder Feuchtigkeit aus.

### **Vorsicht:**

Durch Verwendung von Bedienelementen oder Einstellungen sowie Durchführung von Verfahren, die nicht in der Betriebsanleitung angegeben sind, kann es zum Austritt gefährlicher Strahlung kommen.

### **Vorsicht:**

Risiko durch Stromschlag – Nicht öffnen!

Entfernen Sie die Geräteabdeckung (oder Rückseite) nicht, um das Risiko eines Stromschlages zu vermeiden. Es befinden sich keine Teile im Gerät, die vom Benutzer selbst repariert werden können. Überlassen Sie Reparatur- und Wartungsarbeiten qualifiziertem Fachpersonal.



Das Blitzsymbol in einem Dreieck ist ein Warnzeichen, das Sie auf „gefährliche Spannung“ im Produkt aufmerksam machen soll.



Das Ausrufezeichen in einem Dreieck weist den Benutzer auf wichtige Bedienungs- und Wartungs-Informationen in der beigelegten Dokumentation des Produkts hin.



Vorsicht: Unsichtbare Laserstrahlung tritt aus, wenn der Deckel geöffnet und wenn die Sicherheitsverriegelung überbrückt ist. Nicht dem Strahl aussetzen! Laserlinse nicht berühren – unsichtbarer Laserstrahl.

## Technische Daten

### Lautsprecher

Leistung:	2 x 2 Watt
Impedanz:	4 Ohm
Eingangsleistung:	max. 3 Watt

### Radio

UKW-Frequenzbereich:	87,5 bis 108 MHz
MW-Frequenzbereich:	522 bis 1620 kHz

### Allgemein

Netzadapter-Eingang:	100-240 V ~ 50/60 Hz
Netzadapter-Ausgang:	9 V – 1 A
Polaritätsbild	
Leistung:	9 Watt
Maße (B x H x T):	ca. 270 x 395 x 170 mm
Gewicht:	ca. 2,63 kg

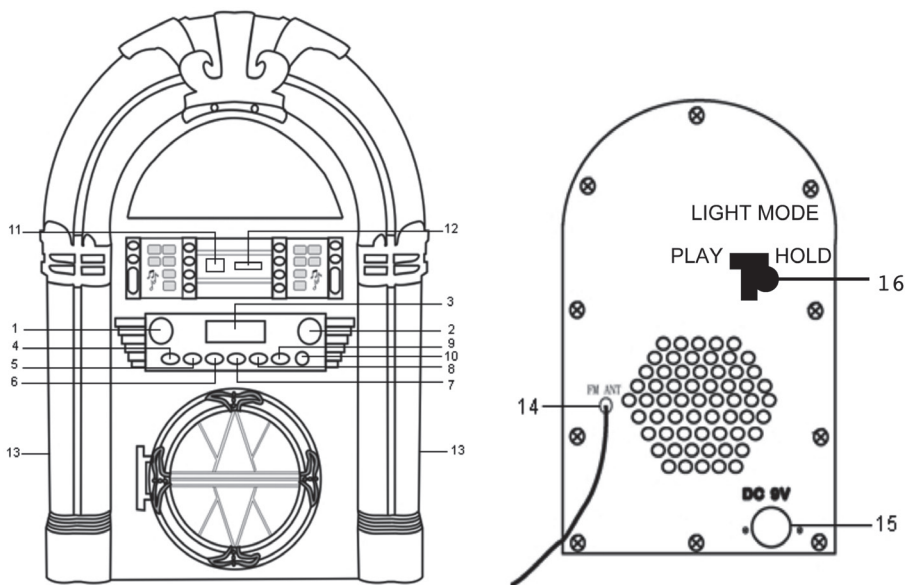
**Hinweis:** Beachten Sie auch die auf der Rückseite des Geräts markierten technischen Informationen.

## Lieferumfang

- Jukebox Stereo-Anlage
- Netzadapter
- Bedienungsanleitung
- AUX-Kabel

## Bedienelemente

1. Lautstärkereglер
2. Licht An/Aus
3. LCD-Display
4. An/Aus/Modus (Zum Einschalten 3 Sekunden lang gedrückt halten)
5. Wiedergabe/Pause
6. Stopp/Band
7. Prev/FW/Tuner –
8. Prog/Play-Modus
9. Next/FF/Tuner +



- 10. AUX-Eingang
- 11. USB-Eingang
- 12. SD-Karteneinschub
- 13. Lautsprecher
- 14. UKW-Wurfantenne
- 15. Anschluss für Netzadapter
- 16. Steuerung LED-Hintergrundbeleuchtung (Licht-Modus)

## Umgang mit CDs

- Dieses Gerät eignet sich ausschließlich zur Wiedergabe von handelsüblichen CDs. Die Wiedergabe von anderen CDs (CD-ROM, CD-R, CD-RW) ist nicht möglich.
- Um eine CD aus der CD-Hülle zu entnehmen, drücken Sie die Hülle in der Mitte nach unten und entnehmen dann die CD. Halten Sie dabei die CD nur an der äußeren Kante (siehe Abbildung unten).



- Fingerabdrücke und Staub sollten vorsichtig mit einem sauberen Tuch (nicht enthalten) von der CD abgewischt werden.
- Verwenden Sie zum Reinigen von CDs niemals Chemikalien, wie z.B. Schallplattensprays, Antistatik-Sprays oder -flüssigkeiten, Benzin oder Verdünnung. Solche Flüssigkeiten und Chemikalien würden die Plastikoberfläche der CDs irreparabel beschädigen.
- Legen Sie die CDs nach dem Benutzen stets in die CD-Hülle zurück, um Kratzer zu vermeiden, welche zu fehlerhafter Wiedergabe oder Springen des Lasers führen können.
- Setzen Sie CDs niemals über einen längeren Zeitraum direktem Sonnenlicht, extremer Feuchtigkeit oder Temperatur aus. Hohe Temperaturen können die CD verformen.
- Kleben Sie kein Papier oder Etiketten auf die CD-Oberfläche und beschreiben Sie die CD nicht mit einem herkömmlichen. Im Fachhandel sind spezielle Stifte zum Beschreiben von CDs erhältlich.
- Benutzen Sie keine ungewöhnlich geformten CDs (z.B. achteckig, herzförmig), diese können den CD-Player beschädigen.

## Bedienung

Schließen Sie den Netzadapter am Anschluss (15) des Geräts an. Dann stecken Sie den Netzadapter in eine Netzsteckdose Ihres Haushalts.

## Betriebstaste/Funktionsmodus

Halten Sie zum Einschalten der Jukebox die An/Aus/Modus-Taste ca. 3 Sekunden lang gedrückt. Wenn das Gerät eingeschaltet ist, können Sie durch Drücken der Taste den Funktionsmodus auswählen: Radio, CD, USB, SD, AUX, Aus. Zum Ausschalten der Jukebox wählen Sie den Modus »Aus«.

## Taste Licht an/aus

Durch Drücken dieser Taste können Sie die Hintergrundbeleuchtung ein- oder ausschalten.

## CD-Wiedergabe

- Halten Sie zum Einschalten der Jukebox die An/Aus/Modus-Taste ca. 3 Sekunden lang gedrückt.
- Wählen Sie mit der An/Aus/Modus-Taste den CD-Modus an.
- Öffnen Sie die CD-Tür.
- Legen Sie eine CD in die Halterung ein.
- Nach Schließen der Tür sollte die Jukebox nach ein paar Sekunden automatisch die Gesamtzahl der auf der CD befindlichen Songs erkennen und im Display anzeigen.
- Zur Wiedergabe von CD oder MP3 drücken Sie die Wiedergabe/Pause-Taste.
- Zum Unterbrechen der Wiedergabe drücken Sie die Taste nochmals. Wenn Sie mit der Wiedergabe fortfahren möchten, drücken Sie die Taste erneut.



## Lautstärke einstellen

Zum Einstellen der Lautstärke drehen Sie den Lautstärkeregler im oder gegen den Uhrzeigersinn.

## Prev/FW/Tuner–

Drücken Sie diese Taste während der Wiedergabe kurz, um zum vorherigen Song zu springen. Halten Sie die Taste gedrückt, um den Song im Schnellrücklauf zu durchsuchen.

## Next/FF/Tuner+

Drücken Sie diese Taste während der Wiedergabe kurz, um zum nächsten Song zu springen. Halten Sie die Taste gedrückt, um den Song im Schnellvorlauf zu durchsuchen.

## Stopp/Band

Drücken Sie diese Taste, um die Wiedergabe zu beenden.

## Prog/Play-Modus

1. Drücken Sie diese Taste während der Wiedergabe einer CD, um einen Song zu wiederholen (Repeat).
2. Sie können die Wiedergabe einer CD in einer von Ihnen gewählten Reihenfolge programmieren. Dazu müssen Sie zuerst die Wiedergabe durch Drücken der Stopp-Taste beenden. Danach drücken Sie die Prog/Play-Taste, im Display wird »P01« angezeigt.
3. Zur Auswahl des ersten Songs drücken Sie mehrmals die Prev- oder Next-Taste.
4. Drücken Sie zum Bestätigen des ausgewählten Songs die Prog/Play-Taste, im Display wird dann »P02« angezeigt.
5. Wiederholen Sie die Schritte 3 und 4, um nacheinander alle Songs in der Reihenfolge Ihrer Wahl zu programmieren (der Programmspeicher hat Platz für bis zu 20 Songs).
6. Wenn Sie alle Songs programmiert haben, können Sie durch Drücken der Wiedergabe/ Pause-Taste die Wiedergabe in der von Ihnen programmierten Reihenfolge starten.
7. Um den Programmspeicher zu löschen, drücken Sie im Programm-Modus die Stopp-Taste, öffnen die CD-Tür oder wechseln zu einem anderen Funktionsmodus. Danach können Sie die CD wieder normal abspielen.

## Radio hören

1. Wählen Sie mit der An/Aus/Modus-Taste den Radio-Modus an. (Falls die Jukebox ausgeschaltet sein sollte, halten Sie zuerst zum Einschalten die An/Aus/Modus-Taste ca. 3 Sekunden lang gedrückt.)
2. Drücken Sie die Stopp/Band-Taste, um den UKW- oder MW-Modus auszuwählen.
3. Drücken Sie die Wiedergabe/Pause-Taste, um den automatischen Sendersuchlauf zu starten und auch, um nach Programmspeicherplätzen zu suchen.
4. Nachdem der Sendersuchlauf beendet ist, können Sie durch wiederholtes Drücken der Prog/ Play-Mode-Taste einen der gefundenen Sender auswählen. Im Display werden die Programmspeicherplätze wie folgt angezeigt:





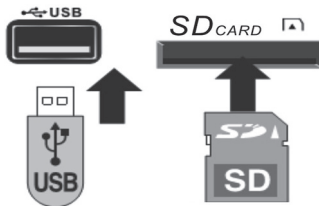
P01 → P02 → P03 → . . . . . P20 -

\*\*\* Durch Drücken der Prog/Play-Mode-Taste können Sie »P01«, P02« oder ... anwählen. Um den Sender Ihrer Wahl auszuwählen, drücken Sie dann innerhalb von 3 Sekunden die Tuner – Taste. Um die nächste Radiostation auszuwählen, drücken Sie die Tuner + Taste.

#### 5. Manuelles Einstellen einer Radiostation:

Zum manuellen Einstellen einer Radiostation (oder zum Feinjustieren) drücken Sie die Next/FF/Tuner + oder Prev/FW/Tuner – Taste, um das UKW-Frequenzband um jeweils 0,1 MHz zu erhöhen, bzw. zu vermindern. Das MW-Frequenzband wird durch Drücken dieser Taste um jeweils 10 kHz erhöht, bzw. vermindert. Halten Sie die Tuner – oder Tuner + Taste 3 Sekunden lang gedrückt, dann sucht das Gerät nach der nächsten Radiostation mit ausreichend starkem Signal und beendet den Suchlauf dort.

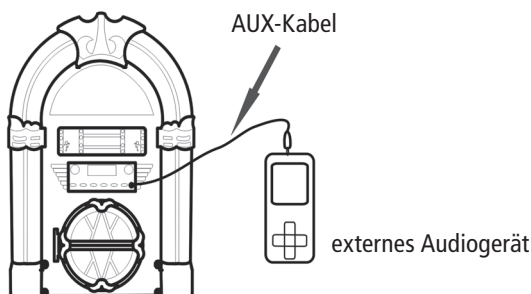
## Wiedergabe von USB oder SD-Speicherkarte



1. Wählen Sie mit der An/Aus/Modus-Taste den USB- oder SD-Modus an. Im Display wird »USB« oder »CARD« angezeigt. Falls kein USB-Gerät oder keine SD-Speicherkarte angeschlossen sein sollte, erscheint im Display »no«. Nachdem Sie ein USB-Gerät oder eine SD-Speicherkarte angeschlossen haben, startet die Wiedergabe automatisch. Durch Drücken der Prev- oder Next-Taste können Sie zum vorherigen bzw. nächsten Song springen.
2. Wenn Sie einen Song wiederholt anhören möchten, drücken Sie während der Wiedergabe dieses Songs die Prog-Taste. Im Display wird dann in der unteren rechten Ecke »1« angezeigt.
3. Wenn Sie die Prog-Taste nochmals drücken, werden alle Songs wiederholt. Im Display sehen Sie dann »All«.
4. Wenn Sie die Prog-Taste ein weiteres Mal drücken, werden die Songs in zufälliger Reihenfolge wiedergegeben (Random-Play). Im Display wird oben »RDM« angezeigt.
5. Um die Wiedergabe zu beenden, drücken Sie die Stopp-Taste.
6. Zum Einstellen der Lautstärke drehen Sie den Lautstärkeregel im oder gegen den Uhrzeigersinn.

## Wiedergabe von einer externen Audioquelle (AUX-In)

1. Schließen Sie das mitgelieferte AUX-Kabel an einem externen Audiogerät (z.B. iPod) an. Schließen Sie Kabel dann am AUX-Eingang der Jukebox an. Die Jukebox schaltet sich automatisch in den AUX-In-Modus und im Display wird »AUX« angezeigt.
2. Starten Sie die Wiedergabe am externen Audiogerät. Sie können dann die Musik über Ihre Jukebox genießen.



## LED-Kontrolle für Licht-Modus



## Licht-Modus Play/Hold

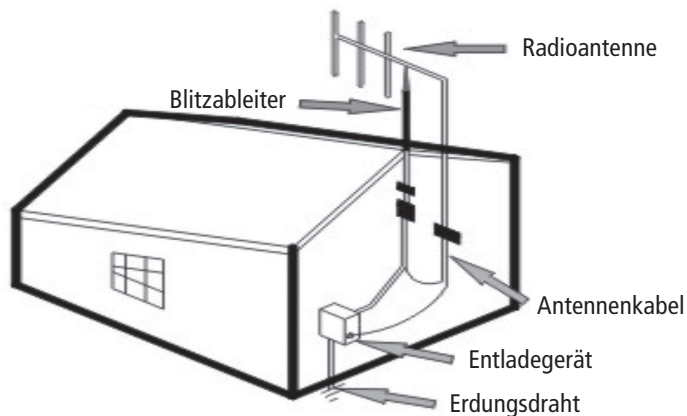


- a) Play: Die LED-Beleuchtung der Jukebox wechselt nacheinander durch alle Farben.
- b) HOLD: Die LED-Beleuchtung bleibt in einer bestimmten Farbe (dies beinhaltet auch das unsichtbare Licht).

1. Die Licht-Modus-Taste befindet sich auf der Rückseite der Jukebox. Wenn Sie eine bestimmte Farbe bevorzugen, drücken Sie die Taste in die Position »Hold«.
2. Drücken Sie die Licht-Modus-Taste einmal, um die aktuell leuchtende Farbe dauerhaft auszuwählen. Drücken Sie die Taste noch einmal, um mit dem Farbwechsel fortzufahren.
3. Der Licht-Modus wechselt zwischen 7 verschiedenen Farben (hellblau, dunkelblau, grün, rosa, rot, gelb und weiß).
4. **Wichtiger Hinweis:** Der Farbwechsel wird von einem integrierten Schaltkreis (IC) gesteuert.

## Sicherheitswarnungen bei Gewitter

1. Gewitter – Für zusätzlichen Schutz des Geräts während eines Gewitters oder bei Nichtbenutzung für längere Zeit Netzstecker und Antennenkabel abziehen. Dies verhindert Beschädigung durch Blitzschlag und Netzspannungsstöße.
2. Stromleitungen – Eine Außenantenne sollte nicht in der Nähe von Starkstromleitungen oder anderen elektrischen Leitungen bzw. an Stellen, wo sie auf derartige elektrische Leitungen fallen kann, installiert werden. Beim Installieren einer Außenantenne muss mit größter Sorgfalt darauf geachtet werden, nicht versehentlich elektrische Leitungen zu berühren, weil dies lebensgefährlich ist.
3. Erdung der Außenantenne – Falls Sie eine externe Antenne (Hausantenne) benutzen, stellen Sie bitte sicher, dass diese geerdet ist, um Stromschläge und statische Aufladungen zu vermeiden. Bitte beachten Sie folgende Einzelheiten zur ordnungsgemäßen Erdung der Außenantenne: die Erdung des Antennenmastes, die Koax-Erdung an einem Entladegerät, die Größe von Erdungsleitern, den Standort des Entladegeräts, die Verbindung mit Entladungselektroden und Anforderungen bezüglich der Entladungselektroden.



Beachten Sie die örtlichen Richtlinien zum Schutz vor Blitzeinschlag.

## Fehlersuche

Im Falle von Fehlfunktionen oder Problemen mit diesem Gerät sehen Sie bitte in der Fehlerbehebungstabelle (letzte Seite nach), bevor Sie die Service-Hotline anrufen.

	Problem	Ursache	Lösung
Ganzes Gerät	Gerät schaltet bei Drücken der An/Aus-Taste nicht ein.	Netzstecker nicht eingesteckt.	Schließen Sie den mit-gelieferten Netzadapter am Gerät an und stecken Sie den Adapter in eine Netzsteckdose.
	Es kommt kein Ton aus den Lautsprechern.	Lautstärke ist auf niedrigstes Niveau eingestellt.	Erhöhen Sie die Lautstärke mit dem Lautstärkeregler.
		Der Funktionsmodus stimmt nicht mit der ausgewählten Audioquelle überein.	Stellen Sie den richtigen Funktionsmodus ein.
Rauschen bei Wiedergabe.	Die Jukebox steht zu nahe an einem Fernseher oder ähnlichem Elektrogerät.	Schalten Sie den Fernseher oder das Elektrogerät aus oder stellen Sie die Jukebox in größerer Entfernung auf.	
Radio	Keine Radiostation empfangbar oder Signal scheint zu schwach.	Der Radiostation ist nicht exakt eingestellt.	Stellen Sie die Radiostation exakt ein.
		Ein Fernseher wird in der Nähe betrieben und stört den Radioempfang.	Schalten Sie das störende Fernsehgerät aus.
	Radiosound ist verzerrt.	Die Antenne ist nicht korrekt ausgerichtet.	Richten Sie die Antenne neu aus, bis das Signal optimal empfangen wird.
CD-Player	CD wird nach dem Starten sofort gestoppt, oder Gerät unterbricht oder beendet die CD-Wiedergabe willkürlich.	Die CD wurde verkehrt eingelegt.	Legen Sie die CD mit der bedruckten Seite nach oben gerichtet ein.
		Die CD ist verstaubt oder schmutzig oder feucht durch Kondensation.	Säubern und trocknen Sie die CD vorsichtig.
	Kein Ton.	Die Wiedergabe der CD wurde durch »Pause« unterbrochen.	Drücken Sie die Wiedergabe/Pause-Taste, um mit der Wiedergabe fortzufahren.
	Bestimmte CDs rauschen oder die Wiedergabe wird unterbrochen oder springt.	Die CD ist verkratzt oder beschädigt.	Die CD sollte ausgewechselt werden.
		Die CD ist stark verschmutzt.	Säubern und trocknen Sie die CD vorsichtig.
	Display zeigt »nod«.	Die CD ist verkratzt oder beschädigt.	Die CD sollte ausgewechselt werden.
Die CD ist stark verschmutzt.		Säubern und trocknen Sie die CD vorsichtig.	

## Altgeräte-Entsorgung

Dieses Produkt am Ende der Lebensdauer nicht in den normalen Haushaltsabfall geben, sondern an einem Recycling-Sammelpunkt für elektrische und elektronische Geräte abgeben. Das Symbol auf dem Produkt, der Bedienungsanleitung oder der Verpackung weist darauf hin.



## Kundenservice:

Sollten Sie Fragen zu dem Artikel haben, wenden Sie sich bitte an unseren Kundenservice: Weltbild GmbH & Co. KG, Werner-von-Siemens Str.1, 86159 Augsburg

**Deutschland** **Telefon:** 01806 354 360 **E-Mail:** info@weltbild.com  
(Mo. – Fr. 7:00 - 22:00 Uhr; Sa. 7:00 Uhr - 20:00 Uhr;  
20 Cent/Anruf Festnetz; max. 60 Cent/Anruf Mobilfunk)

**Schweiz** **Telefon:** 0848 840 131 **E-Mail:** kundendienst@weltbild.ch  
(Mo. – So. 7:00 - 22:00 Uhr)

**Österreich** **Telefon:** 0662 / 65 75 88 **E-Mail:** kundenservice@weltbild.at

# Weltbild