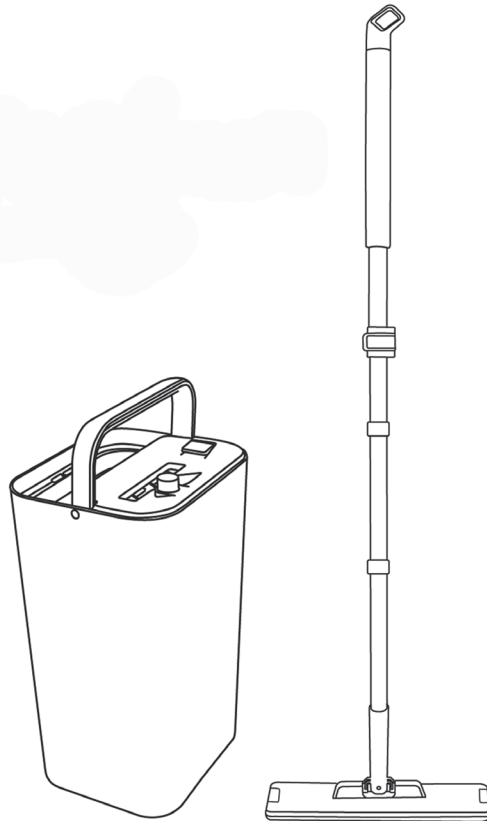


# Wischer mit Eimer

## Art.-Nr. 6054388

# BEDIENUNGSANLEITUNG

*Vielen Dank, dass Sie sich für den Kauf dieses Produkts entschieden haben. Bitte lesen Sie diese Bedienungsanleitung aufmerksam durch, bevor Sie das Gerät in Betrieb nehmen, und bewahren Sie die Anleitung für späteres Nachschlagen sicher auf.*



### Kundenservice:

# Weltbild

Sollten Sie Fragen zu dem Artikel haben, wenden Sie sich bitte an unseren Kundenservice: Weltbild GmbH & Co. KG, Werner-von-Siemens Str.1, 86159 Augsburg

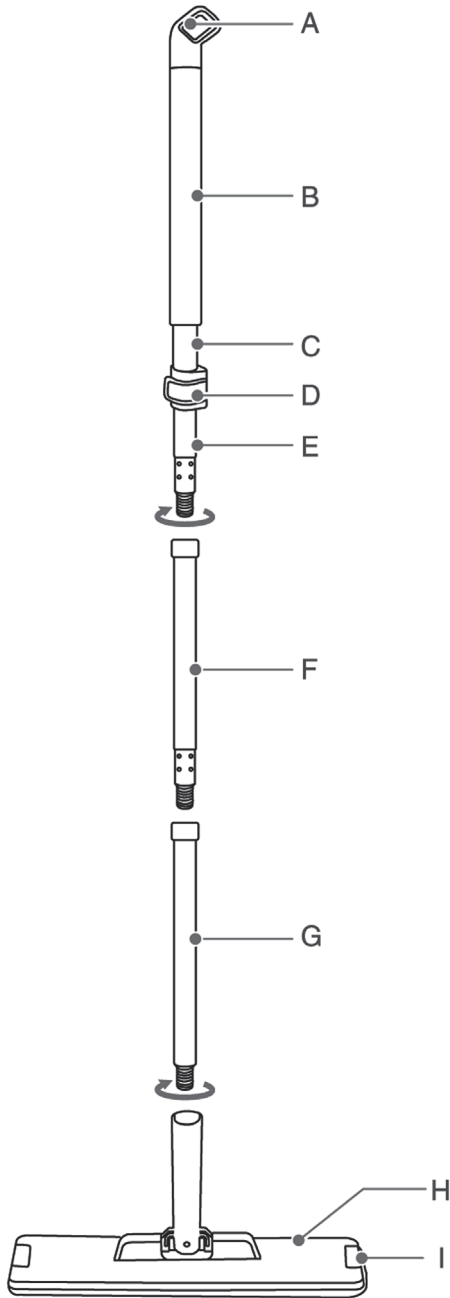
**Deutschland** **Telefon:** 01806 354 360 **E-Mail:** info@weltbild.com

(Mo. – Fr. 7:00 - 22:00 Uhr, Sa. 7:00 - 20:00 Uhr,  
20 Cent/Anruf Festnetz; max. 60 Cent/Anruf Mobilfunk)

**Schweiz** **Telefon:** 0848 840 131 **E-Mail:** kundendienst@weltbild.ch

(Mo. – So. 7:00 - 22:00 Uhr)

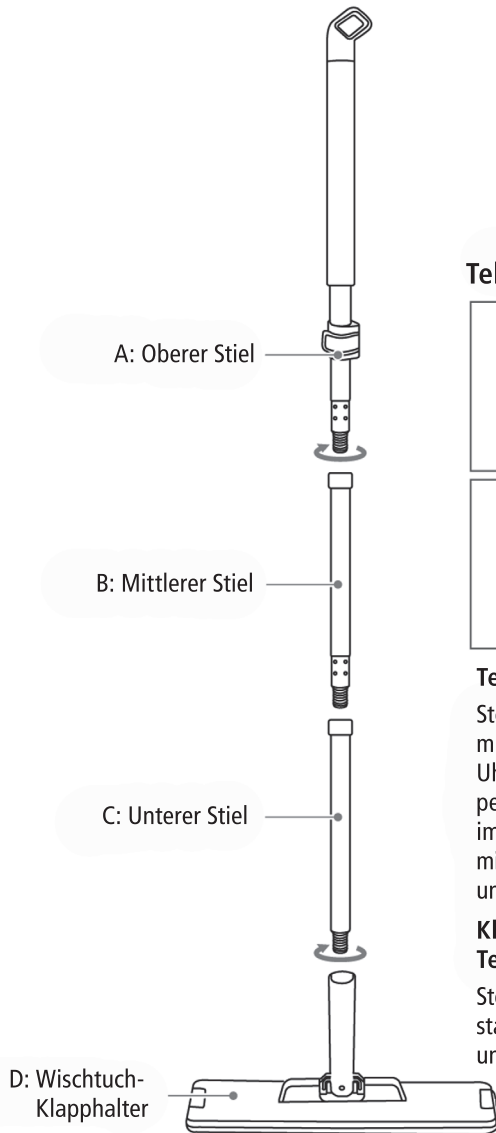
**Österreich** **Telefon:** 0662 / 65 75 88 **E-Mail:** kundenservice@weltbild.at



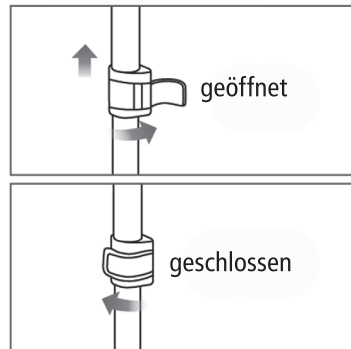
## Montage Wischer und Teleskopstiel

- A. Aufhänger
- B. Schaumstoff-Griff
- C. Oberer Stiel
- D. Verschluss
- E. Teleskopstange
- F. Mittlerer Stiel
- G. Unterer Stiel
- H. Wischtuch-Klapphalter
- I. Klammer

# Teleskopstange zusammenbauen



## Teleskopstange festsetzen



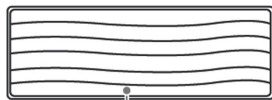
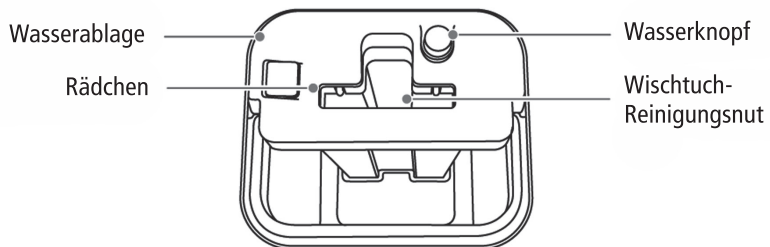
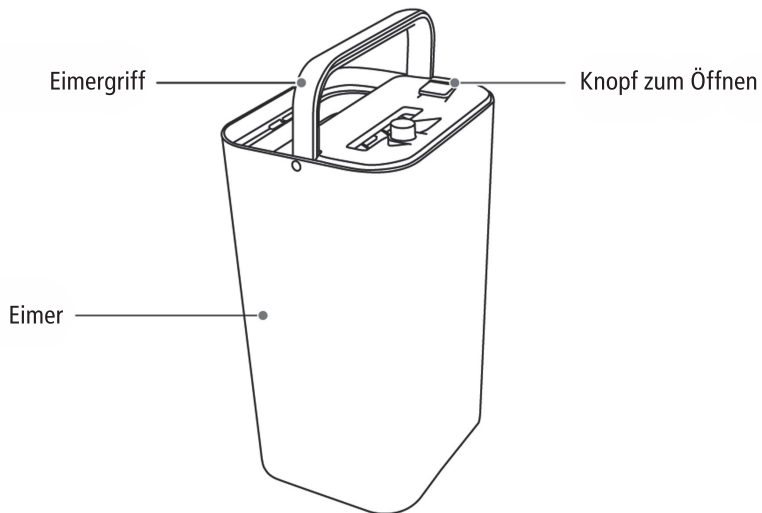
## Teleskopstange zusammenbauen

Stecken Sie den oberen Stiel (A) auf den mittleren Stiel (B) und schrauben ihn im Uhrzeigersinn fest. Zum Festsetzen klappen Sie den Verschluss nach innen, wie im Bild gezeigt. Stecken Sie dann den mittleren Stiel (B) auf den unteren Stiel (C) und schrauben ihn im Uhrzeigersinn fest.

## Klapphalter am Teleskopstiel montieren

Stecken Sie die fertig montierte Teleskopstange in den Steckaufsatz am Klapphalter und drehen sie im Uhrzeigersinn fest.

## Gerätebeschreibung und Lieferumfang



Ersatz-Wischtuch (2 Stück)

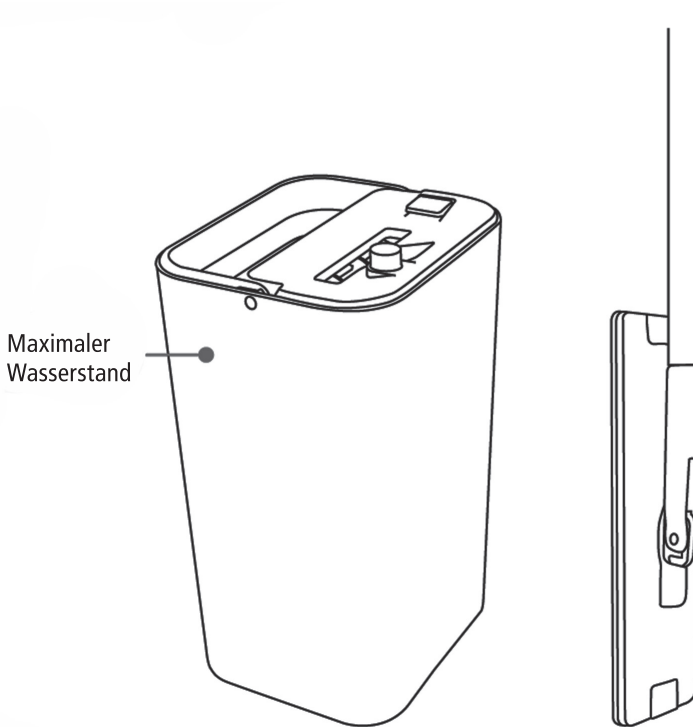
### Lieferumfang

- 1 Eimer
- 1 Teleskopstiel
- 1 Wischtuch
- 2 Ersatz-Wischtücher

# Putzen und Trocknen

## Bedienung

Wenn noch kein Wasser im Eimer ist, drücken Sie bitte den Wasserknopf nach unten, damit das Wasser in die Nut einfließen kann.

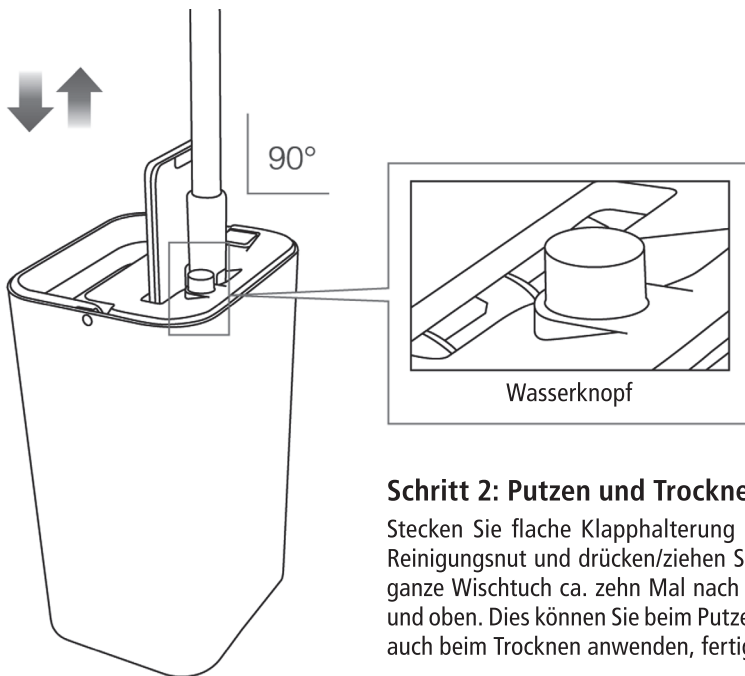


## Schritt 1: Vorbereitung

Füllen Sie zuerst den Eimer mit Wasser. Dazu müssen Sie den Wasserknopf nach unten drücken, damit das Wasser in die Nut fließen kann.

### **ACHTUNG:**

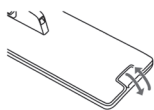
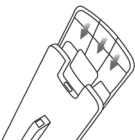
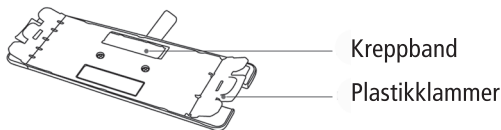
- Bitte füllen Sie Wasser nur bis zur Maximalmarkierung in den Eimer, nicht darüber.
- Wenn Sie den Teleskopstiel nach oben und unten ziehen/drücken, achten Sie bitte darauf, dass der Stiel stets senkrecht steht.



**Schritt 2: Putzen und Trocknen**

Stecken Sie flache Klapphalterung in die Reinigungsnut und drücken/ziehen Sie das ganze Wischtuch ca. zehn Mal nach unten und oben. Dies können Sie beim Putzen wie auch beim Trocknen anwenden, fertig!

**Putztuch austauschen**



**Schritt 1:**

Öffnen Sie die beiden Plastikklammern und legen Sie das Wischtuch mit einer Seite auf eine Klammer und haken die Lasche ein, dann die andere Seite des Wischtuchs ebenso.

**Schritt 2:**

Setzen Sie beide Klammern wieder fest.



---

## Kundenservice:

# Weltbild

Sollten Sie Fragen zu dem Artikel haben, wenden Sie sich bitte an unseren Kundenservice: Weltbild GmbH & Co. KG, Werner-von-Siemens Str.1, 86159 Augsburg

**Deutschland** **Telefon:** 01806 354 360 **E-Mail:** [info@weltbild.com](mailto:info@weltbild.com)

(Mo. – Fr. 7:00 - 22:00 Uhr; Sa. 7:00 Uhr - 20:00 Uhr;  
20 Cent/Anruf Festnetz; max. 60 Cent/Anruf Mobilfunk)

**Schweiz** **Telefon:** 0848 840 131 **E-Mail:** [kundendienst@weltbild.ch](mailto:kundendienst@weltbild.ch)

(Mo. – So. 7:00 - 22:00 Uhr)

**Österreich** **Telefon:** 0662 / 65 75 88 **E-Mail:** [kundenservice@weltbild.at](mailto:kundenservice@weltbild.at)



# Magic Flat Mop

## Art.-Nr. 6054388

# INSTRUCTION MANUAL

*Thank you for purchasing our quality product. Please read all the instructions, precautions, and information in this manual before using the device to quickly familiarise yourself with it and to be able to make full use of its functions. Keep this instruction manual in a safe place for future reference.*

## Kundenservice Einstieg Englisch

### Customer service:

If you have any questions regarding your device, please do not hesitate to contact our customer service: Weltbild GmbH & Co. KG, Werner-von-Siemens Str. 1, 86159 Augsburg

# Weltbild

#### Germany

**phone:** 01806 354 360 **e-mail:** [info@weltbild.com](mailto:info@weltbild.com)

(mo. – fr. 7:00 - 22:00; sa. 7:00 - 20:00;  
20 cent per call landline; max. 60 cent per call mobile)

#### Switzerland

**phone:** 0848 840 131 **e-mail:** [kundendienst@weltbild.ch](mailto:kundendienst@weltbild.ch)

(Mo. – So. 7:00 - 22:00 Uhr)

#### Austria

**phone:** 0662 / 65 75 88 **e-mail:** [kundenservice@weltbild.at](mailto:kundenservice@weltbild.at)



## Kundenservice Ausstieg Englisch

---

### Customer service:

If you have any questions regarding your device, please do not hesitate to contact our customer service: Weltbild GmbH & Co. KG, Werner-von-Siemens Str. 1, 86159 Augsburg



**Weltbild**

#### Germany

**phone:** 01806 354 360

**e-mail:** [info@weltbild.com](mailto:info@weltbild.com)

(mo. – fr. 7:00 - 22:00; sa. 7:00 - 20:00;  
20 cent per call landline; max. 60 cent per call mobile)

#### Switzerland

**phone:** 0848 840 131

**e-mail:** [kundendienst@weltbild.ch](mailto:kundendienst@weltbild.ch)

(Mo. – So. 7:00 - 22:00 Uhr)

#### Austria

**phone:** 0662 / 65 75 88

**e-mail:** [kundenservice@weltbild.at](mailto:kundenservice@weltbild.at)