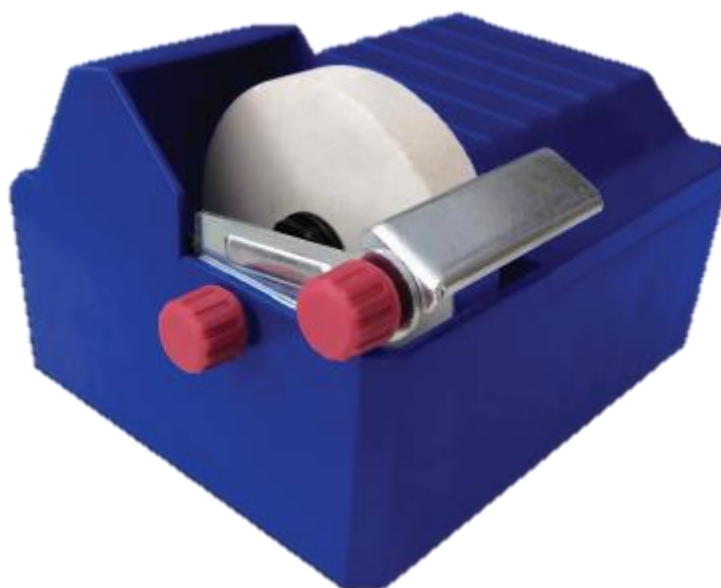


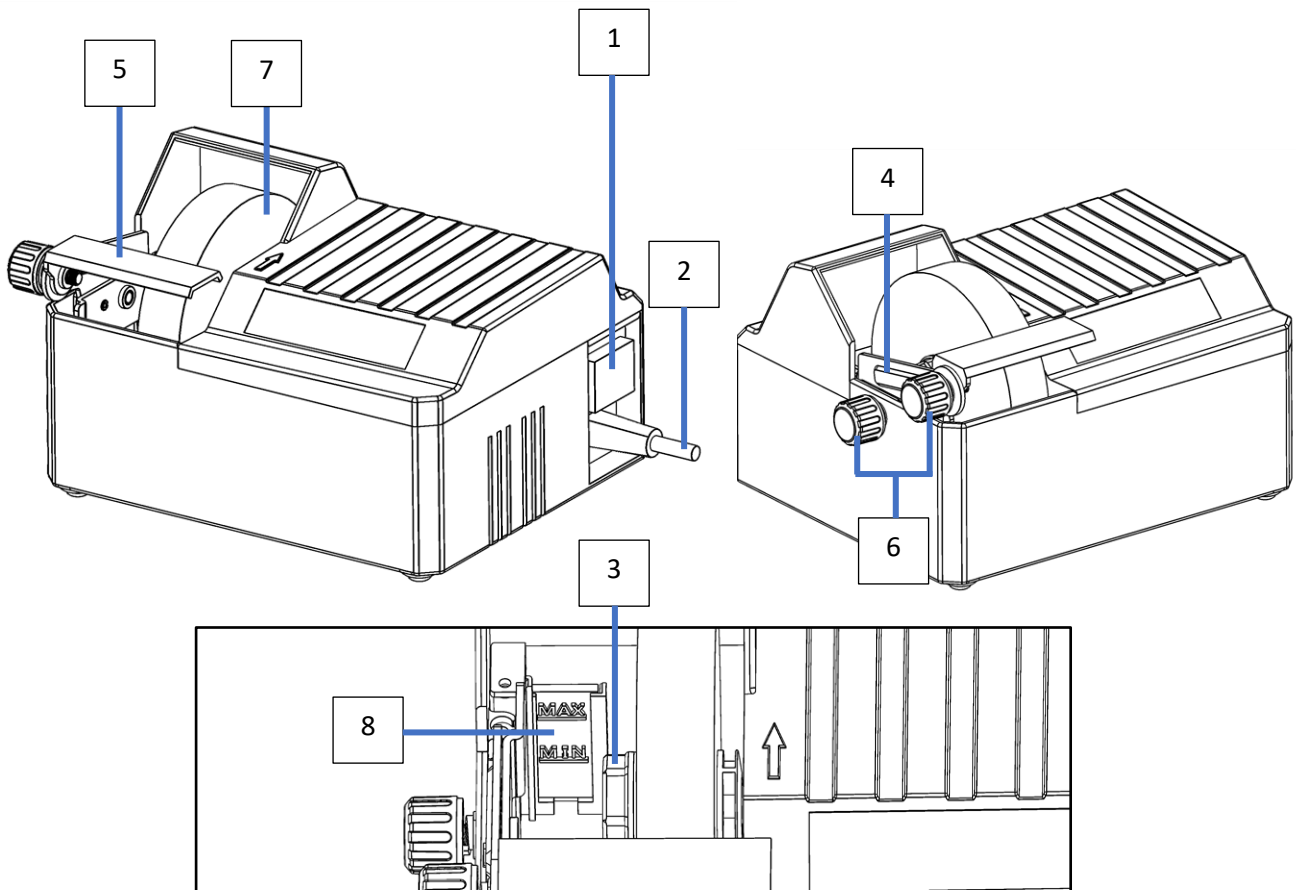
# Westfalia®

## **NASS-SCHLEIFER WNS45** **WET GRINDER WNS45**

Art. Nr. 95 10 99



**DE Originalanleitung**  
**GB Original Instructions**  
**FR Mode d'emploi originale**  
**NL Originel Handleiding**  
**IT Manuale operativo originale**



	DE	EN	FR	NL	IT
1	EIN/AUS-Schalter	ON/OFF switch	Bouton ON/OFF	AAN/UIT knop	Interruttore ON/OFF
2	Netzkabel	Power cable	Câble d'alimentation	Stroomkabel	Cavo di alimentazione
3	Sicherungsmutter	Securing nut	Écrou de sécurité	Borgmoer	Dado di fissaggio
4	Führungsschiene	Sliding holder	Support coulissant	Schuifhouder	Supporto scorrevole
5	Auflageschiene	Support board	Conseil de soutien	Ondersteuningsbord	Scheda di supporto
6	Sicherungsschrauben	Securing nuts	Écrou de sécurité	Borgmoer	Dado di fissaggio
7	Schleifstein	Grinding stone	Meule	Slijpsteen	Macina
8	Wasserfüllmengen-Markierung	Filling quantity indicator	Indicateur de quantité de remplissage	Aanduiding vulhoeveelheid	Indicatore della quantità di riempimento

## **DE Sehr geehrte Damen und Herren,**

Bedienungsanleitungen enthalten wichtige Hinweise für den Umgang mit Ihrem neuen Produkt. Sie ermöglichen Ihnen, alle Funktionen zu nutzen, und sie helfen Ihnen, Missverständnisse zu vermeiden und Schäden vorzubeugen. Bitte nehmen Sie sich die Zeit, diese Bedienungsanleitung in Ruhe durchzulesen und bewahren Sie diese für späteres Nachlesen gut auf.

## **GB Dear Customers,**

Instruction manuals provide valuable hints for using your new device. They enable you to use all functions, and they help you avoid misunderstandings and prevent damage. Please take the time to read this manual carefully and keep it for future reference.

## **F Chers Messieurs et Madames,**

Les instructions d'utilisation contiennent des informations importantes sur la façon d'utiliser votre nouveau produit. Ils vous permettent d'utiliser toutes les fonctions et vous aident à éviter les malentendus et à éviter les dommages. Veuillez prendre le temps de lire attentivement ces instructions d'utilisation et de les conserver dans un endroit sûr pour référence future.

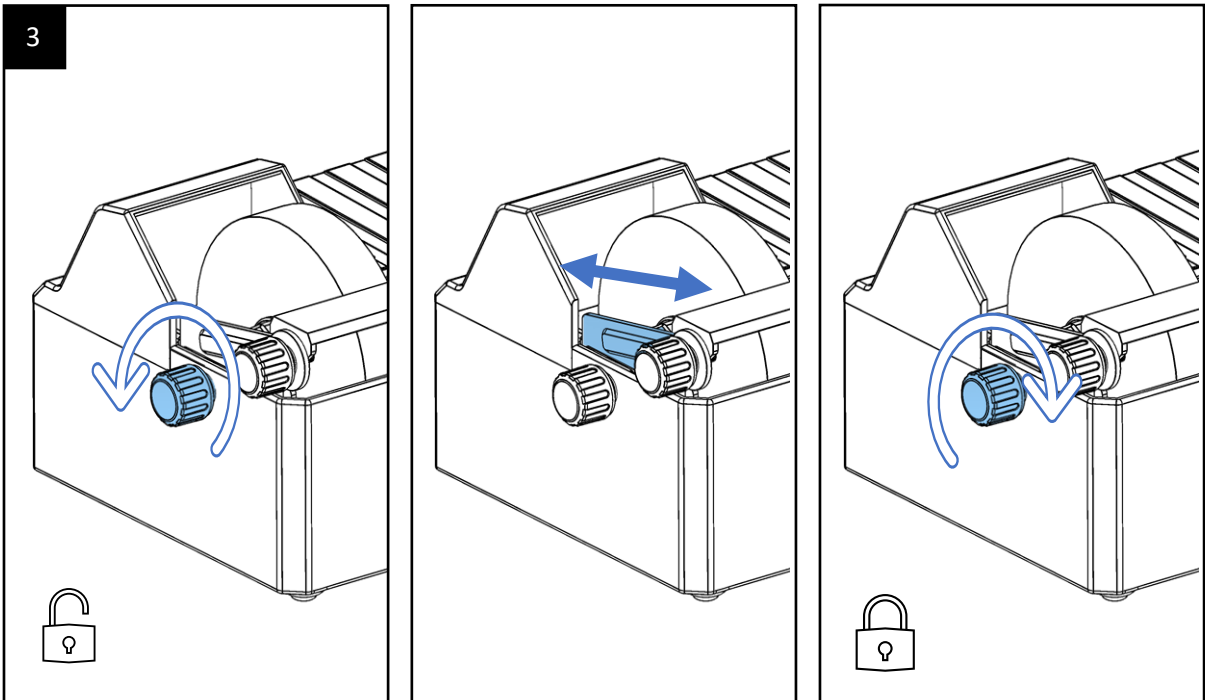
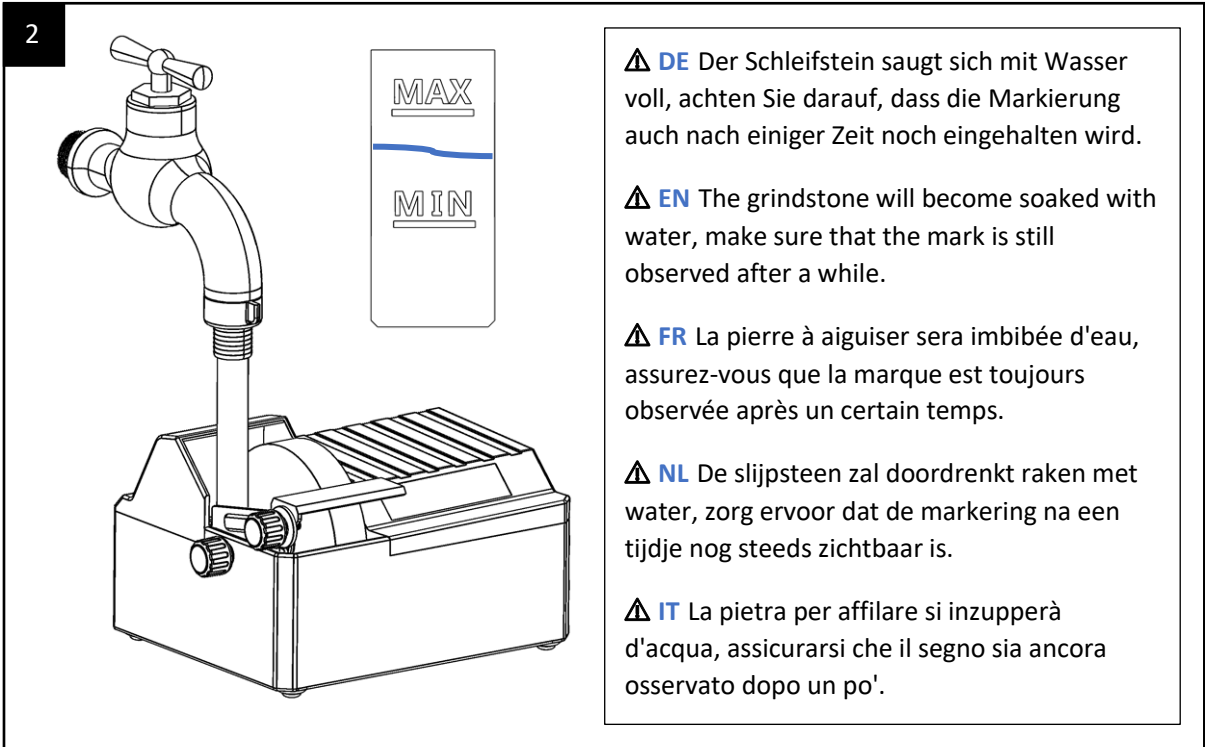
## **NL Geachte heren en dames,**

De gebruiksaanwijzing bevat belangrijke informatie over het gebruik van uw nieuwe product. Ze stellen u in staat alle functies te gebruiken en helpen u misverstanden en schade te voorkomen. Neem de tijd om deze gebruiksaanwijzing aandachtig te lezen en bewaar ze op een veilige plaats voor toekomstig gebruik.

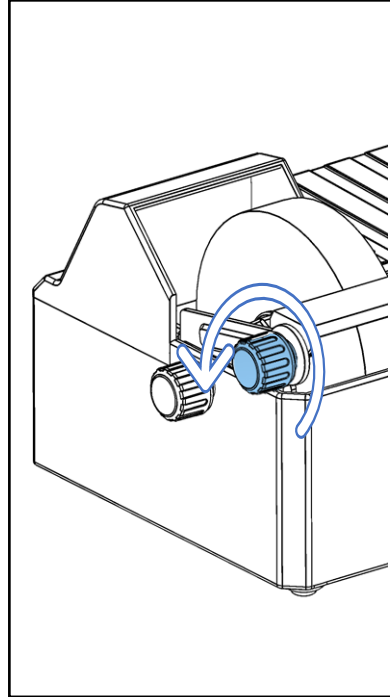
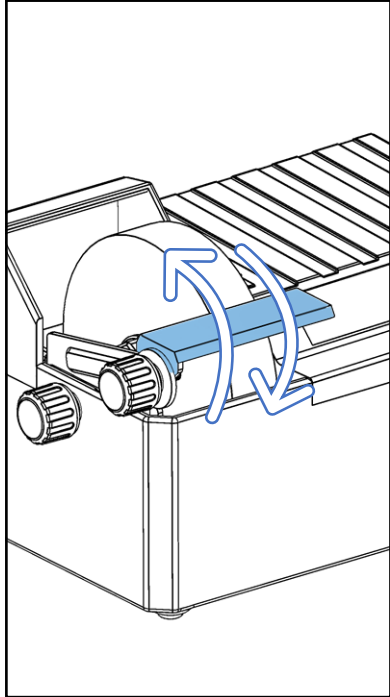
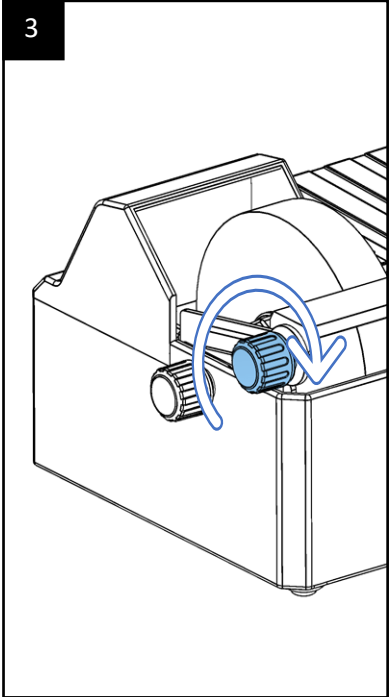
## **I Gentili Signori e Signori,**

Le istruzioni per l'uso contengono informazioni importanti su come utilizzare il nuovo prodotto. Ti consentono di utilizzare tutte le funzioni e ti aiutano a evitare malintesi ea prevenire danni. Si prega di leggere attentamente queste istruzioni per l'uso e di conservarle in un luogo sicuro per future consultazioni.

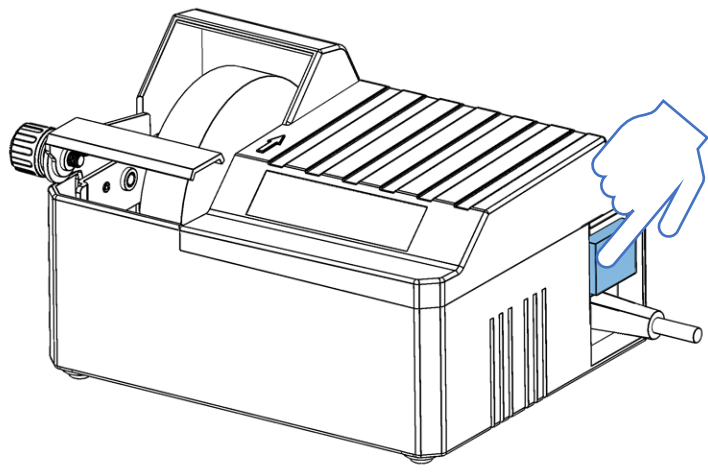
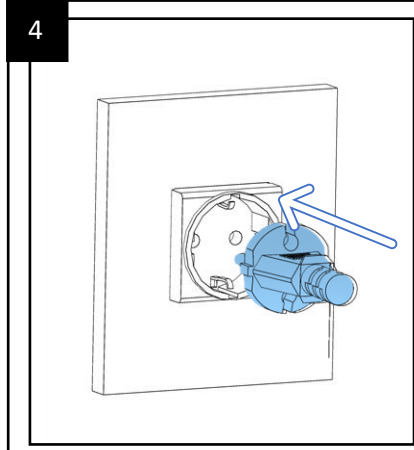
<b>1</b>	<b>Gerät auspacken</b> Unbox device Déballez l'appareil Het apparaat uitpakken Disimballare il dispositivo	<b>4</b>	<b>Gerät einschalten</b> Turn device on Allumer un appareil Apparaat aanzetten accendi un dispositivo
<b>2</b>	<b>Wasser auffüllen</b> Fill up with water Faire le plein d'eau Vullen met water Riempire d'acqua	<b>5</b>	<b>Schleifstein wechseln</b> Change grindstone Changer de meule Slijpsteen veranderen Cambiare mola
<b>3</b>	<b>Führungsschienen einstellen</b> Adjust guide rails Ajuster les rails de guidage Geleiderails afstellen Regolare le guide		



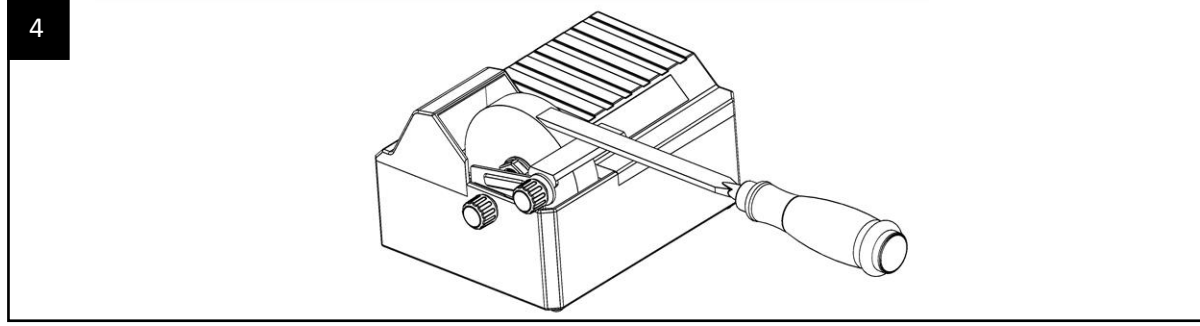
3



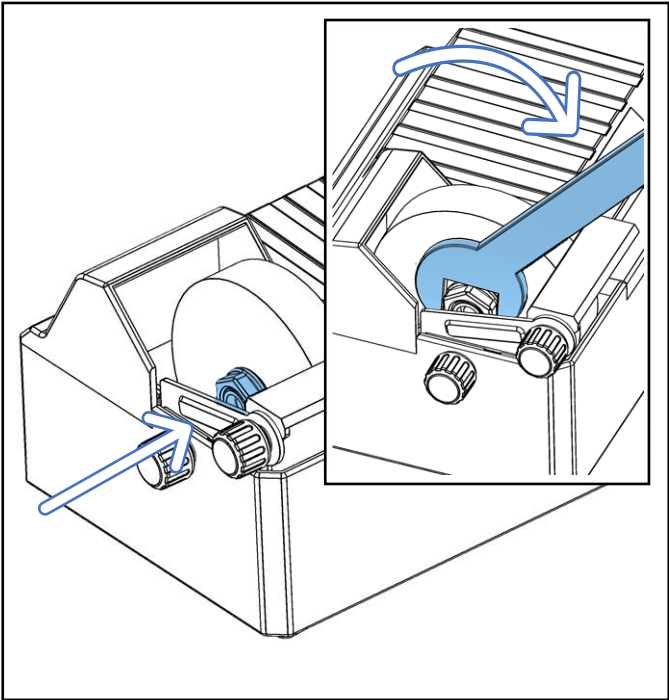
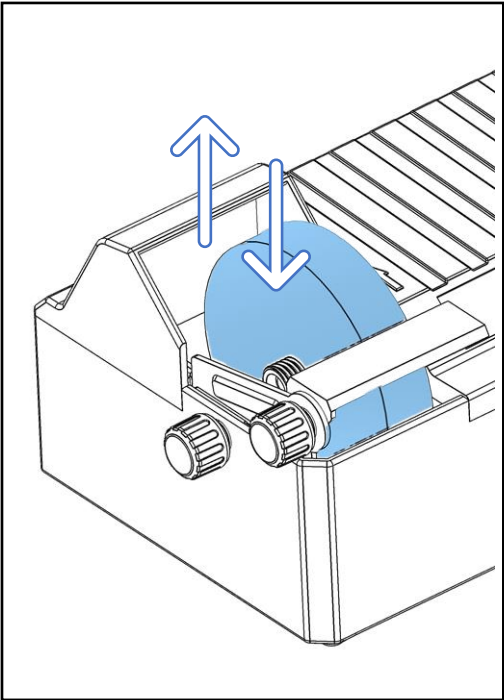
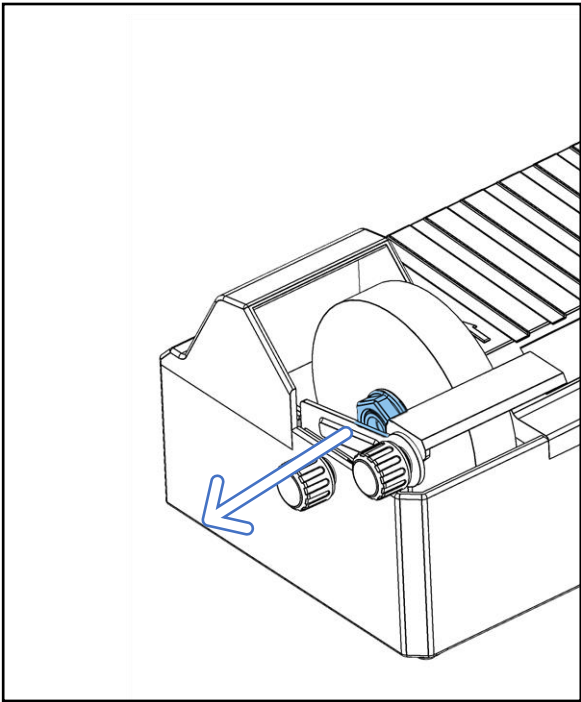
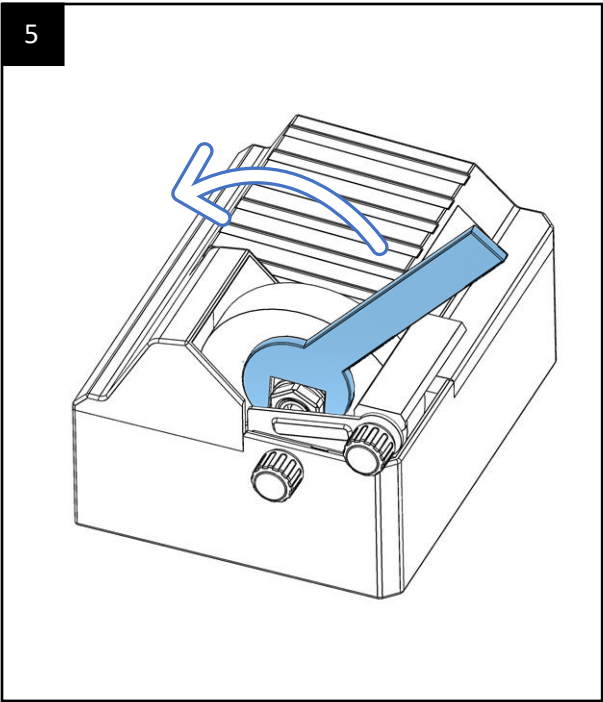
4



4



5



## TECHNISCHE DATEN | TECHNICAL DATA

<b>Nennspannung</b>	230 V	<b>Maße</b>	220 x 152 x 131 mm
Nominal voltage		Dimensions	
Tension nominale		Dimensions	
Nominale spanning		Dimensies	
Voltaggio nominale		Dimensioni	
<b>Eingangsleistung</b>	45 W	<b>Kabellänge</b>	2 m
La puissance d'entrée		Cable length	
Ingangsvermogen		Longueur de câble	
Potenza di ingresso		Kabellengte	
		Lunghezza del cavo	
<b>Leerlaufdrehzahl</b>	250 min <sup>-1</sup>		
No Load speed			
Pas de vitesse de chargement			
Geen laadsnelheid			
Nessuna velocità di caricamento			
<b>Schleifscheibendurchmesser</b>	100 * 20 mm		
Sharpening wheel diameter			
Diamètre de la meule d'affûtage			
Slijpschijf diameter			
Diametro mola affilatrice			
<b>Körnung</b>	100		
Wheel grit			
Grain de roue			
Wiel gruis			
Graniglia della ruota			

# SICHERHEITSHINWEISE



**Beachten Sie bitte zur Vermeidung von Fehlfunktionen, Schäden und gesundheitlichen Beeinträchtigungen die beigefügten Allgemeinen Sicherheitshinweise sowie folgende Hinweise:**



- Bitte lesen Sie diese Bedienungsanleitung aufmerksam durch und benutzen Sie das Gerät ausschließlich gemäß dieser Anleitung.
- Entsorgen Sie nicht benötigtes Verpackungsmaterial oder bewahren Sie dieses an einem für Kinder unzugänglichen Ort auf. Es besteht Erstickungsgefahr!
- Überzeugen Sie sich, dass die Netzspannung in Ihrer Gegend mit den Angaben auf dem Typenschild übereinstimmt.
- Verwenden Sie keine beschädigten Schleifsteine. Kontrollieren Sie vor jeder Verwendung den Schleifstein auf Absplitterungen und Risse.
- Schleifsteine, Flansche, Schleifteller oder anderes Zubehör müssen genau auf die Schleifspindel Ihres Elektrowerkzeugs passen. Einsatzwerkzeuge, die nicht genau auf die Schleifspindel des Elektrowerkzeugs passen, drehen sich ungleichmäßig, vibrieren sehr stark und können zum Verlust der Kontrolle führen.
- Außendurchmesser und Dicke des Schleifsteins müssen den Maßangaben Ihres Elektrowerkzeugs entsprechen. Falsch bemessene Einsatzwerkzeuge können nicht ausreichend abgeschirmt oder kontrolliert werden.
- Verwenden Sie nur Schleifsteine, die den technischen Daten, die Sie in dieser Anleitung und auf den Schleifscheiben finden, entsprechen.
- Verwenden Sie zum Nassschleifen ausschließlich Wasser, niemals Petroleum oder andere Flüssigkeiten.
- Verwenden Sie den Nassschleifer nicht in der Nähe brennbarer Materialien. Funken können diese Materialien entzünden.
- Halten Sie das Netzkabel von sich drehenden Einsatzwerkzeugen fern.
- Schleifen Sie mit dem Nassschleifer nur Werkzeuge mit einer Schneidklinge. Andere Verwendungen können zu Schäden am Schleifer führen.
- Überprüfen Sie während des Schleifens den Wasserstand im Behälter. Ein Trockenlaufen der Scheibe kann zur Überhitzung des Werkstücks und zu Schäden an der Schleifscheibe führen.
- Arbeiten Sie beim Schleifen mit möglichst wenig Druck. Belasten Sie den Schleifer nicht so stark, dass die Motordrehzahl merklich absinkt oder gar der Schleifstein blockiert.
- Sollte es während des Betriebs zu Rauchentwicklung kommen, stellen Sie die Arbeiten mit dem Gerät sofort ein und trennen Sie das Gerät vom Netz. Das Gerät ist für den Einsatz bis 2000 m über Meereshöhe ausgelegt.



## SAFETY NOTES



**Please note the included General Safety Notes and the following safety notes to avoid malfunctions, damage or physical injury:**



- Please read these operating instructions carefully and use the device exclusively in accordance with these instructions.
- Dispose of unnecessary packaging material or store it in a place inaccessible to children. There is a risk of suffocation!
- Make sure that the mains voltage in your area matches the information on the type plate.
- Do not use damaged whetstones. Before each use, check the whetstone for chips and cracks.
- Whetstones, flanges, sanding pads or other accessories must fit exactly on the grinding spindle of your power tool. Insert tools that do not fit exactly on the grinding spindle of the power tool rotate unevenly, vibrate very strongly and can lead to loss of control.
- The outer diameter and thickness of the whetstone must match the dimensions of your power tool. Incorrectly dimensioned tools cannot be adequately shielded or controlled.
- Only use whetstones that correspond to the specifications found in this manual and on the grinding wheels.
- Only use water for wet grinding, never kerosene or other liquids.
- Do not use the wet sander near flammable materials. Sparks can ignite these materials.
- Keep the power cord away from rotating tools.
- Use the wet grinder to grind only tools with a cutting blade. Other uses can cause damage to the grinder.
- During grinding, check the water level in the container. Dry running of the disc can lead to overheating of the workpiece and damage to the grinding wheel.
- Work with as little pressure as possible when grinding. Do not stress the grinder so much that the engine speed drops noticeably or even the whetstone blocks.
- If smoke develops during operation, stop working with the device immediately and disconnect the device from the mains.
- The device is designed for use up to 2000 m above sea level. Typenschild übereinstimmt.
- Do not use damaged whetstones. Before each use, check the whetstone for chips and cracks.
- Whetstones, flanges, sanding pads or other accessories must fit exactly on the grinding spindle of your power tool. Insert tools that do not fit exactly on the grinding spindle of the power tool rotate unevenly, vibrate very strongly and can lead to loss of control.

# CONSIGNES DE SÉCURITÉ



**Veillez noter les notes générales de sécurité incluses et les notes de sécurité suivantes pour éviter les dysfonctionnements, les dommages ou les blessures physiques:**



- Veuillez lire attentivement ces instructions d'utilisation et utiliser l'appareil exclusivement conformément à ces instructions.
- Jetez le matériel d'emballage inutile ou rangez-le dans un endroit inaccessible aux enfants. Il y a un risque d'étouffement !
- Assurez-vous que la tension secteur dans votre région correspond aux informations sur la plaque d'identification.
- N'utilisez pas de pierres à aiguiser endommagées. Avant chaque utilisation, vérifiez la taille à aiguiser pour les éclats et les fissures.
- Les pierres à aiguiser, les brides, les tampons de ponçage ou autres accessoires doivent s'adapter exactement à la broche de meulage de votre outil électrique. Insérez des outils qui ne s'adaptent pas exactement à la broche de meulage de l'outil électrique tournent de manière inégale, vibrent très fortement et peuvent entraîner une perte de contrôle.
- Le diamètre extérieur et l'épaisseur de la pierre à aiguiser doivent correspondre aux dimensions de votre outil électrique. Les outils mal dimensionnés ne peuvent pas être correctement blindés ou contrôlés.
- N'utilisez que des pierres à aiguiser qui correspondent aux spécifications de ce manuel et sur les meules.
- N'utilisez que de l'eau pour le broyage humide, jamais du kérosène ou d'autres liquides.
- N'utilisez pas la ponceuse humide près de matières inflammables. Les étincelles peuvent enflammer ces matériaux.
- Gardez le cordon d'alimentation à l'écart des outils rotatifs.
- Utilisez la meuleuse humide pour meuler uniquement les outils avec une lame de coupe. D'autres utilisations peuvent endommager le broyeur.
- Pendant le broyage, vérifiez le niveau d'eau dans le récipient. Le fonctionnement à sec du disque peut entraîner une surchauffe de la pièce et endommager la meule.
- Travaillez avec le moins de pression possible lors du meulage. Ne sollicitez pas tellement la meuleuse que le régime moteur chute sensiblement ou même les blocs de pierres à aiguiser.
- Si de la fumée se développe pendant le fonctionnement, arrêtez immédiatement de travailler avec l'appareil et débranchez-le du secteur.
- L'appareil est conçu pour une utilisation jusqu'à 2000 m au-dessus du niveau de la mer.

# VEILIGHEIDSVOORSCHRIFTEN



Let op de bijgevoegde algemene veiligheidsnotities en de volgende veiligheidsnotities om storingen, schade of lichamelijk letsel te voorkomen:



- Lees deze gebruiksaanwijzing zorgvuldig door en gebruik het apparaat uitsluitend in overeenstemming met deze instructies.
- Gooi onnodig verpakkingsmateriaal weg of bewaar het op een plaats die niet toegankelijk is voor kinderen. Er is een risico op verstikking!
- Zorg ervoor dat de netspanning in uw omgeving overeenkomt met de informatie op de typeplaat.
- Gebruik geen beschadigde wetstenen. Controleer voor elk gebruik de wetsteen op spaanders en scheuren.
- Wetstenen, flenzen, schuurpads of andere accessoires moeten precies op de slijpspil van uw elektrisch gereedschap passen. Wisselgereedschappen in die niet precies op de slijpspil van het elektrische gereedschap passen, draaien ongelijkmatig, trillen zeer sterk en kunnen leiden tot verlies van controle.
- De buitendiameter en dikte van de wetsteen moeten overeenkomen met de afmetingen van uw elektrisch gereedschap. Onjuist gedimensioneerde gereedschappen kunnen niet adequaat worden afgeschermd of gecontroleerd.
- Gebruik alleen wetstenen die overeenkomen met de specificaties in deze handleiding en op de slijpschijven.
- Gebruik alleen water voor nat malen, nooit kerosine of andere vloeistoffen.
- Gebruik de natte schuurmachine niet in de buurt van brandbare materialen. Vonken kunnen deze materialen ontsteken.
- Houd het netsnoer uit de buurt van roterende gereedschappen.
- Gebruik de natte molen om alleen gereedschappen met een snijmes te slijpen. Andere toepassingen kunnen schade aan de molen veroorzaken.
- Controleer tijdens het malen het waterniveau in de container. Drooglopen van de schijf kan leiden tot oververhitting van het werkstuk en schade aan het slijpwiel.
- Werk met zo min mogelijk druk tijdens het slijpen. Belast de molen niet zo veel dat het motortoerental merkbaar daalt of zelfs de wetsteenblokken.
- Als er tijdens het gebruik rook ontstaat, stop dan onmiddellijk met het werken met het apparaat en koppel het apparaat los van het lichtnet.
- Het apparaat is ontworpen voor gebruik tot 2000 m boven zeeniveau.

## INFORMAZIONI SULLA SICUREZZA



**Si prega di notare le note generali di sicurezza incluse e le seguenti note di sicurezza per evitare malfunzionamenti, danni o lesioni fisiche:**



- Si prega di leggere attentamente queste istruzioni per l'uso e utilizzare il dispositivo esclusivamente in conformità con queste istruzioni.
- Smaltire il materiale di imballaggio non necessario o conservarlo in un luogo inaccessibile ai bambini. C'è il rischio di soffocamento!
- Assicurarsi che la tensione di rete nella propria zona corrisponda alle informazioni sulla targhetta.
- Non utilizzare whetstones danneggiati. Prima di ogni utilizzo, controllare la whetstone per schegge e crepe.
- Pietre di, flange, tamponi abrasivi o altri accessori devono adattarsi esattamente al mandrino di rettifica del tuo elettroutensile. Inserire utensili che non si adattano esattamente al mandrino di rettifica dell'elettroutensile ruotano in modo non uniforme, vibrano molto fortemente e possono portare alla perdita di controllo.
- Il diametro esterno e lo spessore della pietra devono corrispondere alle dimensioni dell'elettroutensile. Gli utensili dimensionati in modo errato non possono essere adeguatamente schermati o controllati.
- Utilizzare solo pietre che corrispondono alle specifiche trovate in questo manuale e sulle mole.
- Utilizzare solo acqua per la macinazione a umido, mai cherosene o altri liquidi.
- Non utilizzare la levigatrice bagnata vicino a materiali infiammabili. Le scintille possono accendere questi materiali.
- Tenere il cavo di alimentazione lontano dagli utensili rotanti.
- Utilizzare la smerigliatrice bagnata per macinare solo utensili con una lama da taglio. Altri usi possono causare danni alla smerigliatrice.
- Durante la macinazione, controllare il livello dell'acqua nel contenitore. Il funzionamento a secco del disco può portare al surriscaldamento del pezzo e al danneggiamento della mola.
- Lavorare con la minor pressione possibile durante la macinazione. Non stressare la smerigliatrice così tanto che il regime del motore diminuisce notevolmente o addirittura i blocchi di whetstone.
- Se si sviluppa fumo durante il funzionamento, interrompere immediatamente il funzionamento con il dispositivo e scollegare il dispositivo dalla rete elettrica.
- Il dispositivo è progettato per l'uso fino a 2000 m sul livello del mare.

## NOTIZEN I NOTES



# EG-KONFORMITÄTSERKLÄRUNG | EC DECLARATION OF CONFORMITY

Wir, die **Westfalia Werkzeugcompany, Werkzeugstraße 1, D-58093 Hagen,**  
*We, the Westfalia Werkzeugcompany, Werkzeugstraße 1, D-58093 Hagen, s*

erklären in alleiniger Verantwortung, dass das Produkt  
*declare by our own responsibility that the product*

## **Nass-Schleifer WNS45**

*Wet Grinder WNS45*

## **Artikel Nr. 95 10 99**

*Article No. 95 10 99*

den wesentlichen Schutzanforderungen genügt, die in den Europäischen Richtlinien und deren  
Änderungen festgelegt sind.

*is according to the basic requirements, which are defined in the European Directives and their  
amendments.*

**2011/65/EU**

*2011/65/EU*

### **Beschränkung der Verwendung bestimmter gefährlicher Stoffe in Elektro- und Elektronikgeräten (RoHS)**

*Restriction of the Use of certain hazardous Substances in electrical and  
electronic Equipment (RoHS)*

**2014/30/EU**

*2014/30/EU*

### **Elektromagnetische Verträglichkeit (EMV)**

*Electromagnetic Compatibility (EMC)*

EN IEC 55014-1:2021, EN IEC 55014-2:2021

EN 61000-3-2:2014, EN 61000-3-3:2013

**2006/42/EG**

*2006/42/EC*

### **Maschinen**

*Machinery*

EN 62841-1: 2015

Die technischen Unterlagen werden bei der QS der Westfalia Werkzeugcompany verwahrt.

*The technical documentations are on file at the QA department of the Westfalia Werkzeug-company.*

Hagen, den 16. Dezember 2022

*Hagen, 16<sup>th</sup> of December, 2022*



Thomas Klingbeil,

Qualitätsbeauftragter / QA Representative

## KUNDENBETREUUNG | CUSTOMER SERVICES

### DEUTSCHLAND

Westfalia  
Werkzeugstraße 1  
D-58093 Hagen

Telefon: (0180) 5 30 31 32  
Telefax: (0180) 5 30 31 30  
Internet: [www.westfalia.de](http://www.westfalia.de)

### ÖSTERREICH

Westfalia  
Moosham 31  
A-4943 Geinberg OÖ

Telefon: (07723) 4 27 59 54  
Telefax: (07723) 4 27 59 23  
Internet: [www.westfalia-versand.at](http://www.westfalia-versand.at)

### SCHWEIZ

Westfalia  
Wydenhof 3a  
CH-3422 Kirchberg (BE)

Telefon: (034) 4 13 80 00  
Telefax: (034) 4 13 80 01  
Internet: [www.westfalia-versand.ch](http://www.westfalia-versand.ch)

## ENTSORGUNG | DISPOSAL



### **Werter Kunde,**

bitte helfen Sie mit, Abfall zu vermeiden.

Sollten Sie sich einmal von diesem Artikel trennen wollen, so bedenken Sie bitte, dass viele seiner Komponenten aus wertvollen Rohstoffen bestehen und wiederverwertet werden können. Entsorgen Sie ihn daher nicht in die Mülltonne, sondern führen Sie ihn bitte Ihrer Sammelstelle für Elektroaltgeräte zu.

### **Dear Customer,**

Please help avoid waste materials. If you at some point intend to dispose of this article, then please keep in mind that many of its components consist of valuable materials, which can be recycled. Please do not discharge it in the rubbish bin, but check with your local council for recycling facilities in your area.