

# Westfalia®

## Schlagbohrmaschine WSB750 Impact Drill WSB750

Art.Nr. 95 29 61

**D Originalanleitung – Schlagbohrmaschine**

**GB Original Instructions – Impact Drill**

**NL Veiligheidsinstructies**

**F Consignes de sécurité**

**I Istruzioni di sicurezza**





- |  |  |
|--|--|
| <b>1 Bohrfutterbacken</b>   Chuck jaws                         | <b>8 Ein/Aus Schalter</b>   Trigger switch |
| <b>2 Bohrfutterring</b>   Chuck collar                         | <b>9 Drehzahlbegrenzer</b>   Speed limiter |
| <b>3 Zusatzhandgriff</b>   Additional handle                   | <b>10 Tiefenbegrenzer</b>   Depth stop     |
| <b>4 Betriebsartwahlschalter</b>   Mode selector               |  |
| <b>5 Lüftungsschlitze</b>   Motor vents                        |  |
| <b>6 Rechts-/Linkslauf-Umschalter</b>   Forward/Reverse switch |  |
| <b>7 Arretierknopf</b>   Lock button                           |  |

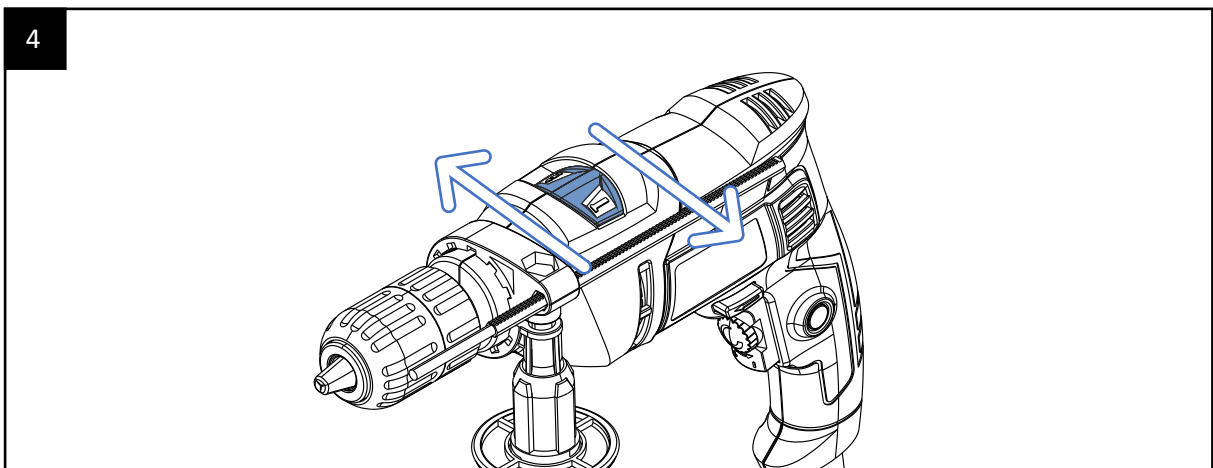
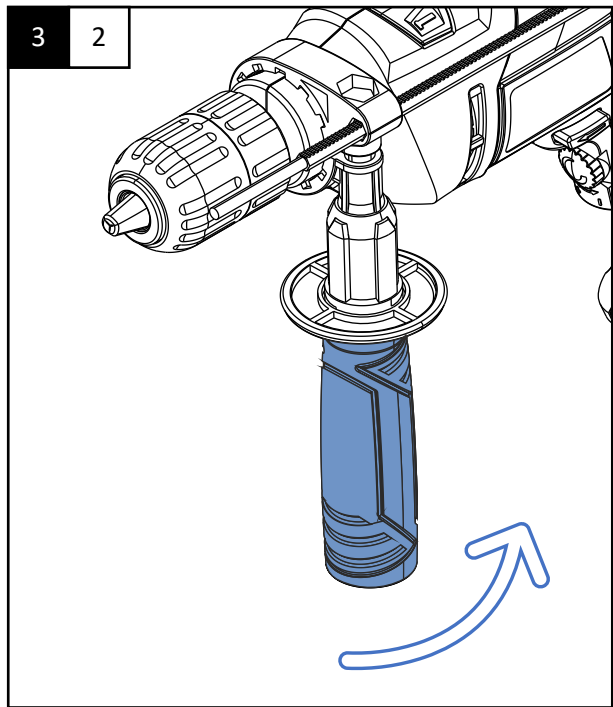
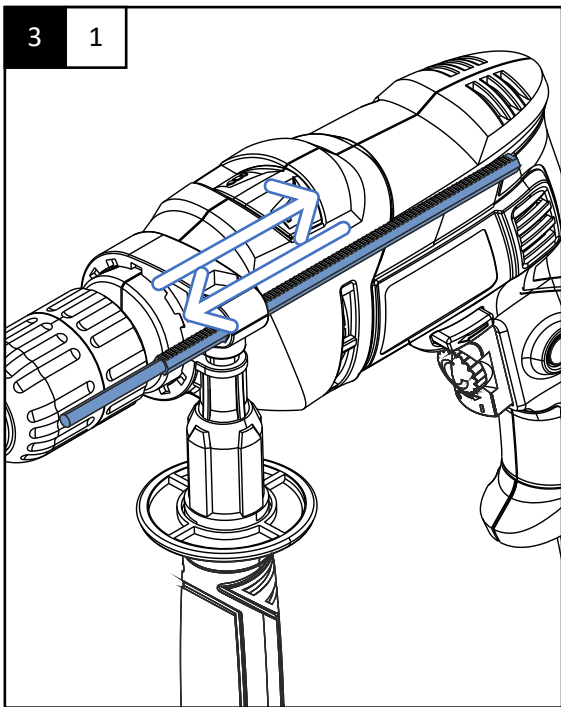
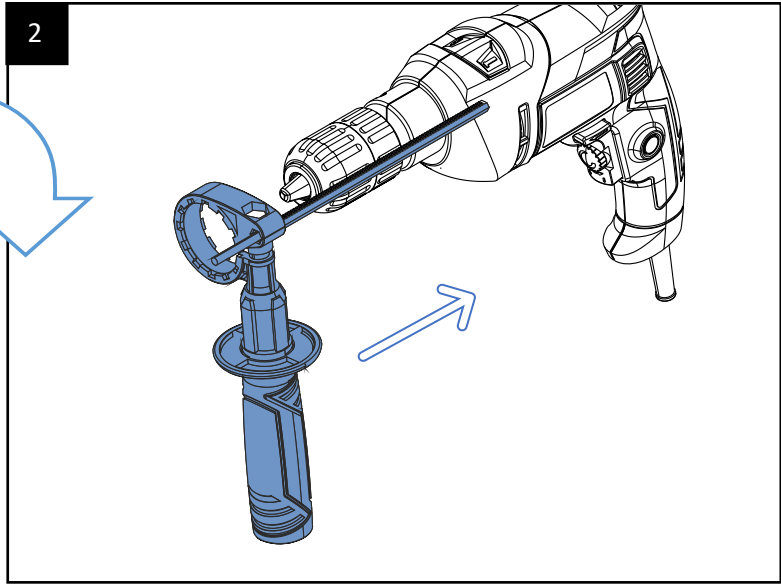
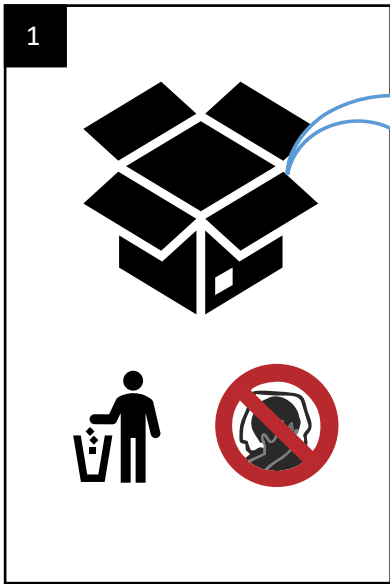
## Sehr geehrte Damen und Herren,

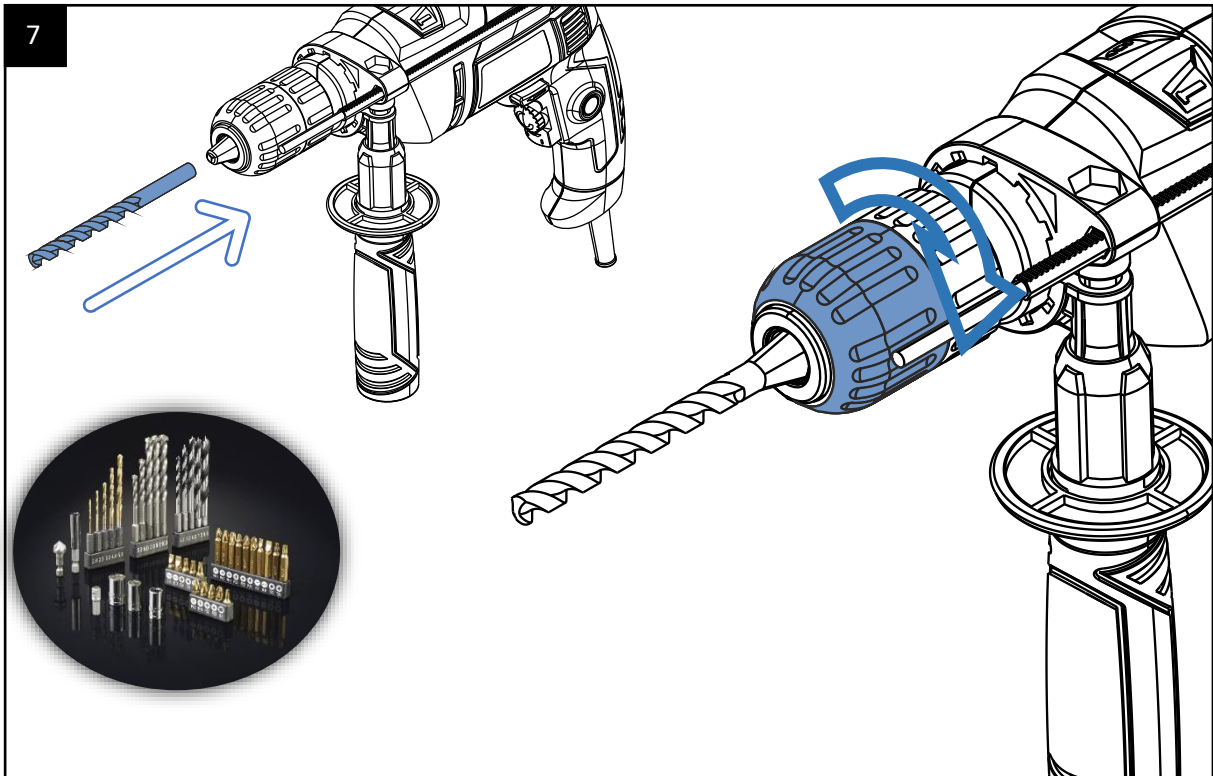
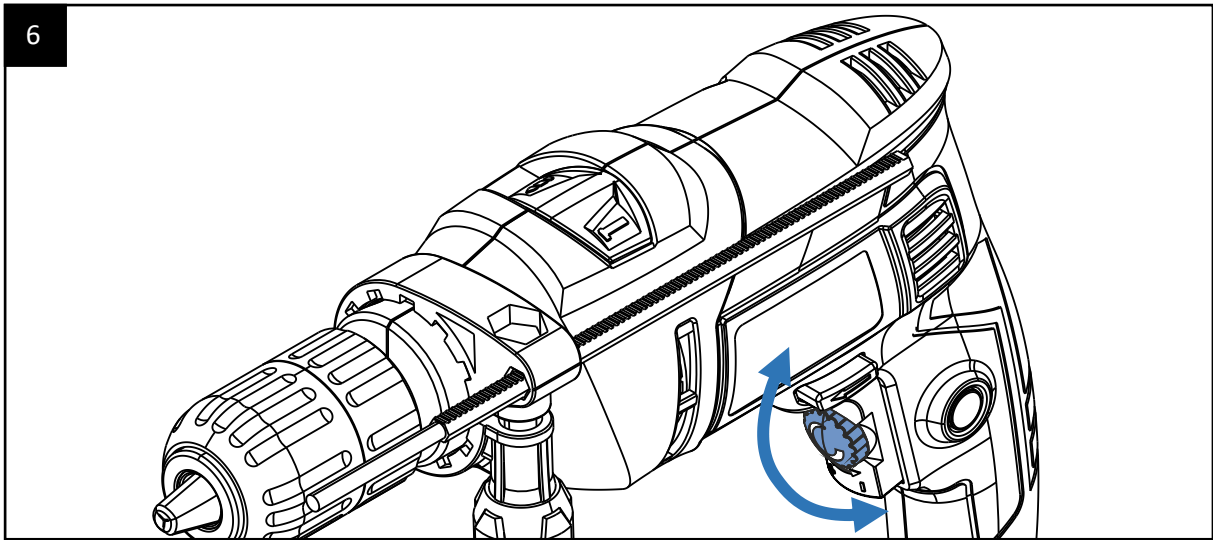
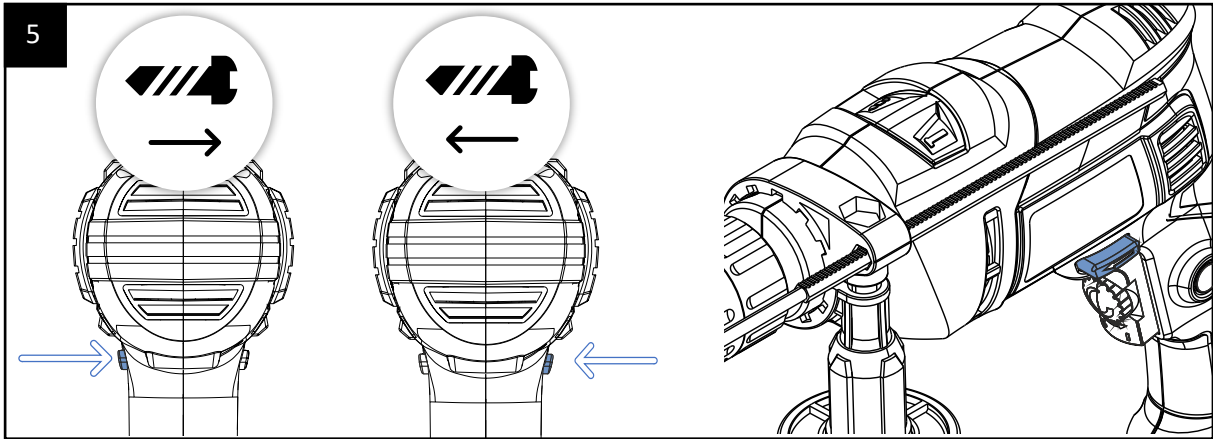
Bedienungsanleitungen enthalten wichtige Hinweise für den Umgang mit Ihrem neuen Produkt. Sie ermöglichen Ihnen, alle Funktionen zu nutzen, und sie helfen Ihnen, Missverständnisse zu vermeiden und Schäden vorzubeugen. Bitte nehmen Sie sich die Zeit, diese Bedienungsanleitung in Ruhe durchzulesen und bewahren Sie diese für späteres Nachlesen gut auf.

## Dear Customers,

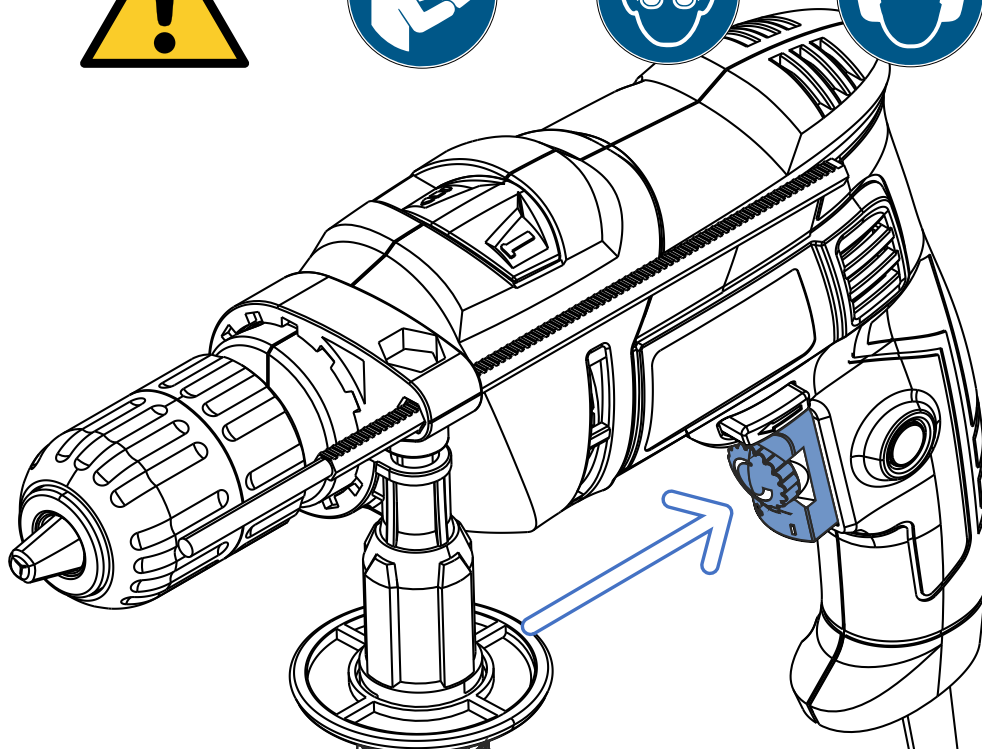
Instruction manuals provide valuable hints for using your new device. They enable you to use all functions, and they help you avoid misunderstandings and prevent damage. Please take the time to read this manual carefully and keep it for future reference.

<b>1</b>	<b>Gerät auspacken</b> Unbox device	<b>6</b>	<b>Drehzahlbegrenzung</b> Speed limiter
<b>2</b>	<b>Zusatzhandgriff montieren</b> Assemble additional handle	<b>7</b>	<b>Bohrer/Schrauber einsetzen</b> Insert drill / screwdriver
<b>3</b>	<b>Tiefenbegrenzer einstellen</b> Adjust the depth stop	<b>8</b>	<b>Schlagbohrer starten</b> Start the drill
<b>4</b>	<b>Betriebsart einstellen</b> Set operating mode	<b>9</b>	<b>Einschalter arretieren</b> Lock the power switch
<b>5</b>	<b>Drehrichtung einstellen</b> Set the direction of rotation		

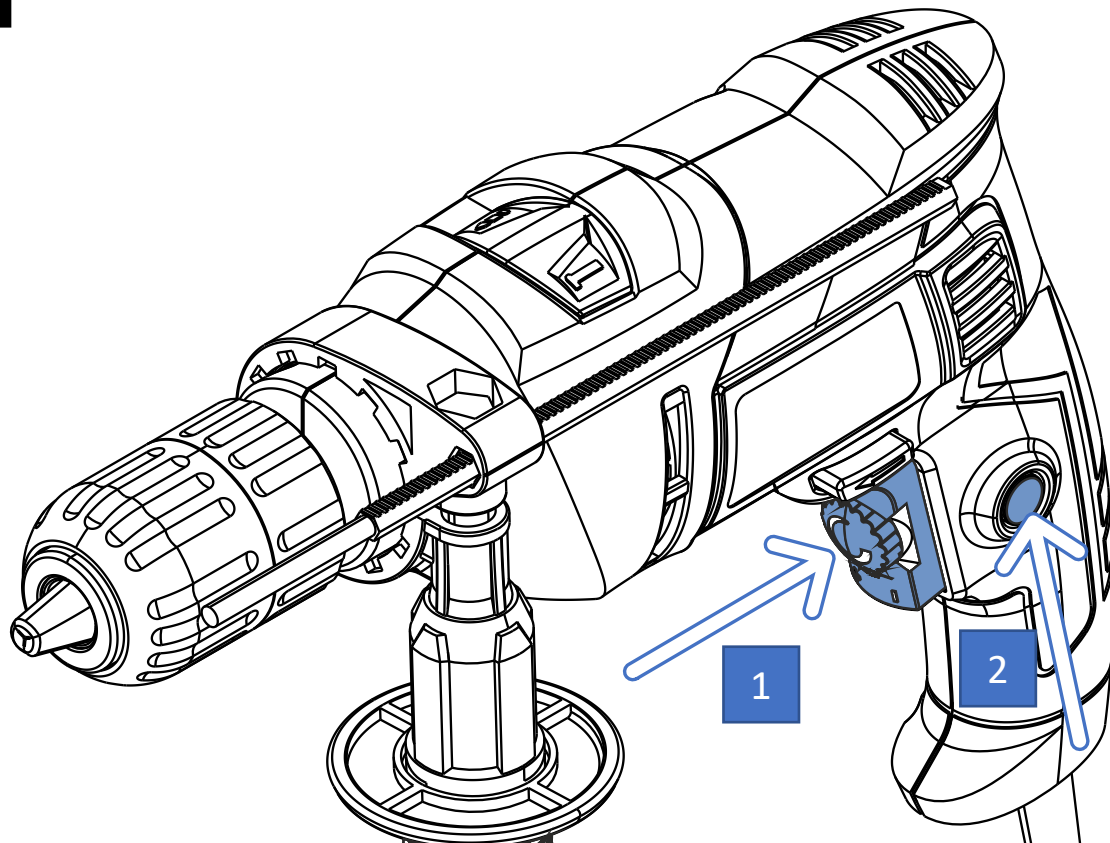




8



9





# TECHNISCHE DATEN | TECHNICAL DATA

<b>Drehzahl</b>	0 - 3000 min <sup>-1</sup>	<b>Speed</b>	0 - 3000 min <sup>-1</sup>
<b>Bohrfutter</b>	13 mm	<b>Chuck</b>	13 mm
<b>Abmessungen</b>	30 x 22 x 6 cm	<b>Dimensions</b>	30 x 22 x 6 cm
<b>Anschlusskabel</b>	3 m	<b>Power Cable</b>	3 m
<b>Gewicht</b>	1,96 kg	<b>Weight</b>	1,96 kg
<b>Schalldruckpegel *</b>	L <sub>pA</sub> = 86 dB(A) K <sub>pA</sub> = 5 dB	<b>Sound Pressure Level *</b>	L <sub>pA</sub> = 86 dB(A) K <sub>pA</sub> = 5 dB
<b>Schalleistungspegel *</b>	L <sub>WA</sub> = 97 dB(A) K <sub>pA</sub> = 5 dB	<b>Sound Power Level*</b>	L <sub>WA</sub> = 97 dB(A) K <sub>pA</sub> = 5 dB
<b>Hand-Arm-Vibration (In Metall)*</b>	a <sub>h,D</sub> = 2,26 m/s <sup>2</sup> K = 1,5 m/s <sup>2</sup>	<b>Hand Arm Vibration (In Metal)*</b>	a <sub>h,D</sub> = 2,26 m/s <sup>2</sup> K = 1,5 m/s <sup>2</sup>
<b>Hand-Arm-Vibration (In Beton)*</b>	a <sub>h;ID</sub> = 7,74 m/s <sup>2</sup> K = 1,5 m/s <sup>2</sup>	<b>Hand Arm Vibration (in Concrete)*</b>	a <sub>h;ID</sub> = 7,74 m/s <sup>2</sup> K = 1,5 m/s <sup>2</sup>
<b>Nennspannung</b>	230 V ~ 50 Hz	<b>Rated Voltage</b>	230 V ~ 50 Hz
<b>Nennleistung</b>	750 W	<b>Rated Power</b>	750 W
<b>Bohrleistung</b>	Metall 8 mm Holz 25 mm Beton 13 mm	<b>Drilling Capacity</b>	Metal 8 mm Wood 25 mm Concrete 13 mm

**\*DEUTSCH** Der angegebene Schwingungsgesamtwert und die angegebenen Geräuschemissionswerte sind nach einem genormten Prüfverfahren gemessen worden und können zum Vergleich eines Elektrowerkzeugs mit einem anderen verwendet werden. können auch zu einer vorläufigen Einschätzung der Belastung verwendet werden.

## Warnung!

Die Schwingungs- und Geräuschemissionen können während der tatsächlichen Benutzung des Elektrowerkzeugs von den Angabewerten abweichen, abhängig von der Art und Weise, in der das Elektrowerkzeug verwendet wird, insbesondere, welche Art von Werkstück bearbeitet wird. Es ist notwendig, Sicherheitsmaßnahmen zum Schutz des Bedieners festzulegen, die auf einer Abschätzung der Schwingungsbelastung während der tatsächlichen Benutzungsbedingungen beruhen (hierbei sind alle Anteile des Betriebszyklus zu berücksichtigen, beispielsweise Zeiten, in denen das Elektrowerkzeug abgeschaltet ist, und solche, in denen es zwar eingeschaltet ist, aber ohne Belastung läuft). Versuchen Sie, die Belastung durch Vibrationen und Geräusche so gering wie möglich zu halten. Beispielhafte Maßnahmen zur Verringerung der Vibrationsbelastung sind das Tragen von Handschuhen beim Gebrauch des Werkzeugs, die Begrenzung der Arbeitszeit und der Einsatz von Zubehören in gutem Zustand.

**\*ENGLISH** The declared vibration total value and the declared noise emission values have been measured in accordance with a standard test method. The declared vibration total value may also be used in a preliminary assessment of exposure.

## Warning!

The vibration and noise emission during actual use of the power tool can differ from the declared total value depending on the ways in which the tool is used, in particular, what kind of work piece is machined. It is necessary to identify safety measures to protect the operator that are based on an estimation of exposure in the actual conditions of use (taking account of all parts of the operating cycle such as the times when the tool is switched off and when it is running idle in addition to the trigger time). Try to minimize the impact of vibration and noise. Exemplary measures to reduce vibration exposure include wearing gloves while using the tool, limiting working time, and using accessories in good condition.

# SICHERHEITSHINWEISE



**Beachten Sie bitte zur Vermeidung von Fehlfunktionen, Schäden und gesundheitlichen Beeinträchtigungen die beigefügten Allgemeinen Sicherheitshinweise sowie folgende Hinweise:**



- Die Schlagbohrmaschine ist nur für den privaten Gebrauch bestimmt. Sie ist nicht für den gewerblichen Dauereinsatz bestimmt.
- Überzeugen Sie sich, dass die Netzspannung mit den Angaben auf dem Typenschild übereinstimmt.
- Bei Arbeiten an Wänden, Decken, Böden o. ä. vergewissern Sie sich, dass der Arbeitsbereich vorher stromlos geschaltet wurde! Untersuchen Sie den Bereich vor dem Bohren auf ggf. vorhandene Leitungen (Wasser-, Gas- und Stromleitungen). Verwenden Sie dazu geeignete Hilfsmittel wie Metall- oder Leitungssuchgeräte.
- Personen mit eingeschränkten physischen, sensorischen oder geistigen Fähigkeiten dürfen das Gerät nicht benutzen, es sei denn, sie werden durch eine Betreuerin/einen Betreuer beaufsichtigt und unterwiesen.
- Stellen Sie sicher, dass sich das Netzkabel nirgendwo verfangen kann. Knicken Sie das Netzkabel nicht und wickeln Sie es nicht um das Gerät.
- Klemmen Sie das Kabel nirgendwo ein und spannen Sie es nicht um Ecken. Halten Sie das Netzkabel von heißen und scharfen Oberflächen fern.
- Beim Reinigen, bei Nichtgebrauch und bei Wartungsarbeiten, schalten Sie das Gerät aus und trennen es von der Stromversorgung.
- Verwenden Sie das Gerät nicht, wenn es nicht korrekt arbeitet oder durch Herunterfallen beschädigt wurde. Zerlegen Sie das Gerät nicht und unternehmen Sie keine eigenen Reparaturversuche. Wenden Sie sich an unsere Kundenbetreuung.
- Tragen Sie Gehörschutz zum Schutz vor Gehörschäden, die durch Lärmeinwirkung verursacht werden können. Tragen Sie eine Schutzbrille zum Schutz vor Augenverletzungen verursacht durch herumfliegende Bruchstücke (z.B. bei sprödem Material). Benutzen Sie eine Staubschutzmaske zum Schutz vor Bohrstaub.
- Benutzen Sie den mit dem Gerät gelieferten Zusatzhandgriff. Der Verlust der Kontrolle über die Schlagbohrmaschine kann zu Verletzungen führen.
- Halten Sie genügend Pausen ein, um Schäden durch Hand-Arm-Vibrationen zu vermeiden.



- Führen Sie keine Arbeiten aus, bei denen das Werkzeug das Netzkabel oder andere spannungsführenden Leitungen berühren kann. Der Kontakt mit einer spannungsführenden Leitung kann auch Geräteteile unter Spannung setzen und zu einem elektrischen Schlag führen.
- Schalten Sie die Schlagbohrmaschine sofort aus, wenn das Werkzeug blockiert. Seien Sie auf hohe Reaktionsmomente gefasst, die einen Rückschlag verursachen. Das Werkzeug blockiert wenn das Werkzeug überlastet wird oder es im zu bearbeitenden Werkstück verkantet.
- Halten Sie die Schlagbohrmaschine bei der Arbeit fest mit beiden Händen und sorgen Sie für einen sicheren Stand. Das Elektrowerkzeug wird mit zwei Händen sicher geführt.
- Sichern Sie das Werkstück. Ein mit Spannvorrichtungen oder Schraubstock festgehaltenes Werkstück ist sicherer gehalten als mit Ihrer Hand.
- Halten Sie Ihren Arbeitsplatz sauber. Materialmischungen sind besonders gefährlich. Leichtmetallstaub kann brennen oder explodieren.
- Warten Sie bis die Schlagbohrmaschine zum Stillstand gekommen ist bevor Sie diese ablegen. Das Werkzeug kann sich verhaken und zum Verlust der Kontrolle über die Bohrmaschine führen.
- Benutzen Sie die Schlagbohrmaschine nicht mit beschädigtem Kabel. Berühren Sie das beschädigte Kabel nicht und ziehen Sie den Netzstecker, wenn das Kabel während des Arbeitens beschädigt wird. Beschädigte Kabel erhöhen das Risiko eines elektrischen Schlages.

# SAFETY NOTES



**Please note the included General Safety Notes and the following safety notes to avoid malfunctions, damage or physical injury.**



- Only use the impact drill for domestic purposes. The impact drill is not designed for continuous, professional use.
- Make sure the voltage corresponds to the type label on the unit.
- Before starting any work on walls, floors or similar, make sure that all power lines in the work area are switched off at the main switchboard. Inspect the proposed drill hole location for any utility lines (e. g. water, gas, power) before drilling. Use a suitable device such as a metal or electricity line detecting device.
- Persons with limited physical, sensorial or mental abilities are not allowed to use the impact drill, unless they are supervised and briefed for their safety by a qualified person.
- Make sure the cord cannot get caught in any way. Do not wind the cord around the unit and do not bend it.
- Do not jam the cord or pull the cord around edges. Keep the power cord away from any hot or sharp surfaces.
- Always switch off the impact drill and unplug it before cleaning, maintaining or when not in use.
- Do not operate the unit if it does not work correctly or has been dropped. Do not disassemble the unit and do not try to repair it yourself. Contact the Westfalia customer service.
- Always wear ear protection when working with the impact drill. The noise can lead to hearing damage. Wear a dust mask to protect yourself from potentially hazardous dust. Preferably wear safety goggles to protect your eyes against thrown particles.
- Always use the provided auxiliary handle. Loss of control of the impact drill can cause injuries. To avoid injuries due to the hand arm vibration, take sufficient rest breaks.
- Never perform an operation where the cutting accessory is in risk to contact the power cord or other live wires. Cutting accessory contacting a “live” wire may make exposed metal parts of the power tool “live” and could give the operator an electric shock.

- Switch off the impact drill immediately when the tool insert jams. Be prepared for high reaction torque that can cause kickback. The tool insert jams when the power tool is subject to overload or it becomes wedged in the workpiece.
- When working with the machine, always hold it firmly with both hands and provide for a secure stance. The power tool is guided more secure with both hands.
- Secure the workpiece. A workpiece clamped with clamping devices or in a vice is held more secure than by hand.
- Keep your workplace clean. Blends of materials are particularly dangerous. Dust from light alloys can burn or explode.
- Always wait until the machine has come to a complete stop before placing it down. The tool insert can jam and lead to loss of control over the impact drill.
- Never use the impact drill with a damaged cable. Do not touch the damaged cable and pull the mains plug when the cable is damaged while working. Damaged cables increase the risk of an electric shock.

# VEILIGHEIDSINSTRUCTIES



**Om storingen, schade en gezondheidsproblemen te voorkomen, dient u de bijgevoegde algemene veiligheidsinstructies en de volgende informatie in acht te nemen:**



- De klopboomachine is uitsluitend bestemd voor privé-gebruik. Het is niet bedoeld voor continu commercieel gebruik.
- Controleer of de netspanning overeenkomt met de specificaties op het typeplaatje.
- Bij werkzaamheden aan muren, plafonds, vloeren enz. moet het werkgebied van tevoren spanningsloos worden gemaakt! Inspecteer het gebied op bestaande leidingen (water, gas en elektriciteit) alvorens te boren. Gebruik hiervoor geschikte hulpmiddelen zoals metaal- of leidingzoekers.
- Personen met beperkte fysieke, zintuiglijke of mentale vermogens mogen het toestel niet gebruiken, tenzij zij onder toezicht staan van en instructies krijgen van een begeleider.
- Zorg ervoor dat het netsnoer nergens beklemd kan raken. Knik het netsnoer niet en wikkel het niet rond het toestel.
- Klem de snoer niet vast en rek het niet rond hoeken. Houd het netsnoer uit de buurt van hete en scherpe oppervlakken.
- Schakel het apparaat uit en trek de stekker uit het stopcontact als u het reinigt, niet gebruikt of onderhoud pleegt.
- Gebruik het toestel niet als het niet goed werkt of beschadigd is door vallen. Haal het toestel niet uit elkaar en probeer het niet zelf te repareren. Neem contact op met onze klantenservice.
- Draag gehoorbescherming ter bescherming tegen gehoorschade die kan worden veroorzaakt door blootstelling aan lawaai. Draag een veiligheidsbril ter bescherming tegen oogletsel door rondvliegende scherven (bijv. bij brosmateriaal). Gebruik een stofmasker om te beschermen tegen boorstof.
- Gebruik de extra handgreep die bij het apparaat is geleverd. De controle over de klopboomachine verliezen kan tot verwondingen leiden.
- Neem voldoende pauzes om schade door hand-armtrillingen te voorkomen.
- Voer geen werkzaamheden uit waarbij het apparaat in aanraking kan komen met het netsnoer of andere stroomvoerende draden. Contact met een onder spanning staande elektriciteitsleiding kan ook metalen

onderdelen van het gereedschap onder spanning zetten en een elektrische schok veroorzaken.

- Schakel de klopboormachine onmiddellijk uit als het gereedschap vastloopt. Wees voorbereid op hoge reactiekoppels die een terugslag veroorzaken. Het gereedschap zal vastlopen als het overbelast is of als het vastloopt in het te bewerken werkstuk.
- Poud de klopboormachine tijdens het werk stevig met beide handen vast en zorg ervoor dat u stevig staat. Het elektrisch gereedschap wordt veilig met twee handen geleid.
- Zet het werkstuk vast. Een werkstuk dat met klemmen of een bankschroef wordt vastgehouden, wordt steviger vastgehouden dan met de hand.
- Houd de werkruimte schoon. Mengsels van materialen zijn bijzonder gevaarlijk. Licht metaalstof kan branden of exploderen.
- Wacht tot de klopboormachine tot stilstand is gekomen alvorens hem neer te leggen. Het gereedschap kan vast komen te zitten en verlies van controle over de boormachine veroorzaken.
- Gebruik de klopboormachine niet met een beschadigd snoer. Raak de beschadigde kabel niet aan en trek de stekker uit het stopcontact als de kabel tijdens het werk beschadigd is. Beschadigde kabels verhogen het risico op elektrische schokken.

# CONSIGNES DE SÉCURITÉ



**Afin d'éviter tout dysfonctionnement, dommage ou toute blessure physique, veuillez s'il vous plaît lire attentivement les précautions de sécurité générale et les informations suivantes:**



- Le marteau perforateur est destiné uniquement à un usage privé. Il n'est pas destiné à un usage professionnel.
- Assurez-vous que l'alimentation correspond aux spécifications sur la plaque signalétique.
- Lorsque vous travaillez sur les murs, plafonds, planchers, etc. assurez-vous que la zone de travail a déjà été éteint! Inspectez la zone avant de percer les lignes existantes (lignes d'eau, de gaz et d'électricité). Utilisation d'un dispositif approprié tel que du métal ou du tuyau de localisation.
- Les personnes ayant des capacités physiques, sensorielles ou mentales réduites, ou un manque d'expérience et / ou des connaissances, ne doivent pas utiliser la perceuse, sauf si elles sont surveillées par une personne responsable de leur sécurité ou reçoivent les instructions d'utilisation.
- Assurez-vous que le cordon d'alimentation ne peut pas se faire prendre. Ne pliez pas le cordon d'alimentation et ne pas l'enrouler autour de l'appareil.
- Ne pincez pas le câble et serrer ce n'est pas partout dans les coins. Gardez le cordon loin des surfaces chaudes.
- Lors du nettoyage, lorsqu'il n'est pas utilisé et de l'entretien, éteignez l'appareil et le débrancher de l'alimentation.
- Ne pas utiliser l'appareil s'il ne fonctionne pas correctement ou s'il est tombé. Ne démontez pas l'appareil et vous n'avez pas essayer de réparer. S'il vous plaît communiquer avec notre service à la clientèle.
- Portez des protections auditives pour se protéger contre des dommages auditifs peuvent être causés par l'exposition au bruit. Porter des lunettes de protection provoque protection contre les blessures oculaires de la projection de débris (par exemple un matériau fragile). Utiliser un masque anti-poussière pour protéger contre le forage. Utilisez celui qui est prévu par la poignée auxiliaire. La perte de contrôle de la perceuse à percussion peut causer des blessures.
- Gardez beaucoup de pauses pour éviter les dommages causés par vibrations main-bras.



- N'effectuez pas de travaux où l'outil peut toucher le cordon d'alimentation ou d'autres fils sous tension. Le contact avec un fil sous tension peut provoquer des pièces métalliques de la puissance et le résultat en état de choc électrique.
- Tournez la grève de forage immédiatement si les confitures de l'outil. Soyez prêt pour un couple de réaction élevée qui peut causer un échec. L'outil est bloqué lorsque l'outil est surchargé ou il se coince dans la pièce.
- Tenez la perceuse à percussion lorsque l'on travaille avec les deux mains et de fournir une base solide pour l'outil électroportatif est guidé en toute sécurité avec les deux mains.
- Fixer la pièce à usiner. On est dans une pince étau ou de la pièce a tenu plus sûr que d'utiliser votre main.
- Gardez votre espace de travail propre. Mélanges de matériaux sont particulièrement dangereux. Poussières de métaux légers peuvent brûler ou exploser.
- Attendez jusqu'à ce que vous arrivez à un arrêt, la perceuse à percussion avant de les placer. L'outil peut se bloquer et la perte de contrôle de la perceuse.
- Ne pas utiliser le marteau avec un câble endommagé. Ne touchez pas le câble endommagé et débranchez le cordon d'alimentation si le cordon est endommagé lors du travail. Les cordons endommagés augmentent le risque de choc électrique.

# INFORMAZIONI SULLA SICUREZZA



**Si prega di notare al fine di evitare malfunzionamenti, danni e problemi di salute le istruzioni di sicurezza allegate e le seguenti informazioni.**



- Il trapano a percussione è destinato esclusivamente per uso privato. Non è inteso per uso professionale.
- Assicurarsi che l'alimentazione corrisponda alle specifiche sulla targhetta.
- Quando si lavora su pareti, soffitti, pavimenti, ecc. assicurarsi che l'area di lavoro è stato precedentemente spento! Ispezionare la zona prima di eseguire qualunque linee esistenti (linee di acqua, gas ed energia). Utilizzare un dispositivo adatto come metallo o pipe locator.
- L'apparecchio non può essere utilizzato da persone con limitate capacità fisiche, sensoriali, mentali o senza esperienza se non in presenza di un supervisore oppure senza aver ricevuto istruzioni sull'utilizzo dell'apparecchio.
- Assicurarsi che il cavo di alimentazione non può rimanere intrappolati. Non piegare il cavo di alimentazione e non avvolgerlo intorno all'unità.
- Non stringere il cavo e stringere non è ovunque intorno agli angoli. Tenere il cavo lontano da superfici calde.
- Durante la pulizia, quando non in uso e di manutenzione, spegnere il dispositivo e scollegarlo dalla rete elettrica.
- Non utilizzare l'apparecchio se non funziona correttamente o è caduto. Smontare l'unità e non cercare di ripararlo. Si prega di contattare il nostro servizio clienti.
- Indossare protezioni per le orecchie per proteggersi da danni all'udito può essere causata da esposizione al rumore. Indossare protezione per gli occhi fa sì che la protezione contro le lesioni agli occhi dai detriti volanti (ad esempio materiale fragile). Usare una maschera antipolvere per la protezione contro la foratura.
- Utilizzare quella prevista per la maniglia ausiliaria. La perdita del controllo del trapano martello può provocare lesioni.
- Il dispositivo non contiene parti riparabili dall'utente. Non smontare o cercare di cercare di ripararlo per conto proprio. Contattare il nostro servizio clienti.
- Tenere un sacco di pause per evitare danni da vibrazioni mano-braccio.

- Non eseguire alcun lavoro in cui l'utensile possa toccare il cavo di alimentazione o altri fili sotto tensione. Il contatto con un cavo sotto tensione potrebbe causare parti metalliche del potere e di provocare una scossa elettrica.
- Girare lo sciopero punta immediatamente se le marmellate strumento. Siate preparati per coppia di reazione elevata che può causare una battuta d'arresto. L'utensile viene bloccata quando l'utensile è sovraccarico o ne viene incastrato nel pezzo.
- Tenere il trapano a percussione quando si lavora con entrambe le mani e di fornire una solida base per lo strumento di potenza è guidata saldamente con due mani.
- Bloccare il pezzo da lavorare. Uno è in un morsetto o morsa pezzo tenuto più sicuro che usare la mano.
- Mantenere l'area di lavoro pulita. Miscele di materiali sono particolarmente pericolosi. Polvere di metallo leggero può bruciare o esplodere.
- Attendere fino a quando si arriva a un punto morto, il trapano a percussione prima di loro. Lo strumento può incepparsi e la perdita di controllo del trapano.
- Non utilizzare il trapano a percussione con un cavo danneggiato. Non toccare il cavo danneggiato e scollegare il cavo di alimentazione se il cavo è danneggiato durante il lavoro. I cavi danneggiati aumentano il rischio di scosse elettriche.

# NOTIZEN | NOTES

# EG-KONFORMITÄTSERKLÄRUNG | EC DECLARATION OF CONFORMITY

Wir, die **Westfalia Werkzeugcompany, Werkzeugstraße 1, D-58093 Hagen**,  
*We, the Westfalia Werkzeugcompany, Werkzeugstraße 1, D-58093 Hagen*,

erklären in alleiniger Verantwortung, dass das Produkt  
*declare by our own responsibility that the product*

## **1 Schlagbohrmaschine WSB750**

*IMPACT DRILL WSB750*

**Artikel Nr. 95 29 61**

*Article No. 95 29 61*

den wesentlichen Schutzanforderungen genügt, die in den Europäischen Richtlinien und deren Änderungen festgelegt sind.

*is according to the basic requirements, which are defined in the European Directives and their amendments.*

**2011/65/EU**

2011/65/EU

**Beschränkung der Verwendung bestimmter gefährlicher  
Stoffe in Elektro- und Elektronikgeräten (RoHS)**

Restriction of the Use of certain hazardous Substances in  
electrical and electronic Equipment (RoHS)

**2014/30/EU**

2014/30/EU

**Elektromagnetische Verträglichkeit (EMV)**

Electromagnetic Compatibility (EMC)

EN 55014-1:2017+A11, EN 55014-2:1997+AC+A1+A2,

EN 61000-3-2:2014, EN 61000-3-3:2013

**2006/42/EG**

2006/42/EC

**Maschinen**

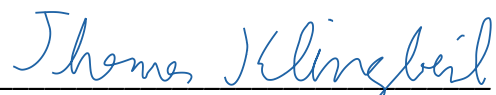
Machinery

EN 62841-1:2015+AC, EN 62841-2-1:2018+A11

Die technischen Unterlagen werden bei der QS der Westfalia Werkzeugcompany verwahrt.  
*The technical documentations are on file at the QA department of the Westfalia Werkzeug-  
company.*

Hagen, den 11. April 2021

*Hagen, 11<sup>th</sup> of April, 2021*



*Thomas Klingbeil,*

*Qualitätsbeauftragter / QA Representative*

# KUNDENBETREUUNG | CUSTOMER SERVICES

## DEUTSCHLAND

Westfalia  
Werkzeugstraße 1  
D-58093 Hagen

Telefon: (0180) 5 30 31 32  
Telefax: (0180) 5 30 31 30  
Internet: [www.westfalia.de](http://www.westfalia.de)

## ÖSTERREICH

Westfalia  
Moosham 31  
A-4943 Geinberg OÖ

Telefon: (07723) 4 27 59 54  
Telefax: (07723) 4 27 59 23  
Internet: [www.westfalia-versand.at](http://www.westfalia-versand.at)

## SCHWEIZ

Westfalia  
Wydenhof 3a  
CH-3422 Kirchberg (BE)

Telefon: (034) 4 13 80 00  
Telefax: (034) 4 13 80 01  
Internet: [www.westfalia-versand.ch](http://www.westfalia-versand.ch)

## ENTSORGUNG | DISPOSAL



### **Werter Kunde,**

bitte helfen Sie mit, Abfall zu vermeiden.

Sollten Sie sich einmal von diesem Artikel trennen wollen, so bedenken Sie bitte, dass viele seiner Komponenten aus wertvollen Rohstoffen bestehen und wiederverwertet werden können. Entsorgen Sie ihn daher nicht in die Mülltonne, sondern führen Sie ihn bitte Ihrer Sammelstelle für Elektroaltgeräte zu.

### **Dear Customer,**

Please help avoid waste materials.

If you at some point intend to dispose of this article, then please keep in mind that many of its components consist of valuable materials, which can be recycled. Please do not discharge it in the rubbish bin, but check with your local council for recycling facilities in your area.