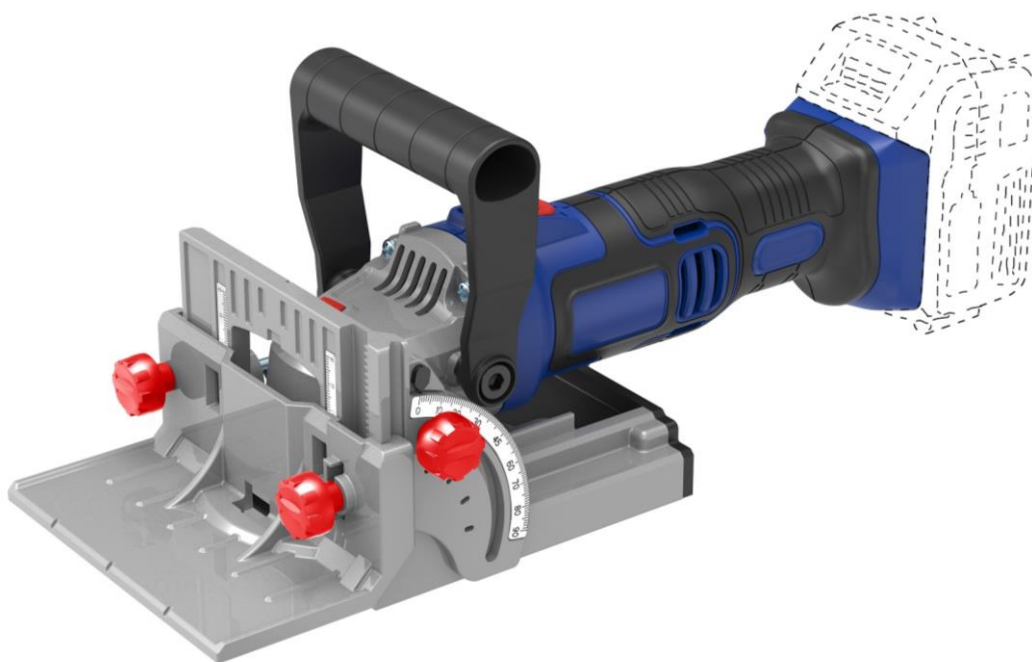


Westfalia®

LAMELLENDÜBELFRÄSE 18 V BISCUIT JOINTER 18 V

Art.Nr. 96 30 49



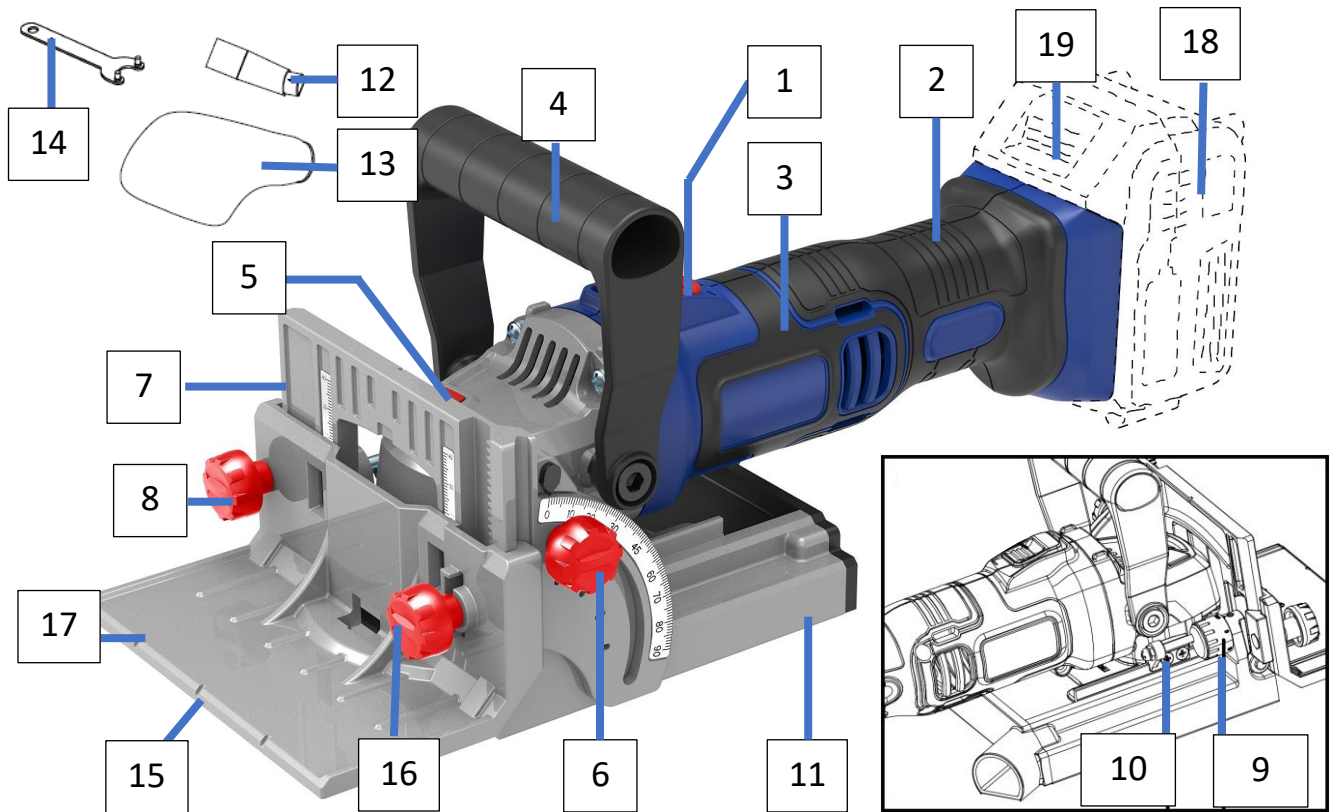
DE Originalanleitung – Lamellendübelfräse

GB Original Instructions – Biscuit jointer

FR Mode d'emploi originale – Coupe-goujon lamellaire

NL Originel Handleiding – Lamellaire deuvelfrees

IT Manuale operativo originale – Taglia tasselli lamellare



	DE	GB	FR	NL
1	EIN/AUS-Schalter	ON / OFF switch	Interrupteur marche/arrêt	AN/UIT-schakelaar
2	Handgriff	Handle	Poignée	Handvat
3	Antriebsmotor	Drive motor	Moteur d'entraînement	Aandrijfmotor
4	Zusatzhandgriff	Additional handle	Poignée supplémentaire	Extra handgreep
5	Spindelarretierung	Spindle catch	Verrouillage de la broche	Spindelvanger
6	Klemmschraube für Winkelinstellung	Clamping screw for angle adjustment	Vis de serrage pour le réglage de l'angle	Klemschroef voor hoekverstelling
7	Winkelanschlag	Angle fence	Clôture d'angle	Hoekafrastering
8	Klemmschraube für Höheneinstellung	Clamping screw for height adjustment	Vis de serrage pour réglage en hauteur	Klemschroef voor hoogteverstelling
9	Einstellrad für Frästiefe	Adjustment wheel for milling depth	Molette de réglage de la profondeur de fraisage	Instelwiel voor freesdiepte
10	Tiefeneinstellschraube	Depth adjust screw	Vis de réglage de profondeur	Diepteafstelschroef
11	Grundplatte	Base plate	Plaque de base	Bodemplaat
12	Staubabsaugsystem	Dust extraction system	Système d'extraction de poussière	Stofafzuigstelsysteem
13	Staubbeutel	Dust bag	Sac à poussière	Stofzak
14	Stirnlochschlüssel	Face spanner	Clé faciale	Steeksleutel
15	Mittelmarkierung	Center marking	Marquage au centre	Middenmarkering
16	Höheneinstellrad	Height fence	Clôture en hauteur	Hoogte hek
17	Fräsbreitenmarkierung	Milling width marking	Marquage de la largeur de fraisage	Markering van de freesbreedte
18	Akku	Battery pack	Batterie	Batterijpakket
19	Akkulöseknopf	Battery unlocking button	Bouton de déverrouillage de la batterie	Ontgrendelknop batterij

DE Sehr geehrte Damen und Herren,

Bedienungsanleitungen enthalten wichtige Hinweise für den Umgang mit Ihrem neuen Produkt. Sie ermöglichen Ihnen, alle Funktionen zu nutzen, und sie helfen Ihnen, Missverständnisse zu vermeiden und Schäden vorzubeugen. Bitte nehmen Sie sich die Zeit, diese Bedienungsanleitung in Ruhe durchzulesen und bewahren Sie diese für späteres Nachlesen gut auf.

GB Dear Customers,

Instruction manuals provide valuable hints for using your new device. They enable you to use all functions, and they help you avoid misunderstandings and prevent damage. Please take the time to read this manual carefully and keep it for future reference.

FR Chers Messieurs et Madames,

Les instructions d'utilisation contiennent des informations importantes sur la façon d'utiliser votre nouveau produit. Ils vous permettent d'utiliser toutes les fonctions et vous aident à éviter les malentendus et à éviter les dommages. Veuillez prendre le temps de lire attentivement ces instructions d'utilisation et de les conserver dans un endroit sûr pour référence future.

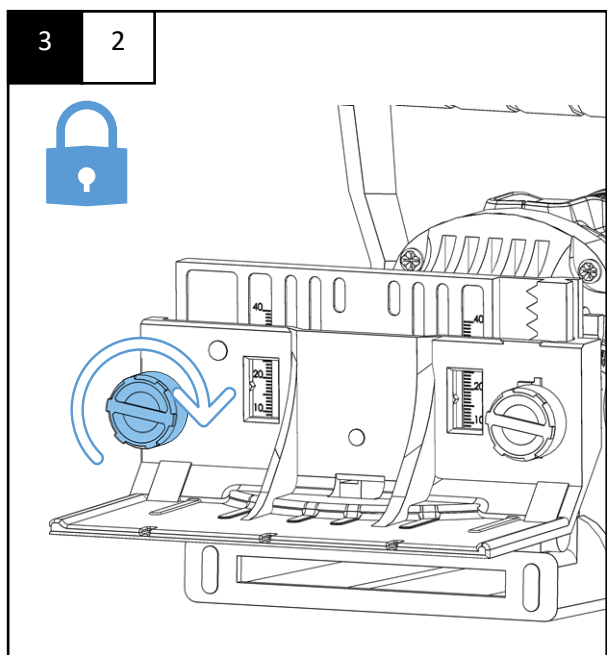
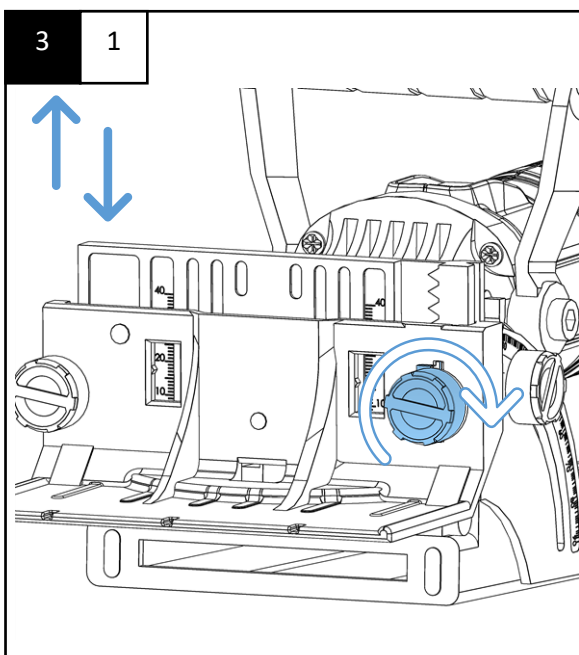
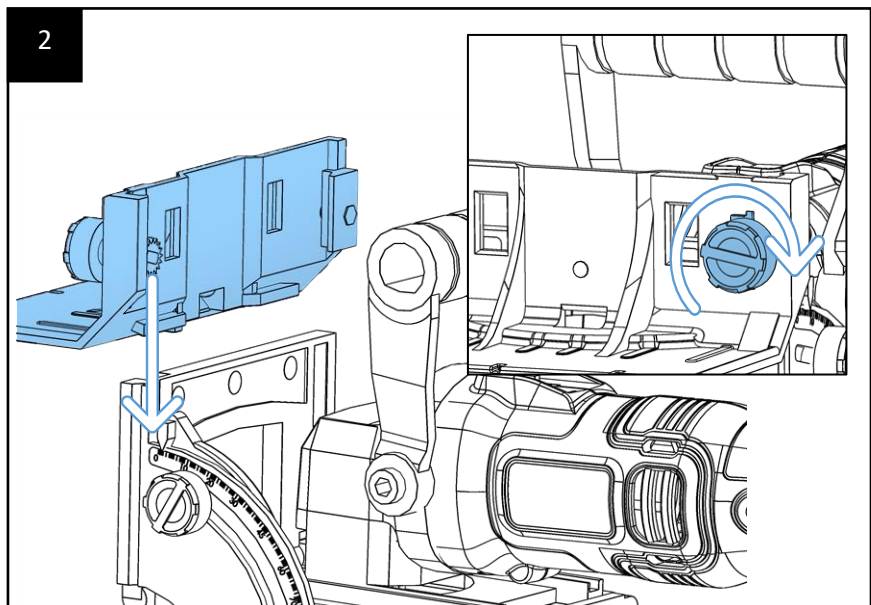
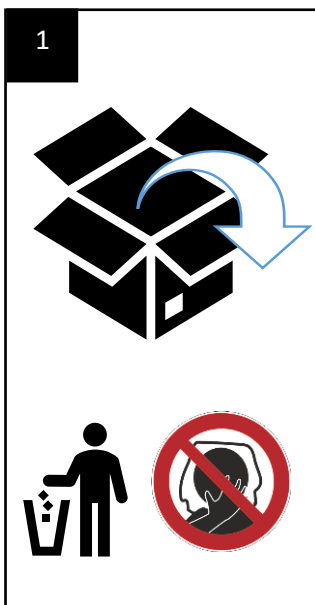
NL Geachte heren en dames,

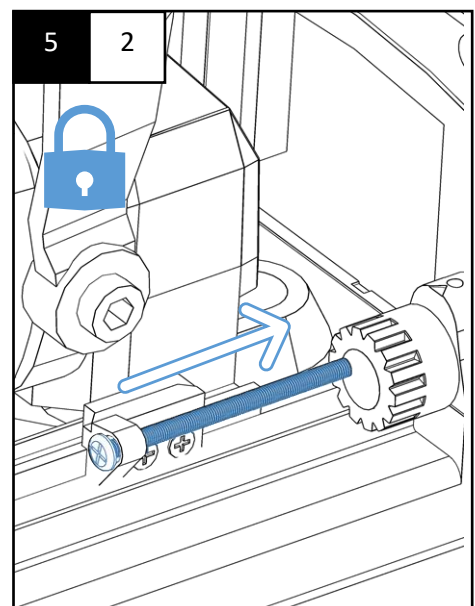
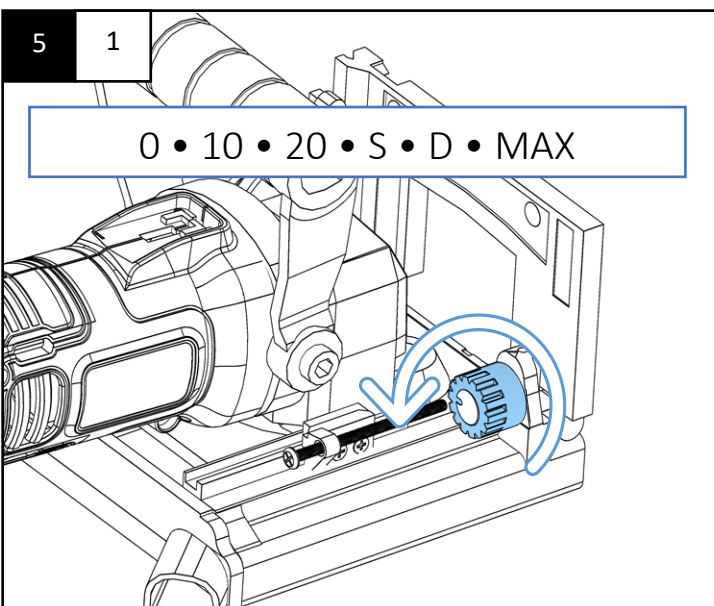
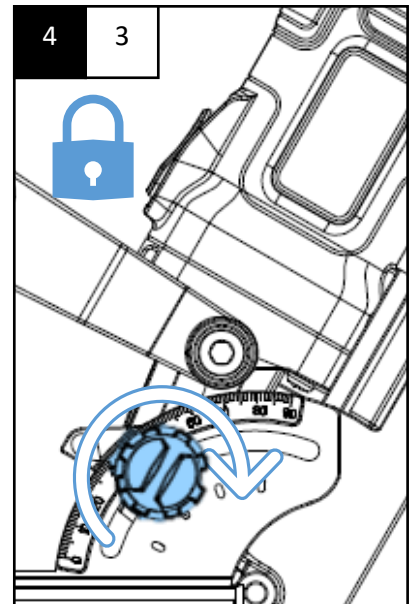
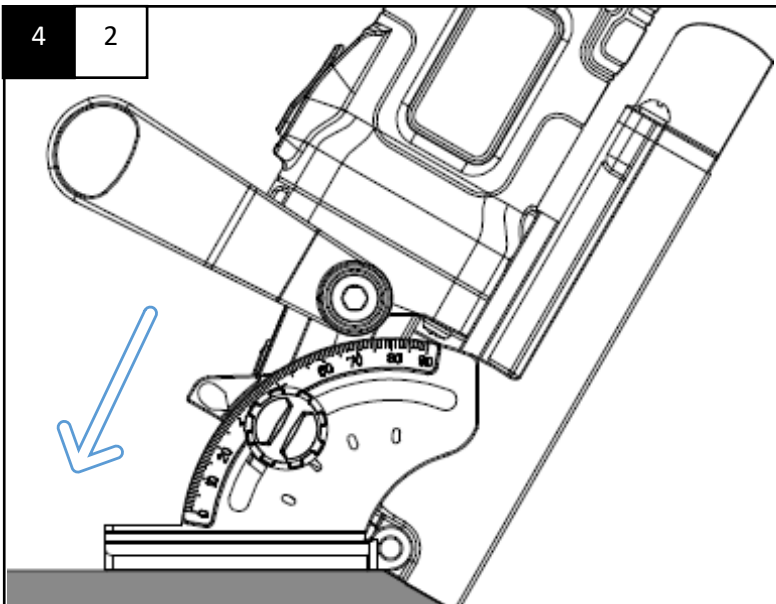
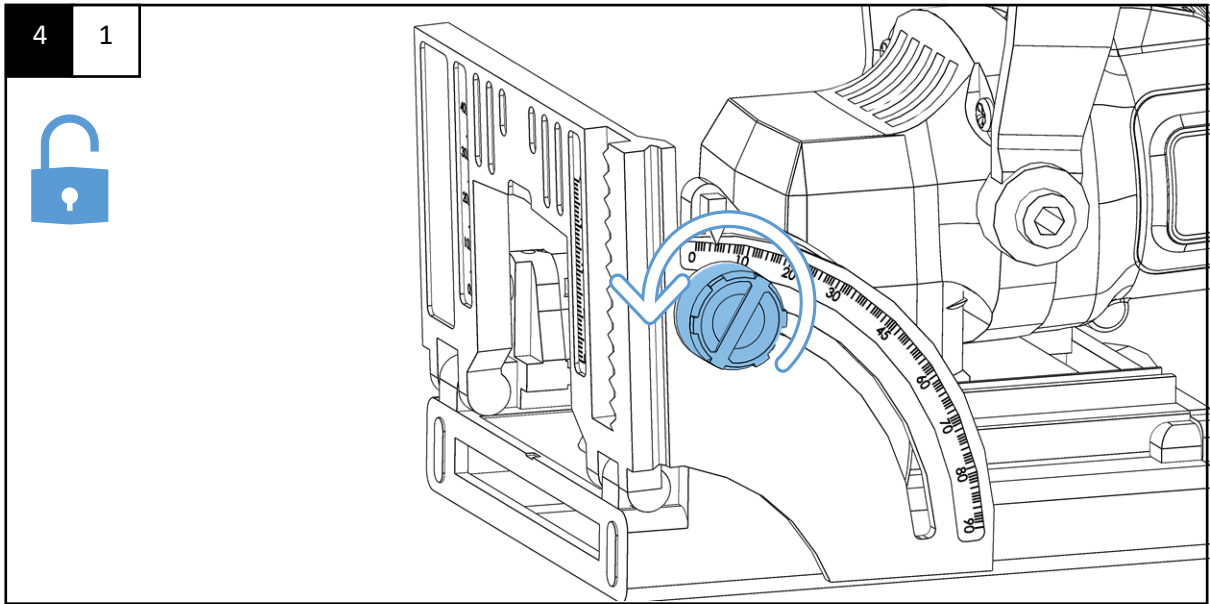
De gebruiksaanwijzing bevat belangrijke informatie over het gebruik van uw nieuwe product. Ze stellen u in staat alle functies te gebruiken en helpen u misverstanden en schade te voorkomen. Neem de tijd om deze gebruiksaanwijzing aandachtig te lezen en bewaar ze op een veilige plaats voor toekomstig gebruik.

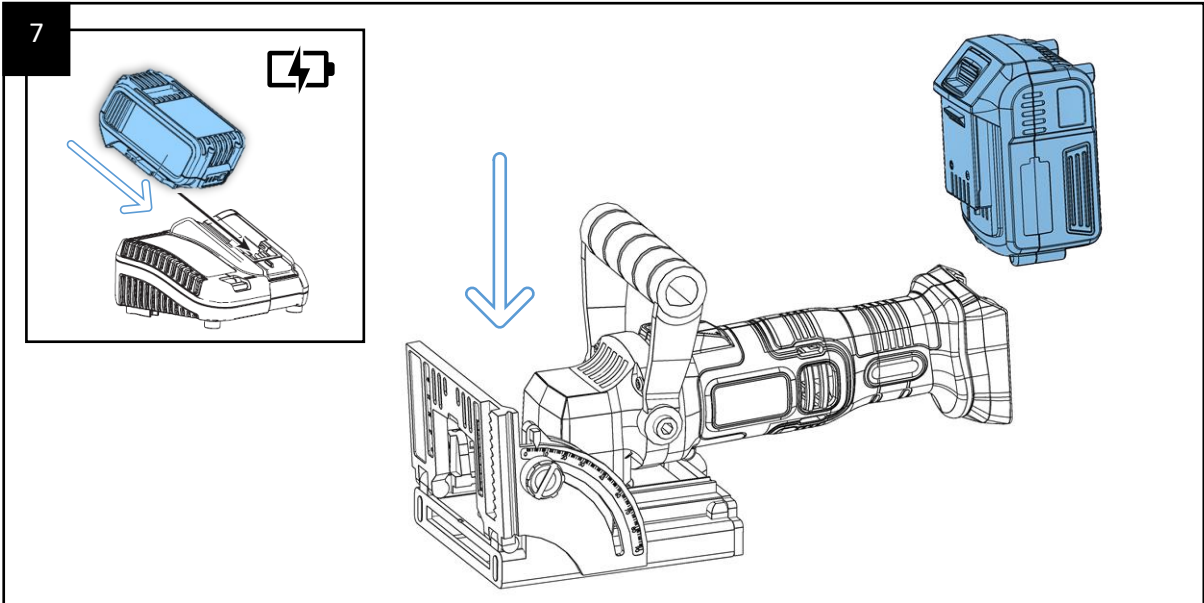
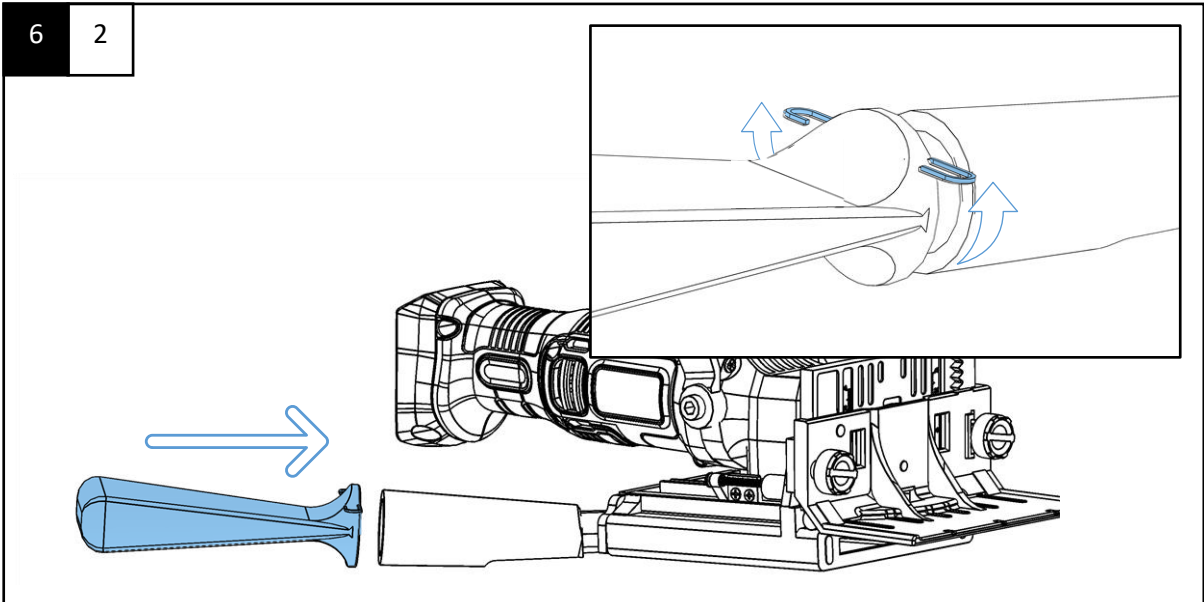
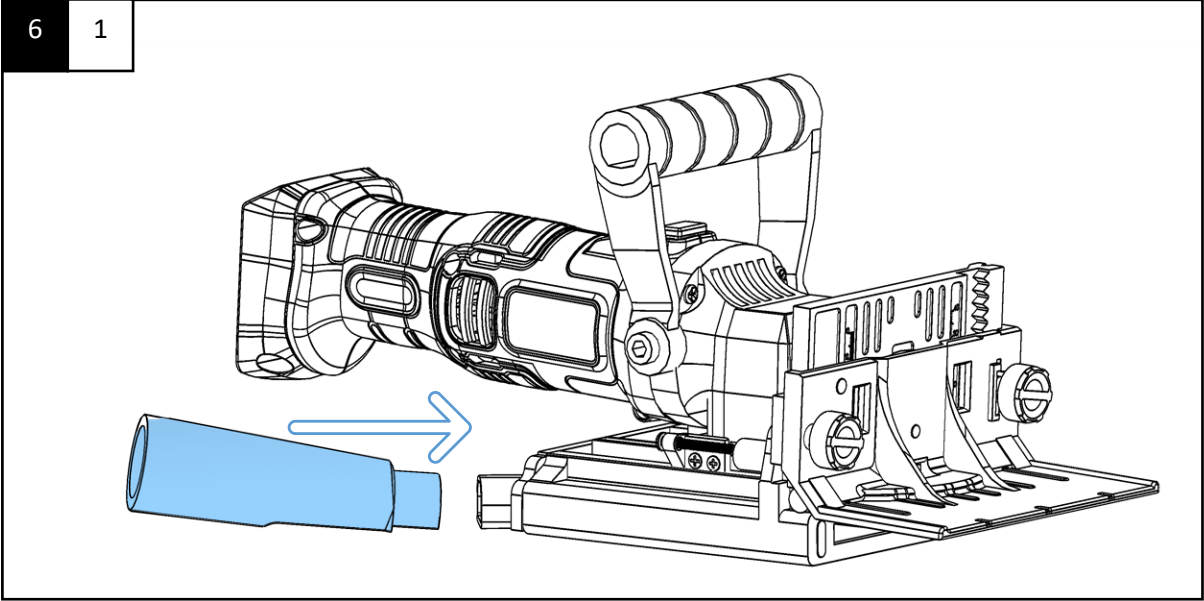
IT Gentili Signori e Signori,

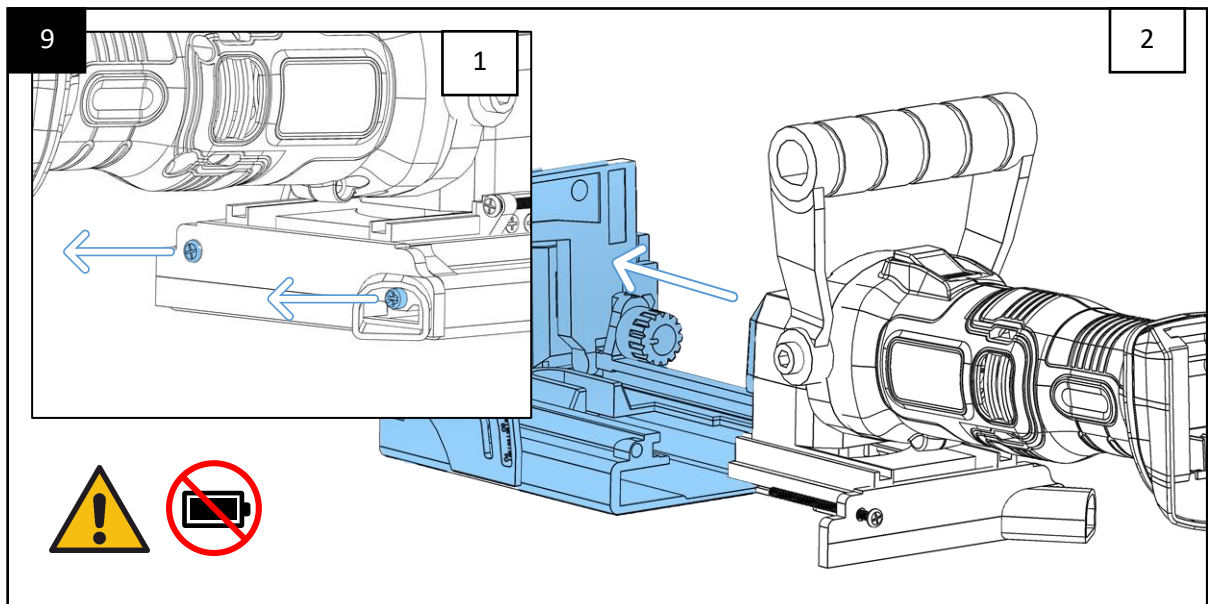
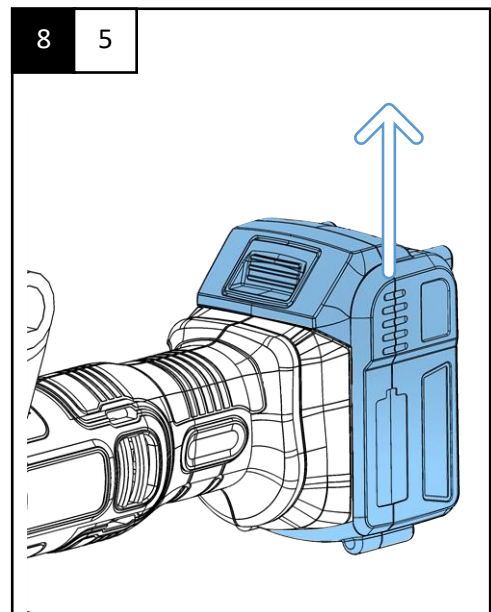
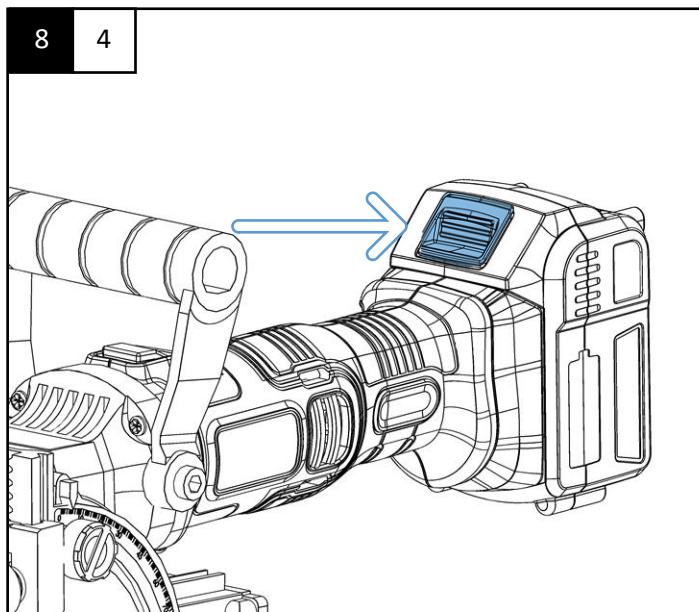
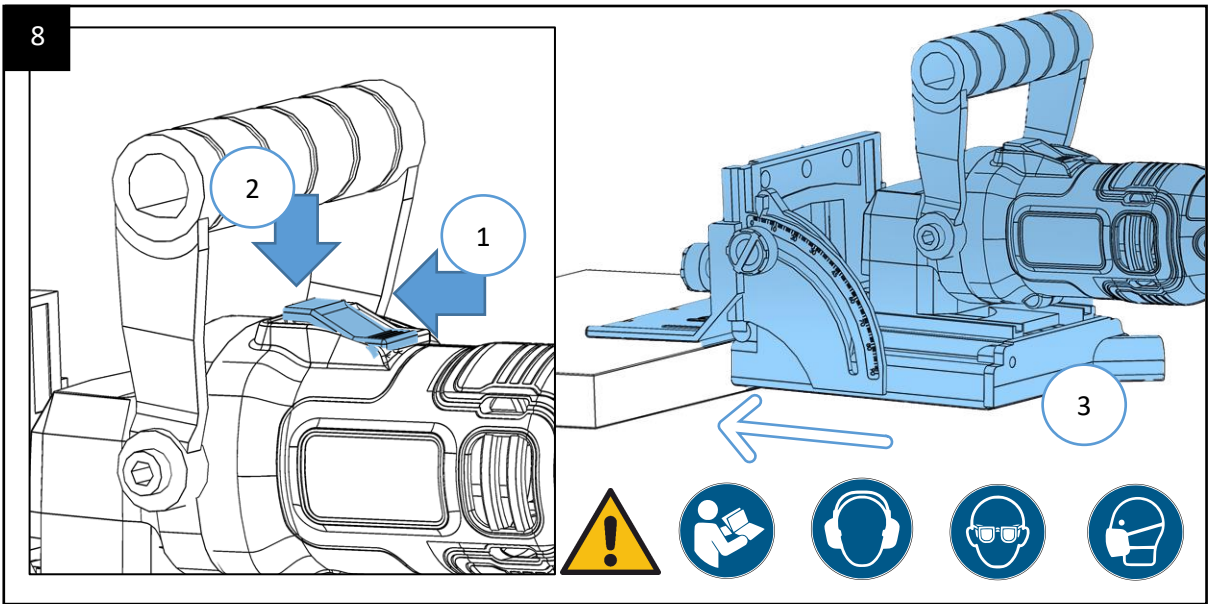
Le istruzioni per l'uso contengono informazioni importanti su come utilizzare il nuovo prodotto. Ti consentono di utilizzare tutte le funzioni e ti aiutano a evitare malintesi ea prevenire danni. Si prega di leggere attentamente queste istruzioni per l'uso e di conservarle in un luogo sicuro per future consultazioni.

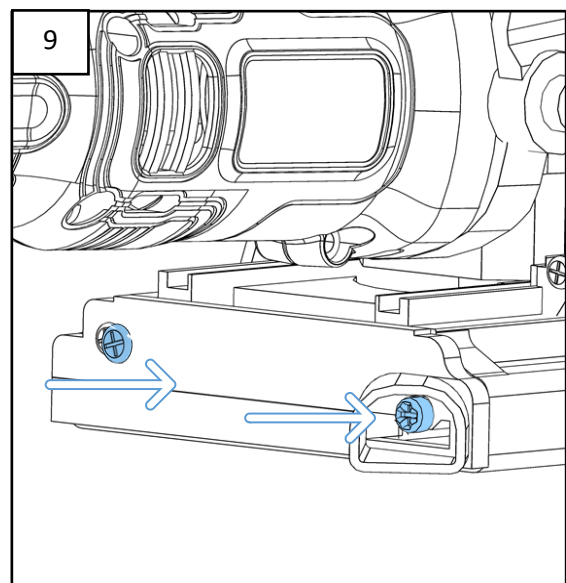
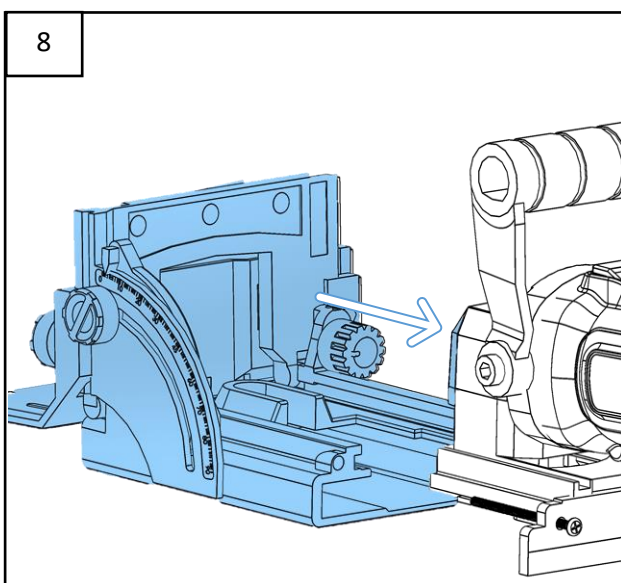
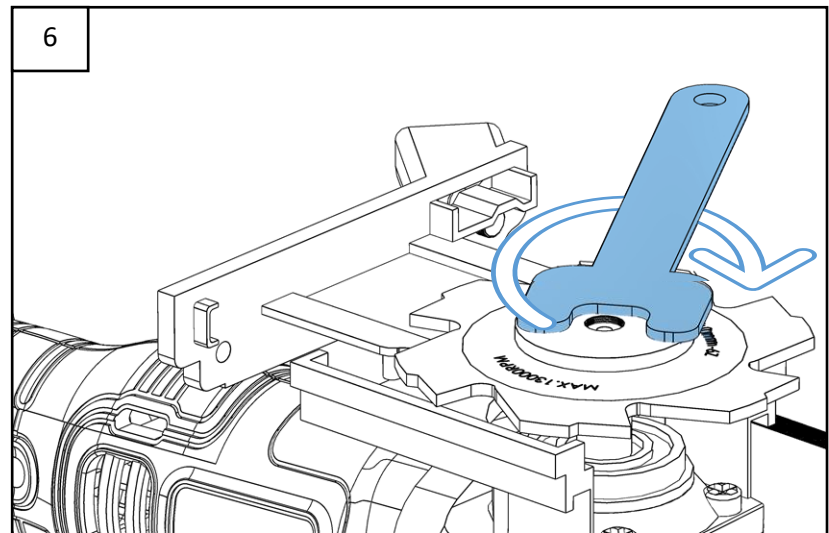
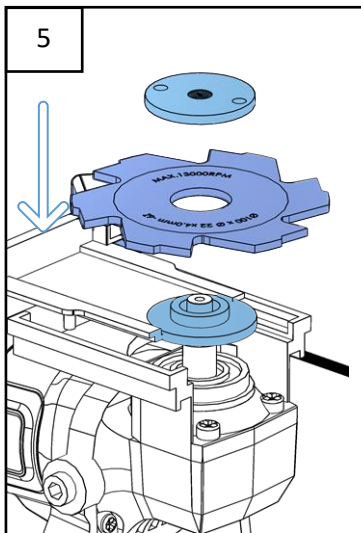
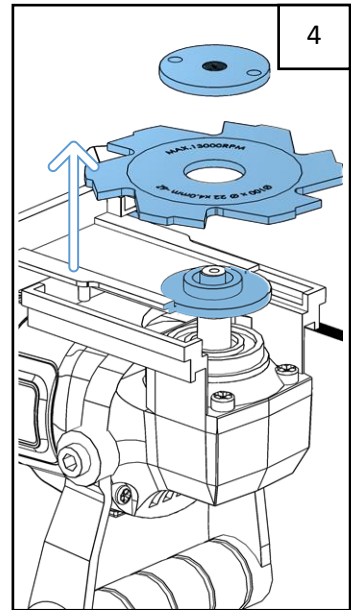
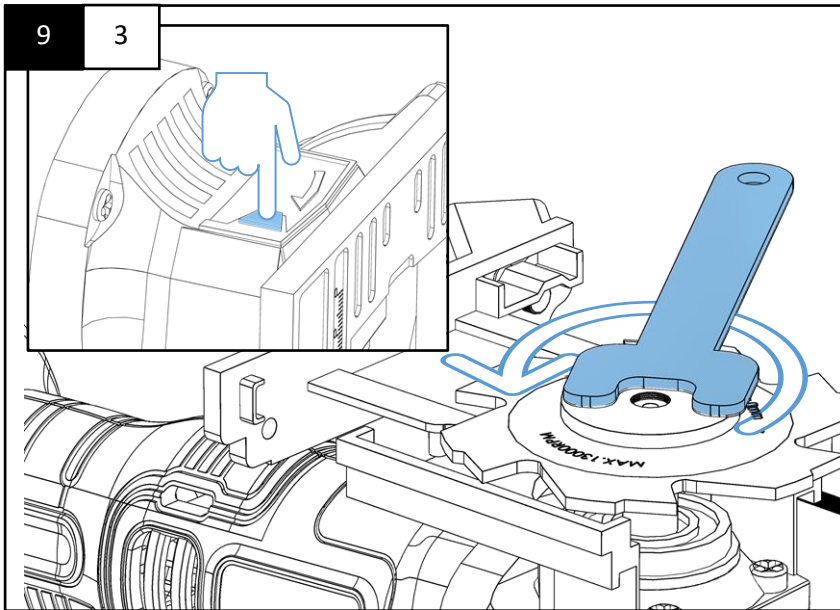
1	Gerät auspacken Unbox device Déballer l'appareil Het apparaat uitpakken	2	Tiefenanschlag einstellen Adjust the depth stop Ajuster la butée de profondeur Pas de diepteanslag aan	3	Fräshöhe einstellen Set the milling height Régler la hauteur de fraise Stel de freeshoogte in
4	Fräswinkel einstellen Set the milling angle Régler l'angle de fraise Stel de freeshoek in	5	Frästiefe einstellen Set the milling depth Régler la profondeur de fraise Stel de freesdiepte in	6	Staubsaugsystem anbringen Attach vacuum system Fixez le système d'aspiration Vacuümsysteem bevestigen
7	Akku einsetzen Insert the battery Insérez la batterie Plaats de batterij	8	Gerät starten Start the device Démarrer l'appareil Start het apparaat	9	Scheibenfräser wechseln Change the side milling cutter Changer la fraise latérale Verander de zijrees











TECHNISCHE DATEN | TECHNICAL DATA

Akku*¹

Battery*¹

18 V Li-Ionen

Batterie*¹

Batterijpakket*¹

Gewicht (ohne Akku)

Weight (without battery)

2339 g

Poids (sans batterie)

Gewicht (zonder batterij)

Abmessung

Dimensions

360 x 160 x 140 mm

Dimensions

Dimensies

Frätscheiben Durchmesser und Stärke

Milling discs diameter and thickness

Ø 100 mm

Diamètre et épaisseur des disques de fraisage

3,9 mm

Frätscheiben Durchmesser und Stärke

Innendurchmesser Frätscheibe

Inside diameter milling disc

22 mm

Disque de fraisage de diamètre intérieur

Binnendiameter freesschijf

Spindeldurchmesser

Spindle diameter

M10

Diamètre de la broche

Spindeldiameter

Zähnezahl

Number of teeth

6

Nombre de dents

Aantal tanden

Leerlaufdrehzahl

No-load speed

8 500 min⁻¹

Vitesse sans charge

Geen laadsnelheid

Flachdübel Spezifikationen

Biscuit specifications

#0, #10, #20, S, D, MAX

Spécifications de l'ancrage plat

Specificaties plat anker

*¹ nicht im Lieferumfang enthalten *¹ not included in the delivery *¹ non inclus dans la livraison

*¹ niet bij de levering inbegrepen

Schutzklasse

Protection class

Classe de protection

Beschermingsklasse

III

Schalldruckpegel*²

Sound pressure level*²

Niveau de pression acoustique*²

Geluidsdruk niveau*²

$L_{pA} = 74 \text{ dB (A)}$

$K_{pA} = 3 \text{ dB(A)}$

Schalleistungspegel*²

Sound power level*²

Niveau de puissance sonore*²

Geluidsvermogeniveau*²

$L_{WA} = 85 \text{ dB(A)}$

$K_{WA} = 3 \text{ dB(A)}$

Hand-Arm-Vibration*²

Hand arm vibration*²

Vibration main bras*²

Hand arm trillingen*²

$A_h = 1.732 \text{ m/s}^2$

$K = 1.5 \text{ m/s}^2$

*² **DEUTSCH** Der angegebene Schwingungsgesamtwert und die angegebenen Geräuschemissionswerte sind nach einem genormten Prüfverfahren gemessen worden und können zum Vergleich eines Elektrowerkzeugs mit einem anderen verwendet werden. Sie können auch zu einer vorläufigen Einschätzung der Belastung verwendet werden.

Warnung! Die Schwingungs- und Geräuschemissionen können während der tatsächlichen Benutzung des Elektrowerkzeugs von den Angabewerten abweichen, abhängig von der Art und Weise, in der das Elektrowerkzeug verwendet wird, insbesondere, welche Art von Werkstück bearbeitet wird. Es ist notwendig, Sicherheitsmaßnahmen zum Schutz des Bedieners festzulegen, die auf einer Abschätzung der Schwingungsbelastung während der tatsächlichen Benutzungsbedingungen beruhen (hierbei sind alle Anteile des Betriebszyklus zu berücksichtigen, beispielsweise Zeiten, in denen das Elektrowerkzeug abgeschaltet ist, und solche, in denen es zwar eingeschaltet ist, aber ohne Belastung läuft). Versuchen Sie, die Belastung durch Vibrationen und Geräusche so gering wie möglich zu halten. Beispielhafte Maßnahmen zur Verringerung der Vibrationsbelastung sind das Tragen von Handschuhen beim Gebrauch des Werkzeugs, die Begrenzung der Arbeitszeit und der Einsatz von Zubehören in gutem Zustand.

*² **ENGLISH** The declared vibration total value and the declared noise emission values have been measured in accordance with a standard test method. The declared vibration total value may also be used in a preliminary assessment of exposure.

Warning! The vibration and noise emission during actual use of the power tool can differ from the declared total value depending on the ways in which the tool is used, in particular, what kind of work piece is machined. It is necessary to identify safety measures to protect the operator that are based on an estimation of exposure in the actual conditions of use (taking account of all parts of the operating cycle such as the times when the tool is switched off and when it is running idle in addition to the trigger time). Try to minimize the impact of vibration and noise. Exemplary measures to reduce vibration exposure include wearing gloves while using the tool, limiting working time, and using accessories in good condition.

*² **FRANÇAIS** La valeur de vibration totale spécifiée et les valeurs d'émission de bruit spécifiées ont été mesurées conformément à une méthode d'essai normalisée et peuvent être utilisées pour comparer un outil électrique avec un autre. Ils peuvent également être utilisés pour une évaluation préliminaire de l'exposition.

Avertissement! Les émissions de vibrations et de bruit lors de l'utilisation réelle de l'outil électrique peuvent s'écarter des valeurs spécifiées, selon la manière dont l'outil électrique est utilisé, en particulier le type de pièce à usiner. Il est nécessaire d'établir des mesures de sécurité pour protéger l'opérateur sur la base d'une estimation de l'exposition aux vibrations dans les conditions réelles d'utilisation (toutes les parties du cycle de fonctionnement doivent être prises en compte, par exemple les moments où l'outil électrique est éteint et ceux où il est allumé, mais fonctionne sans charge). Essayez de maintenir l'exposition aux vibrations et au bruit aussi faible que possible. Des mesures exemplaires pour réduire l'exposition aux vibrations sont le port de gants lors de l'utilisation de l'outil, la limitation des heures de travail et l'utilisation d'accessoires en bon état.

*² **NEDERLANDS** De opgegeven totale trillingswaarde en de opgegeven geluidsemissiewaarden zijn gemeten volgens een gestandaardiseerde testmethode en kunnen worden gebruikt om het ene elektrisch gereedschap met het andere te vergelijken. Ze kunnen ook worden gebruikt voor een voorlopige beoordeling van de blootstelling.

Waarschuwing! De trillings- en geluidsemissies tijdens het daadwerkelijke gebruik van het elektrisch gereedschap kunnen afwijken van de opgegeven waarden, afhankelijk van de manier waarop het elektrisch gereedschap wordt gebruikt, in het bijzonder het soort werkstuk dat wordt bewerkt. Het is noodzakelijk om veiligheidsmaatregelen vast te stellen om de bediener te beschermen op basis van een schatting van de blootstelling aan trillingen tijdens de werkelijke gebruiksomstandigheden (er moet rekening worden gehouden met alle onderdelen van de bedrijfscyclus, bijvoorbeeld wanneer het elektrisch gereedschap is uitgeschakeld en wanneer het ingeschakeld is, maar loopt onbelast). Probeer de blootstelling aan trillingen en geluid zo laag mogelijk te houden. Voorbeelden van maatregelen om de blootstelling aan trillingen te verminderen zijn het dragen van handschoenen bij het gebruik van het gereedschap, het beperken van de werkuren en het gebruik van accessoires die in goede staat verkeren.

SICHERHEITSHINWEISE



Beachten Sie bitte zur Vermeidung von Fehlfunktionen, Schäden und gesundheitlichen Beeinträchtigungen die beigefügten Allgemeinen Sicherheitshinweise sowie folgende Hinweise.

Bitte beachten Sie auch die Sicherheitshinweise in den Bedienungsanleitungen zu Akku und Ladegerät.



- Überzeugen Sie sich, dass die Netzspannung mit den Angaben auf dem Typenschild des Akku-Ladegerätes übereinstimmt.
- Personen mit eingeschränkten physischen, sensorischen oder geistigen Fähigkeiten oder mangels Erfahrung und/oder mangels Wissen dürfen das Gerät nicht benutzen, es sei denn sie werden durch eine für ihre Sicherheit zuständige Person beaufsichtigt oder erhalten von der zuständigen Person Anweisungen, wie das Gerät zu benutzen ist.
- Halten Sie die Fräse außer Reichweite von Kindern. Der Artikel ist kein Spielzeug.
- Holzstäube können gesundheitsschädlich sein. Schützen Sie sich durch eine Staubschutzmaske.
- Tragen Sie einen Gehörschutz und eine Schutzbrille.
- Überprüfen Sie die Lamellendübelfräse und die elektrische Anschlüsse auf Beschädigungen und benutzen Sie die Lamellendübelfräse nicht, wenn die Maschine beschädigt wurde.
- Verwenden Sie die Lamellendübelfräse gemäß dieser Bedienungsanleitung und nur für den bestimmungsgemäßen Einsatzbereich zum Bearbeiten von ausschließlich Holz.
- Klemmen Sie das Werkstück mit einer Spannvorrichtung oder einen Schraubstock ein, um zu verhindern, dass es verrutscht. Halten Sie die Lamellendübelfräse beim Arbeiten immer fest mit beiden Händen. Achten Sie immer darauf, sicher zu stehen.
- Schützen Sie die Lamellendübelfräse vor eindringender Feuchtigkeit und tauchen Sie die Maschine nicht in Wasser oder andere Flüssigkeiten.



- Vor dem Eintauchen ins Werkstück muss der Fräser die volle Drehzahl erreicht haben.
- Achtung: Bedenken Sie die Auslaufzeit der Maschine nach dem Ausschalten. Lassen Sie die Maschine immer zum Stillstand kommen, bevor Sie sie vom Werkstück abheben.
- Arbeiten Sie nicht mit übermäßigem Druck auf das Gerät. Die besten Resultate erreichen Sie bei nicht zu hohem Vorschub.
- Achten Sie darauf, dass sich im Material keine Fremdkörper wie Nägel, Schrauben etc. befinden. Fräsen Sie niemals gegen Nägel oder Schrauben.
- Prüfen Sie das Werkstück genau und entfernen Sie alle Nägel und Schrauben.
- Schalten Sie, bei der Einstellung, beim Zubehörwechsel, bei Nichtgebrauch und nach Beendigung der Arbeit sowie bei der Wartung immer zuerst die Lamellendübelfräse aus und ziehen dann den Netzstecker.
- Halten Sie die Lüftungsschlitze sauber und frei von Fremdkörpern. Achten Sie darauf, dass Staubpartikel nicht in die mechanischen Teile eindringen können.
- Benutzen Sie kein beschädigtes Fräsblatt. Tauschen Sie es gegen einen baugleiches neues aus.
- Bearbeiten Sie keine Werkstücke, die zu klein sind, um sicher arretiert werden zu können.
- Öffnen Sie das Gerät nicht und unternehmen Sie keine eigenen Reparaturversuche. Wenden Sie sich an einen Fachmann oder unsere Kundenbetreuung. Benutzen Sie nur Originalersatzteile.

Zusätzliche Sicherheitshinweise für Akkus und Akku-Ladegeräte

WARNUNG: Lithium-Ionen-Akkus stellen bei unsachgemäßer Verwendung, Lagerung oder Aufladung eine Feuer-, Verbrennungs- und Explosionsgefahr dar. **Ladegerät ordnungsgemäß verwenden.**

- Beachten Sie die im entsprechenden Abschnitt dieser Gebrauchsanleitung beschriebenen Anweisungen bezüglich der richtigen Verwendung des Akku-Ladegeräts, bevor Sie den Akku aufladen.
- Verwenden Sie das Ladegerät nicht zum Aufladen anderer als der mitgelieferten Akkus. Halten Sie das Akku-Ladegerät sauber; Fremdkörper und Schmutz können einen Kurzschluss verursachen und die Lüftungslöcher verstopfen. Nichtbefolgen dieser Anweisungen kann zu Überhitzung oder Brand führen.

- Lassen Sie Akkus nach dem Aufladen oder intensivem Gebrauch 15 Minuten lang abkühlen. Nichtbefolgen dieser Anweisungen kann zu Überhitzung oder Brand führen.
- Laden Sie die Akkus nur in Ladegeräten auf, die vom Hersteller empfohlen werden. Für ein Ladegerät, das für eine bestimmte Art von Akkus geeignet ist, besteht Brandgefahr, wenn es mit anderen Akkus verwendet wird. Laden Sie den Lithium-Ionen-Akku ausschließlich mit dem im Lieferumfang enthaltenen oder einem speziell für diesen Artikel vorgesehenen Ladegerät auf.
- Verwenden Sie nur die dafür vorgesehenen Akkus in den Elektrowerkzeugen. Der Gebrauch von anderen Akkus kann zu Verletzungen und Brandgefahr führen.
- Falls die Anschlussleitung des Ladegerätes beschädigt ist muss diese vor der Benutzung durch den Hersteller, eine autorisierte Servicewerkstatt oder durch einen Fachmann ausgetauscht werden.
- Das Gerät ist für den Einsatz bis 2000 m über Meereshöhe ausgelegt.
- Bewahren Sie den Akku für Kinder unzugänglich auf.
- Akkus bei Nichtgebrauch an einem trockenen Ort bei Zimmertemperatur (ca. 20° C) aufbewahren.
- Akkus nicht öffnen, auseinandernehmen, zusammenpressen, über 60° C erhitzen oder verbrennen. Nicht ins Feuer o.ä. werfen.
- Halten Sie den nicht benutzten Akku fern von Büroklammern, Münzen, Schlüsseln, Nägeln, Schrauben oder anderen kleinen Metallgegenständen, die eine Überbrückung der Kontakte verursachen könnten. Ein Kurzschluss zwischen den Akkukontakten kann Verbrennungen oder Feuer zur Folge haben.

	<p align="center">Batterien gehören nicht in den Hausmüll.</p> <p align="center">Bitte führen Sie sie Ihrer lokalen Sammelstellen für Altbatterien zu.</p>	
---	---	---

SAFETY NOTES



Please note the included general safety notes and the following safety notes to avoid malfunctions, damage or physical injury.

Please also observe the safety notes in the manuals of battery and charger.



- Please read this manual carefully and use the unit only according to this manual.
- Make sure the operating voltage stated on the type label corresponds to the power mains available in your area.
- Persons with limited physical, sensorial or mental abilities are not allowed to use the unit, unless they are supervised and briefed for their safety by a qualified.
- Wood dust may be hazardous to your health. Always wear a dust mask.
- When using the unit, please wear ear protection and safety goggles.
- Check the biscuit jointer and the electrical connections for any damage and do not use the tool if the biscuit jointer or the cable is damaged.
- Use the biscuit jointer and the included attachments according to this manual and only for the intended purpose.
- Make sure the biscuit jointer is switched off before plugging in.
- Clamp the work piece with chuck or a vice to avoid slipping. When operating the machine always hold the biscuit jointer firmly with both hands. Always provide for a secure footing when working.
- Protect the biscuit jointer from moisture and do not immerse the machine in liquids of any kind.
- The biscuit jointer must be running at full speed before lowering into the work piece.

- Caution: Allow for run down time of the cutter blade after turning the biscuit jointer off. Wait for the machine to come to a complete stop before removing from the work piece.
- Do not force the biscuit jointer. Your biscuit jointer will do better job if you take it slowly.
- Avoid cutting nails and screws. Inspect the work piece and remove all nails and screws before cutting.
- Always switch off the biscuit jointer and then unplug before adjusting, while changing the attachments, when not in use and after work and while maintaining.
- Keep the ventilation slots clean and free from foreign objects. Make sure that dust cannot enter into the mechanical parts.
- Do not use a damaged blade. Replace it with a suitable new one.
- Do not work on pieces too small to safely clamp.
- Do not disassemble the machine and do not try to repair it yourself. Have the unit repaired by a professional or turn to our customer support service.
- Always use original replacement parts.



Additional safety instructions for batteries and battery chargers

WARNING: Lithium-ion batteries pose a risk of fire, burns and explosion if improperly used, stored or charged.

Use charger properly.

- Before charging the battery, follow the instructions in the relevant section of this user manual for the correct use of the battery charger.
- Do not use the charger to charge batteries other than the ones supplied. Keep the battery charger clean; Foreign bodies and dirt can cause a short circuit and clog the ventilation holes. Failure to follow these instructions could result in overheating or fire.
- Allow batteries to cool for 15 minutes after charging or intensive use. Failure to follow these instructions could result in overheating or fire.
- Only charge the batteries in chargers recommended by the manufacturer. A charger designed for a particular type of battery may present a fire hazard if used with other batteries. Only charge the lithium-ion battery with the charger included in the scope of delivery or a charger specially designed for this item.
- Only use the rechargeable batteries provided for this purpose in the power tools. The use of other batteries can lead to injuries and the risk of fire.

- If the connection cable of the charger is damaged, it must be replaced by the manufacturer, an authorized service workshop or a specialist before use.
- The device is designed for use up to 2000 m above sea level.
- Keep the battery out of the reach of children.
- When not in use, store batteries in a dry place at room temperature (approx. 20° C).
- Do not open, disassemble, compress, heat above 60 ° C or burn batteries. Do not throw into fire or the like.
- When the battery is not in use, keep it away from paper clips, coins, keys, nails, screws, or other small metal objects that could cause the contacts to be bridged. A short circuit between the battery contacts can result in burns or fire.

	<p>Batteries do not belong in the household garbage.</p> <p>For battery disposal please check with your local council.</p>	
---	---	---

VEILIGHEIDSINSTRUCTIES



Om storingen, schade en gezondheidsproblemen te voorkomen, dient u de bijgevoegde algemene veiligheidsinstructies en de volgende informatie in acht te nemen.

Neem ook de veiligheidsaanwijzingen in de handleidingen van accu en lader in acht.



- Lees deze handleiding aandachtig door en gebruik het apparaat alleen volgens deze handleiding.
- Zorg ervoor dat de op het typeplaatje vermelde bedrijfsspanning overeenkomt met het elektriciteitsnet dat in uw regio beschikbaar is.
- Personen met beperkte fysieke, zintuiglijke of mentale vermogens zijn niet toegestaan.
- Het apparaat te gebruiken, tenzij ze onder toezicht staan en voor hun veiligheid ingelicht worden door een gekwalificeerd persoon.
- Houtstof kan schadelijk zijn voor uw gezondheid. Draag altijd een stofmasker.
- Draag bij gebruik van het apparaat gehoorbescherming en een veiligheidsbril.
- Controleer de groeffrees en de elektrische aansluitingen op eventuele beschadigingen en gebruik het gereedschap niet als de groeffrees of de kabel beschadigd is.
- Gebruik de koekjesfrees en de meegeleverde opzetstukken volgens deze handleiding en alleen voor het beoogde doel.
- Zorg ervoor dat de koekjesfrees uitgeschakeld is voordat u de stekker in het stopcontact steekt.
- Klem het werkstuk vast met een spankop of een bankschroef om wegglijden te voorkomen. Houd bij het bedienen van de machine de koekfrees altijd stevig vast met beide handen. Zorg bij het werken altijd voor een stevige ondergrond.

- Bescherm de freesmachine tegen vocht en dompel de machine niet onder in vloeistoffen.
- De groeffrees moet op volle snelheid draaien voordat hij in het werkstuk wordt neergelaten.
- Let op: Houd rekening met de uitlooptijd van het snijblad na het uitschakelen van de koekfrees. Wacht tot de machine volledig tot stilstand is gekomen voordat u deze van het werkstuk verwijdert.
- Forceer de koekjesfrees niet. Uw biscuit jointer zal het beter doen als u het langzaam doet.
- Vermijd het doorknippen van spijkers en schroeven. Inspecteer het werkstuk en verwijder alle spijkers en schroeven voordat u gaat snijden.
- Schakel voor het afstellen, bij het wisselen van opzetstukken, bij niet-gebruik en na werkzaamheden en bij onderhoud altijd de koektrommel uit en vervolgens de stekker uit het stopcontact.
- Houd de ventilatiesleuven schoon en vrij van vreemde voorwerpen. Zorg ervoor dat er geen stof in de mechanische onderdelen kan komen.
- Gebruik geen beschadigd mes. Vervang deze door een geschikte nieuwe.
- Werk niet aan stukken die te klein zijn om veilig vast te klemmen.
- Demonteer de machine niet en probeer deze niet zelf te repareren. Laat het apparaat repareren door een professional of neem contact op met onze klantenservice.
- Gebruik altijd originele reserveonderdelen.

Aanvullende veiligheidsinstructies voor accu's en acculaders


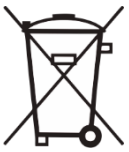
WAARSCHUWING: Lithium-ionbatterijen vormen een risico op brand, brandwonden en ontploffing bij onjuist gebruik, opslag of opladen.

Gebruik de oplader op de juiste manier.

- Volg voordat u de batterij oplaadt de instructies in het relevante gedeelte van deze gebruikershandleiding voor het juiste gebruik van de batterijlader.
- Gebruik de oplader niet om andere dan de meegeleverde batterijen op te laden. Houd de batterijlader schoon; Vreemde voorwerpen en vuil kunnen kortsluiting veroorzaken en de ventilatieopeningen verstoppen. Het niet opvolgen van deze instructies kan leiden tot oververhitting of brand.
- Laat batterijen 15 minuten afkoelen na opladen of intensief gebruik. Het niet opvolgen van deze instructies kan leiden tot oververhitting of brand.
- Laad de batterijen alleen op in opladers die door de fabrikant worden aanbevolen. Een oplader die is ontworpen voor een bepaald type batterij,

kan brandgevaar opleveren bij gebruik met andere batterijen. Laad de lithium-ion-accu alleen op met de meegeleverde oplader of een speciaal voor dit artikel ontworpen oplader.

- Gebruik alleen de daarvoor bestemde oplaadbare batterijen in het elektrische gereedschap. Het gebruik van andere batterijen kan leiden tot verwondingen en brandgevaar.
- Als de aansluitkabel van de lader beschadigd is, moet deze vóór gebruik door de fabrikant, een geautoriseerde servicewerkplaats of een specialist worden vervangen.
- Het apparaat is ontworpen voor gebruik tot 2000 m boven zeeniveau.
- Houd de batterij buiten het bereik van kinderen.
- Bewaar batterijen wanneer ze niet in gebruik zijn op een droge plaats bij kamertemperatuur (ca. 20° C).
- Batterijen niet openen, demonteren, comprimeren, verwarmen boven 60 ° C of verbranden. Gooi niet in het vuur of iets dergelijks.
- Als de batterij niet in gebruik is, houd deze dan uit de buurt van paperclips, munten, sleutels, spijkers, schroeven of andere kleine metalen voorwerpen die ervoor kunnen zorgen dat de contacten worden overbrugd. Een kortsluiting tussen de batterijcontacten kan leiden tot brandwonden of brand.

	<p>Batterijen horen niet bij het huisvuil.</p> <p>Neem contact op met uw gemeente voor informatie over het weggooien van batterijen.</p>	
---	---	---

CONSIGNES DE SÉCURITÉ




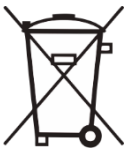
Afin d'éviter tout dysfonctionnement, dommage ou toute blessure physique, veuillez s'il vous plaît lire attentivement les précautions de sécurité générale et les informations suivantes.

Veuillez également respecter les consignes de sécurité dans les manuels de la batterie et du chargeur.



- Assurez-vous que la tension secteur correspond aux informations figurant sur la plaque signalétique du chargeur de batterie.
- Les personnes ayant des capacités physiques, sensorielles ou mentales limitées ou qui manquent d'expérience et/ou de connaissances ne sont pas autorisées à utiliser l'appareil à moins d'être supervisées par une personne responsable de leur sécurité ou d'avoir reçu des instructions de la personne responsable sur la façon d'utiliser l'appareil est.
- Gardez le broyeur hors de portée des enfants. L'article n'est pas un jouet.
- La poussière de bois peut être nocive pour la santé. Protégez-vous avec un masque anti-poussière.
- Portez des protections auditives et des lunettes de protection.
- Vérifiez que le coupe-goujon et les connexions électriques ne sont pas endommagés et n'utilisez pas le coupe-goujon si la machine a été endommagée.
- Utilisez la défonceuse à goujons lamellaire conformément à ce mode d'emploi et uniquement pour le domaine d'utilisation prévu pour le traitement du bois uniquement.
- Serrez la pièce avec un dispositif de serrage ou un étau pour l'empêcher de glisser. Tenez toujours la toupie à chevilles fermement avec les deux mains lorsque vous travaillez. Assurez-vous toujours de vous tenir fermement.
- Protégez la défonceuse à goujons lamellaire contre la pénétration d'humidité et ne plongez pas la machine dans l'eau ou d'autres liquides.

- Avant de plonger dans la pièce, la fraise doit avoir atteint sa pleine vitesse.
- Attention : Tenez compte du temps d'arrêt de la machine après l'arrêt. Laissez toujours la machine s'arrêter avant de la soulever de la pièce à travailler.
- N'appliquez pas de pression excessive sur l'appareil. Vous obtiendrez les meilleurs résultats si l'alimentation n'est pas trop élevée.
- Assurez-vous qu'aucun objet étranger tel que des ongles,
- Des vis, etc. sont situées. Ne jamais fraiser contre des clous ou des vis.
- Examinez soigneusement la pièce et retirez tous les clous et vis.
- Lors du réglage, du changement d'accessoires, lorsqu'il n'est pas utilisé et après la fin des travaux ainsi que pendant l'entretien, éteignez toujours d'abord le coupe-goujon à lamelles puis débranchez la fiche d'alimentation.
- Maintenez les fentes d'aération propres et exemptes de corps étrangers. Assurez-vous que les particules de poussière ne peuvent pas pénétrer dans les pièces mécaniques.
- N'utilisez pas une lame de coupe endommagée. Échangez-le contre un neuf de la même construction.
- Ne traitez pas de pièces trop petites pour être solidement verrouillées.
- N'ouvrez pas l'appareil et n'essayez pas de le réparer vous-même. Contactez un spécialiste ou notre service client. N'utilisez que des pièces de rechange d'origine.

	<p align="center">Les piles n'ont pas leur place dans les ordures ménagères.</p> <p align="center">Pour l'élimination de la batterie, veuillez vérifier auprès de votre mairie.</p>	
---	--	---

Consignes de sécurité supplémentaires pour les batteries et les chargeurs de batterie

AVERTISSEMENT : les batteries lithium-ion présentent un risque d'incendie, de brûlure et d'explosion si elles sont mal utilisées, stockées ou chargées.

Utilisez correctement le chargeur.

- Avant de charger la batterie, respectez les instructions de la section correspondante de ce manuel concernant l'utilisation correcte du chargeur de batterie.
- N'utilisez pas le chargeur pour charger des batteries autres que celles fournies. Gardez le chargeur de batterie propre; Les corps étrangers et la saleté peuvent provoquer un court-circuit et boucher les orifices de ventilation. Le non-respect de ces instructions peut entraîner une surchauffe ou un incendie.
- Laissez les batteries refroidir pendant 15 minutes après une charge ou une utilisation intensive. Le non-respect de ces instructions peut entraîner une surchauffe ou un incendie.
- Ne chargez les batteries que dans des chargeurs recommandés par le fabricant. Un chargeur conçu pour un type particulier de batterie peut présenter un risque d'incendie s'il est utilisé avec d'autres batteries. Ne chargez la batterie lithium-ion qu'avec le chargeur inclus dans la livraison ou un chargeur spécialement conçu pour cet article.
- Utilisez uniquement les batteries rechargeables prévues à cet effet dans les outils électriques. L'utilisation d'autres batteries peut entraîner des blessures et un risque d'incendie.
- Si le câble de connexion du chargeur est endommagé, il doit être remplacé par le fabricant, un atelier de service agréé ou un spécialiste avant utilisation.
- L'appareil est conçu pour une utilisation jusqu'à 2000 m d'altitude.
- Conservez la batterie hors de portée des enfants.
- Lorsqu'elles ne sont pas utilisées, rangez les piles dans un endroit sec à température ambiante (environ 20° C).
- Ne pas ouvrir, démonter, presser, chauffer à plus de 60°C ou brûler les piles. Ne pas jeter au feu ou autre.
- Lorsque la batterie n'est pas utilisée, éloignez-la des trombones, pièces de monnaie, clés, clous, vis ou autres petits objets métalliques qui pourraient ponter les contacts. Un court-circuit entre les contacts de la batterie peut entraîner des brûlures ou un incendie

INFORMAZIONI SULLA SICUREZZA



Si prega di notare al fine di evitare malfunzionamenti, danni e problemi di salute le istruzioni di sicurezza allegate e le seguenti informazioni.



- Verificare che la tensione di rete corrisponda a quanto riportato sulla targa dati del caricabatteria.
- Le persone con capacità fisiche, sensoriali o mentali limitate o prive di esperienza e/o conoscenza non possono utilizzare il dispositivo a meno che non siano supervisionate da una persona responsabile della loro sicurezza o abbiano ricevuto istruzioni dalla persona responsabile su come utilizzare il dispositivo è.
- Tenere il macinino fuori dalla portata dei bambini. L'articolo non è un giocattolo.
- La polvere di legno può essere dannosa per la salute. Proteggiti con una maschera antipolvere.
- Indossare protezioni per l'udito e occhiali protettivi.
- Controllare se la fresa per tasselli e le connessioni elettriche sono danneggiate e non utilizzare la fresa per tasselli se la macchina è stata danneggiata.
- Utilizzare la fresatrice per tasselli lamellare in conformità con queste istruzioni per l'uso e solo per l'area di utilizzo prevista per la lavorazione solo del legno.
- Bloccare il pezzo con un dispositivo di bloccaggio o una morsa per evitare che scivoli. Tenere sempre saldamente la fresatrice per tasselli con entrambe le mani durante il lavoro. Assicurati sempre di stare in piedi in modo sicuro.
- Proteggere la fresatrice per tasselli lamellari dalla penetrazione di umidità e non immergere la macchina in acqua o altri liquidi.
- Prima di immergersi nel pezzo, la fresa deve aver raggiunto la massima velocità.

- **Attenzione:** considerare il tempo di arresto della macchina dopo lo spegnimento. Lasciare sempre che la macchina si fermi prima di sollevarla dal pezzo in lavorazione.
- Non applicare una pressione eccessiva al dispositivo. Otterrai i migliori risultati se il feed non è troppo alto.
- Assicurarsi che nessun oggetto estraneo come chiodi,
- Si trovano viti ecc. Non fresare mai contro chiodi o viti.
- Esaminare attentamente il pezzo da lavorare e rimuovere tutti i chiodi e le viti.
- Durante l'impostazione, la sostituzione degli accessori, quando non è in uso e dopo aver terminato il lavoro, nonché durante la manutenzione, spegnere sempre prima la taglierina per tasselli lamellari e poi staccare la spina di alimentazione.
- Mantenere le fessure di ventilazione pulite e prive di corpi estranei. Assicurarsi che le particelle di polvere non possano entrare nelle parti meccaniche.
- Non utilizzare una lama di taglio danneggiata. Scambialo con uno nuovo della stessa costruzione.
- Non lavorare pezzi troppo piccoli per essere bloccati in modo sicuro.
- Non aprire il dispositivo e non tentare di ripararlo da soli. Contatta uno specialista o il nostro servizio clienti. Utilizzare solo ricambi originali.

Istruzioni di sicurezza aggiuntive per batterie e caricabatterie

AVVERTENZA: le batterie agli ioni di litio presentano un rischio di incendio, ustione ed esplosione se utilizzate, conservate o caricate in modo improprio.

Utilizzare il caricabatterie correttamente.



- Prima di caricare la batteria, osservare le istruzioni nella relativa sezione di questo manuale per quanto riguarda il corretto utilizzo del caricabatteria.
- Non utilizzare il caricabatterie per caricare batterie diverse da quelle fornite. Mantenere pulito il caricabatteria; Corpi estranei e sporco possono causare un corto circuito e ostruire i fori di ventilazione. La mancata osservanza di queste istruzioni potrebbe causare surriscaldamento o incendio.
- Lasciare raffreddare le batterie per 15 minuti dopo la ricarica o l'uso intensivo. La mancata osservanza di queste istruzioni potrebbe causare surriscaldamento o incendio.
- Caricare le batterie solo con caricabatterie consigliati dal produttore. Un caricabatterie progettato per un particolare tipo di batteria può

presentare un rischio di incendio se utilizzato con altre batterie. Caricare la batteria agli ioni di litio solo con il caricabatterie incluso nella fornitura o un caricabatterie appositamente progettato per questo articolo.

- Utilizzare solo le batterie ricaricabili fornite a tale scopo negli elettrodomestici. L'uso di altre batterie può causare lesioni e rischio di incendio.

Se il cavo di collegamento del caricabatterie è danneggiato, deve essere sostituito dal produttore, da un'officina di assistenza autorizzata o da uno specialista prima dell'uso.

- Il dispositivo è progettato per essere utilizzato fino a 2000 m sul livello del mare.
- Tenere la batteria fuori dalla portata dei bambini.
- Quando non vengono utilizzate, conservare le batterie in un luogo asciutto a temperatura ambiente (circa 20° C).
- Non aprire, smontare, spremere, riscaldare oltre i 60 °C o bruciare le batterie. Non gettare nel fuoco o simili.
- Quando la batteria non è in uso, tenerla lontana da graffette, monete, chiavi, chiodi, viti o altri piccoli oggetti metallici che potrebbero causare il ponticello dei contatti. Un cortocircuito tra i contatti della batteria può provocare ustioni o incendi.

	<p>Le batterie non vanno nella spazzatura domestica.</p> <p>Per lo smaltimento della batteria si prega di verificare con il proprio comune.</p>	
---	--	---

NOTIZEN | NOTES

EU-KONFORMITÄTSERKLÄRUNG | EU DECLARATION OF CONFORMITY

Wir, die **Westfalia Werkzeugcompany, Werkzeugstraße 1, D-58093 Hagen**,
We, the Westfalia Werkzeugcompany, Werkzeugstraße 1, D-58093 Hagen,

erklären in alleiniger Verantwortung, dass das Produkt
declare by our own responsibility that the product

Lamellendübelfräse 18 V

Biscuit Jointer 18 V

Artikel Nr. 96 30 49

Article No. 96 30 49

den wesentlichen Schutzanforderungen genügt, die in den Europäischen Richtlinien und deren Änderungen festgelegt sind.

is according to the basic requirements, which are defined in the European Directives and their amendments.

2011/65/EU

Beschränkung der Verwendung bestimmter gefährlicher Stoffe in Elektro- und Elektronikgeräten (RoHS)

2011/65/EU

Restriction of the Use of certain hazardous Substances in electrical and electronic Equipment (RoHS)

2014/30/EU

Elektromagnetische Verträglichkeit (EMV)

2014/30/EU

Electromagnetic Compatibility (EMC)

EN 55014-1:2017+A11, EN 55014-2:1997+AC+A1+A2

2006/42/EU

Maschinen

2014/35/EU

Machinery

EN 62841-1:2015+AC, EN 60745-2-19:2009+A1

Die technischen Unterlagen werden bei der QS der Westfalia Werkzeugcompany verwahrt.
The technical documentations are on file at the QA department of the Westfalia Werkzeugcompany.

Hagen, den 16. Dezember 2021

Hagen, 16th of December, 2021



Thomas Klingbeil,

Qualitätsbeauftragter / QA Representative

KUNDENBETREUUNG | CUSTOMER SERVICES

DEUTSCHLAND

Westfalia
Werkzeugstraße 1
D-58093 Hagen

Telefon: (0180) 5 30 31 32
Telefax: (0180) 5 30 31 30
Internet: www.westfalia.de

ÖSTERREICH

Westfalia
Moosham 31
A-4943 Geinberg OÖ

Telefon: (07723) 4 27 59 54
Telefax: (07723) 4 27 59 23
Internet: www.westfalia-versand.at

SCHWEIZ

Westfalia
Wydenhof 3a
CH-3422 Kirchberg (BE)

Telefon: (034) 4 13 80 00
Telefax: (034) 4 13 80 01
Internet: www.westfalia-versand.ch

ENTSORGUNG | DISPOSAL



Werter Kunde,

bitte helfen Sie mit, Abfall zu vermeiden.

Sollten Sie sich einmal von diesem Artikel trennen wollen, so bedenken Sie bitte, dass viele seiner Komponenten aus wertvollen Rohstoffen bestehen und wiederverwertet werden können. Entsorgen Sie ihn daher nicht in die Mülltonne, sondern führen Sie ihn bitte Ihrer Sammelstelle für Elektroaltgeräte zu.

Dear Customer,

Please help avoid waste materials.

If you at some point intend to dispose of this article, then please keep in mind that many of its components consist of valuable materials, which can be recycled. Please do not discharge it in the rubbish bin, but check with your local council for recycling facilities in your area.