

Westfalia®

2 Unterstellböcke für jeweils 6 Tonnen Last 2 Jack Stands for 6 Tons of Load each

Art. 96 47 77

D Originalanleitung S. 4

GB Original Instructions P. 8

F Mode d'emploi originale P. 12

NL Originele Handleiding P. 16

IT Informazioni sulla Sicurezza P. 21



Sehr geehrte Damen und Herren,

Bedienungsanleitungen enthalten wichtige Hinweise für den Umgang mit Ihrem neuen Produkt. Sie ermöglichen Ihnen, alle Funktionen zu nutzen, und sie helfen Ihnen, Missverständnisse zu vermeiden und Schäden vorzubeugen. Bitte nehmen Sie sich die Zeit, diese Bedienungsanleitung in Ruhe durchzulesen und bewahren Sie diese für späteres Nachlesen gut auf.

Sollten Sie das Gerät an Dritte weitergeben, legen Sie diese Anleitung bei.

Dear Customers,

Instruction manuals provide valuable hints for using your new device. They enable you to use all functions, and they help you avoid misunderstandings and prevent damage. Please take the time to read this manual carefully and keep it for future reference.

If you pass the device on to third parties, enclose these instructions.

Chers clients,

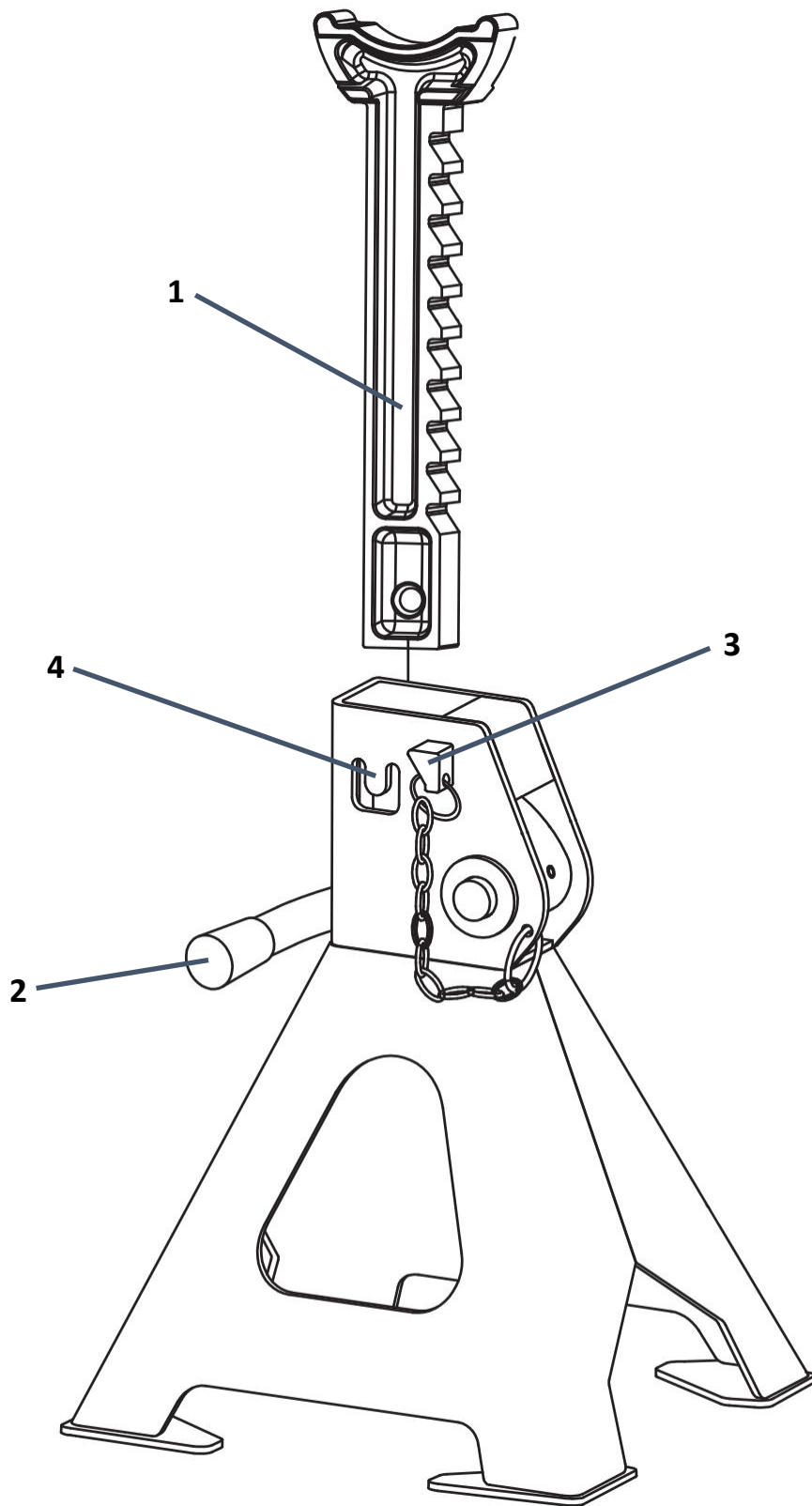
Les manuels d'instructions fournissent des conseils précieux sur l'utilisation de votre nouvel appareil. Ils vous permettent d'utiliser toutes les fonctions et vous aident à éviter les malentendus et à éviter les dommages. Veuillez prendre le temps de lire attentivement ce manuel et de le conserver pour référence ultérieure.

Si vous cédez l'appareil à des tiers, joignez ces instructions.

Geachte Klant,

Instructiehandleidingen bieden waardevolle tips voor het gebruik van uw nieuwe apparaat. Ze stellen u in staat alle functies te gebruiken en helpen u misverstanden en schade te voorkomen. Neem de tijd om deze handleiding aandachtig door te lezen en bewaar deze voor toekomstig gebruik.


Als u het apparaat aan derden doorgeeft, voeg dan deze handleiding toe.



SICHERHEITSHINWEISE



Beachten Sie bitte zur Vermeidung von Fehlfunktionen, Schäden und gesundheitlichen Beeinträchtigungen folgende Hinweise:

- Bitte lesen Sie diese Bedienungsanleitung aufmerksam durch und benutzen Sie das Gerät ausschließlich gemäß dieser Anleitung. 
- Entsorgen Sie nicht benötigtes Verpackungsmaterial oder bewahren Sie dieses an einem für Kinder unzugänglichen Ort auf. Es besteht Erstickungsgefahr!
- Neben den Arbeitssicherheitshinweisen sind die für den Einsatzbereich des Gerätes allgemein gültigen Sicherheits-, Unfallverhütungs- und Umweltschutzvorschriften zu beachten und einzuhalten.
- Personen mit eingeschränkten physischen, sensorischen oder geistigen Fähigkeiten dürfen die Unterstellböcke nicht benutzen, es sei denn, sie werden durch eine Betreuerin/einen Betreuer beaufsichtigt und unterwiesen.
- Halten Sie unbeteiligte Personen von den Unterstellböcken und der zu hebenden Last fern.
- Benutzen Sie die Unterstellböcke nicht als Leiter, Hocker oder Ähnliches.
- Stellen Sie die Unterstellböcke stets auf einen harten, ebenen Untergrund, der die zu hebende Last auch tragen kann. Achten Sie auf einen sicheren Stand. Bei Nichtbeachtung kann dies zu Instabilität der Vorrichtung und zu einer Beschädigung der Last führen.
- Verwenden Sie die Unterstellböcke nur für den bestimmungsgemäßen Gebrauch, zum Abstützen von Lasten, wie z.B. Pkw.
- Belasten Sie die Unterstellböcke nicht über die maximale Tragkraft von 6000 kg pro Stück hinaus. Überlastung und unsachgemäßer Gebrauch können zu Bruch/Zerstörung und somit zu Körper-, Gesundheits- und Sachschäden führen.
- Unter Last dürfen die Unterstellböcke nicht bewegt werden.
- Positionieren Sie die Last immer nur auf dem Mittelpunkt des Sattels der Unterstellböcke.

- Sichern Sie die zu hebende Last gegen Wegrollen und Umkippen.
- Sichern Sie die Unterstellböcke stets mit dem Sicherungsbolzen.
- Sichern Sie das Fahrzeug gegen Abrollen.
- Verwenden Sie die Unterstellböcke immer paarweise in identischer Bauweise und Ausführung.
- Verwenden Sie keine beschädigten Unterstellböcke.
- Es ist nicht erlaubt, unter angehobenen Lasten zu arbeiten, solange sie nicht durch geeignete Mittel (z.B. Unterstellbock) gesichert sind.
- Die Unterstellböcke dürfen in keiner Weise modifiziert werden.
- Vor jeder Benutzung sind die Unterstellböcke auf ihre volle Funktionsfähigkeit zu prüfen. Ist die Funktionsfähigkeit nach dem Ergebnis dieser Prüfung nicht gewährleistet oder werden Schäden festgestellt, dürfen die Unterstellböcke nicht verwendet werden.

Bedienung

Vor der ersten Benutzung

- Packen Sie die Unterstellböcke aus und prüfen Sie diese auf Transportschäden. Entsorgen Sie nicht benötigtes Verpackungsmaterial oder bewahren Sie dieses an einem für Kinder unzugänglichen Ort auf. Es besteht Erstickungsgefahr!
- Stecken Sie die Zahnstangen-/Sattleinheit in das Untergestell der Unterstellböcke. Biegen Sie die Sicherheitslasche (4) z.B. mit einer Zange nach innen, um die Zahnstangen-/Sattleinheit sicher mit dem Untergestell zu koppeln.

Benutzung

1. Stellen Sie das Fahrzeug auf einen ebenen Untergrund und bocken Sie es mit einem Wagenheber auf. Sichern Sie das Fahrzeug vorher gegen Wegrollen z.B. mit Hilfe von Bremskeilen.
2. Stellen Sie die erforderliche Höhe der Unterstellböcke ein. Heben Sie den Entriegelungshebel (2) im Untergestell und halten Sie die Zahnstange (1) in der gewünschten Höhe. Senken Sie dann den Entriegelungshebel und fixieren so die Zahnstange in der eingestellten Position.
3. Sichern Sie die Zahnstange mit dem Sicherungsbolzen (3).
4. Stellen Sie die Unterstellböcke an einer geeigneten Stelle unter das Fahrzeug. Beachten Sie dazu auch unbedingt die Hinweise des Fahrzeugherstellers. Verwenden Sie die Unterstellböcke nur paarweise pro Achse.
5. Senken Sie den Wagenheber soweit ab, bis das Fahrzeug sicher auf den Unterstellböcken aufsitzt. Prüfen Sie die Unterstellböcke ständig auf richtigen Stand. Heben Sie die Last ggf. erneut an, um die Platzierung der Unterstellböcke zu korrigieren.
6. Nach Beendigung der Arbeit, heben Sie das Fahrzeug wieder an, entfernen Sie die Unterstellböcke nacheinander und lassen Sie das Fahrzeug langsam wieder ab. Stellen Sie dabei sicher, dass keine Personen und/oder Gegenstände unter oder in Reichweite des Fahrzeugs verbleiben. Ziehen Sie den Sicherungsstift (3) heraus und heben Sie den Entriegelungshebel (2) an und lassen Sie den Sattel ganz herunter.

Wartung, Reinigung und Lagerung

- Ölen Sie die beweglichen Teile regelmäßig mit Schmieröl.
- Reinigen Sie die Unterstellböcke mit einem leicht befeuchteten Tuch oder mit einem Handbesen von Staub und Schmutz.
- Benutzen Sie zur Reinigung keine scharfen Reiniger oder aggressiven Chemikalien.
- Lagern Sie die Unterstellböcke im Innenbereich an einem trockenen vor Staub, Schmutz und extremen Temperaturen geschützten Ort.
- Lagern Sie die Unterstellböcke außerhalb der Reichweite von Kindern.

Technische Daten

Arbeitshöhe:	min. 386 mm – max. 600 mm
Max. Tragkraft pro Stück:	6000 kg
Gewicht:	13,6 Kg

SAFETY NOTES



Please note the included **General Safety Notes** and the following safety notes to avoid malfunctions, damage or physical injury:

- Please read this manual carefully and use the device only according to this manual.
- Dispose of used packaging material carefully or store it out of the reach of children. There is a danger of suffocation!
- In addition to the safety advice given in these operating instructions, the general provisions for accident prevention, safety and environmental protection relevant for the application range of this tool must be observed.
- Persons with limited physical, sensorial or mental abilities are not allowed to use the foldable jack stand, unless they are supervised and briefed for their safety by a qualified person.
- Keep bystanders away from the jack stands and the load to be lifted.
- Do not use the jack stands as ladder, stool or similar.
- Always place the jack stands on an even and hard surface and make sure the ground can stand the load. Ensure a safe stand. Failure to do this can lead to instability of the device and cause damage to the load.
- Use the jack stands only for its intended use, for supporting the load such as cars.
- Do not overload the jack stands. The maximum load is 6000 kg each. Overload and inappropriate use may cause the jack stand to break and lead to personal injury or damage to property.
- The jack stands must not be moved under load.
- Position the load on the centre of the saddle only.
- Make sure the load to be lifted cannot move in any way or topple over.
- Always secure the jack stands with the safety pins.
- Secure the vehicle against rolling.
- Always use jack stands in pairs. Ensure that the jack stands are identical in shape and design.



- Do not use damaged jack stands.
- Working under lifted loads, which are not secured (e.g. with the jack stands) is forbidden.
- The jack stands must not be modified in any way.
- Before each use, check the jack stands for full functionality. Do not use the jack stands if their full functionality cannot be ensured or if damage is detected.

Operation

Before the first Use

- Unpack the jack stands and check them for transport damage. Dispose of any packaging material that is not required or keep it in a place inaccessible to children. There is a risk of suffocation!
- Insert the rack / saddle unit into the base of the jack stands. Bend the safety tab (4) inwards, e.g. with a pair of pliers, to securely couple the rack / saddle unit to the base.

Operation

1. Place the vehicle on a level surface and jack it up with a jack. Secure the vehicle beforehand against rolling away, e.g. with the help of brake wedges.
2. Set the required height of the jack stands. Lift the release lever (2) in the base and hold the rack (1) at the required height. Then lower the unlocking lever and fix the rack in the set position.
3. Secure the rack with the locking pin (3).
4. Place the jack stands in a suitable place under the vehicle. It is essential that you also observe the information provided by the vehicle manufacturer. Only use the jack stands in pairs per axle.
5. Lower the jack until the vehicle is securely seated on the jack stands. Always check that the jack stands are correctly positioned. If necessary, lift the load again to correct the positioning of the jack stands.
6. After finishing the work, raise the vehicle again, remove the jack stands one after the other and slowly lower the vehicle again. Make sure that no people and / or objects remain under or within range of the vehicle. Pull out the locking pin (3) and lift the release lever (2) and lower the saddle all the way.

Maintenance, Cleaning and Storage

- Oil the moving parts regularly with lubricating oil.
- Remove dust and dirt from the jack stands with a slightly damp cloth or with a hand broom.
- Do not use harsh cleaning agents or aggressive chemicals for cleaning.
- Store the jack stands indoors in a dry place protected from dust, dirt and extreme temperatures.
- Store the jack stands out of the reach of children.

Technical Data

Working height:	min. 386 mm - max. 600 mm
Max. Load capacity per piece:	6000 kg
Weight:	13,6 kg

CONSIGNES DE SÉCURITÉ



S'il vous plaît noter afin d'éviter des dysfonctionnements, des dommages et des effets néfastes sur la santé les informations suivantes:

- Veuillez lire attentivement ce manuel et utiliser l'appareil uniquement conformément à ce manuel.
- Éliminez les matériaux d'emballage inutiles ou stockez-les dans un endroit inaccessible aux enfants. Il y a danger d'étouffement!
- Outre à ces instructions de sécurité s'il vous plaît noter également les consignes générales de sécurité, les règles de prévention des accidents et les règlements sur la protection de l'environnement pour la zone de travail de l'application.
- Les personnes ayant des capacités physiques, sensorielles ou mentales limitées ne devraient pas utiliser les chevalets, mais seulement sous le contrôle et après avoir reçu les instructions sur l'utilisation de la personne responsable pour la leur sécurité.
- Tenir personnes étrangers loin des chevalets et de la charge à soulever.
- Ne pas utiliser le chevalet comme un tabouret, une échelle, ou similaire.
- Placez le chevalet toujours sur une surface plane et dure, qui peut porter la charge à soulever. Le non-respect peut conduire à une instabilité de l'appareil et à dommage de la charge.
- Utiliser les chevalets uniquement pour son utilisation prévu, pour le soutien de la voiture.
- Ne surchargez pas les chevalets dessus de la capacité maximale de 6000 kg par pièce. La surcharge et une mauvaise utilisation peut conduire à la rupture/les dommages, ce qui pourrait entraîner des blessures, problèmes à la santé et à la propriété.
- Sous charge, les chevalets ne doivent pas être déplacés.
- Placer la charge toujours sur le centre de la selle des chevalets.
- Fixer la charge à soulever contre le roulement et le basculement.
- Fixez toujours les chevalets avec les goupilles de verrouillage.
- Assurer la voiture qu'elle ne roule plus.



- Utilisez les chevalets à deux, la conception et l'exécution de la même manière.
- Ne pas utiliser des chevalets endommagés.
- Il n'est pas autorisé de travailler sous des charges levées, si elles ne sont pas ultérieurement protégées par des méthodes appropriées (par exemple pont de support).
- Les chevalets ne doivent pas être modifiés d'aucune façon.
- Avant chaque utilisation, les chevalets doivent être inspectés pour vérifier un fonctionnement correct. Dans le cas où le bon fonctionnement n'est pas assuré ou en cas de dommage, les chevalets ne doivent plus être utilisés.

Utilisation

Avant la première utilisation

- Déballez les chandelles et vérifiez qu'elles ne sont pas endommagées pendant le transport. Jetez tout matériel d'emballage qui n'est pas nécessaire ou conservez-le dans un endroit inaccessible aux enfants. Il y a un risque d'étouffement !
- Insérez l'ensemble rack/selle dans la base des chandelles. Plier la languette de sécurité (4) vers l'intérieur, par ex. à l'aide d'une pince, pour coupler solidement l'ensemble rack/selle à la base.

Opération

1. Placez le véhicule sur une surface plane et soulevez-le à l'aide d'un cric. Sécurisez au préalable le véhicule contre tout déplacement, par ex. à l'aide de cales de frein.
2. Réglez la hauteur requise des chandelles. Soulevez le levier de déverrouillage (2) dans la base et maintenez la crémaillère (1) à la hauteur requise. Abaissez ensuite le levier de déverrouillage et fixez la crémaillère dans la position définie.
3. Fixez le rack avec la goupille de verrouillage (3).
4. Placez les chandelles à un endroit approprié sous le véhicule. Il est essentiel que vous respectiez également les informations fournies par le constructeur du véhicule. N'utilisez les chandelles que par paires par essieu.
5. Abaissez le cric jusqu'à ce que le véhicule soit solidement assis sur les chandelles. Vérifiez toujours que les chandelles sont correctement positionnées. Si nécessaire, relevez la charge pour corriger le positionnement des chandelles.
6. Une fois les travaux terminés, relevez le véhicule, retirez les chandelles les unes après les autres et redescendez lentement le véhicule. Assurez-vous qu'aucune personne et/ou objet ne reste sous ou à portée du véhicule. Retirez la goupille de verrouillage (3) et soulevez le levier de déverrouillage (2) et abaissez complètement la selle.

Entretien, nettoyage et stockage

- Huiler régulièrement les pièces mobiles avec de l'huile de graissage.
- Enlevez la poussière et la saleté des chandelles avec un chiffon légèrement humide ou avec un balai à main.
- N'utilisez pas de produits de nettoyage agressifs ou de produits chimiques agressifs pour le nettoyage.
- Rangez les chandelles à l'intérieur dans un endroit sec à l'abri de la poussière, de la saleté et des températures extrêmes.
- Rangez les chandelles hors de portée des enfants.

Données techniques

Hauteur de travail : **min. 386 mm - Max. 600 mm**

Max. Capacité de charge par pièce : **6000 kg**

Poids : **13,6 kg**

VEILIGHEIDSINSTRUCTIES



Neem de volgende instructies in acht om storingen, schade en gezondheidsproblemen te voorkomen:

- Lees deze handleiding zorgvuldig door en gebruik het apparaat alleen volgens deze handleiding.
- Gooi gebruikt verpakkingsmateriaal voorzichtig weg of bewaar het buiten het bereik van kinderen. Er bestaat verstikkingsgevaar!
- Naast de veiligheidsadviezen die in deze gebruiksaanwijzing worden gegeven, moeten de voor het toepassingsgebied van dit gereedschap relevante algemene bepalingen voor ongevallenpreventie, veiligheid en milieubescherming in acht worden genomen.
- Personen met beperkte fysieke, zintuiglijke of mentale vermogens mogen de opvouwbare kriksteun niet gebruiken, tenzij ze onder toezicht staan en voor hun veiligheid ingelicht worden door een gekwalificeerd persoon.
- Houd omstanders uit de buurt van de kriksteunen en de te hijsen last.
- Gebruik de kriksteunen niet als ladder, kruk of iets dergelijks.
- Plaats de kriksteunen altijd op een vlakke en harde ondergrond en zorg ervoor dat de grond de last kan dragen. Zorg voor een veilige stand. Als u dit niet doet, kan dit leiden tot instabiliteit van het apparaat en schade aan de lading.
- Gebruik de kriksteunen alleen voor het beoogde gebruik, voor het ondersteunen van de lading zoals auto's.
- Overbelast de kriksteunen niet. De maximale belasting is 6000 kg per stuk. Door overbelasting en oneigenlijk gebruik kan de krik breken en kan dit leiden tot persoonlijk letsel of schade aan eigendommen.
- De kriksteunen mogen niet onder belasting worden verplaatst.
- Plaats de last alleen op het midden van het zadel.
- Zorg ervoor dat de te hijsen last op geen enkele manier kan bewegen of omvallen.
- Zet de kriksteunen altijd vast met de veiligheidspennen.
- Beveilig het voertuig tegen wegrollen.



- Gebruik kriksteunen altijd in paren. Zorg ervoor dat de kriksteunen identiek zijn qua vorm en ontwerp.
- Gebruik geen beschadigde kriksteunen.
- Werken onder geheven lasten, die niet geborgd zijn (bijv. met de kriksteunen) is verboden.
- De kriksteunen mogen op geen enkele manier worden gewijzigd.
- Controleer voor elk gebruik de kriksteunen op volledige functionaliteit. Gebruik de kriksteunen niet als hun volledige functionaliteit niet kan worden gegarandeerd of als er schade wordt geconstateerd.

GEBRUIK

Voor het eerste gebruik

- Pak de kriksteunen uit en controleer ze op transportschade. Gooi al het verpakkingsmateriaal dat niet nodig is weg of bewaar het op een voor kinderen ontoegankelijke plaats. Er bestaat verstikkingsgevaar!
- Steek de tandheugel-/zadeleenheid in de basis van de kriksteunen. Buig het veiligheidslipje (4) naar binnen, b.v. met een tang om de tandheugel/zadeleenheid stevig aan de basis te koppelen.

Operatie

1. Zet het voertuig op een vlakke ondergrond en krik het op met een krik. Beveilig het voertuig vooraf tegen weggrollen, b.v. met behulp van remwiggen.
2. Stel de gewenste hoogte van de kriksteunen in. Til de ontgrendelingshendel (2) in de basis op en houd het rek (1) op de gewenste hoogte. Laat vervolgens de ontgrendelingshendel zakken en fixeer het rek in de ingestelde positie.
3. Zet het rek vast met de borgpen (3).
4. Plaats de kriksteunen op een geschikte plaats onder het voertuig. Het is absoluut noodzakelijk dat u ook de informatie van de voertuigfabrikant in acht neemt. Gebruik de kriksteunen alleen per paar per as.
5. Laat de krik zakken totdat het voertuig stevig op de kriksteunen staat. Controleer altijd of de kriksteunen correct zijn geplaatst. Hef indien nodig de last opnieuw om de positionering van de kriksteunen te corrigeren.
6. Na het beëindigen van de werkzaamheden het voertuig weer opkrikken, de kriksteunen één voor één verwijderen en het voertuig langzaam weer laten zakken. Zorg ervoor dat er geen personen en/of voorwerpen onder of binnen het bereik van het voertuig blijven. Trek de borgpen (3) naar buiten en til de ontgrendelingshendel (2) op en laat het zadel helemaal zakken.

Onderhoud, reiniging en opslag

- Smeer de bewegende delen regelmatig met smeerolie.
- Verwijder stof en vuil van de kriksteunen met een licht vochtige doek of met een handbezem.
- Gebruik voor de reiniging geen agressieve schoonmaakmiddelen of agressieve chemicaliën.
- Bewaar de kriksteunen binnenshuis op een droge plaats, beschermd tegen stof, vuil en extreme temperaturen.
- Berg de kriksteunen buiten het bereik van kinderen op.

Technische data

Werkhoogte: **min. 386 mm - max. 600 mm**

Maximaal Draagvermogen per stuk: **6000 kg**

Gewicht: **13,6 kg**

INFORMAZIONI SULLA SICUREZZA



Si prega di notare in modo da evitare malfunzionamenti, danni e effetti negativi sulla salute seguenti informazioni:

- Si prega di leggere attentamente questo manuale e utilizzare il dispositivo solo in conformità con questo manuale.
- Smaltire il materiale di imballaggio non necessario o conservarlo in un luogo inaccessibile ai bambini. C'è il pericolo di soffocamento!
- Oltre ai consigli di sicurezza forniti in queste istruzioni per l'uso, devono essere osservate le disposizioni generali per la prevenzione degli infortuni, la sicurezza e la protezione dell'ambiente rilevanti per il campo di applicazione di questo strumento.
- Le persone con capacità fisiche, sensoriali o mentali limitate non sono autorizzate a utilizzare il cavalletto pieghevole, a meno che non siano supervisionate e istruite per la loro sicurezza da una persona qualificata.
- Tenere gli astanti lontani dai cavalletti e dal carico da sollevare.
- Non utilizzare i cavalletti come scala, sgabello o simili.
- Posizionare sempre i cavalletti su una superficie piana e dura e assicurarsi che il terreno possa sopportare il carico. Garantire una posizione sicura. La mancata osservanza di questa precauzione può portare all'instabilità del dispositivo e causare danni al carico.
- Utilizzare i cavalletti solo per l'uso previsto, per sostenere il carico come le auto.
- Non sovraccaricare i cavalletti. Il carico massimo è di 6000 kg ciascuno. Il sovraccarico e l'uso inappropriato possono causare la rottura del cavalletto e provocare lesioni personali o danni alla proprietà.
- I cavalletti non devono essere spostati sotto carico.
- Posizionare il carico solo al centro della sella.
- Assicurarsi che il carico da sollevare non possa muoversi in alcun modo o ribaltarsi.
- Fissare sempre i cavalletti con le spine di sicurezza.
- Assicurare il veicolo contro il rotolamento.



- Utilizzare sempre i cavalletti in coppia. Assicurarsi che i cavalletti siano identici per forma e design.
- Non utilizzare cavalletti danneggiati.
- È vietato lavorare sotto carichi sollevati, non fissati (ad es. con i cavalletti).
- I cavalletti non devono essere modificati in alcun modo.
- Prima di ogni utilizzo, controllare la piena funzionalità dei cavalletti. Non utilizzare i cavalletti se non è possibile garantire la loro piena funzionalità o se vengono rilevati danni.

KUNDENBETREUUNG | CUSTOMER SERVICES

DEUTSCHLAND

Westfalia
Werkzeugstraße 1
D-58093 Hagen

Telefon: (0180) 5 30 31 32
Telefax: (0180) 5 30 31 30
Internet: www.westfalia.de

ÖSTERREICH

Westfalia
Moosham 31
A-4943 Geinberg OÖ

Telefon: (07723) 4 27 59 54
Telefax: (07723) 4 27 59 23
Internet: www.westfalia-versand.at

SCHWEIZ

Westfalia
Wydenhof 3a
CH-3422 Kirchberg (BE)

Telefon: (034) 4 13 80 00
Telefax: (034) 4 13 80 01
Internet: www.westfalia-versand.ch

ENTSORGUNG | DISPOSAL

Werter Kunde,

bitte helfen Sie mit, Abfall zu vermeiden.

Sollten Sie sich einmal von diesem Artikel trennen wollen, so bedenken Sie bitte, dass viele seiner Komponenten aus wertvollen Rohstoffen bestehen und wiederverwertet werden können. Entsorgen Sie ihn daher nicht in die Mülltonne, sondern führen Sie ihn bitte Ihrer Sammelstelle für Wertstoffe zu.

Dear Customer,

Please help avoid waste materials.

If you at some point intend to dispose of this article, then please keep in mind that many of its components consist of valuable materials, which can be recycled. Please do not discharge it in the rubbish bin, but check with your local council for recycling facilities in your area.