

WeteLux

Solar LED-Gartenleuchte, 3er Set Solar LED-Gardenlight, Set of 3

Art. 96 76 80

DE Bedienungsanleitung

GB Instruction Manual

FR Mode d'emploi

NL Handleiding

IT Informazioni sulla Sicurezza



Sehr geehrte Damen und Herren,

Bedienungsanleitungen enthalten wichtige Hinweise für den Umgang mit Ihrem neuen Produkt. Sie ermöglichen Ihnen, alle Funktionen zu nutzen, und sie helfen Ihnen, Missverständnisse zu vermeiden und Schäden vorzubeugen. Bitte nehmen Sie sich die Zeit, diese Bedienungsanleitung in Ruhe durchzulesen und bewahren Sie diese für späteres Nachlesen gut auf.

Dear Customers,

Instruction manuals provide valuable hints for using your new device. They enable you to use all functions, and they help you avoid misunderstandings and prevent damage. Please take the time to read this manual carefully and keep it for future reference.

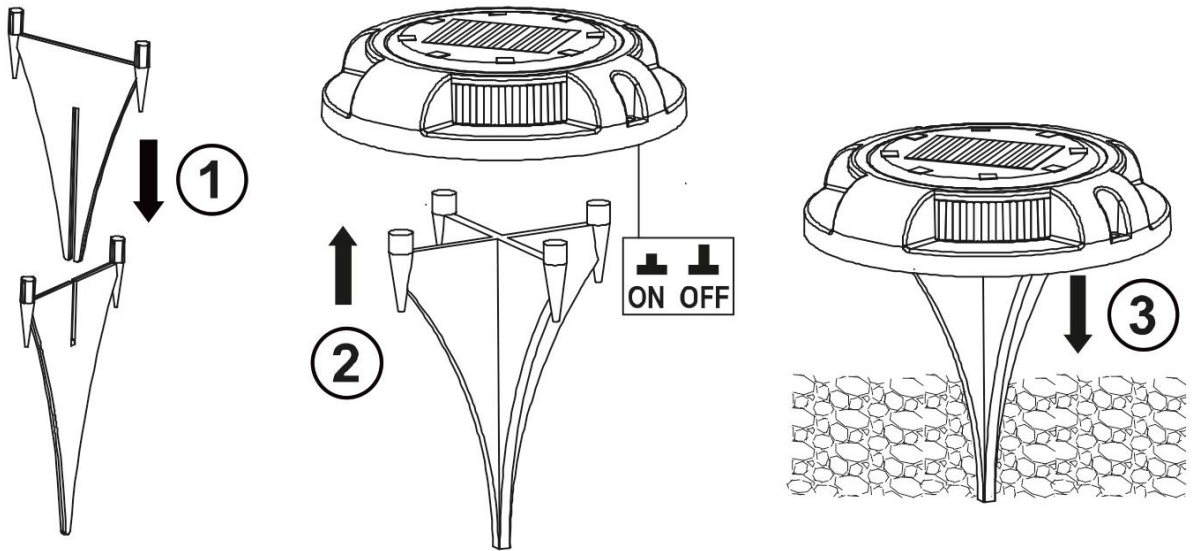
Chers clients,

Les manuels d'instructions fournissent des conseils précieux sur l'utilisation de votre nouvel appareil. Ils vous permettent d'utiliser toutes les fonctions et vous aident à éviter les malentendus et à éviter les dommages. Veuillez prendre le temps de lire attentivement ce manuel et de le conserver pour référence ultérieure.

Geachte Klant

Instructiehandleidingen bieden waardevolle tips voor het gebruik van uw nieuwe apparaat. Ze stellen u in staat alle functies te gebruiken en helpen u misverstanden en schade te voorkomen. Neem de tijd om deze handleiding aandachtig door te lezen en bewaar deze voor toekomstig gebruik.


Montage und Inbetriebnahme
Assembling and Setting up
Installation et mise en service
Montage en inbedrijfstelling





SICHERHEITSHINWEISE



Beachten Sie bitte zur Vermeidung von Fehlfunktionen, Schäden und gesundheitlichen Beeinträchtigungen folgende Hinweise:

- Bitte lesen Sie diese Bedienungsanleitung aufmerksam durch und benutzen Sie das Gerät ausschließlich gemäß dieser Anleitung. 
- Entsorgen Sie nicht benötigtes Verpackungsmaterial oder bewahren Sie dieses an einem für Kinder unzugänglichen Ort auf. Es besteht Erstickungsgefahr!
- Personen mit eingeschränkten physischen, sensorischen oder geistigen Fähigkeiten dürfen das Gerät nicht benutzen, es sei denn, sie werden durch eine Betreuerin/einen Betreuer beaufsichtigt und unterwiesen.
- Dieser Artikel ist kein Spielzeug. Lassen Sie Kinder nicht mit den Solar-Leuchten spielen.
- Betreiben Sie die Solar-Leuchten ausschließlich mit einem 1,2 V NiMH-Akkus mit mind. 600 mAh der Größe AA.
- Akkus dürfen nicht auseinander genommen, ins Feuer geworfen oder kurzgeschlossen werden.
- Betreiben Sie die Solar-Leuchten nicht als Hauptlichtquelle für Wegbeleuchtungen etc. An besonders dunklen und unübersichtlichen Stellen empfiehlt es sich, eine separate und ausreichend helle Lichtquelle zu installieren, welche über einen Dämmerungsschalter mit Bewegungsmelder gesteuert wird.
- Das Produkt darf keinen extremen Temperaturen, starken Vibrationen oder starken mechanischen Beanspruchungen ausgesetzt werden.
- Akkus dürfen nicht auseinander genommen, ins Feuer geworfen oder kurzgeschlossen werden.
- Falls am Gerät Schäden auftreten, benutzen Sie das Gerät nicht mehr und lassen Sie es durch einen Fachmann instand setzen oder wenden Sie sich an unsere Kundenbetreuung. Zerlegen Sie das Gerät nicht und unternehmen Sie keine eigenen Reparaturversuche.

	Batterien gehören nicht in den Hausmüll. Bitte führen Sie sie Ihrer lokalen Sammelstellen für Altbatterien zu.	
---	--	---

Bedienung

Bestimmungsgemäße Verwendung

Das Produkt dient als dekorative Solarleuchte für den Garten- oder Terrassenbereich. Mittels des eingebauten Solar-Panels wird bei Tageslicht der Akku aufgeladen. Die Solarleuchte schaltet bei Dunkelheit automatisch das Licht ein, der eingelegte Akku übernimmt die Energieversorgung der Lichtquelle. Am Tag schaltet sich das Licht der Solarleuchte automatisch wieder aus.

Die Solarleuchte ist für die Nutzung im privaten Bereich konzipiert und nicht für den gewerblichen Einsatz geeignet. Eine andere Verwendung als zuvor beschrieben ist nicht zulässig.

Montage und Inbetriebnahme

- Montieren Sie die Solarleuchten der Produktabbildung entsprechend.
- Die Solarleuchte ist in wettergeschützter Ausführung und somit gegen Feuchtigkeit geschützt, sie darf aber nicht direkt großer Nässe ausgesetzt oder in Wasser getaucht werden.
- Sollte sich auf dem Solar-Panel eine Transportschutzfolie befinden, entfernen Sie diese.

Benutzung

Unter dem Lampenkopf befindet sich ein Druckknopf, der mit „ON“ und „OFF“ gekennzeichnet ist. In der Position „ON“ leuchtet die Leuchte weiß, in der Position „OFF“ ist die Leuchte ausgeschaltet. Zum Laden und im Betrieb muss der Knopf auf „ON“ gestellt werden.

Umgang mit Solarleuchten

- Die Leistung der Solarleuchte variiert je nach Jahreszeit, abhängig von der Dauer und Stärke des empfangenen Sonnenlichts.
- Bei länger anhaltenden Wetterperioden ohne ausreichende Sonneneinstrahlung kann es vorkommen, dass der Ladezustand des Akkus zu gering ist, um eine Beleuchtung für längere Zeit zu ermöglichen. Der Akku wird tagsüber mit weniger Energie geladen als nachts Energie entzogen wird. Dadurch verkürzt sich zwangsläufig die Leuchtdauer. Der Akku kann auf diese Weise tiefentladen und somit beschädigt werden.
- Achten Sie darauf, dass das Solar-Panel nicht verschmutzt oder im Winter durch Schnee und Eis bedeckt ist. Dies verringert die Leistungsfähigkeit des Solar-Panels. Kalte Temperaturen haben einen negativen Einfluss auf die Akku-Betriebsdauer. Wenn Sie die Solarleuchte längere Zeit nicht benötigen, z.B. im Winter, so sollte diese gereinigt und in einem trockenen, frostfreien

Raum aufbewahrt werden. Entnehmen Sie den Akku aus der Solarleuchte, um Schäden an dem Akku oder der Solarleuchte zu vermeiden.

Wechseln des Akkus

Ein Wechsel des Akkus durch den Kunden ist nicht vorgesehen. Bitte wenden Sie sich an einen Fachmann.

Reinigung

- Reinigen Sie das Gehäuse der Solarleuchte mit einem leicht befeuchteten Tuch. Verwenden Sie nach Bedarf auch etwas Spülmittel. Tauchen Sie die Solarleuchte nicht in Flüssigkeiten.
- Verwenden Sie keine aggressiven Chemikalien oder Scheuermittel, um die Oberflächen nicht zu beschädigen.

Technische Daten

Solarzelle:	2 V / 70 mA / 0,2 W (28 x 40 mm)
LED:	4 x 0,5 W, 6500 K, 2835 SMD, 8x 0,2 W, 6500 K, 5050 SMD
Abmessungen:	Ø 107 x 120 mm
Schutzgrad:	IP44
Akku:	1x NiMH, 1,2 V HR6 (AA) / 600 mAh
Leuchtdauer:	bis zu 8 Std. bei vollem Akku

SAFETY NOTES



Please note the included **General Safety Notes** and the following safety notes to avoid malfunctions, damage or physical injury:

- Please read this manual carefully and use the device only according to this manual.
- Dispose of used packaging material carefully or store it out of the reach of children. There is a danger of suffocation!
- Persons with limited physical, sensorial or mental abilities are not allowed to use the device, unless they are supervised and briefed for their safety by a qualified person.
- The solar lamps are no toys. Do not allow children to play with them.
- Please operate the solar light only with one 1.2 V NiMH battery with at least 600 mAh (size AA).
- Do not disassemble, burn or short-circuit rechargeable batteries.
- Do not use the solar lights as sole light source for pathways or similar. In dark, complex areas, it is advisable to install a separate, powerful light source, which is controlled by a motion sensor and a twilight switch.
- The product may not be exposed to extreme temperatures, strong vibrations or strong mechanical stress.
- Do not disassemble, burn or short-circuit rechargeable batteries.
- Do not stare directly into the LEDs and do not direct the light beam towards people or animals. Do not use devices which can strongly focus light for viewing the light beam.
- Should the unit become damaged do not use it any further and have it repaired by a professional or contact our customer service. Do not disassemble the unit or try repairing it yourself.



	<p>Batteries do not belong in the household garbage. For battery disposal please check with your local council.</p>	
--	--	--

Operation

Intended Use

The product is used as a decorative solar lamp for gardens or terraces. The solar panel integrated in the device charges the rechargeable battery during the hours of daylight. The solar light switches on the light automatically when darkness falls, and the rechargeable battery in the device provides the energy for the light. During the day, the solar light switches itself off automatically.

The solar light is designed for domestic use, and is not for use in commercial premises. Any use other than that described above is not permitted.

Assembling and Setting up

- Assemble the parts to resemble the product picture.
- The solar light is designed to resist the elements and is thus protected against dampness; it should not, however, be directly subjected to wetness or placed directly in water.
- If the solar panel has been covered by a protective foil for protection during transit, remove it.

Operation

Under the lamp heat there is a push button marked with "ON" and "OFF". In the "ON" position the lamp lights up in white, in the position "OFF", the lamp is turned off. For operation and charging the button must be set to "ON".

Using the Solar Lamp

- The performance of the solar lamp varies according to the season, and the duration and intensity of the sunlight reaching it.
- In long periods of insufficient sunshine, the rechargeable battery may not charge up sufficiently to allow the lamp to illuminate for a longer length of time. The battery will then take in less energy during the day than they expend at night. This inevitably results in a reduction in the length of time that the light will work for. This could also mean that the battery run completely flat and become damaged as a result.
- Take care that the solar panel does not become dirty and that it is kept free of snow and ice in winter. Otherwise, the performance of the solar panel could be affected. Cold temperatures affect the service life of the battery adversely. Wenn Sie die Solarleuchte längere Zeit nicht benötigen, z.B. im Winter, so sollte diese gereinigt und in einem trockenen, frostfreien Raum aufbewahrt werden. Entnehmen Sie den Akku aus der Solarleuchte, um Schäden an dem Akku oder der Solarleuchte zu vermeiden.

Replacing the Battery

The battery is not designed to be changed by the customer. Please turn to a professional.

Cleaning

- Wipe the housing of the device with a lightly moistened cloth. Use detergent as needed. Do not immerse the device in water or any other liquid.
- Do not clean the device with aggressive chemicals or abrasives in order not to damage the surfaces.

Technical Data

Solar Panel:	2 V / 70 mA / 0,2 W (28 x 40 mm)
LED:	4 x 0,5 W, 6500 K, 2835 SMD, 8x 0,2 W, 6500 K, 5050 SMD
Dimensions:	Ø 107 x 120 mm
Degree of Protection:	IP44
Battery:	1x NiMH, 1,2 V HR6 (AA) / 600 mAh
Illumination Time:	Up to 8 h with fully charged Battery

CONSIGNES DE SÉCURITÉ



S'il vous plaît noter afin d'éviter des dysfonctionnements, des dommages et des effets néfastes sur la santé les informations suivantes:

- Veuillez lire attentivement ce manuel et utiliser l'appareil uniquement conformément à ce manuel.
- Éliminez les matériaux d'emballage inutiles ou stockez-les dans un endroit inaccessible aux enfants. Il y a danger d'étouffement!
- Les personnes ayant des capacités physiques, sensorielles ou mentales limitées ne peuvent utiliser le dispositif que si elles sont supervisées et instruites par un soignant.
- Cet article n'est pas un jouet. Ne laissez pas les enfants jouer avec les lampes solaires.
- Utilisez les lampes solaires avec une batterie 1,2 V NiMH AA avec 600 mAh.
- Les batteries ne doivent pas être démontées, jetées dans le feu ou mises sous court-circuit.
- Ne pas utiliser les lampes solaires comme source principale de lumière pour l'éclairage des rues, etc. Dans les zones qui sont très sombres et cachées, il est recommandé d'installer une source de lumière séparée assez lumineuse, qui est équipée d'un capteur photoélectrique avec détecteur de mouvement.
- Le produit ne doit pas être exposé à des températures extrêmes, à de fortes vibrations ou à de fortes sollicitations mécaniques.
- Les batteries ne doivent pas être démontées, jetées dans le feu ou mises sous court-circuit.
- Ne pas regarder directement dans le LED et ne dirigez pas le faisceau directement dans les yeux des personnes ou des animaux.
- Si l'appareil est endommagé, arrêtez d'utiliser l'appareil et faites-le réparer par un spécialiste ou contactez notre service clientèle. Ne démontez pas l'appareil et ne tentez pas votre propre réparation.



	<p>Batteries n'appartiennent pas à la poubelle. Vous pouvez le charger de nouveau à nous Envoyer ou livrer dans les magasins locaux ou des points de collecte des piles.</p>	
--	---	--

Utilisation

Usage prévu

Le produit sert de lumière solaire décorative pour le jardin ou la terrasse. Grâce au panneau solaire intégré, la batterie est chargée à la lumière du jour. La lampe solaire allume automatiquement la lumière dans l'obscurité, la batterie insérée prend en charge l'alimentation en énergie de la source lumineuse. Pendant la journée, la lumière de la lampe solaire s'éteint à nouveau automatiquement.

La lampe solaire est conçue pour une utilisation dans le secteur privé et ne convient pas à un usage commercial. Toute autre utilisation que celle décrite ci-dessus n'est pas autorisée.

Installation et mise en service

- Montez les lampes solaires conformément à l'illustration du produit.
- La lampe solaire est résistante aux intempéries et donc protégée contre l'humidité, mais elle ne doit pas être directement exposée à une forte humidité ou immergée dans l'eau.
- S'il y a un film de protection de transport sur le panneau solaire, retirez-le.

Utilisation

Il y a un bouton poussoir à glissière sous la tête de la lampe qui est marqué avec «ON» et «OFF». En position "ON", la lampe s'allume en blanc, en position "OFF" la lampe est éteinte. L bouton doit être réglé sur "ON" pour la charge et le fonctionnement.

Gérer les lampes solaires

- Le rendement de la lumière solaire varie en fonction de la saison, en fonction de la durée et de l'intensité de la lumière solaire reçue.
- Dans le cas de périodes météorologiques prolongées sans rayonnement solaire suffisant, l'état de charge de la batterie peut être trop faible pour permettre un éclairage pendant une période plus longue. La batterie est chargée avec moins d'énergie pendant la journée que l'énergie est retirée la nuit. Cela raccourcit le temps d'éclairage. De cette manière, la batterie peut être profondément déchargée et donc endommagée.
- Assurez-vous que le panneau solaire n'est pas sale ou couvert de neige et de glace en hiver. Cela réduit les performances du panneau solaire. Les températures froides ont une influence négative sur la durée de vie de la batterie. Si vous n'avez pas besoin de la lampe solaire pendant une longue période, par exemple en hiver, elle doit être nettoyée et stockée dans une

pièce sèche et à l'abri du gel. Retirez la batterie de la lampe solaire pour éviter d'endommager la batterie ou la lampe solaire.

Changer la pile

Un changement de batterie par le client n'est pas prévu. Veuillez contacter un spécialiste.

Nettoyage

- Nettoyez le boîtier de la lampe solaire avec un chiffon légèrement humide. Si nécessaire, utilisez également un peu de liquide vaisselle. N'immergez pas la lumière solaire dans des liquides.
- N'utilisez pas de produits chimiques agressifs ou abrasifs pour éviter d'endommager les surfaces.

Spécifications techniques

Cellule solaire:	2 V / 70 mA / 0,2 W (28 x 40 mm)
LED:	4 x 0,5 W, 6500 K, 2835 SMD, 8x 0,2 W, 6500 K, 5050 SMD
Dimensions:	Ø 107 x 120 mm
Degré de protection:	IP44
Batterie:	1x NiMH, 1,2 V HR6 (AA) / 600 mAh
Durée de illumination:	jusqu'à 8 heures avec une batterie complètement chargée

Veiligheidsinstructies



Neem de volgende instructies in acht om storingen, schade en gezondheidsproblemen te voorkomen:

- Lees deze handleiding zorgvuldig door en gebruik het apparaat alleen volgens deze handleiding.
- Gooi gebruikt verpakkingsmateriaal voorzichtig weg of bewaar het buiten het bereik van kinderen. Er bestaat verstikkingsgevaar!
- Personen met beperkte fysieke, sensorische of mentale vermogens mogen het apparaat niet gebruiken, tenzij ze onder toezicht staan en door een gekwalificeerd persoon zijn geïnstrueerd voor hun veiligheid.
- Gebruik de solarlamp alleen met één 1,2 V NiMH-batterij met minimaal 600 mAh (AA-formaat).
- Haal oplaadbare batterijen niet uit elkaar, verbrand ze niet en sluit ze niet kort.
- Gooi ongebruikt verpakkingsmateriaal weg of bewaar het op een plaats die buiten het bereik van kinderen ligt. Er bestaat verstikkingsgevaar!
- Dit artikel is geen speelgoed. Laat kinderen niet spelen met de solar lampen.
- Gebruik de solar lampen niet als hoofdlichtbron voor padverlichting e.d. Op bijzonder donkere en onduidelijke plaatsen is het aan te raden een aparte en voldoende heldere lichtbron te installeren, die wordt aangestuurd door een schemerschakelaar met bewegingsmelder.
- Het product mag niet worden blootgesteld aan extreme temperaturen, sterke trillingen of sterke mechanische belasting.
- Accu's mogen niet uit elkaar worden gehaald, in het vuur worden gegooid of worden kortgesloten.
- Mocht het apparaat beschadigd raken, gebruik het dan niet meer en laat het repareren door een vakman of neem contact op met onze klantenservice. Haal het apparaat niet uit elkaar en probeer het niet zelf te repareren.



	<p>Batterijen horen niet thuis bij het huisvuil.</p> <p>Neem contact op met uw gemeente voor informatie over het afvoeren van batterijen.</p>	
--	--	--

Gebruik

Gepast gebruik

Het product dient als decoratieve verlichting voor de tuin of het terras. Door middel van het ingebouwde zonnepaneel wordt de accu bij daglicht opgeladen. Het zonlicht schakelt het licht automatisch aan in het donker, de geplaatste accu neemt de energievoorziening van de lichtbron over. Overdag gaat het licht van de solar lamp automatisch uit.

De lamp op zonne-energie is ontworpen voor privégebruik en is niet geschikt voor commercieel gebruik. Elk ander gebruik dan hierboven beschreven is niet toegestaan.

Montage en inbedrijfstelling

- Monteer de solar lampen volgens de productillustratie.
- Het armatuur is weerbestendig en dus beschermd tegen vocht, maar het mag niet direct worden blootgesteld aan veel vocht of worden ondergedompeld in water.
- Als er een transportbeschermingsfolie op het zonnepaneel zit, verwijder deze dan.

Gebruik

Onder de lampkop bevindt zich een knop met de aanduiding "ON" en "OFF". In de stand "ON" brandt de lamp wit, in de stand "OFF" is de lamp uitgeschakeld. Voor het laden en in bedrijf moet de knop op "ON" staan.

Omgaan met solar lampen

- De output van de solar lamp varieert naargelang het seizoen, afhankelijk van de duur en de intensiteit van het ontvangen zonlicht.
- Bij langdurig weer zonder voldoende zonlicht kan het batterijniveau te laag zijn om lange tijd verlichting toe te laten. De batterij wordt overdag met minder energie opgeladen dan 's nachts. Dit verkort onvermijdelijk de duur van de verlichting. De accu kan zo diep ontladen en dus beschadigd raken.
- Zorg ervoor dat het zonnepaneel in de winter niet vuil of bedekt is met sneeuw en ijs. Dit vermindert de prestaties van het zonnepaneel. Koude temperaturen hebben een negatieve invloed op de werktijd van de batterij. Als u de lamp op zonne-energie gedurende lange tijd niet nodig hebt, bijvoorbeeld in de winter, moet u deze reinigen en in een droge, vorstvrije ruimte bewaren. Verwijder de batterij uit de solarlamp om schade aan de batterij of de solarlamp te voorkomen.

Batterijen verwisselen

Het is niet de bedoeling dat de klant de batterij vervangt. Neem contact op met een specialist.

Reiniging

- Reinig de behuizing van de solar lamp met een licht bevochtigde doek. Gebruik eventueel een beetje afwasmiddel. Dompel het zonlicht niet onder in vloeistoffen.
- Gebruik geen agressieve chemicaliën of schurende reinigingsmiddelen om beschadiging van de oppervlakken te voorkomen.

Technische specificaties

Solarcellen:	2 V / 70 mA / 0,2 W (28 x 40 mm)
LEDs:	4 x 0,5 W, 6500 K, 2835 SMD, 8x 0,2 W, 6500 K, 5050 SMD
Afmetingen:	Ø 107 x 120 mm
Beschermingsklasse:	IP44
Accu:	1x NiMH, 1,2 V HR6 (AA) / 600 mAh
Branduren:	tot 8 uur bij volle accu

INFORMAZIONI SULLA SICUREZZA



Si prega di notare in modo da evitare malfunzionamenti, danni e effetti negativi sulla salute seguenti informazioni:

- Si prega di leggere attentamente questo manuale e utilizzare il dispositivo solo in conformità con questo manuale.
- Smaltire il materiale di imballaggio non necessario o conservarlo in un luogo inaccessibile ai bambini. C'è il pericolo di soffocamento!
- Le persone con limitate capacità fisiche, sensoriali o mentali non possono usare il dispositivo a meno che non siano supervisionate e istruite da un assistente.
- Questo articolo non è un giocattolo. Non lasciare che i bambini giochino con le lampade solari.
- Utilizzare le lampade solari esclusivamente con una batteria 1,2 V NiMH con 600 mAh tipo AA.
- Le batterie non devono essere smontate, gettate nel fuoco o messe sotto corto circuito.
- Non utilizzare le lampade solari come fonte principale di luce per illuminazione di stradine ecc. In zone molto buie e nascoste, si consiglia di installare una fonte di luce separata sufficientemente luminosa, che è dotata di un interruttore crepuscolare con rilevatore di movimento.
- Il prodotto non può essere esposto a temperature estreme, forti vibrazioni o forti sollecitazioni meccaniche.
- Le batterie non devono essere smontate, gettate nel fuoco o messe sotto corto circuito.
- Non guardare direttamente nei LED e non puntare il fascio di luce direttamente verso gli occhi di persone o animali.
- In caso di danni all'unità, smettere di usare l'unità e farla riparare da uno specialista o contattare il nostro servizio clienti. Non smontare il dispositivo e non tentare la riparazione.



	<p>Le batterie non appartengono nella spazzatura. È possibile caricarla di nuovo a noi inviare o consegnare nei negozi locali o punti di raccolta delle pile.</p>	
--	--	--

Wir, die **Westfalia Werkzeugcompany, Werkzeugstraße 1, D-58093 Hagen,**
We, the Westfalia Werkzeugcompany, Werkzeugstraße 1, D-58093 Hagen,

erklären in alleiniger Verantwortung, dass das Produkt
declare by our own responsibility that the product

Solar LED-Gartenleuchte, 3er Set

Solar LED-Gardenlight, Set of 3

Artikel Nr. 96 76 80

Article No. 96 76 80

den wesentlichen Schutzanforderungen genügt, die in den Europäischen Richtlinien und deren Änderungen festgelegt sind.

is according to the basic requirements, which are defined in the European Directives and their amendments.

2011/65/EU	Beschränkung der Verwendung bestimmter gefährlicher Stoffe in Elektro- und Elektronikgeräten (RoHS)
2011/65/EU	Restriction of the Use of certain hazardous Substances in electrical and electronic Equipment (RoHS)
2014/30/EU	Elektromagnetische Verträglichkeit (EMV)
2014/30/EU	Electromagnetic Compatibility (EMC) EN 55015:2019+A11, EN 61547:2009

Die technischen Unterlagen werden bei der QS der Westfalia Werkzeugcompany verwahrt.
The technical documentations are on file at the QA department of the Westfalia Werkzeugcompany.

Hagen, den 1. Dezember 2021
Hagen, 1st of December, 2021



Thomas Klingbeil,
Qualitätsbeauftragter / QA Representative

KUNDENBETREUUNG | CUSTOMER SERVICES

DEUTSCHLAND

Westfalia
Werkzeugstraße 1
D-58093 Hagen

Telefon: (0180) 5 30 31 32
Telefax: (0180) 5 30 31 30
Internet: www.westfalia.de

ÖSTERREICH

Westfalia
Moosham 31
A-4943 Geinberg OÖ

Telefon: (07723) 4 27 59 54
Telefax: (07723) 4 27 59 23
Internet: www.westfalia-versand.at

SCHWEIZ

Westfalia
Wydenhof 3a
CH-3422 Kirchberg (BE)

Telefon: (034) 4 13 80 00
Telefax: (034) 4 13 80 01
Internet: www.westfalia-versand.ch

ENTSORGUNG | DISPOSAL



Werter Kunde,

bitte helfen Sie mit, Abfall zu vermeiden.

Sollten Sie sich einmal von diesem Artikel trennen wollen, so bedenken Sie bitte, dass viele seiner Komponenten aus wertvollen Rohstoffen bestehen und wiederverwertet werden können. Entsorgen Sie ihn daher nicht in die Mülltonne, sondern führen Sie ihn bitte Ihrer Sammelstelle für Elektroaltgeräte zu.

Dear Customer,

Please help avoid waste materials.

If you at some point intend to dispose of this article, then please keep in mind that many of its components consist of valuable materials, which can be recycled. Please do not discharge it in the rubbish bin, but check with your local council for recycling facilities in your area.