

Westfalia®

Papierpresse

Paper Press

Art. 97 98 86

DE Originalanleitung

GB Original Instructions

FR Mode d'emploi originale

NL Originele Handleiding



Westfalia®

Sehr geehrte Damen und Herren,

Bedienungsanleitungen enthalten wichtige Hinweise für den Umgang mit Ihrem neuen Produkt. Sie ermöglichen Ihnen, alle Funktionen zu nutzen, und sie helfen Ihnen, Missverständnisse zu vermeiden und Schäden vorzubeugen. Bitte nehmen Sie sich die Zeit, diese Bedienungsanleitung in Ruhe durchzulesen und bewahren Sie diese für späteres Nachlesen gut auf.

Sollten Sie das Gerät an Dritte weitergeben, legen Sie diese Anleitung bei.

Bitte beachten Sie, dass das Verbrennen von Altpapier in vielen Regionen verboten ist. Bitte Informieren Sie sich, bevor Sie Altpapier verbrennen.

Dear Customers,

Instruction manuals provide valuable hints for using your new device. They enable you to use all functions, and they help you avoid misunderstandings and prevent damage. Please take the time to read this manual carefully and keep it for future reference.

If you pass the device on to third parties, enclose these instructions.

Please note that burning waste paper is illegal in many regions. Please inform yourself before you burn waste paper.

Chers clients,

Les manuels d'instructions fournissent des conseils précieux sur l'utilisation de votre nouvel appareil. Ils vous permettent d'utiliser toutes les fonctions et vous aident à éviter les malentendus et à éviter les dommages. Veuillez prendre le temps de lire attentivement ce manuel et de le conserver pour référence ultérieure.

Si vous cédez l'appareil à des tiers, joignez ces instructions.

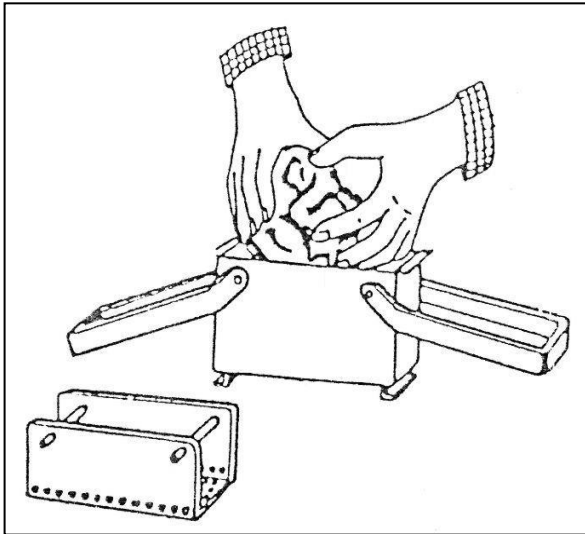
Veillez noter que la combustion de vieux papiers est illégale dans de nombreuses régions. Veuillez vous informer avant de brûler des vieux papiers.

Geachte Klant,

Instructiehandleidingen bieden waardevolle tips voor het gebruik van uw nieuwe apparaat. Ze stellen u in staat alle functies te gebruiken en helpen u misverstanden en schade te voorkomen. Neem de tijd om deze handleiding aandachtig door te lezen en bewaar deze voor toekomstig gebruik.

Als u het apparaat aan derden doorgeeft, voeg dan deze handleiding toe.

Houd er rekening mee dat het verbranden van oud papier in veel regio's illegaal is. Informeer uzelf voordat u oud papier verbrandt.

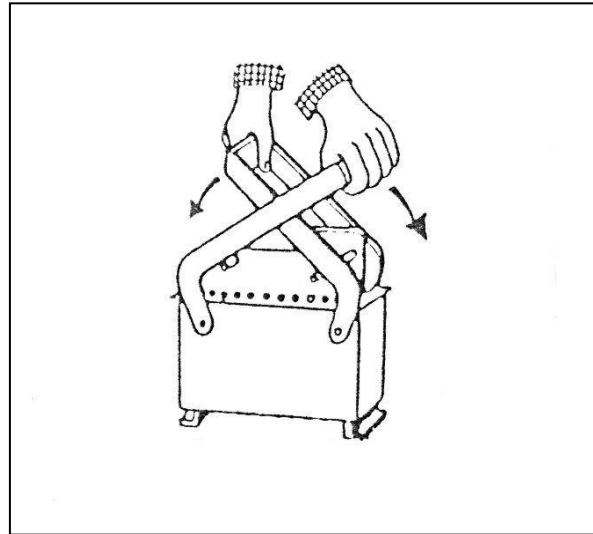


DE: Knüllen Sie das Papier locker zusammen und stopfen Sie es so dicht wie möglich in die Papierpresse.

GB: Roll sheets of paper into a loose ball and place in container. Pack as much as possible.

FR: Roulez des feuilles de papier en une boule lâche et placez-les dans un récipient. Emballez le plus possible.

NL: Rol vellen papier in een losse bal en plaats in een container. Pak zoveel mogelijk in.

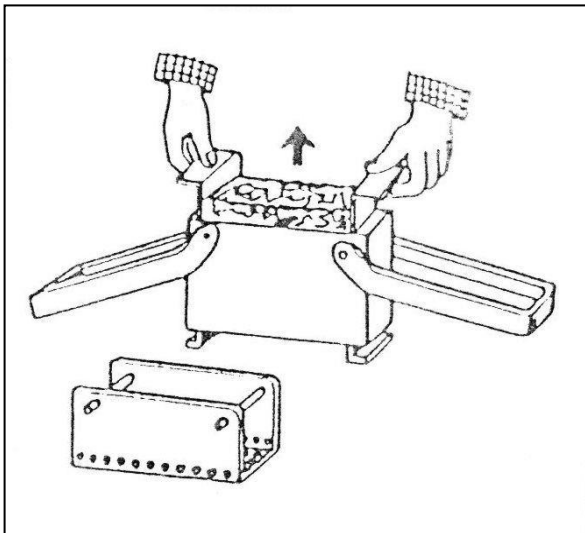


DE: Setzen Sie den Presstempel auf das Papier auf. Pressen Sie das Papier wie gezeigt zusammen.

GB: Place pressing element on top of the paper. Press the paper as shown.

FR: Placez l'élément presseur sur le papier. Appuyez sur le papier comme indiqué.

NL: Plaats het aandrukelement op het papier. Druk op het papier zoals weergegeven.

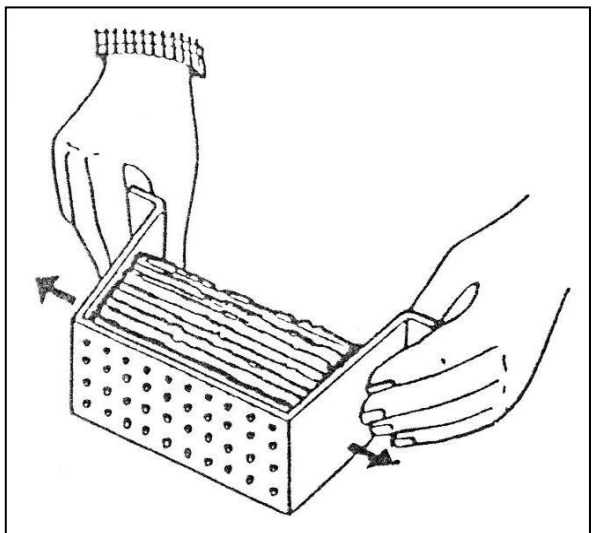


DE: Heben Sie Einsatz und Stempel heraus.

GB: Lift out the pressing element and the mould.

FR: Soulever l'élément presseur et le moule.

NL: Til het perselement en de mal eruit.



DE: Nehmen Sie das gepresste Papier heraus.

GB: Remove the compressed paper.

FR: Retirez le papier comprimé.

NL: Verwijder het gecomprimeerde papier.

KUNDENBETREUUNG | CUSTOMER SERVICES

DEUTSCHLAND

Westfalia
Werkzeugstraße 1
D-58093 Hagen

Telefon: (0180) 5 30 31 32
Telefax: (0180) 5 30 31 30
Internet: www.westfalia.de

ÖSTERREICH

Westfalia
Moosham 31
A-4943 Geinberg OÖ

Telefon: (07723) 4 27 59 54
Telefax: (07723) 4 27 59 23
Internet: www.westfalia-versand.at

SCHWEIZ

Westfalia
Wydenhof 3a
CH-3422 Kirchberg (BE)

Telefon: (034) 4 13 80 00
Telefax: (034) 4 13 80 01
Internet: www.westfalia-versand.ch

ENTSORGUNG | DISPOSAL

Werter Kunde,

bitte helfen Sie mit, Abfall zu vermeiden.

Sollten Sie sich einmal von diesem Artikel trennen wollen, so bedenken Sie bitte, dass viele seiner Komponenten aus wertvollen Rohstoffen bestehen und wiederverwertet werden können. Entsorgen Sie ihn daher nicht in die Mülltonne, sondern führen Sie ihn bitte Ihrer Sammelstelle für Wertstoffe zu.

Dear Customer,

Please help avoid waste materials.

If you at some point intend to dispose of this article, then please keep in mind that many of its components consist of valuable materials, which can be recycled. Please do not discharge it in the rubbish bin, but check with your local council for recycling facilities in your area.