

ETZOLD

# BMW 3er REIHE

Limousine von 4/98 bis 2/05, Coupé von 4/99 bis 3/06  
Touring von 9/99 bis 8/05, Compact von 9/00 bis 8/04



# So wird's gemacht

Mit  
Stromlaufplänen

PFLEGEN  
WARTEN  
REPARIEREN



DELIUS KLASING

Dr. Etzold

Diplom-Ingenieur für Fahrzeugtechnik

# So wird's gemacht

pflegen – warten – reparieren

**Band 116**

**BMW 3er Reihe, Typ E46  
Limousine/Coupé/  
Touring/Compact**

Benziner

1,6 l/ 85 kW (115 PS) 9/01 – 3/06  
1,8 l/ 85 kW (115 PS) 6/01 – 3/06  
1,9 l/ 77 kW (105 PS) 9/98 – 3/06  
1,9 l/ 87 kW (118 PS) 4/98 – 3/06  
2,0 l/105 kW (143 PS) 9/01 – 3/06  
2,0 l/110 kW (150 PS) 4/98 – 3/06  
2,2 l/125 kW (170 PS) 9/01 – 3/06  
2,5 l/125 kW (170 PS) 4/98 – 3/06  
2,5 l/141 kW (192 PS) 6/01 – 3/06  
2,8 l/142 kW (193 PS) 4/98 – 3/06  
3,0 l/170 kW (231 PS) 9/01 – 3/06

Diesel

2,0 l/ 85 kW (115 PS) 9/01 – 3/06  
2,0 l/100 kW (136 PS) 4/98 – 3/06  
2,0 l/110 kW (150 PS) 9/01 – 3/06  
3,0 l/135 kW (184 PS) 9/99 – 3/06  
3,0 l/150 kW (204 PS) 9/03 – 3/06

Delius Klasing Verlag



## Lieber Leser,

die Automobile werden von Modellgeneration zu Modellgeneration technisch immer aufwendiger und komplizierter. Ohne eine Anleitung kann man mitunter nicht einmal mehr die Glühlampe eines Scheinwerfers auswechseln. Und so wird verständlich, daß von von Jahr zu Jahr immer mehr Heimwerker zum »So wird's gemacht«-Handbuch greifen.

Doch auch der kundige Hobbymonteur sollte bedenken, daß der Fachmann viel Erfahrung hat und durch die Weiterbildung und seinen Erfahrungsaustausch über den neuesten Technikstand verfügt. Mithin kann es für die Überwachung und Erhaltung der Betriebs- und Verkehrssicherheit des eigenen Fahrzeugs sinnvoll sein, in regelmäßigen Abständen eine Fachwerkstatt aufzusuchen.

Grundsätzlich muß sich der Heimwerker natürlich darüber im klaren sein, daß man mit Hilfe eines Handbuches nicht automatisch zum Kfz-Mechaniker wird. Auch deshalb sollten Sie nur solche Arbeiten durchführen, die Sie sich zutrauen. Das gilt insbesondere für jene Arbeiten, die die Verkehrssicherheit des Fahrzeugs beeinträchtigen können. Gerade in diesem Punkt sorgt das »So wird's gemacht«-Handbuch jedoch für praktizierte Verkehrssicherheit. Durch die Beschreibung der Arbeitsschritte und den Hinweis, die Sicherheitsaspekte nicht außer acht zu lassen, wird der Heimwerker vor der Arbeit entsprechend sensibilisiert und informiert. Auch wird darauf hingewiesen, im Zweifelsfall die Arbeit lieber von einem Fachmann ausführen zu lassen.

### Sicherheitshinweis

Auf verschiedenen Seiten dieses Buches stehen »Sicherheitshinweise«. Bevor Sie mit der Arbeit anfangen, lesen Sie bitte diese Sicherheitshinweise aufmerksam durch und halten Sie sich strikt an die dort gegebenen Anweisungen.

Vor jedem Arbeitsgang empfiehlt sich ein Blick in das vorliegende Buch. Dadurch werden Umfang und Schwierigkeitsgrad der Reparatur offenbar. Außerdem wird deutlich, welche Ersatz- oder Verschleißteile eingekauft werden müssen und ob unter Umständen die Arbeit nur mit Hilfe von Spezial-

werkzeug durchgeführt werden kann. Besonders empfehlenswert: Wenn Sie eine elektronische Kamera zur Hand haben, dann sollten Sie komplizierte Arbeitsschritte für den Wiedereinbau fotografisch dokumentieren.

Für die meisten Schraubverbindungen ist das Anzugsdrehmoment angegeben. Bei Schraubverbindungen, die in jedem Fall mit einem Drehmomentschlüssel angezogen werden müssen (Zylinderkopf, Achsverbindungen usw.), ist der Wert **fett** gedruckt. Nach Möglichkeit sollte man generell jede Schraubverbindung mit einem Drehmomentschlüssel anziehen. Übrigens: Für viele Schraubverbindungen sind Innen- oder Außen-Torxschlüssel erforderlich.

Als ich Anfang der siebziger Jahre den ersten Band der »So wird's gemacht«-Buchreihe auf den Markt brachte, wurden im Automobilbau nur ganz wenige elektronische Bauteile eingesetzt. Inzwischen ist das elektronische Management allgegenwärtig; ob bei der Steuerung der Zündung, des Fahrwerks oder der Gemischaufbereitung. Die Elektronik sorgt auch dafür, daß es in verschiedenen Bereichen keine Verschleißteile mehr gibt. Das Überprüfen elektronischer Bauteile ist wiederum nur noch mit teuren und speziell auf das Fahrzeugmodell abgestimmten Prüfgeräten möglich, die dem Heimwerker in der Regel nicht zur Verfügung stehen. Wenn also verschiedene Reparaturschritte nicht mehr beschrieben werden, so liegt das ganz einfach am vermehrten Einsatz von elektronischen Bauteilen.

Das vorliegende Buch kann nicht auf jedes technische Fahrzeug-Problem eingehen. Dennoch hoffe ich, daß Sie mit Hilfe der Beschreibungen viele Arbeiten am Fahrzeug durchführen können. Eines sollten Sie jedoch bei Ihren Arbeiten am eigenen Auto beachten: Ständig werden am aktuellen Modell Änderungen in der Produktion durchgeführt, so daß sich die im Buch veröffentlichten Arbeitsanweisungen und Einstelldaten für Ihr spezielles Modell geändert haben könnten. Sollten Zweifel auftreten, erfragen Sie bitte den aktuellen Stand beim Kundendienst des Automobilherstellers.

**Rüdiger Etzold**

# Inhaltsverzeichnis

<b>3er BMW</b> . . . . .	11	<b>Wagenpflege</b> . . . . .	45
Motordaten . . . . .	12	Fahrzeug waschen . . . . .	45
		Lackierung pflegen . . . . .	45
		Unterbodenschutz/Hohlraumkonservierung . . . . .	46
		Polsterbezüge pflegen/reinigen . . . . .	46
		Steinschlagschäden ausbessern . . . . .	47
<b>Wartung</b> . . . . .	13	<b>Werkzeugausrüstung</b> . . . . .	48
Fahrzeug- und Motoridentifizierung . . . . .	13		
Pflegedienst mit Motorölwechsel . . . . .	13	<b>Motorstarthilfe</b> . . . . .	49
Wartungsplan . . . . .	14		
Zusätzliche Wartungsarbeiten . . . . .	14	<b>Fahrzeug abschleppen</b> . . . . .	50
<b>Wartungsarbeiten</b> . . . . .	15		
<b>Motor und Abgasanlage</b> . . . . .	15	<b>Elektrische Anlage</b> . . . . .	51
Motorölstand prüfen . . . . .	15	Meßgeräte . . . . .	51
Motor/Motorraum: Sichtprüfung auf Undichtigkeiten . . . . .	16	Meßtechnik . . . . .	52
Sichtprüfung der Abgasanlage . . . . .	16	Elektrisches Zubehör nachträglich einbauen . . . . .	53
Motoröl/Ölfilter wechseln . . . . .	17	Fehlersuche in der elektrischen Anlage . . . . .	54
Kühlmittelstand prüfen . . . . .	19	Elektrischen Schalter auf Durchgang prüfen . . . . .	55
Frostschutz prüfen . . . . .	20	Relais prüfen . . . . .	55
Kühlmittel wechseln . . . . .	20	Scheibenwischermotor prüfen . . . . .	56
Zündkerzen aus- und einbauen/prüfen . . . . .	25	Bremslicht prüfen . . . . .	56
Zündkerzenwerte für die 3er BMW-Motoren . . . . .	27	Heizbare Heckscheibe prüfen . . . . .	56
Motor-Luftfiltereinsatz wechseln . . . . .	28	Temperaturfühler aus- und einbauen . . . . .	57
Dieselmotor: Kraftstofffilter erneuern . . . . .	29	Hupe aus- und einbauen/prüfen . . . . .	57
Keilrippenriemen prüfen . . . . .	31	Funk-Fernbedienung initialisieren . . . . .	57
<b>Getriebe/Achsantrieb/Kupplung</b> . . . . .	32	Sicherungen auswechseln . . . . .	58
Gummimanschetten der Achswellen prüfen . . . . .	32	Sicherungsbelegung . . . . .	59
Getriebe: Sichtprüfung auf Undichtigkeiten . . . . .	32	Relaisbelegung . . . . .	59
<b>Vorderachse/Lenkung</b> . . . . .	33	Batterie aus- und einbauen . . . . .	59
Staubkappen für Spurstangenköpfe/ Achsgelenke prüfen . . . . .	33	Batterie prüfen . . . . .	60
Lenkungsmanschetten prüfen . . . . .	33	Batterie laden . . . . .	62
Lenkungsspiel prüfen . . . . .	34	Batteriepole reinigen . . . . .	63
Ölstand für Servolenkung prüfen . . . . .	34	Batterie lagern . . . . .	63
<b>Bremsen/Reifen/Räder</b> . . . . .	35	Batterie entlädt sich selbständig durch versteckte Stromverbraucher . . . . .	63
Bremsleitungen sichtprüfen . . . . .	35	<b>Störungsdiagnose Batterie</b> . . . . .	64
Bremsflüssigkeitsstand prüfen . . . . .	36	Generatorspannung prüfen . . . . .	65
Belagdicke der Scheibenbremse und Feststellbremse prüfen . . . . .	36	Generator aus- und einbauen . . . . .	65
Handbremse prüfen . . . . .	37	Schleifkohlen für Generator/Spannungsregler ersetzen/prüfen . . . . .	67
Bremsflüssigkeit wechseln . . . . .	38	<b>Störungsdiagnose Generator</b> . . . . .	68
Reifenfülldruck prüfen . . . . .	39	Anlasser aus- und einbauen . . . . .	69
Räder/Radschrauben prüfen . . . . .	39	Magnetschalter für Anlasser prüfen/ aus- und einbauen . . . . .	70
Reifenventil prüfen . . . . .	40	<b>Störungsdiagnose Anlasser</b> . . . . .	71
Reifenprofil prüfen . . . . .	40		
<b>Karosserie/Innenausstattung/Heizung</b> . . . . .	41	<b>Scheibenwischanlage</b> . . . . .	72
Sicherheitsgurte prüfen . . . . .	41	Scheibenwischergummi ersetzen . . . . .	72
Schließeinrichtungen schmieren . . . . .	41	Anstellwinkel der Wischerblätter prüfen/einstellen . . . . .	73
Karosserie/Unterboden sichtprüfen . . . . .	41	Waschdüse für Frontscheibe aus- und einbauen . . . . .	73
Pollenfilter ersetzen . . . . .	42	Waschdüse für Heckscheibe aus- und einbauen . . . . .	74
<b>Elektrische Anlage</b> . . . . .	43	Scheibenwaschdüsen einstellen . . . . .	75
Stromverbraucher prüfen . . . . .	43		
Wischgummis prüfen . . . . .	43		
Fahrzeugbatterie prüfen . . . . .	43		
Funk-Fernbedienung: Batterien wechseln . . . . .	44		
Service-Intervallanzeige zurücksetzen . . . . .	44		

Scheinwerferwaschdüse aus- und einbauen/ prüfen (Bis 8/01)	76	<b>Hinterachse</b>	117
Wischerarme vorn aus- und einbauen	76	Stoßdämpfer/Schraubenfeder/Stützlager	118
Wischermotor/Wischergestänge vorn aus- und einbauen	77	Stoßdämpfer hinten aus- und einbauen	118
Heckwischerarm aus- und einbauen	78	Schraubenfeder aus- und einbauen	119
Heckwischermotor aus- und einbauen	79	Achswelle/Achsmanschetten	120
Waschwasserbehälter/Waschpumpe für Frontscheibe aus- und einbauen	80	Achswelle aus- und einbauen	121
Wasserbehälter/Waschwasserpumpe für Heckscheibe aus- und einbauen	80	Faltenbalg für Achswelle ersetzen	122
Pumpe für Scheibenwaschanlage prüfen	81	<b>Räder und Reifen</b>	124
Scheinwerferwaschdüse aus- und einbauen (Seit 9/01)	82	Reifenfülldruck	124
<b>Störungdiagnose Scheibenwischergummi</b>	82	Schneeketten	125
<b>Beleuchtungsanlage</b>	83	Austauschen der Räder/Laufrichtung beachten	125
Lampentabelle	83	Reifen- und Scheibenrad-Bezeichnungen/ Herstellungsdatum	127
Glühlampen für Außenleuchten auswechseln	83	Auswuchten von Rädern	127
Glühlampen für Innenleuchten auswechseln	88	Reifenpflegetips	128
Scheinwerfer aus- und einbauen (Bis 8/01)	89	Fehlerhafte Reifenabnutzung	128
Scheinwerfer-Abdeckscheibe aus- und einbauen (Bis 8/01)	90	<b>Fahrzeug aufbocken</b>	129
Motor für Leuchtweitenregulierung aus- und einbauen	90	<b>Lenkung</b>	130
Scheinwerfer einstellen	91	Airbag-Sicherheitshinweise	130
Gasentladungslampen für Abblendlicht (Xenon-Licht)	91	Airbageinheit am Lenkrad aus- und einbauen	131
Heckleuchte aus- und einbauen	92	Lenkrad aus- und einbauen	132
Rückstrahler hinten aus- und einbauen	92	Lenkgetriebe/Lenkmanchetten/Spurstangen	132
Scheinwerfer aus- und einbauen (Seit 9/01)	93	Spurstangenkopf aus- und einbauen	133
Blinkleuchte vorn aus- und einbauen (Seit 9/01)	93	Spurstange aus- und einbauen	134
Scheinwerfer-Abdeckscheibe aus- und einbauen (Seit 9/01)	94	Servopumpe aus- und einbauen	134
<b>Armaturen</b>	95	Hydraulikanlage der Servolenkung befüllen/entlüften	135
Kombiinstrument aus- und einbauen	95	<b>Fahrwerkvermessung</b>	135
Blinker-/Wischerschalter aus- und einbauen	95	<b>Bremsanlage</b>	136
Lenksäulenverkleidung aus- und einbauen	96	Technische Daten Bremsanlage	137
Lichtschalter aus- und einbauen	97	Scheibenbremsattel an der Vorderachse	138
Schalter in der Mittelkonsole aus- und einbauen	98	Bremsbeläge an der Vorderachse aus- und einbauen	138
Radio aus- und einbauen	98	Bremsträger an der Vorderachse aus- und einbauen	142
Lautsprecher aus- und einbauen	98	Bremsscheibe an der Vorderachse aus- und einbauen	143
<b>Heizung/Klimatisierung</b>	99	Scheibenbremsattel an der Hinterachse	144
Heizungskasten/Heizgebläse/Bedieneinheit/ Zusatzheizgerät	101	Scheibenbremsbeläge an der Hinterachse aus- und einbauen	144
Bedieneinheit für Heizung/Klimaanlage aus- und einbauen	102	Bremsträger an der Hinterachse aus- und einbauen	147
Heizgebläse aus- und einbauen	103	Bremsscheibe an der Hinterachse aus- und einbauen	148
Vorwiderstände für Heizungsgebläse ersetzen	105	Bremsscheibendicke messen	149
Halterung Klimakompressor	105	Bremsscheibe messen	149
Luftausströmer aus- und einbauen	105	Bremsschlauch vorn ersetzen	152
<b>Störungdiagnose Heizung</b>	106	Bremskraftverstärker prüfen	152
<b>Vorderachse</b>	107	Handbremse	153
Federbein aus- und einbauen	108	Bremssattel für Handbremse aus- und einbauen	153
Stoßdämpfer/Schraubenfeder/Stützlager	110	Handbremse einstellen	155
Federbein zerlegen/Stoßdämpfer/Schraubenfeder aus- und einbauen	111	Handbremshebel aus- und einbauen	157
Stoßdämpfer prüfen	112	Handbremsseil aus- und einbauen	157
Stoßdämpfer verschrotten	112	Bremslichtschalter aus- und einbauen	158
Radlager vorn aus- und einbauen	113	<b>Störungdiagnose Bremse</b>	159
Vorderachsträger aus- und einbauen	115		

<b>Motor-Mechanik</b> . . . . .	161	Glühkerzen prüfen/aus- und einbauen . . . . .	227
Motorraumabdeckung unten aus- und einbauen . . . . .	162	Einspritzdüsen aus- und einbauen . . . . .	228
Luftsammelkasten aus- und einbauen . . . . .	162	<b>Störungsdiagnose Diesel-Einspritzanlage</b> . . . . .	229
Ansaugrohr aus- und einbauen . . . . .	163		
Zylinderkopf aus- und einbauen/ Zylinderkopfdichtung ersetzen . . . . .	168	<b>Abgasanlage</b> . . . . .	230
Nockenwellen aus- und einbauen . . . . .	177	Katalysatorschäden vermeiden . . . . .	230
Unterdruckpumpe aus- und einbauen . . . . .	186	Abgasturbolader . . . . .	231
Kompression prüfen . . . . .	186	Abgasanlagen für den 3er BMW . . . . .	232
Keilrippenriemen aus- und einbauen/spannen . . . . .	187	Abgasanlage aus- und einbauen . . . . .	233
Motor richtig starten . . . . .	191	Abgasanlage auf Dichtigkeit prüfen . . . . .	235
<b>Störungsdiagnose Motor</b> . . . . .	191	Lambdasonde aus- und einbauen . . . . .	235
		Abgaskrümmmer aus- und einbauen . . . . .	236
<b>Motor-Schmierung</b> . . . . .	192		
Motor-Ölkreislauf . . . . .	193	<b>Kupplung</b> . . . . .	238
Ölwanne aus- und einbauen . . . . .	194	Kupplung aus- und einbauen/prüfen . . . . .	239
Öldruck prüfen . . . . .	196	Ausrücklager aus- und einbauen . . . . .	242
<b>Störungsdiagnose Ölkreislauf</b> . . . . .	197	Kupplungsbetätigung entlüften . . . . .	243
		Kupplungsnehmerzylinder aus- und einbauen . . . . .	244
<b>Motor-Kühlung</b> . . . . .	198	<b>Störungsdiagnose Kupplung</b> . . . . .	246
Kühlmittelkreislauf . . . . .	198		
Thermoschalter prüfen . . . . .	199	<b>Getriebe/Schaltung</b> . . . . .	247
Kühlsystem auf Dichtheit prüfen . . . . .	199	Getriebe aus- und einbauen . . . . .	247
Kühlmittelregler (Thermostat) aus- und einbauen . . . . .	200	Gelenkwelle aus- und einbauen . . . . .	252
Schnellkupplungen öffnen/verriegeln . . . . .	201	Schaltung . . . . .	253
Lüfter/Lüftergehäuse aus- und einbauen . . . . .	201	Schalthebel aus- und einbauen . . . . .	254
Viscolüfter aus- und einbauen . . . . .	203	Ölstand im Schaltgetriebe prüfen/ Öl wechseln . . . . .	255
Kühler aus- und einbauen . . . . .	204	Ölstand im Hinterachsgetriebe prüfen/ Öl wechseln . . . . .	256
Kühlmittelpumpe aus- und einbauen . . . . .	205	Automatikgetriebe . . . . .	257
<b>Störungsdiagnose Motor-Kühlung</b> . . . . .	206	Wählhebelseilzug einstellen . . . . .	257
<b>Kraftstoffanlage</b> . . . . .	207	<b>Innenausstattung</b> . . . . .	258
Kraftstoff sparen beim Fahren . . . . .	207	Wichtige Arbeitshinweise . . . . .	258
Sicherheits- und Sauberkeitsregeln bei Arbeiten an der Kraftstoffversorgung . . . . .	207	Frontblenden der Armaturentafel aus- und einbauen . . . . .	258
Kraftstoffpumpenrelais aus- und einbauen/prüfen . . . . .	208	Fußraumverkleidung links aus- und einbauen . . . . .	259
Kraftstofffilter aus- und einbauen . . . . .	209	Handschuhkasten links aus- und einbauen . . . . .	260
Tankgeber/Kraftstoffpumpe aus- und einbauen . . . . .	209	Handschuhkasten rechts aus- und einbauen . . . . .	260
Tankgeber prüfen . . . . .	211	Mittelkonsole aus- und einbauen . . . . .	260
Gaszug am Drosselklappenhebel aus- und einbauen/einstellen . . . . .	212	Mittelarmlehne aus- und einbauen . . . . .	262
Luftfilter für die Motor-Ansaugluft aus- und einbauen . . . . .	213	Ablagefach der Schalterkonsole aus- und einbauen . . . . .	263
		Schalterkonsole aus- und einbauen . . . . .	263
<b>Motormanagement</b> . . . . .	218	Motor für Schiebedach aus- und einbauen . . . . .	263
Sicherheitsmaßnahmen bei Arbeiten am Motormanagement/Benzinmotor . . . . .	218	Innenspiegel aus- und einbauen . . . . .	264
Funktionsweise der DME . . . . .	220	Automatisch abblendender Innenspiegel . . . . .	264
Zündkerzentechnik . . . . .	221	Kofferraum-Seitenverkleidung aus- und einbauen . . . . .	265
Einspritzventile aus- und einbauen . . . . .	221	Heckabschlußblende aus- und einbauen . . . . .	265
Zündspulen/Zündkabel aus- und einbauen . . . . .	224	Verkleidungen für Heckklappe aus- und einbauen . . . . .	265
Leerlaufdrehzahl/Zündzeitpunkt/ CO-Gehalt prüfen/einstellen . . . . .	224	Blenden der Heckklappe aus- und einbauen . . . . .	267
Benzin-Einspritzanlage prüfen . . . . .	224	Seitliche Gepäckraumverkleidung aus- und einbauen . . . . .	269
<b>Störungsdiagnose Benzin-Einspritzanlage</b> . . . . .	225	Gurtstrammer . . . . .	270
		Sicherheitsmaßnahmen zum Gurtstrammer . . . . .	270
<b>Dieselein-spritzung</b> . . . . .	226	Vordersitz aus- und einbauen . . . . .	271
Diesel-Einspritzverfahren . . . . .	226	Rücksitz aus- und einbauen . . . . .	272
Funktionsweise der Diesel-Einspritzanlage . . . . .	227		
Kraftstofffilter-Vorwärmanlage . . . . .	227		

<b>Karosserie außen</b>	274
Fugenmaße	275
Stoßfänger vorn	276
Stoßfänger vorn aus- und einbauen	276
Pralldämpfer vorn aus- und einbauen/prüfen	277
Stoßfänger hinten	278
Stoßfänger hinten aus- und einbauen	278
Pralldämpfer hinten aus- und einbauen	279
Versteifungsplatte am Vorderachsträger	
aus- und einbauen	280
Windlauf-Abdeckung aus- und einbauen	280
Kotflügel vorn aus- und einbauen	280
Motorhaube/Scharnier/Gasdruckfeder/Haubenzug	282
Motorhaube aus- und einbauen	282
Motorhaube einpassen	282
Kofferraumdeckel/Scharnier/Gasdruckfeder	284
Kofferraumdeckel aus- und einbauen	284
Kofferraumdeckel einpassen	285
Schloß/Schließzylinder für Kofferraumdeckel	
aus- und einbauen	286
Gasdruckfeder für Motorhaube/Kofferraumdeckel	
aus- und einbauen	286
Stoßleiste/Modellschriftzug auswechseln	287
Heckspoiler aus- und einbauen	288
Heckscheibenschloß aus- und einbauen	289
Heckklappenschloß-Unterteil aus- und einbauen	289
Tür aus- und einbauen/einpassen	290
Türverkleidung aus- und einbauen	291
Türschloß aus- und einbauen	294
Türschließzylinder aus- und einbauen	295
Türaußengriff aus- und einbauen	296
Türfensterscheibe aus- und einbauen/einstellen	298
Elektrischen Fensterheber aus- und einbauen	299
Fensterhebermotor aus- und einbauen	300
Außenspiegel/Hochtöner aus- und einbauen	301
Spiegelglas aus- und einbauen	302
Außenspiegelgehäuse aus- und einbauen	302
<b>Schaltpläne</b>	303
Der Umgang mit dem Schaltplan	303
Schaltpläne	304

# 3er BMW

Aus dem Inhalt:

■ **Modellvorstellung**

■ **Motordaten**

1975 wurde die 3er Modellreihe von BMW erstmals der Öffentlichkeit präsentiert. Mit dem Konzept von kompakter Stufenheck-Limousine und agiler Motorisierung hatte BMW schon mit den Vorgänger-Modellen ein eigenes Marktsegment geschaffen. 1982 und 1990 kamen Nachfolge-Generationen des 3er BMW auf den Markt, außerdem wurde durch Karosserievarianten wie touring (Kombi), compact (Fließheck), Coupé und Cabrio die Modellreihe ausgebaut.

Im April 1998 wurde die, in diesem Band beschriebene, vierte Generation des 3er BMW vorgestellt, zunächst nur als Limousine. Ab 4/99 folgten im Halbjahresabstand die weiteren Karosserievarianten.

Für den werksintern »E46« genannten 3er BMW stehen 4- und 6-Zylinder-Reihenmotoren unterschiedlicher Auslegung zur Verfügung, so daß je nach persönlicher Anforderung zwischen sehr wirtschaftlicher oder sportlicher Motorisierung ausgewählt werden kann. Die Motoren sind längs im Motorraum eingebaut und treiben die Hinterräder an.

Zu den Vorzügen der neuen Modellgeneration zählen unter anderem die reichhaltige Ausstattung und der hohe passive Sicherheitsstandard. Neben dem bewährten Sicherheitseinrichtungen mit Gurtstrammer und -stoppere, Frontairbags und Seitenairbags, sind nun auch Kopfairbags vorn eingebaut, im Fond sind sie optional erhältlich.

Lange Wartungsintervalle sorgen für niedrige Betriebskosten. Beispielsweise kann der angezeigte Ölwechselintervall je nach Fahrzeugeinsatz bis zu 30.000 km betragen.

**Limousine ab 4/1998, Modell 2002**



**Coupé ab 4/1999**



**Touring ab 9/99, Modell 2002**



**Cabrio ab 4/2000**



**Compact ab 9/2000**





# Elektrische Anlage

Aus dem Inhalt:

- Relais/Schalter prüfen
- Batterie ausbauen
- Scheibenwischer
- Elektromotoren prüfen
- Anlasser prüfen
- Radio
- Sicherungen ersetzen
- Generator prüfen
- Beleuchtungsanlage

Bei der Überprüfung der elektrischen Anlage stößt der Heimwerker in den technischen Unterlagen immer wieder auf die Begriffe Spannung, Stromstärke und Widerstand.

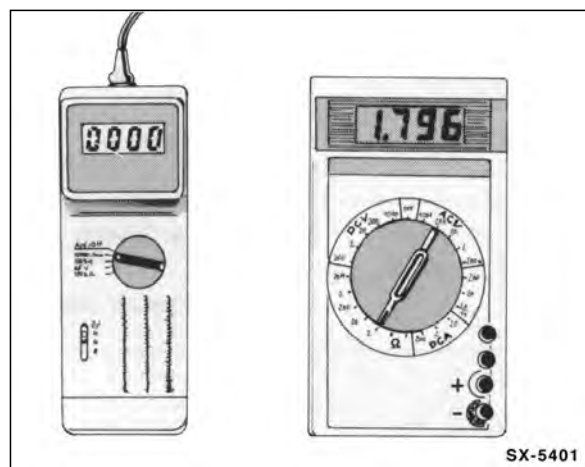
Die Spannung wird in Volt (V) gemessen, die Stromstärke in Ampere (A) und der Widerstand in Ohm ( $\Omega$ ). Mit dem Begriff Spannung ist beim Auto in der Regel die Batteriespannung gemeint. Es handelt sich dabei um eine Gleichspannung von ca. 12 Volt. Die Höhe der Batteriespannung hängt vom Ladezustand der Batterie und von der Außentemperatur ab. Sie kann zwischen 10 und 13 Volt betragen. Demgegenüber wird die Bordspannung vom Generator (Lichtmaschine) erzeugt, die bei mittleren Drehzahlen ca. 14 Volt beträgt.

Der Begriff Stromstärke taucht im Bereich der Automobil-Elektrik relativ selten auf. Die Stromstärke ist beispielsweise auf der Rückseite von Sicherungen angegeben und weist auf den maximalen Strom hin, der fließen kann, ohne daß die Sicherung durchbrennt und damit den Stromkreis unterbricht.

Überall wo Strom fließt, muß er einen Widerstand überbrücken. Der Widerstand ist unter anderem von folgenden Faktoren abhängig: Leitungsquerschnitt, Leitungsmaterial, Stromaufnahme usw. Ist der Widerstand zu groß, treten Funktionsstörungen auf. Beispielsweise darf der Widerstand in den Zündleitungen nicht zu hoch sein, sonst fehlt ein ausreichend starker Zündfunke an den Zündkerzen, der das Kraftstoff-Luftgemisch entzündet und damit den Motor zum Laufen bringt.

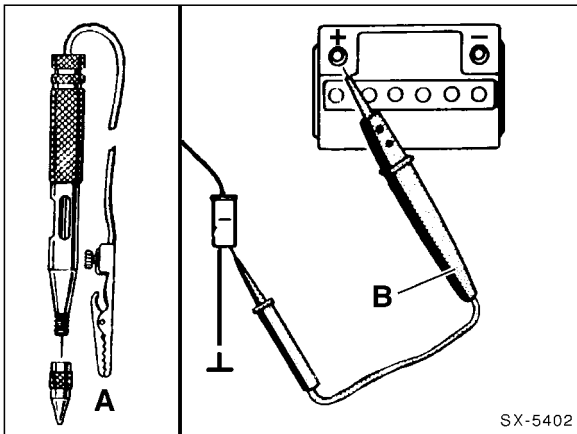
## Meßgeräte

Zum Messen der Bord-Elektrik gibt es im Handel sogenannte Mehrfach-Meßgeräte. Sie vereinen in einem Gerät das Voltmeter, um Spannungen zu messen, das Amperemeter, um die Stromstärke zu messen und das Ohmmeter, zum Messen des Widerstandes. Die im Handel befindlichen Meßgeräte unterscheiden sich hauptsächlich im Meßbereich und in der Meßgenauigkeit. Durch den Meßbereich wird festgelegt, in welchem Bereich Spannungen oder Widerstände liegen müssen, damit sie überhaupt vom Gerät erfaßt werden können.



Für den Heimwerker gibt es Vielfach-Meßgeräte, die speziell für Prüfarbeiten am Auto abgestimmt sind. Mit solch einem Gerät können Motordrehzahl, Zünd-Schließwinkel und Spannungen bis zu 20 Volt gemessen werden. Bei Widerstandsmessungen beschränkt sich das Gerät in der Regel auf den Kilo-Ohm-Bereich, also etwa 1–1.000 k $\Omega$ .

Darüber hinaus werden Meßgeräte zur Überprüfung von elektrischen und elektronischen Bauteilen angeboten. Sie erlauben eine umfassende Messung von kleinen Widerständen in Ohm ( $\Omega$ ) bis zu großen Widerständen im Mega-Ohm-Bereich (M $\Omega$ ). Spannungen (in Volt) können sehr exakt gemessen werden, was vor allem bei elektronischen Bauteilen erforderlich ist.



Wenn nur geprüft werden soll, ob überhaupt Spannung (V) anliegt, eignet sich hierzu eine einfache Prüflampe –A–. Dies gilt allerdings nur für Stromkreise, in denen sich keine elektronischen Bauteile befinden. Denn Elektronikteile reagieren äußerst empfindlich auf zu hohe Ströme. Unter Umständen können sie bereits durch Anschließen einer Prüflampe zerstört werden. **Achtung:** Bei der Prüfung elektronischer Bauteile (Transistoren, Dioden und Steuergeräte) ist ein hochohmiger Spannungsprüfer –B– erforderlich. Er arbeitet wie eine Prüflampe, jedoch ohne daß elektronische Bauteile geschädigt werden, und eignet sich für sämtliche Prüfarbeiten.

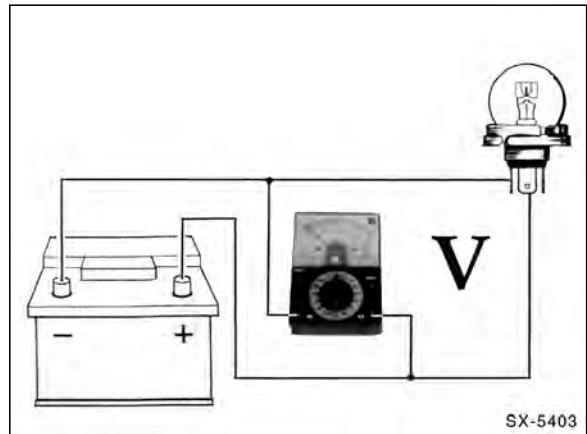
## Meßtechnik

### Spannung messen

Spannung kann schon mit einer einfachen Prüflampe oder einem Spannungsprüfer nachgewiesen werden. Allerdings erkennt man dann nur, ob überhaupt Spannung anliegt. Um die Höhe der anliegenden Spannung zu prüfen, muß ein Voltmeter (Spannungs-Meßgerät) angeschlossen werden.

Zunächst ist beim Voltmeter der Meßbereich einzustellen, in dem sich die zu messende Spannung voraussichtlich befindet. Spannungen am Fahrzeug sind in der Regel nicht höher als ca. 14 Volt. Eine Ausnahme bildet die Zündanlage; hier kann die Zündspannung bis zu 30.000 Volt betragen. Diese hohe Spannung ist nur mit einem speziellen Meßgerät oder einem Oszilloskop meßbar.

Während man bei Meßgeräten, die speziell auf das Auto abgestimmt sind, am Wählschalter nur das Voltmeter einschalten muß, sind bei einem allgemeinen Vielfachmeßgerät erst eine Reihe von Entscheidungen zu fällen. Zunächst wird mit dem Wählschalter der Bereich Gleichspannung (DCV im Gegensatz zu ACV = Wechselfspannung) eingestellt. Dann wird der Meßbereich gewählt. Da beim Auto außer an der Zündanlage keine höheren Spannungen als ca. 14 Volt auftreten, sollte die Obergrenze des einzustellenden Meßbereiches etwas höher liegen (ca. 15 bis 20 Volt). Falls sicher ist, daß die gemessene Spannung wesentlich niedriger ist, zum Beispiel im Bereich von 2 Volt, kann der Meßbereich heruntergeschaltet werden, um eine größere Anzeigegenauigkeit zu erreichen. Liegen höhere Spannungen an, als sie vom Meßbereich des Gerätes erfaßt werden, kann das Meßgerät zerstört werden.



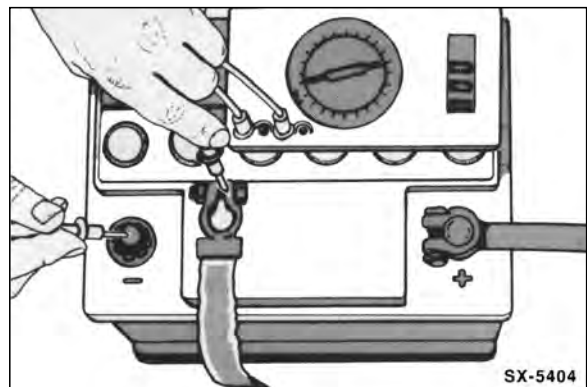
Die Kabel des Meßgerätes entsprechend der Zeichnung parallel zum Verbraucher anschließen. Dabei wird das rote Meßkabel an die vom Batterie-Pluspol kommende Leitung angelegt, das schwarze Meßkabel an die Masse-Leitung oder an Fahrzeugmasse, wie zum Beispiel den Motorblock.

**Prüfbeispiel:** Wenn der Motor nicht richtig anspringt, weil der Anlasser zu langsam dreht, ist es zweckmäßig, die Batteriespannung zu prüfen, während der Anlasser betätigt wird. Dazu das Voltmeter mit dem roten Kabel (+) an den Batterie-Pluspol und mit dem schwarzen Kabel an Fahrzeugmasse (–) anklammern. Anschließend durch einen Helfer den Anlasser betätigen lassen und den Spannungswert ablesen. Liegt die Spannung unter ca. 10 Volt (bei einer Batterie-Temperatur von +20°C), muß die Batterie überprüft und eventuell vor den nächsten Startversuchen geladen werden.

### Stromstärke messen

Am Auto ist es relativ selten erforderlich, die Stromstärke zu messen. Beispiel, siehe Kapitel »Batterie entlädt sich selbständig«. Benötigt wird hierzu ein Amperemeter, welches ebenfalls in einem Vielfachmeßgerät integriert ist.

Vor der Strommessung wird das Meßgerät auf den Meßbereich eingestellt, in dem sich die zu messende Stromstärke voraussichtlich befindet. Falls das nicht bekannt ist, höchsten Meßbereich einstellen und, falls keine Anzeige erfolgt, nacheinander in die nächstniedrigeren Meßbereiche schalten.



Für die Messung der Stromstärke muß der Stromkreis aufgetrennt werden, das Meßgerät (Amperemeter) wird dazwischen

schengeschaltet. Dazu wird beispielsweise der Stecker abgezogen und das rote Kabel (+) des Amperemeters an die stromführende Leitung angeschlossen. Das schwarze Kabel (-) wird an den Kontakt angelegt, an dem normalerweise die unterbrochene Leitung angeschlossen ist. Die Massekontakte zwischen Verbraucher und Stecker müssen dann mit einem Hilfskabel verbunden werden.

**Achtung:** Keinesfalls sollte mit einem normalen Amperemeter die Stromstärke in der Leitung zum Anlasser (ca. 150 A) oder zu den Glühkerzen beim Dieselmotor (bis 60 A) gemessen werden. Durch die hierbei auftretenden hohen Ströme kann das Meßgerät zerstört werden. Die Werkstatt benutzt für diese Messungen ein Amperemeter mit Gleichstromzange. Dabei wird eine Stromzange über das isolierte Stromkabel geklemmt und der Stromwert durch Induktion gemessen.

### Widerstand messen

Vor der Prüfung des Widerstandes darauf achten, daß im Ohmmeter eine volle Batterie eingelegt ist und daß am Bauteil, an welches das Ohmmeter angeschlossen wird, keine Spannung anliegt. Deshalb grundsätzlich immer zuerst die Batterie abklemmen. Andernfalls kann das Meßgerät beschädigt werden, beziehungsweise die elektrische Anlage.

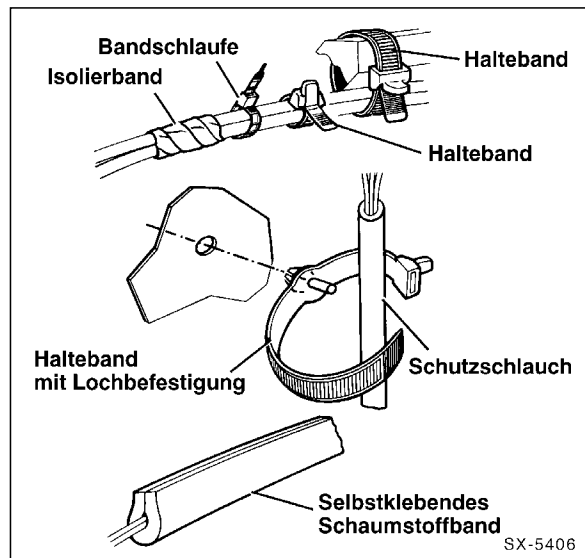


Das Ohmmeter wird an die 2 Anschlüsse eines Verbrauchers oder an die 2 Enden einer elektrischen Leitung angeschlossen. Dabei spielt es keine Rolle, welches Kabel (+/-) des Meßgerätes an welchen Kontakt angeklemmt wird. Ausnahme: Widerstandsmessungen an Bauteilen, die Dioden enthalten. Um eine Diode auf Durchgang zu prüfen, muß sie in Durchlaßrichtung an das Ohmmeter angeschlossen werden.

Die Widerstandsmessung am Auto erstreckt sich weitgehend auf 2 Bereiche:

1. Kontrolle eines in den Stromkreis integrierten Widerstandes oder Bauteils.
2. »Durchgangsprüfung« einer elektrischen Leitung, eines Schalters oder einer Heizwendel. Dabei wird geprüft, ob eine elektrische Leitung im Fahrzeug unterbrochen ist und deshalb das angeschlossene elektrische Gerät nicht funktioniert. Zur Messung wird das Ohmmeter an die beiden Enden der betreffenden elektrischen Leitung angeschlossen. Beträgt der Widerstand  $0 \Omega$ , dann ist »Durchgang« vorhanden. Das heißt, die elektrische Leitung ist in Ordnung. Bei unterbrochener Leitung zeigt das Meßgerät  $\infty$  (unendlich)  $\Omega$  an.

## Elektrisches Zubehör nachträglich einbauen



Kabel, die beim Einbau von Zubehör zusätzlich zu dem serienmäßig eingebauten Kabelsatz im Fahrzeug verlegt werden müssen, sind nach Möglichkeit immer entlang der einzelnen Kabelstränge unter Verwendung der vorhandenen Kabelschellen und Gummitüllen zu verlegen.

Falls erforderlich, sind die neu verlegten Kabel, um Geräuschen während der Fahrt vorzubeugen und das Scheuern von Kabeln zu vermeiden, mit Isolierband, plastischer Masse, Kabelbändern und dergleichen zusätzlich festzulegen. Hierbei ist besonders darauf zu achten, daß zwischen den Bremsleitungen und den festverlegten Kabeln ein Mindestabstand von 10 mm sowie zwischen den Bremsleitungen und den Kabeln, die mit dem Motor oder anderen Teilen des Fahrzeuges schwingen, ein Mindestabstand von 25 mm vorliegt.

Beim Bohren von Karosserie-Löchern müssen die Lochränder anschließend entgratet, grundiert und lackiert werden. Die beim Bohren zwangsläufig anfallenden Späne sind restlos aus der Karosserie zu entfernen.

Bei allen Arbeiten, die das elektrische Leitungssystem betreffen, ist, um der Gefahr von Kurzschlüssen und Überlastungsschäden im elektrischen Leitungssystem vorzubeugen, grundsätzlich bei ausgeschalteter Zündung das Massekabel (-) von der Fahrzeugbatterie abzuklemmen und zur Seite zu hängen.

**Achtung:** Wird die Batterie abgeklemmt, werden unter Umständen der Fehlerspeicher für Motor- und Automatikgetriebebesteuerung, Anti-Blockier-System sowie andere elektrische Geräte wie zum Beispiel das Radio und die Zeituhr stillgelegt, beziehungsweise Speicherwerte gelöscht. Spezielle Hinweise zu diesem Thema stehen im Kapitel »Batterie aus- und einbauen«.

Sofern zusätzliche elektrische Verbraucher eingebaut werden, ist in jedem Fall zu überprüfen, ob die erhöhte Belastung noch von dem vorhandenen Drehstromgenerator mit übernommen werden kann. Falls erforderlich, sollte ein Generator mit größerer Leistung vorgesehen werden.

## Störungsdiagnose Batterie

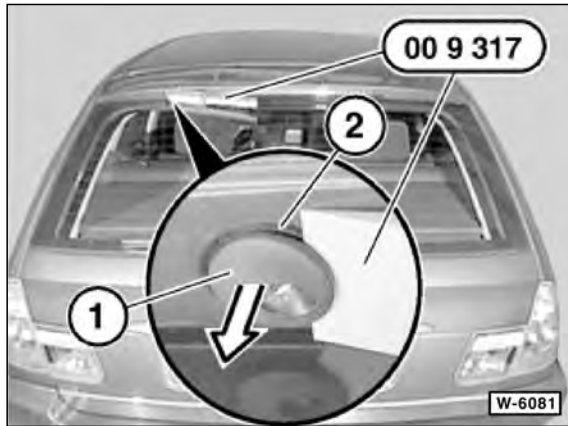
Störung	Ursache	Abhilfe
Abgegebene Leistung ist zu gering, Spannung fällt stark ab.	Batterie entladen.	■ Batterie nachladen.
	Ladespannung zu niedrig.	■ Spannungsregler prüfen, ggf. austauschen.
	Anschlußklemmen lose oder oxydiert.	■ Anschlußklemmen reinigen und besonders Unterseite mit Säureschutzfett oder Vaseline leicht einfetten, Befestigungsschrauben anziehen.
	Masseverbindungen Batterie-Motor-Karosserie sind schlecht.	■ Masseverbindung überprüfen, ggf. metallische Verbindungen herstellen oder Schraubverbindungen festziehen. Korrodierte durch verzinnete Schrauben ersetzen.
	Zu große Selbstentladung der Batterie durch Verunreinigung der Batteriesäure.	■ Batterie austauschen.
	Batterie sulfatiert	■ Batterie mit geringer Stromstärke laden. Falls nach wiederholter Ladung und Entladung die abgegebene Leistung immer noch zu gering ist, Batterie austauschen.
	Batterie verbraucht, aktive Masse der Platten ausgefallen.	■ Batterie austauschen.
Nicht ausreichende Ladung der Batterie.	Fehler an Generator, Spannungsregler oder Leitungsanschlüssen.	■ Generator und Spannungsregler überprüfen, instand setzen bzw. austauschen.
	Keilrippenriemen locker, Spannvorrichtung defekt.	■ Spannvorrichtung prüfen, ggf. Keilrippenriemen ersetzen.
	Zu viele Verbraucher angeschlossen.	■ Stärkere Batterie einbauen; evtl. auch leistungsstärkeren Generator verwenden.
Säurestand zu niedrig.*)	Überladung oder Verdunstung, besonders im Sommer.	■ Bei geladener Batterie, destilliertes Wasser bis zur vorgeschriebenen Höhe nachfüllen.
Säuredichte zu niedrig.*)	Batterie entladen.	■ Batterie laden.
	Säuredichte in einer Zelle deutlich niedriger als in den übrigen Zellen.	■ Kurzschluß in einer Zelle. Batterie erneuern.
	Säuredichte in zwei benachbarten Zellen deutlich niedriger als in den übrigen Zellen.	■ Zellen-Trennwand undicht, dadurch entsteht eine leitende Verbindung zwischen den Zellen, wodurch die Zellen entladen werden. Batterie erneuern.
	Kurzschluß im Leitungsnetz.	■ Elektrische Anlage überprüfen.

\*) Diese Hinweise gelten nicht für eine wartungsfreie Batterie.

## Waschdüse für Heckscheibe aus- und einbauen

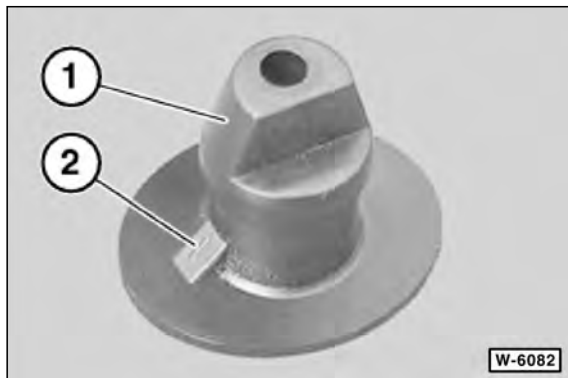
### Touring

#### Ausbau



- Spritzdüse –1– mit Montagekeil, zum Beispiel HAZET 1965-20, aus dem Führungsgummi –2– aushebeln.

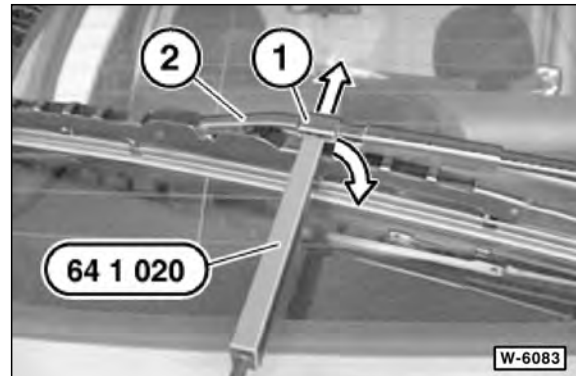
#### Einbau



- Spritzdüse –1– so einsetzen, daß die Führung –2– im Führungsgummi oben ist.
- Spritzdüse einstellen.

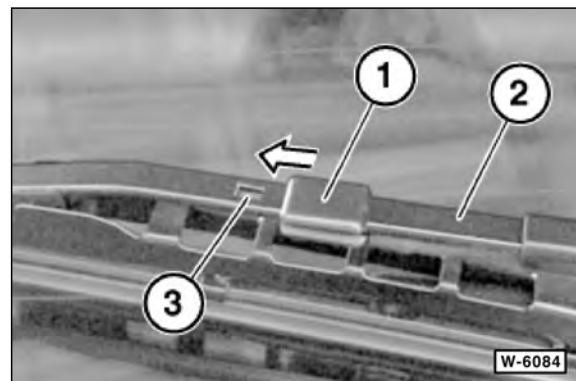
### Compact

#### Ausbau



- Spritzdüse für Heckscheibenwaschanlage –1– mit BMW-Spezialwerkzeug 64-1-020 aufspreizen und in Pfeilrichtung vom Scheibenwischerarm –2– abnehmen.
- Spritzdüse für Heckscheibenwaschanlage –1– von der Schlauchleitung abziehen und abnehmen.

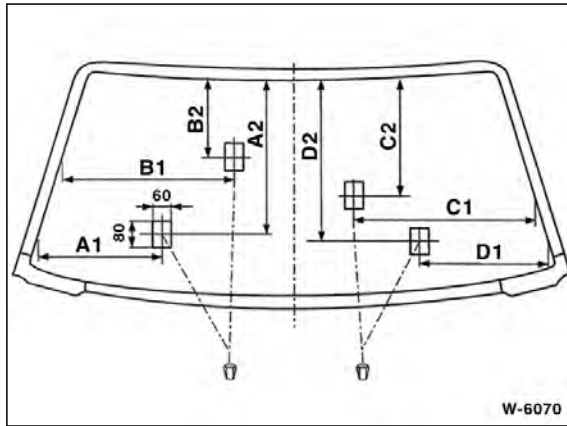
#### Einbau



- Spritzdüse für Heckscheibenwaschanlage –1– auf den Scheibenwischerarm –2– aufsetzen und in Pfeilrichtung verschieben. Die Spritzdüse für Heckscheibenwaschanlage –1– muss hörbar in den Ausschnitt –3– einrasten.
- Spritzdüse einstellen.

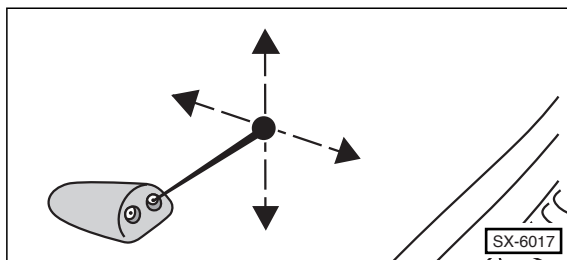
# Scheibenwaschdüsen einstellen

## Frontscheibe



- Auftreffpunkte des Wasserstrahls entsprechend den angegebenen Maßen mit Kreppband oder Filzstift kennzeichnen und Waschanlage betätigen. Die Spritzstrahlen sollten in der Mitte des jeweiligen, 60 x 80 mm großen Feldes auftreffen, andernfalls Waschdüsen einstellen.
- Maße für Spritzstrahleinstellung, Bezugskante ist die Frontscheibenabdichtung.
 

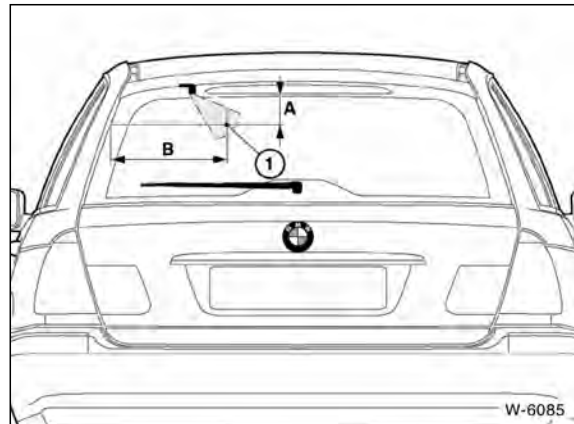
A1 = 265 mm	C1 = 500 mm
A2 = 445 mm	C2 = 350 mm
B1 = 400 mm	D1 = 260 mm
B2 = 270 mm	D2 = 550 mm



- Die Spritzrichtungen der Düsen können gegebenenfalls mit einem geeigneten Dorn oder einer Nadel korrigiert werden. Die Fachwerkstatt verwendet dazu das Spezialwerkzeug HAZET 4850-1. Das Werkzeug besteht aus einem Teleskopstab mit einer Einstecknadel. Der ausgezogene Teleskopstab zeigt die Spritzrichtung der Düse genauer an als beispielsweise eine Stecknadel.

## Heckscheibe

### Touring

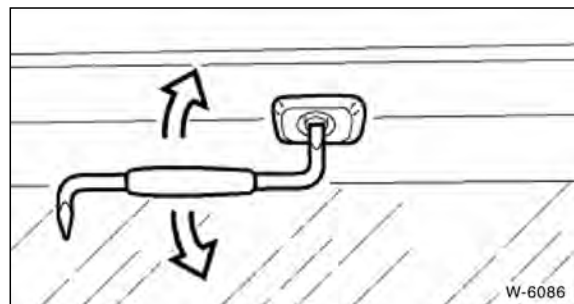


Der Spritzstrahl sollte in der Mitte des Feldes auftreffen.

Einstellmaße: A = 100 mm; B = 320 mm.

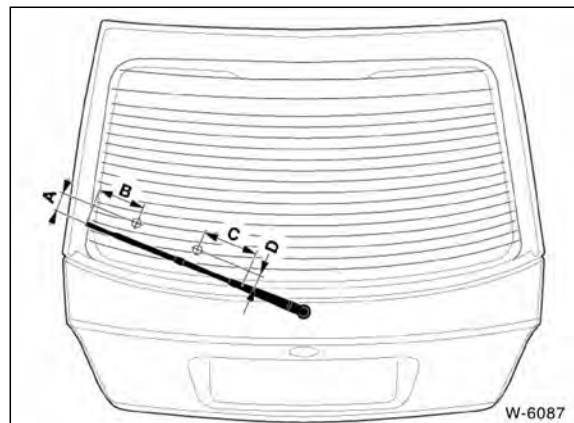
**Achtung:** Zum Einstellen keinen spitzen Gegenstand in die Düse stecken. Dadurch kann die Einstellung des Spritzwinkels beschädigt werden.

- Auftreffpunkt mit Kreppband kennzeichnen.



- Spritzdüse mit Winkelschraubendreher, 3,5 mm, am Schlitz einstellen.

### Compact

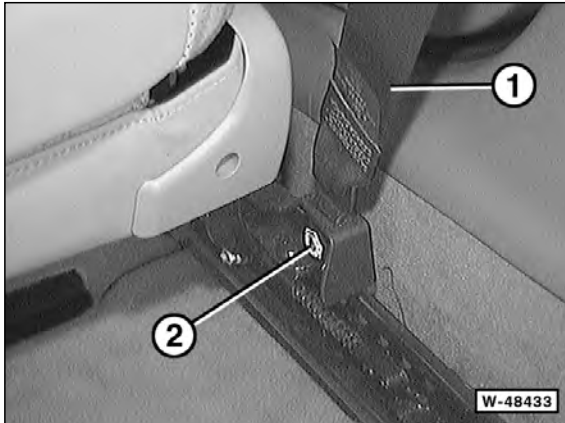


Der Spritzstrahl muss die beiden Auftreffpunkte treffen.

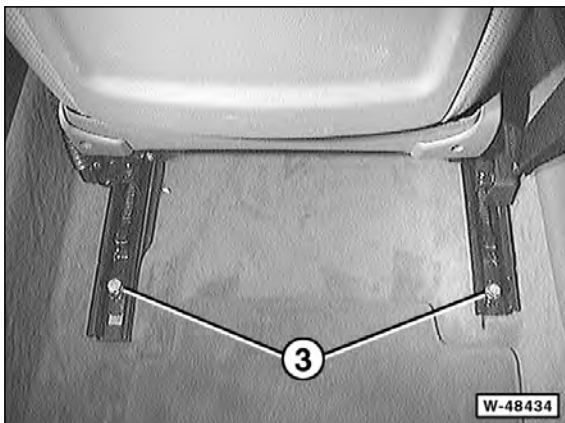
## Vordersitz aus- und einbauen

### Ausbau

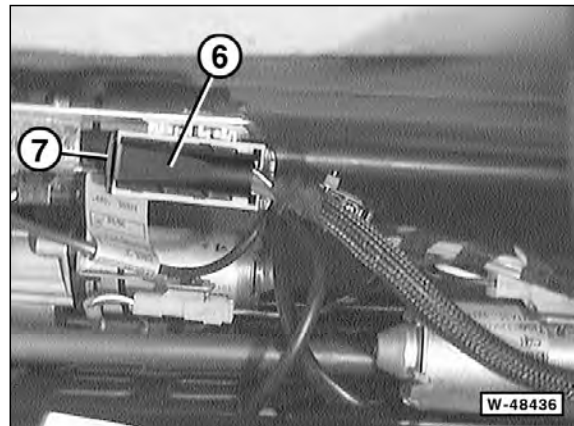
- Kopfstütze ausbauen, siehe entsprechendes Kapitel.
- Vordersitz ganz nach vorn und nach oben fahren.



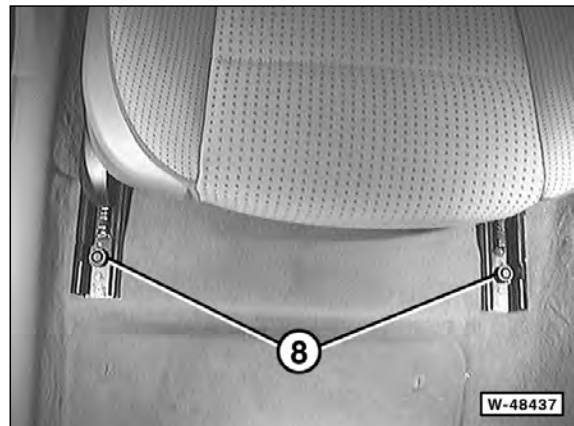
- Sicherheitsgurt außen –1– vom Sitz abschrauben –2–.



- 2 Befestigungsschrauben hinten –3– abschrauben.
- Sitz ganz nach hinten fahren.
- **Beifahrersitz:** Erste-Hilfe-Kasten ausbauen. Dazu Blechklammern links und rechts mit einem Schraubendreher anheben, Kasten vorn nach unten drücken und herausnehmen.
- Batterie-Massekabel (–) bei ausgeschalteter Zündung abklemmen. Die Batterie befindet sich im Gepäckraum hinter einer Abdeckung auf der rechten Seite. Beim BMW 316i/318i/318d ist die Batterie im Motorraum untergebracht. **Achtung:** Durch das Abklemmen der Batterie werden die Fehlerspeicher von einigen Steuergeräten gelöscht. Gegebenenfalls deshalb vor dem Abklemmen der Batterie Fehlerspeicher von einer Fachwerkstatt auslesen lassen.
- Sicherheitsmaßnahmen zu Gurtstrammer und Airbag beachten, siehe Seiten 131/270.



- Unter dem Sitz von vorn den Mehrfachstecker –6– abziehen, vorher Halter –7– seitlich rausziehen.



- Muttern –8– abschrauben und mit Federscheiben abnehmen. Falls vorhanden, vorher Abdeckkappen abhebeln.
- Schweller mit Schutzdecken abdecken und Vordersitz vorsichtig herausheben.

### Einbau

- Sitz vorsichtig einsetzen und so ausrichten, daß die Bohrungen übereinstimmen. **Achtung:** Der Bodenteppich darf im Anschraubbereich nicht zwischen die Sitzschiene und das Bodenblech gelangen, sonst können im Fahrbetrieb Geräusche entstehen.
- Sitz vorn mit **neuen** Muttern anschrauben und mit **55 Nm** festziehen.
- Unter dem Sitz den Mehrfachstecker aufstecken, Halter einschieben und dadurch Stecker sichern.
- **Beifahrersitz:** Erste-Hilfe-Kasten mit den hinteren Zapfen in die Führungen am Sitz einsetzen, vorn nach oben drücken und in die Blechklammern einrasten.
- Batterie-Massekabel (–) bei ausgeschalteter Zündung anklemmen. Zeituhr einstellen.
- Sitz ganz nach vorn fahren.
- 2 **neue** Befestigungsschrauben hinten mit **55 Nm** anschrauben.

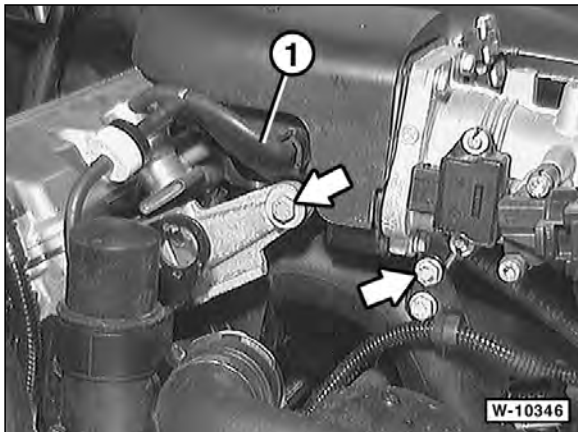
## Ansaugrohr aus- und einbauen

Das Ansaugrohr muß beispielsweise vor Ausbau des Zylinderkopfes oder des Motors demontiert werden.

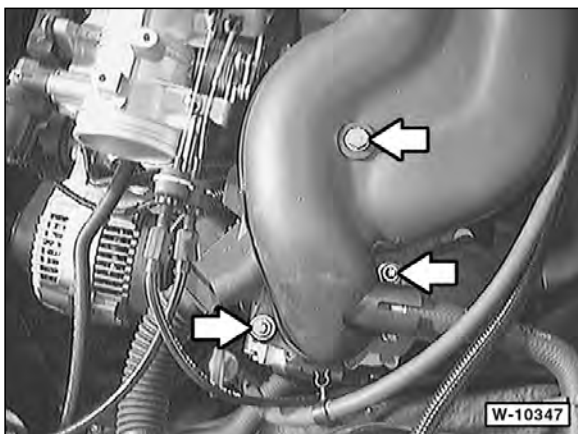
### Modell 316i/318i (Motor M43TU)

#### Ausbau

- Batterie-Massekabel (-) bei ausgeschalteter Zündung abklemmen. Beim BMW 316i/318i/318d ist die Batterie im Motorraum untergebracht. **Achtung:** Durch das Abklemmen der Batterie werden die Fehlerspeicher von einigen Steuergeräten gelöscht. Gegebenenfalls deshalb vor dem Abklemmen der Batterie Fehlerspeicher von einer Fachwerkstatt auslesen lassen.
- Luftsammelkasten ausbauen, siehe Seite 162.
- Gaszug am Drosselklappenstutzen aushängen, siehe Seite 212.
- Luftschlauch zwischen Motorluftfilterkasten und Drosselklappenstutzen ausbauen, dazu Schraubschellen lösen.

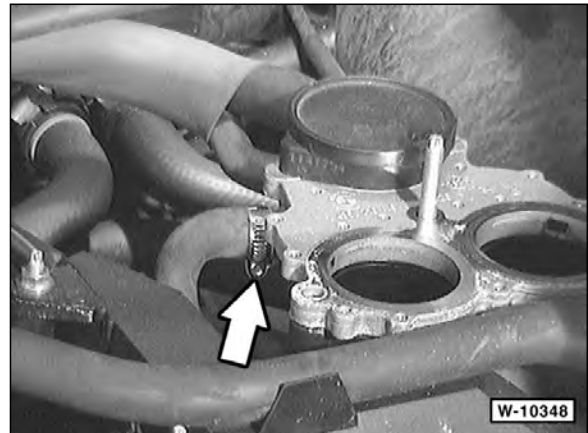


- Ansaugrohr-Oberteil an der vorderen Stütze –Pfeile– abschrauben.
- Unterdruckschlauch abziehen –1–.
- Unterdruckschlauch zum Ansaugrohr am Bremskraftverstärker abziehen. Zum Abziehen ist einige Kraft notwendig.

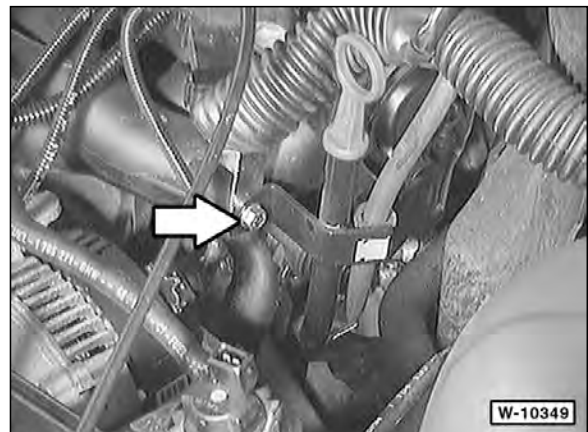


- Ansaugrohr-Oberteil abschrauben –Pfeile–.

- Kühlmittel ablassen, siehe Seite 20.



- Kühlmittelschlauch am Ansaugrohr-Unterteil abziehen, dazu Schlauchschelle –Pfeil– lösen.

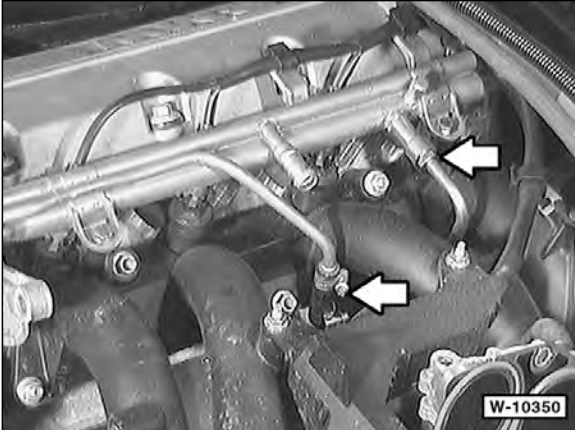


- Führungsrohr für Ölmeßstab am Ansaugrohr-Unterteil abschrauben –Pfeil–.
- Kabelkanal am Motor aufclipsen. Elektrische Leitungen an folgenden Bauteilen abklemmen. Anschlüsse mit Tesaband markieren, damit sie beim Einbau nicht verwechselt werden:
  - Einspritzventilen
  - Generator, siehe Seite 65
  - Klopfsensor am Motorblock
  - Kühlmittel-Temperaturfühler
  - Anlasser, siehe Seite 69
  - Ölstandsensor
  - Kurbelwellensensor
  - Öldruckschalter

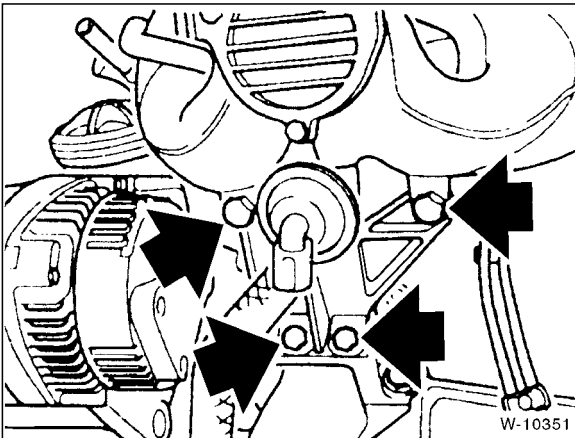


### Sicherheitshinweis

Das Kraftstoffsystem steht unter Druck! Vor dem Lösen der Schlauchverbindungen dicken Putzlappen um die Verbindungsstelle legen. Dann durch vorsichtiges Abziehen des Schlauches den Druck abbauen. **Feuergefahr**, nicht rauchen.



- Kraftstoffvorlauf- und -rücklaufleitung abschrauben –Pfeile–.

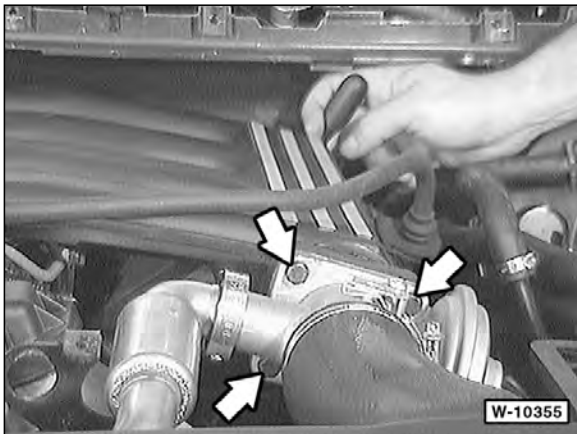


- Ansaugrohr-Stütze abschrauben –Pfeile–.
- Ansaugrohr-Unterteil am Zylinderkopf abschrauben.

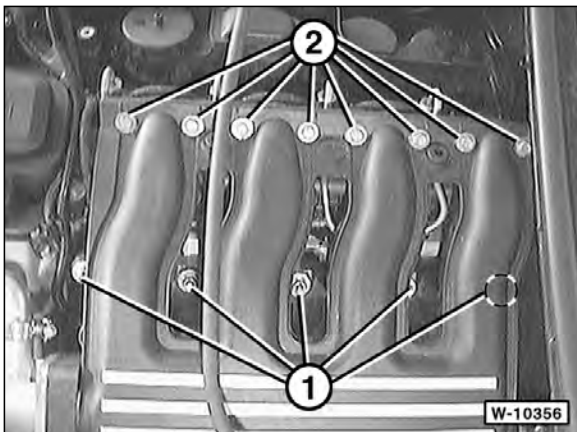
### Einbau

- Sämtliche O-Dichtringe **erneuern**.
- Ansaugrohr-Unterteil gleichmäßig über Kreuz am Zylinderkopf anschrauben.  
**Anzugsdrehmomente:**  
Schraube M6: . . . . . 10 Nm  
Schraube M7: . . . . . 15 Nm  
Schraube M8: . . . . . 22 Nm
- Ansaugrohr-Stütze anschrauben, siehe Abbildung W-10351.

- Kraftstoffvorlauf- und -rücklaufleitung anschrauben. **Hinweis:** Die Schlauchschelle der Rücklaufleitung muß beim Einbau **erneuert** werden. Vorlaufleitung mit **20 Nm** festziehen.
- Elektrische Leitungen an folgenden Bauteilen anklammern:
  - Einspritzventile
  - Generator, siehe Seite 65
  - Klopfsensor am Motorblock
  - Kühlmittel-Temperaturfühler
  - Anlasser, siehe Seite 69
  - Ölstandsensor
  - Kurbelwellensensor
  - Öldruckschalter
- Kabelkanal am Motor zuclippen.
- Führungsrohr für Ölmeßstab anschrauben.
- Kühlmittelschlauch am Ansaugrohr-Unterteil aufstecken, mit Schlauchschelle befestigen.
- Ansaugrohr-Oberteil anschrauben, siehe Abbildung W-10347.
- Unterdruckschlauch zum Ansaugrohr am Bremskraftverstärker aufstecken.
- Ansaugrohr-Oberteil an der vorderen Stütze sowie an der hinteren Stütze anschrauben. Unterdruckschlauch –1– aufstecken, siehe Abbildung W-10346.
- Luftschlauch zwischen Motorluftfilterkasten und Drosselklappenstutzen einsetzen und mit Schraubschellen befestigen.
- Gaszug am Drosselklappenstutzen einhängen, siehe Seite 212.
- Luftsammelkasten einbauen, siehe Seite 162.
- Batterie-Massekabel (–) bei ausgeschalteter Zündung anklammern. Zeituhr einstellen.



- AGR-Ventil (AGR = Abgasrückführung) mit 4 Schrauben am Ansaugrohr abschrauben –Pfeile–. **Hinweis:** Die vierte Schraube ist in der Abbildung nicht sichtbar.
- Hintere Schraube am Ansaugrohr abschrauben. In Abbildung W-10355 ist ein Steckschlüssel mit Knarre an der hinteren Schraube angesetzt.
- Abdeckungen zwischen den Kanälen des Ansaugrohrs herausziehen.



- Schrauben und Muttern –1– und –2– am Ansaugrohr abschrauben. Ansaugrohr herausnehmen.

#### Einbau

- Sämtliche O-Dichtringe **erneuern**.
- Ansaugrohr gleichmäßig über Kreuz am Zylinderkopf anschrauben.
- Der weitere Einbau erfolgt in umgekehrter Reihenfolge, wie unter »Ausbau« beschrieben.
- Luftsammelkasten einbauen, siehe Seite 162.
- Batterie-Massekabel (–) bei ausgeschalteter Zündung anklemmen. Zeituhr einstellen.

## Zylinderkopf aus- und einbauen/ Zylinderkopfdichtung ersetzen

Zylinderkopf nur bei abgekühltem Motor ausbauen. Zur Vermeidung von Lackschäden Kotflügelschoner oder entsprechende Decken an den Kotflügeln anbringen.

Je nach Motor, Baujahr und Ausstattung können die elektrischen Leitungen, beziehungsweise Unterdruck- und Kühlmittelschläuche, unterschiedlich im Motorraum verlegt sein. Da nicht auf jede Modellvariante detailliert eingegangen werden kann, empfiehlt es sich, die jeweilige Leitung vor dem Abziehen mit Klebeband zu kennzeichnen.

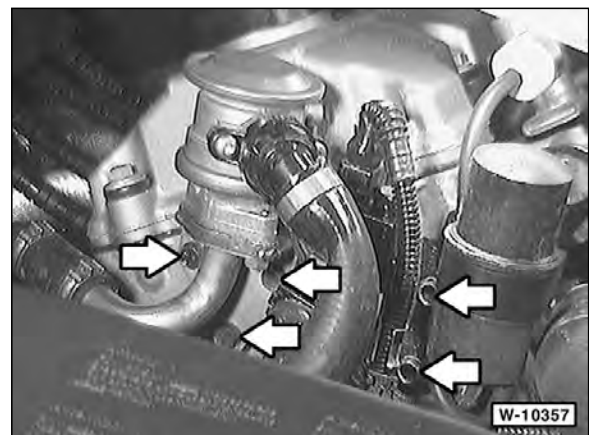
Eine defekte Zylinderkopfdichtung ist an einem oder mehreren der folgenden Merkmale erkennbar:

- Leistungsverlust.
- Kühlfüssigkeitsverlust. Weiße Abgaswolken bei warmem Motor.
- Ölverlust.
- Kühlfüssigkeit im Motoröl, Ölstand nimmt nicht ab, sondern zu. Graue Farbe des Motoröls, Schaumbläschen am Peilstab, Öl dünnflüssig.
- Motoröl in der Kühlfüssigkeit.
- Kühlfüssigkeit sprudelt stark.
- Schlechte Kompression auf 2 benachbarten Zylindern.

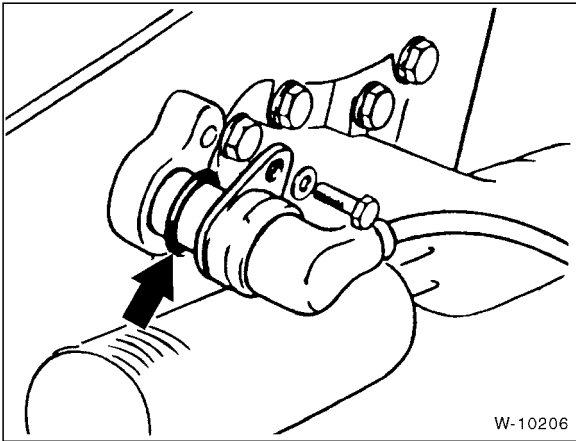
### Modell 316i/318i (Motor M43TU)

#### Ausbau

- Kühlmittel ablassen, auch aus dem Motorblock, siehe Seite 20.
- Kühlmittel-Thermostat ausbauen, siehe Seite 200.
- Ansaugrohr ausbauen, siehe Seite 163.
- Zündkerzen ausbauen, siehe Seite 25.
- Zündspulen ausbauen, siehe Seite 224.
- Vorderes Abgasrohr vom Krümmer abschrauben, siehe Seite 233.
- Zylinderkopfdeckel abschrauben. Dabei Schrauben gleichmäßig über Kreuz zuerst etwas lösen, dann in einem zweiten Durchgang ausschrauben.

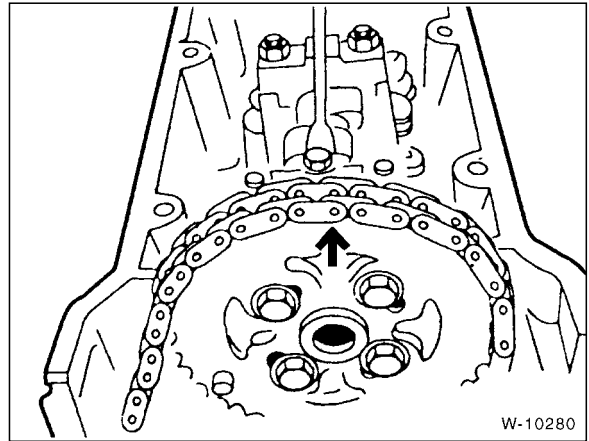


- Halter für Lufteinblasung und Elektroventil mit Druckspeicher abschrauben –Pfeile–.



W-10206

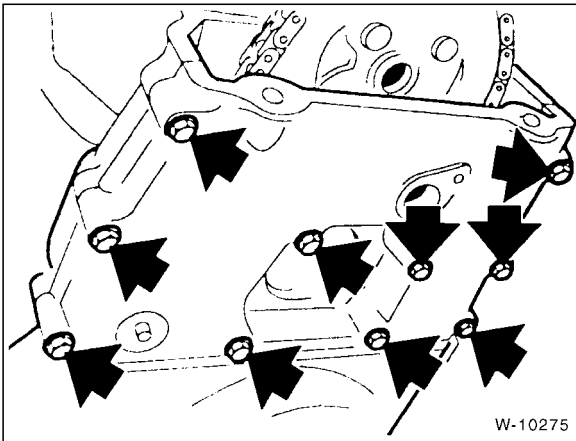
- Nockenwellen-Positionsgeber abschrauben und mit Dichtung –Pfeil– herausziehen.



W-10280

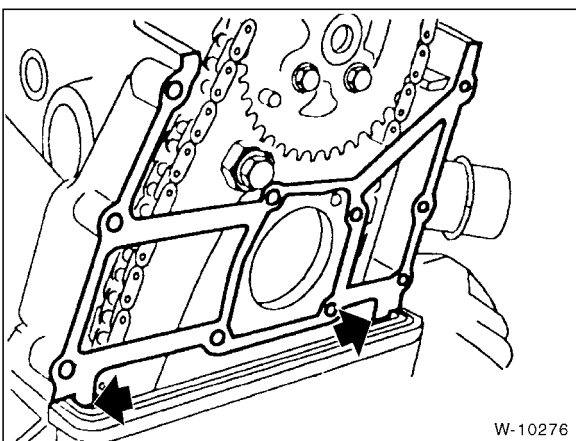
- Kurbelwelle an der Zentralschraube der Kurbelwelle rechtsherum drehen, bis Zylinder 1 im Zünd-OT steht. Der Pfeil auf dem Kettenrad zeigt dann nach oben. Das Durchdrehen der Kurbelwelle beziehungsweise des Motors kann auf folgende Arten erfolgen:

1. Handbremse anziehen und Getriebe in Leerlaufstellung schalten. Kurbelwelle an der Zentralschraube der Kurbelwellen-Riemenscheibe mit einem Steckschlüsselsatz im Uhrzeigersinn durchdrehen.
2. Fahrzeug seitlich hinten aufbocken. Fünften Gang einlegen, Handbremse lösen. Angehobenes Hinterrad durchdrehen. Dadurch dreht sich auch die Motor-Kurbelwelle. Zum Drehen des Rades wird ein Helfer benötigt.
3. Fahrzeug auf ebene Fläche stellen. Fünften Gang einlegen. Fahrzeug vor- oder zurückschieben.



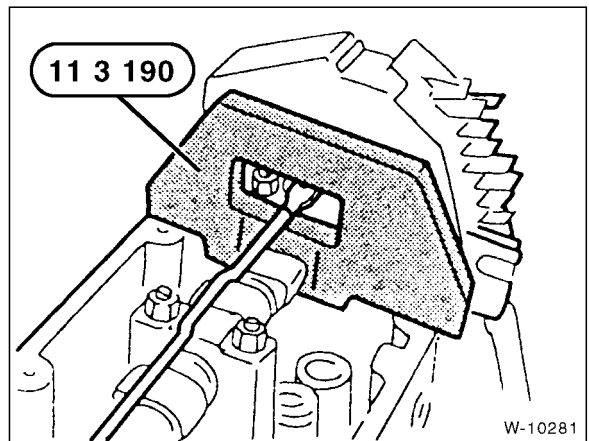
W-10275

- Oberen Räderkastendeckel –Pfeile– abschrauben und abnehmen. Gummidichtung zum unteren Deckel abnehmen.



W-10276

- Dichtung zum Zylinderkopf an der Oberkante des unteren Deckels –Pfeile– von innen nach außen durchschneiden und abziehen. Die Dichtung muß erneuert werden. Als Ersatzteil ist eine getrennte Dichtung für den oberen Räderkastendeckel erhältlich.



W-10281

- Nockenwellen mit dem abgebildeten BMW-Werkzeug 11 3 190 in dieser Stellung fixieren. Dieses Werkzeug ist auch von KLANN erhältlich, KL-0580-5.