

Eine Schwebezeit von 50 Minuten wird nur durch geringes Gewicht in Kombination mit gut ausgelegten Antrieben erreicht. Gut ausgelegt bedeutet, dass die Wirkungsgrade da optimal sind, wo die Motoren am häufigsten drehen. Es wäre sinnlos, einen guten Motor zu verwenden, der in den am meisten genutzten Drehzahlbereichen ineffizient ist.

Ein Tricopter oder Quadrocopter würde Gewicht sparen, weil weniger Ausleger, weniger Motoren mit Propellern und weniger Geschwindigkeitsregler benötigt würden. Die Rechnung ist aber nicht ganz so einfach.

Um mit drei Motoren nur die Hälfte der Leistung zu benötigen, müssten auch der Rahmen, die Flugsteuerung und der Akku nur die Hälfte wiegen. Die Flugsteuerung zu halbieren funktioniert nicht. Der ist auch egal, ob drei oder sechs Motoren angesteuert werden. Auch die Rahmenkonstruktion kann nicht beliebig leichter gemacht werden. Diese muss für einen Multicopter mit einer bestimmten Größe für alle Bauformen etwa ähnlich stabil sein. Ähnliches gilt auch für ein Landegestell.

Weniger Antriebe haben aber auch Nachteile. Ein Tricopter ist wackeliger als ein Hexacopter. Bei einem Hexacopter können mehrere Antriebe zusammenarbeiten und müssen einzeln weniger Arbeit leisten. Zudem hat ein Hexacopter einen redundanten Antrieb und kann, entsprechende Flugsteuerung vorausgesetzt, den Ausfall eines Motors kompensieren.

Damit der Hexacopter ins Auto passt, darf er nicht beliebig groß werden. Eng wird es auch schnell, wenn zwei oder mehr Multicopter im Gepäck sind. Um sicher zu gehen, begrenze ich den Motorabstand auf maximal 75 cm.

Die Anforderungen in der Übersicht:

- Schwebezeit 50 Minuten
- FPV-Reichweite 500 m mit gutem Bild
- Motorabstand maximal 75 cm
- Sehr gute Beleuchtung
- Gesamtkosten von etwa 1000 Euro ohne Fernsteuerung, Empfänger und FPV-Bodenstation
- Alle Teile sind in Deutschland erhältlich

7.2 Planung

Zunächst stelle ich ein paar Überlegungen an, ob sich meine Anforderungen überhaupt umsetzen lassen.

Akkuleistung

Ein Akku mit 5.000 mAh kann rechnerisch 50 Minuten lang 6.000 mA zur Verfügung stellen, bis er komplett leer ist. Bei einem Hexacopter sind das pro Motor 1 A. Wobei ein Akku nie leer geflogen wird, sondern mindestens 10 % übrig bleiben. Akkus gibt es in gebräuchlichen Formen etwa bis 20.000 mAh. Damit können 50 Minuten sechs Motoren mit 3 A versorgt werden und es bleiben noch 10 % Rest.

Je mehr Energie ein Akku liefern kann, desto größer und schwerer wird dieser. Das Gewicht muss der Multicopter auch tragen. Für den Strom von 3 A spielt es keine Rolle, wie viele Zellen der Akku hat. Akkus mit der gleichen elektrischen Ladung liefern den gleichen Strom für dieselbe Dauer, nur bei unterschiedlicher Spannung. Der Hexacopter sollte also mit 3 A oder weniger pro Motor zum Schweben gebracht werden. Über Akku-Lösungen mit mehr als 20.000 mAh möchte ich nicht nachdenken.

Abmessungen

Wie Sie wissen, sind große und langsam drehende Propeller effizienter als kleine schnell drehende. Durch den Motorabstand ist die Größe der Propeller beschränkt. Sind diese zu lang, überlappen die Propeller. Bei einem Hexacopter kann die maximale Propellergröße berechnet werden. Wie das geht, sehen Sie in Abbildung 7-1.

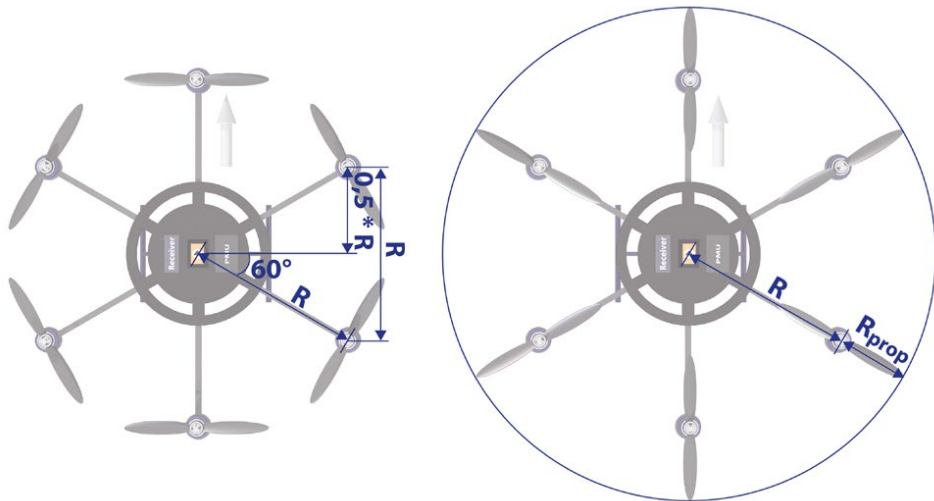


Abb. 7-1 Berechnung der Hexacopter-Maße

Ein Hexacopter, sofern er rotationssymmetrisch ist, besteht geometrisch aus sechs gleichseitigen Dreiecken, die durch die Ausleger gebildet werden. Die Länge der Ausleger vom Mittelpunkt zur Motorachse ist der halbe Motorabstand R . Da das Dreieck gleichseitig ist, ist auch der Abstand zweier nebeneinanderliegender Motoren somit auch R .

Wenn die Propeller sich nicht berühren dürfen, muss ein Propellerblatt von der Propellermitte bis außen weniger als $0,5R$ lang sein. Da Propeller außen mit mehreren Hundert Stundenkilometern rotieren, können Sie sich vielleicht vorstellen, was passiert, wenn zwei gegenläufige Propeller mit jeweils 300 km/h im Abstand von ein paar Millimetern aneinander vorbei rasen. Das würde zu Turbulenzen und Vibrationen oder sogar zur Zerstörung der Propeller führen. Dabei geht zudem Leistung verloren und die Flugzeit wird kürzer.

Da ich kein Flugzeugingenieur bin, bleibt mir nichts anderes übrig, als eine Bauchschätzung zu machen. Ich entscheide mich für mindestens ein Zoll Abstand und runde auf 3 cm auf.

$$\text{Motorabstand}_{\max} < 75 \text{ cm}$$

$$R_{\max} < \frac{\text{Motorabstand}_{\max}}{2} = 37,5 \text{ cm}$$

$$\text{Propellerlänge}_{\max} = R_{\max} - 3 \text{ cm} = 34,5 \text{ cm} \approx 13,58''$$

Die nächstkleineren passenden Propeller haben 13 Zoll . Der Hexacopter könnte auch noch kleiner werden, wenn kürzere Propeller verwendet werden. Mit $12''$ -Propellern würde der Motorabstand mindestens 67 cm betragen. Bei $11''$ wären es noch 62 cm . Mit R und der Propellerlänge kann auch noch der minimale und maximale Umkreis berechnet werden, wenn dieser benötigt wird.

Antrieb

Damit stehen zwei wichtige Werte fest. Gesucht wird ein Motor, der mit einem $13''$ -Propeller bei maximal 3 A das Abfluggewicht des Hexacopters in der Schwebelage hält. Weniger wäre natürlich besser. Dadurch ist die Auswahl an Komponenten schon deutlich eingeschränkt. Da aber noch kein Gewicht feststeht, ist nicht bestimmbar, welcher Antrieb die Anforderungen für den Multicopter insgesamt erfüllen kann. Ich kann aber die Motordaten der Hersteller durchforschen und prüfen, welche Schübe Motoren mit 3 A und $13''$ -Propellern erzeugen. Wenn ich diese Daten kenne, kann ich berechnen, wie hoch das Abfluggewicht des Multicopters sein darf.

Manche Hersteller führen Leistungsdaten in Tabellen mit verschiedenen Propellern und Spannungen auf. Viele dokumentieren die Leistungsdaten aber nicht gut oder überhaupt nicht. Eine ausführliche Suche kann sich lohnen. Vor allem wenn viel Geld im Spiel ist, sollte ein wenig mehr Zeit dafür investiert werden. Schubmessungen verschiedener Motor-Propeller-Kombinationen finden sich auch in einige Foren. Mit der Schubwaage aus Abschnitt 4.4.6 lässt sich das auch einfach selbst ermitteln. Aber zum Messen müssen Motor und Propeller auch vorliegen.

Da nicht nur Gewicht und Effizienz, sondern auch der Preis wichtig ist, lässt sich die Auswahl schnell auf wenige Motoren eingrenzen. Ich habe mir insgesamt vielleicht 50 Motoren angesehen. Viele davon sind gleich herausgefallen, weil diese zumindest eine Anforderung nicht erfüllt haben. In Tabelle 7–1 sind einige der Kandidaten aufgeführt, die es in die engere Auswahl geschafft haben:

| Motor | Akku | Propeller | Schub bei 3 A | Gewicht Einzel | Gewicht Gesamt | Preis Einzel | Preis Gesamt |
|----------------------|------|----------------------|---------------|----------------|----------------|--------------|--------------|
| T-Motor MT3506 KV650 | 3S | T-Motor 13 x 4,4 CFK | 382 | 70 | 420 | 52 | 312 |
| T-Motor MT3506 KV650 | 4S | T-Motor 13 x 4,4 CFK | 395 | 70 | 420 | 52 | 312 |
| T-Motor MT2814 KV400 | 6S | T-Motor 13 x 4,4 CFK | 717 | 121 | 726 | 42 | 252 |
| EMAX MT3506 KV650 | 3S | 13 x 4 APC | 370 | 67 | 402 | 38 | 228 |
| EMAX MT3506 KV650 | 4S | 13 x 4 APC | 440 | 67 | 402 | 38 | 228 |
| RCTIMER HP4215-460KV | 6S | 13 x 6,5 | 600 | 100 | 600 | 26 | 156 |
| RCTIMER HP4215-460KV | 5S | 13 x 6,5 | 500 | 100 | 600 | 26 | 156 |

Tab. 7–1 Einige Motoren mit Leistungsdaten bei 3 A

Schön wäre es, wenn alle Hersteller die Daten bei 3 A Stromaufnahme angeben würden. Das ist aber meistens nicht der Fall. Oft wird der Schub bei krummen Werten wie beispielsweise bei 1,9 A oder 3,7 A angeben. Wie wird aus diesen krummen Werten der Schub bei 3 A Strom ermittelt?

Hersteller geben oft mehrere Werte mit verschiedenen Schubwerten mit zugehörigen Amperezahlen für einen Propeller an. Gibt es zwei Werte, die den

gesuchten Wert eingrenzen, kann dieser daraus berechnet werden. Finden sich beispielsweise die zwei Werte 1,9 A bei 240 g Schub und 3,5 A bei 440 g Schub, kann der Schub bei 3 A berechnet werden.

Das Ergebnis ist zwar nicht absolut genau, weil der Schub nicht linear steigt. Wenn die bekannten Werte relativ nahe beieinander liegen, ist die Abweichung zum wirklichen Wert aber minimal.

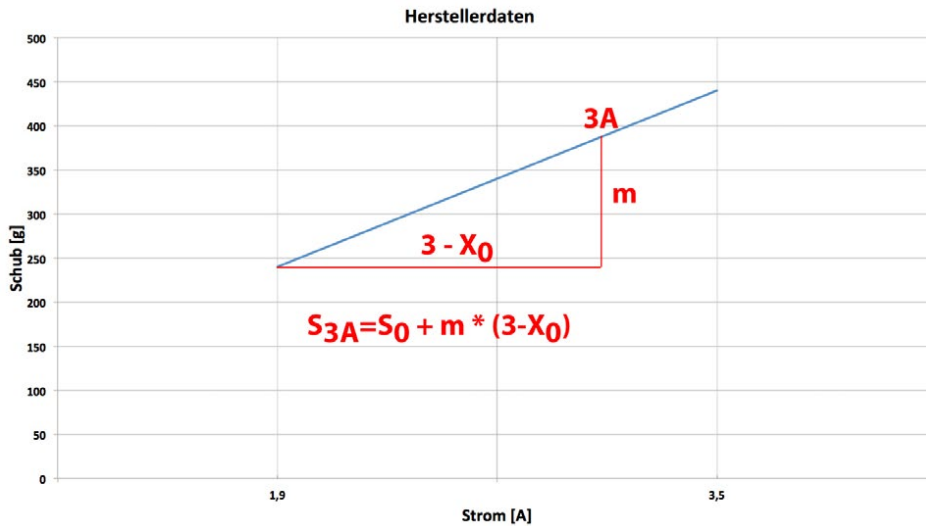


Abb. 7-2 Berechnung des Schubs bei 3 A

In Abbildung 7-2 stellt die blaue Gerade die gedachte Verbindung zwischen den beiden Punkten dar, die vom Hersteller angegeben wurden. Irgendwo dazwischen muss der Schub bei 3 A liegen. Aus dem Diagramm kann dann abgelesen werden, dass der Schub bei etwa 380 g liegt.

Mit der allgemeinen Geradengleichung lässt sich das auch direkt ausrechnen:

$$y = m \cdot x + n$$

Zur Vereinfachung wird der Anfang der Geraden in den Nullpunkt gelegt. So wird die Variable n aus der Gleichung eliminiert. Die Steigung berechnet sich durch:

$$m = \frac{\text{Schub}_2 - \text{Schub}_1}{\text{Strom}_2 - \text{Strom}_1} = \frac{440 - 240}{3,5 - 1,9} = 125 \text{ g / A}$$

Der gesuchte Schub bei 3 A ergibt sich dann folgendermaßen:

$$S_{3A} = 240 \text{ g} + (3A - 1,9A) \cdot \left(\frac{125 \text{ g}}{A} \right) = 377,5 \text{ g}$$

Falls es keine eingrenzenden Werte gibt, kann der gesuchte Wert auch extrapoliert werden. Dazu werden auch mindestens zwei bekannte Werte benötigt. Durch die beiden Werte wird einfach wieder eine Gerade gelegt. Dann wird geprüft, welchen Schub der Punkt bei 3 A darstellt. Auf der Webseite zum Buch finden Sie ein Excel-Dokument, das diese Berechnungen durchführt. Es müssen nur die bekannten Daten und der gesuchte Strom (oder Schub) eingegeben werden.

In der Tabelle 7–1 habe ich auch gleich den Gesamtpreis und das Gesamtgewicht für die sechs Motoren notiert. Damit stehen mir neue Informationen zur Verfügung, die ich in die Planung einbeziehen kann. Mit dem stärksten Antrieb kann ein Hexacopter mit etwa 4,2 kg Abfluggewicht 50 Minuten zum Schweben gebracht werden.

Um eine bessere Vorstellung vom Gesamtgewicht zu bekommen, muss ich die restlichen Komponenten betrachten. Eine Idee von Gewichten verschiedener Komponenten erhalte ich, indem ich mir Daten der Hersteller im Internet besorge. Damit kann ich alle Komponenten einigermaßen einschätzen.

- 6 Geschwindigkeitsregler, 20 g pro Stück: 120 g
- 6 Propeller, 20 g pro Stück: 120 g
- Flugsteuerung mit GPS und UBEC: 100 g
- Rahmenkonstruktion mit Grundplatte: 250 g
- Landegestell: 100 g
- Montagematerial: 50 g
- Empfänger: 10 g
- FPV-Kamera mit Sender: 60 g

Das macht nach Adam Riese 810 g. Motoren und Akkus sind noch nicht enthalten. Machen Sie sich noch keine Gedanken um genaue Gewichte. Das Feintuning kommt noch und spielt hier keine Rolle. Mit den Werten der Motoren aus Tabelle 7–1 erstelle ich eine neue Übersicht, erst einmal inklusive 10.000-mAh-Akku. Die 20.000 mAh sind das Maximum. Wenn möglich, will ich das aber nicht ausreizen, denn solche Akkus sind sehr teuer.

| Motor | Akku | Gesamt- schub [g] | Gewicht 6 Motoren | Gewicht Hexacopter ohne Akku | Gewicht Akku 10000 mAh | Ab- flugge- wicht | Schwebe- strom Pro Motor |
|-----------------------------|------|-------------------------|----------------------|------------------------------------|------------------------------|-------------------------|--------------------------------|
| T-Motor MT3506 KV650 | 3S | 2292 | 420 | 1230 | 710 | 1940 | 2,5 |
| T-Motor MT3506 KV650 | 4S | 2370 | 420 | 1230 | 940 | 2170 | 2,7 |
| T-Motor MT2814 KV400 | 6S | 4302 | 726 | 1536 | 1377 | 2913 | 2,0 |
| EMAX MT3506 KV650 | 3S | 2220 | 402 | 1212 | 710 | 1922 | 2,6 |
| EMAX MT3506 KV650 | 4S | 2640 | 402 | 1212 | 940 | 2152 | 2,4 |
| RCTIMER HP4215- 460KV | 6S | 3600 | 600 | 1410 | 1377 | 2787 | 2,3 |
| RCTIMER HP4215- 460KV | 5S | 3000 | 600 | 1410 | 1153 | 2563 | 2,5 |

Tab. 7-2 Erste Annäherung für den Antrieb und resultierende Flugzeiten

Die Akkugewichte habe ich mir alle von einem Anbieter besorgt. Ob in der finalen Version diese auch zum Einsatz kommen, spielt keine Rolle. Sie sind nur wichtig zur Ermittlung eines ungefähren Abfluggewichts.

Der Schwebestrom pro Motor berechnet sich aus den angenommenen 3 A multipliziert mit dem Verhältnis aus Abfluggewicht und Gesamtschub. Das ergibt nun Zahlen, die ich vergleichen kann. Damit werden erste Rückschlüsse auf die Flugdauer möglich. Multipliziert mit 6 ergibt sich der Schwebestrom für einen Hexacopter.

Auffällig sind die 2 A beim T-Motor MT2814 mit 6S-Akku. Der Hexacopter mit 2913 g Abfluggewicht würde mit dem 10.000-mAh-Akku etwa 50 Minuten schweben, wenn der Akku völlig entladen wird. Das ist die beste Kombination im Vergleich. Sie erfüllt aber noch nicht die Anforderungen, denn es sollen 10 % Rest im Akku verbleiben. Die Werte basieren aber auch noch auf zu vielen Schätzungen, als dass diese verlässlich wären. Als Orientierung sind sie aber sehr hilfreich. Ich hätte auch herausfinden können, dass ich nur mit 40.000 mAh bei 6S



Abb. 1–9 High-End-Videoplattform: MULTIROTOR by service-drone.de

Im Hobbybereich werden Multicopter auch zum Filmen und Fotografieren eingesetzt. Viele Modellflieger verwenden aber auch keine Kameras und interessieren sich nur für das Fliegen an sich. Es gibt auch immer öfter 3D-Flieger mit Multicoptern. 3D-Flug ist eine Art Kunst- oder Akrobatikflug. Dort gibt es Flugmanöver, wie Loopings und Flips, die viele Multicopter-Flieger eher von Abstürzen kennen dürften.

Eine etwas obskure Anwendung für Multicopter ist das Heavy Lifting. Dabei geht es um das Heben möglichst schwerer Lasten. Es gibt hier auch Wettbewerbe. Bei einem Beer-Lifting-Wettbewerb im Jahre 2013 hat der Sieger eine Nutzlast von 58,7 kg mit einem Quadrocopter durch die Gegend geflogen. Über Sinn und Unsinn lässt sich sicher streiten. Bemerkenswert ist hierbei vor allem, dass quasi jeder, der einen Multicopter selbst bauen kann, auch solche Varianten bauen kann. Ich rate davon aber eindringlich ab! Ein Multicopter mit so einer Leistung ist vergleichbar mit einer fliegenden Häckselmaschine ohne Schutzmaßnahmen.

1.6 Wie unterscheiden sich Multicopter?

Es gibt verschiedene Bauformen von Multicoptern. Diese unterscheiden sich hauptsächlich durch die Anzahl von Motoren. Die gängigen Bauformen werden dann folgendermaßen genannt:

- Monocopter mit einem Rotor
- Duocopter mit zwei Rotoren
- Tricopter mit drei Rotoren
- Quadrocopter mit vier Rotoren
- Hexacopter mit sechs Rotoren
- Octocopter mit acht Rotoren



Abb. 1–10 Die häufigsten Bauformen von Multicoptern

Mono- und Duocopter finden sich nur selten und werden in diesem Buch nicht näher betrachtet. Neben der Motorzahl werden die Bauformen in X-, Plus- und H-Form unterteilt. Bei den Plus-Formen liegt vorne und mittig genau ein Motor. Bei den X-Formen ordnen sich vorne links und rechts der Mitte zwei Motoren an. Ähnlich zur X-Form ist die H-Form. Diese ermöglicht längliche Grundplatten, auf denen sich Komponenten besser unterbringen lassen als auf runden oder anderen rotationssymmetrischen Grundplatten.

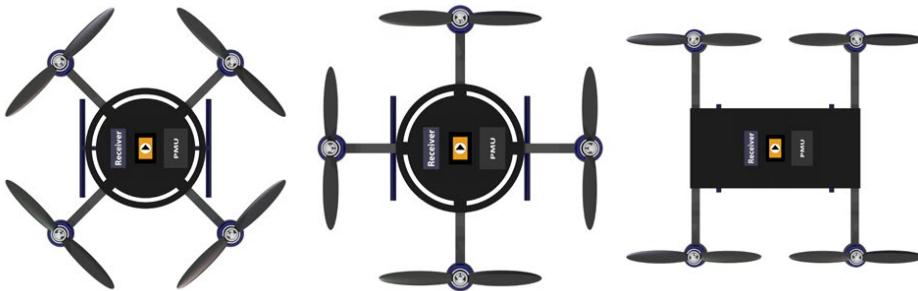


Abb. 1–11 Quadrocopter in den Formen X, Plus und H

Warum nun also vier oder acht Motoren? Warum nicht gleich vierundzwanzig oder hundert? Theoretisch wie praktisch sind viele Varianten machbar und

existieren auch zum Teil. Zunächst einmal leisten acht Motoren des gleichen Typs doppelt so viel wie vier. Andererseits leisten vier doppelt starke Motoren genauso viel wie acht halb so starke. Bei acht Motoren kann der Octocopter an mehr Stellen als der Quadrocopter angehoben werden, um den Multicopter zu kippen. Zudem können mehrere kleinere Propeller besser beschleunigt werden als wenige große, da geringere Massen zu beschleunigen sind. Das erlaubt präzisere Steuerungen.

Acht Motoren haben bei entsprechender Flugsteuerung eine gewisse Redundanz. Der Ausfall eines Motors kann durch die beiden Motoren links und rechts daneben ausgeglichen werden. Fällt bei einem Duocopter, Tricopter oder Quadrocopter ein Motor aus, so kommt es zumindest bei aktuellen Flugsteuerungen noch unweigerlich zum Absturz.

An der ETH Zürich wurde am Institut für dynamische Systeme und Steuerungen kürzlich eine funktionierende Methode entwickelt, um auch einen Quadrocopter bei Ausfall eines Motors sicher zu landen. Zukünftig werden solche Funktionen bestimmt auch für das Hobby verfügbar werden. Aktuell lässt sich Ausfallsicherheit nur mit redundanten Antrieben verbessern.

Der Vorteil kleinerer Propeller bei mehr Motoren hat noch einen weiteren, positiven Effekt. Kleine Propeller verursachen Vibrationen mit höheren Frequenzen, die weniger Energie transportieren. Wie Sie noch sehen werden, ist das ein wichtiger Aspekt. Hochfrequente Vibrationen lassen sich einfacher dämpfen. Andererseits haben mehr Motoren auch Nachteile. Sie benötigen mehr Ausleger, Motorsteuerungen, Kabel, Motorbefestigungen und Flugsteuerungen mit mehr Ausgängen.

Bei mehr Bauteilen steigt die Wahrscheinlichkeit, dass eine Komponente ausfällt. Bei acht Motoren gegenüber vier ist die Wahrscheinlichkeit für einen Ausfall doppelt so hoch. Und auch das Gewicht kann sich durch mehr Komponenten erhöhen, selbst wenn diese kleiner sind. Das reduziert die Flugzeit. Eine Lösung, die alle Fälle abdeckt, gibt es einfach nicht. Vielmehr existieren für jeden Anwendungsfall mehr oder weniger sinnvolle Konstruktionen. Das lässt vermuten, dass es nicht den einen Multicopter gibt, der für alle Zwecke geeignet ist.

Neben den beschriebenen Bauformen gibt es noch solche mit Koaxialantrieben. Diese bieten Redundanz, verzichten aber auf zusätzliche Ausleger. Dabei werden an einem Ausleger 2 Motoren befestigt. Das führt zur Bezeichnung Koaxial, weil beide Propeller quasi an derselben Achse sitzen.



Abb. 1–12 Quadrocopter mit Koaxialantrieb

Aber auch diese Bauform ist nicht der Weisheit letzter Schluss. Redundanz ist auch hier nur gegeben, wenn ein Motor alleine genug Schub zum Fliegen erzeugt. Und da die Hälfte der Motoren unterhalb der Ausleger befestigt ist, ist es schwieriger, eine Kamera so zu montieren, dass diese freie Sicht hat.

1.7 Kameraanwendungen

Fast alle Multicopter können zusätzlich zum eigenen Gewicht auch Nutzlasten transportieren. Das können ein paar Hundert Gramm bis zu einigen Kilogramm sein. Multicopter können dadurch auch sehr gut Kameras transportieren. Mit geeigneten Maßnahmen wird aus dem Multicopter eine fliegende Kamera, die für faszinierende Perspektiven und Möglichkeiten sorgt.

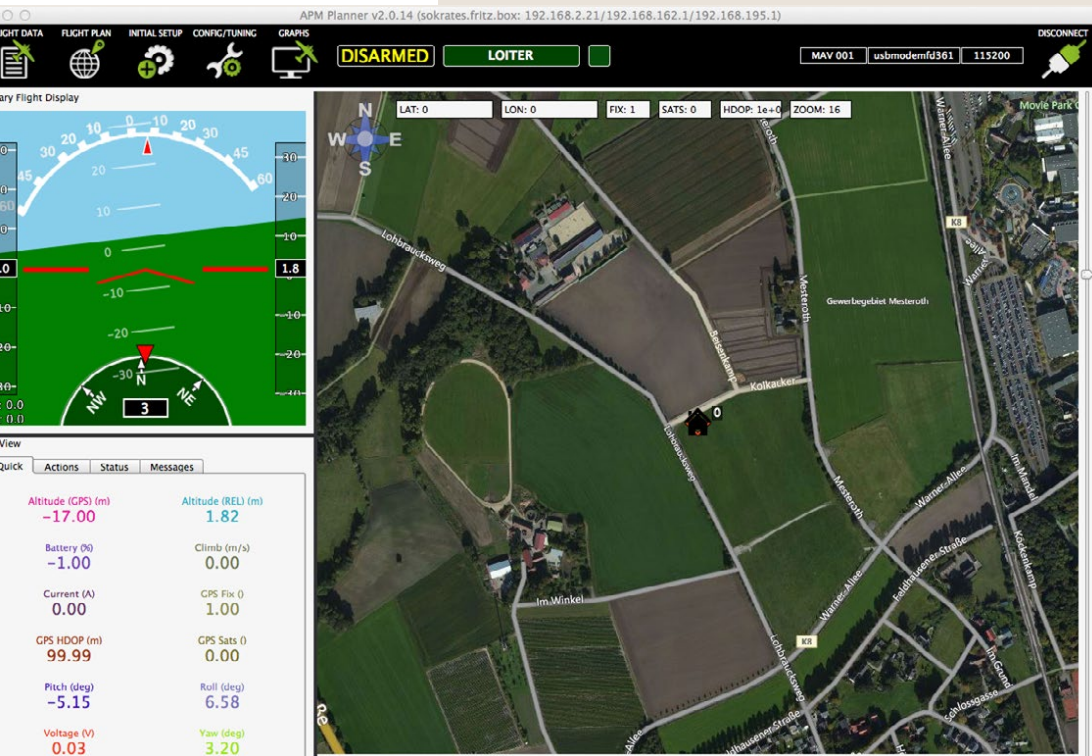
Das Thema ist allerdings alles andere als neu. Mit Ballons an Leinen oder an ferngesteuerten Flugzeugen gab es schon viel früher fliegende Kameras. Wirklich einzigartig ist bei Multicoptern, dass es keinen Leinenzwang gibt, quasi jeder Ort erreicht werden kann und auch kein rasanter Flug die Kameraaufnahmen einschränkt.

1.7.1 Immersionsflug

Zunehmender Beliebtheit erfreut sich der Immersionsflug. Der Begriff leitet sich vom lateinischen *immersio* für Eintauchen ab. Häufiger wird der Immersionsflug auch FPV-Flug genannt. FPV steht für den englischen Begriff *First Person*

5 Flugsteuerungen

Der Kern jedes Multicopters ist die Flugsteuerung. Diese setzt die Steuersignale der Fernsteuerung in verwertbare Signale für die Motoren um. Die Fernsteuerung liefert Signale für Seitenruder, Höhenruder und Querruder. Diese werden Sie an einem Multicopter aber nicht finden, denn sie stammen aus dem Flugzeugbereich. Aufgabe der Flugsteuerung ist es daher, die Bewegung des Multicopters äquivalent umzusetzen.



Die Querruder beim Flugzeug sorgen für das Rollen. Beim Multicopter wird das durch das Anheben der linken oder rechten Seite erreicht. Das Höhenruder zum Steigen oder Sinken ersetzt beim Multicopter das Heben der vorderen oder hinteren Motoren. Und das Drehen um die Hochachse, das bei einem Flugzeug mit dem Seitenruder gesteuert wird, kann beim Multicopter nur durch unterschiedliche Drehzahlen der Propeller erreicht werden. Diese Umsetzung ist zum Fliegen bereits ausreichend, aber von einem Menschen ohne Unterstützung der Flugsteuerung nicht beherrschbar.

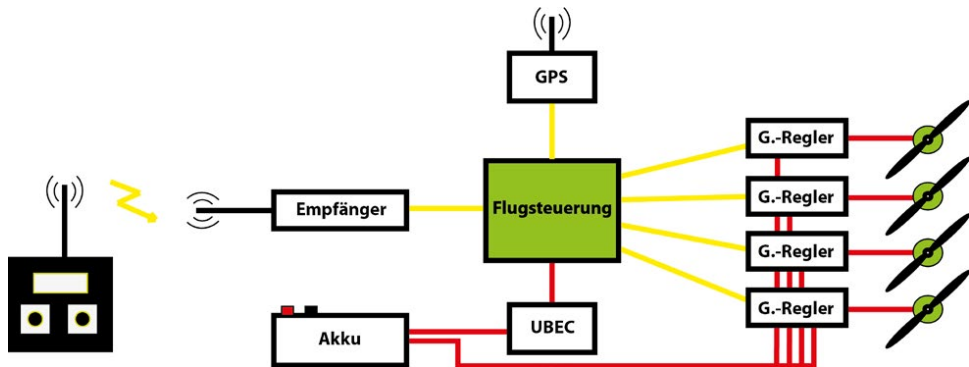


Abb. 5–1 Schema einer Multicoptersteuerung

Flugsteuerungen gibt es zwar nicht wie Sand am Meer, aber es existieren schon einige verschiedene und davon wiederum einige Varianten. Die Auswahl der Flugsteuerung ist vor allem eine Frage der Anwendung und der benötigten Flugeigenschaften. Erst danach kann die Frage nach den Kosten gestellt werden.



Abb. 5–2 Flugsteuerungen: Ardupilot, MultiWii SE V2.5, MultiWii Flip, Naza-M V2, Naza-M V1

Dieses Buch bezieht sich hauptsächlich auf die DJI-Naza- und MultiWii-Flugsteuerungen. Eine Variante des Video-Quadrocopters aus den Bauprojekten mit einer Ardupilot-Mega-Steuerung (APM-Steuerung) ist aktuell in Arbeit.

| Flugsteuerung | Preis | Höhe halten | Position halten | Fluglage-stabilisierung | Notlande-modus |
|------------------|---------|-------------|-----------------|-------------------------|----------------|
| Ardupilot Mega | Günstig | Ja | Ja | Ja | Ja |
| Pixhawk PX4 | Mittel | Ja | Ja | Ja | Ja |
| DJI Naza Lite | Günstig | Ja | Ja | Ja | Ja |
| DJI Naza-M V2 | Mittel | Ja | Ja | Ja | Ja |
| DJI A2 | Teuer | Ja | Ja | Ja | Ja |
| Hobbyking KK 2.0 | Günstig | Nein | Nein | Ja | Nein |
| MultiWii | Günstig | Ja | Ja | Ja | Ja |
| Naze32 | Günstig | Ja | Ja | Ja | Ja |

Tab. 5-1 Übersicht zu gängigen Flugsteuerungen

5.1 Flugstabilisierung

Einfacher wird es, wenn die Flugsteuerung auch Aufgaben zur Stabilisierung der Fluglage übernimmt. Im einfachsten Fall verhindert sie ein Wegkippen des Multicopters. So muss der Pilot nur noch dafür sorgen, dass die Höhe und Position stimmt. Das ist bereits für Anfänger mit ein wenig Üben schnell erreichbar.

Damit die Flugsteuerung überhaupt ein Wegkippen erkennen kann, benötigt sie einen Sensor, der das misst. Dazu wird ein Gyroskop verwendet, das im Prinzip wie ein Kreisel funktioniert. Durch die Rotation bleibt der Kreisel in seiner Lage. Diese Eigenschaft nennt sich Drehimpulserhaltung. Diese ermöglicht zum Beispiel, dass ein sich drehender Kreisel auch schräg stehen kann.

Um die Richtung der Rotationsachse bei einem Kreisel zu verändern, muss eine Kraft aufgebracht werden, die mit einem Gyroskop bei einem Multicopter gemessen werden kann. Aus den Messwerten lässt sich die Richtung und Geschwindigkeit der Bewegung ableiten. Werden statt eines Kreisels gleich mehrere verwendet und diese in verschiedenen Raumachsen angeordnet, kann so jede Drehbewegung erfasst werden.

Die Flugsteuerung kann nun prüfen, ob der Pilot gerade ein Signal zum Rollen gibt. Ist das nicht der Fall und kippt der Multicopter beispielsweise wegen einer Windböe seitlich weg, weiß die Flugsteuerung, dass sie diese Lageänderung korrigieren muss. Genau dasselbe passiert auch in die anderen Richtungen. Was vor noch nicht allzu langer Zeit in großem Maßstab mit Motoren und Kreiseln gebaut werden musste, gibt es heute in wenigen Millimeter kleinen integrierten

Schaltungen. Die Technik dazu nennt sich MEMS (Micro-Electro-Mechanical System).

Was ein Gyroskop nicht messen kann, ist die Flughöhe. Trotz Stabilisierung der Fluglage muss der Pilot ohne weitere Maßnahmen immer noch für eine manuelle Kontrolle der Flughöhe sorgen. Aber auch das kann die Flugsteuerung übernehmen, zum Beispiel mit einem Barometer. Als Referenz wird der aktuelle Luftdruck verwendet. Ändert sich der Luftdruck, ohne dass der Pilot das Kommando für Steigen oder Sinken gegeben hat, korrigiert die Flugsteuerung die Höhe, bis der ursprüngliche Luftdruck wieder erreicht ist. Rein mit Luftdruckmessung ist das aber auch so eine Sache. Eine ungünstige Windböe lässt den Luftdruck unter Umständen auch steigen oder fallen. Deshalb ist die Höhenstabilisierung ein wenig ungenauer als die Lagestabilisierung.

Ein weiterer Sensor, der Magnetometer, kommt zum Einsatz, um die Flugrichtung zu korrigieren. Ein Magnetometer kann das magnetische Feld der Erde messen und zwar so präzise, dass er als Kompass genutzt werden kann. Damit kann die Flugsteuerung auch noch erkennen, ob der Multicopter giert, und auch hier wieder gegensteuern, wenn sich die Richtung unerwartet ändert.

Damit sind die wichtigsten Sensoren und Flugkorrekturmöglichkeiten der Flugsteuerung erklärt. Wem auch das noch nicht reicht, der kann der Flugsteuerung auch noch die Positionskontrolle überlassen. Die Position kann aber weder mit dem Gyroskop noch mit dem Barometer gemessen werden. Das geht nur mithilfe von Beschleunigungsmessern. Diese können in mehrachsiger Ausführung die Beschleunigungen in jede Richtung separat messen. Steht der Multicopter ruhig in der Luft, sind die Beschleunigungen alle null. Bewegt sich der Multicopter in eine Richtung, wird er beschleunigt und die Flugsteuerung kann entgegensteuern. Aus Dauer und Kraft der Beschleunigung kann prinzipiell auch die Geschwindigkeit ermittelt werden (Trägheitsnavigation). Aber es ist so kaum möglich, den Multicopter wirklich auf einem Fleck zu halten, weil die Sensoren dazu nicht genau genug sind.

Wer eine absolute Positionskontrolle will, der muss eine Flugsteuerung mit GPS-Unterstützung verwenden. Diese hat eine GPS-Antenne und kann damit genau wie Ihr Kfz oder Handy metergenau navigieren. Und nicht nur das, das GPS-System liefert auch absolute Höhenangaben. Teilweise gibt es hier aber Schwankungen, sodass ein manueller Eingriff in die Steuerung jederzeit erfolgen können muss.

Mit einer Flugsteuerung mit gutem GPS-Empfänger kann ein Multicopter an eine beliebige Stelle in die Luft gestellt werden und dort verbleibt. Das funktioniert selbst bei ordentlichen Winden, sofern ausreichend Schub zur Verfügung steht.

DOF

Gelegentlich werden Sie auf Begriffe wie 6 DOF oder 10 DOF im Zusammenhang mit Flugsteuerungen treffen. DOF ist eine Abkürzung für Degrees-Of-Freedom, im Deutschen Freiheitsgrade. Damit ist die Anzahl der Sensoren gemeint, die der Flugsteuerung Informationen liefern. Ein 3-Achsen-Gyroskop gibt der Flugsteuerung drei Freiheitsgrade. Zusammen mit einem 3-Achsen-Beschleunigungsmesser sind das bereits 6 DOF. Je mehr Sensoren eine Flugsteuerung hat, desto mehr Aufgaben kann diese übernehmen.

5.1.1 Steuerungsparameter

Flugsteuerungen für Multicopter sind klassische Anwendungen der Mess- und Regeltechnik. Sie nehmen Messwerte auf und vergleichen diese mit Sollzuständen. Ist ein Sollzustand nicht erreicht, werden die Propeller so gesteuert, dass der Sollzustand erreicht wird. Das ist kein einmaliger Prozess, sondern er wird kontinuierlich durchgeführt. Messen, Steuern, Messen, Steuern und bei jeder neuen Runde wird der perfekte Zustand weiter angenähert. Es sei denn, ein Windstoß macht alles zunichte und die Steuerung beginnt wieder von vorne.

Das Annähern an den Sollzustand kann durch die Flugsteuerung nun ganz vorsichtig erfolgen oder aber auch durch aggressives Gegensteuern. Ist sie dabei zu vorsichtig, kommt sie dem Sollzustand nicht näher, sondern entfernt sich vielleicht sogar davon. Als Ergebnis wird der Multicopter irgendwann abstürzen. Ist die Steuerung zu stark, wird der Sollzustand so schnell überschritten, dass sofort wieder gegengesteuert werden muss. Auch hier kann es zum Absturz kommen. Oder aber der Multicopter schaukelt sich auf. Der Sollzustand wird dabei überschritten und die nächste Messung bewirkt ein Gegensteuern, das auch wieder zu stark ausfällt und wieder ein Überschreiten des Sollzustands bewirkt, diesmal aber in die Gegenrichtung. Das schwingt sich dann entweder mit einem bestimmten Rhythmus ein, oder es kommt zum Absturz.

Die Steuerung erfolgt hier nach einem Verfahren, das sich Proportional-Integral-Differenzial-Steuerung oder kurz PID-Steuerung nennt. Die PID-Steuerung ist eine Standardanwendung der Mess- und Regeltechnik. Elektrotechnisch und mathematisch ist eine PID-Steuerung extrem kompliziert und definitiv nichts, womit sich der Modellflieger auseinandersetzen möchte.

Das muss er aber leider, glücklicherweise aber nicht im Detail, und er muss vor allem keine Differenzialgleichungen lösen, die bei PID-Reglern unumgänglich sind. Die PID-Regler sind nicht nur reaktiv, wie oben im Beispiel beschrieben. Sie machen auch Prognosen für das Verhalten in der Zukunft und beziehen das in die Regelung mit ein.

Vorwort

Der Modellflug blickt auf eine Geschichte von über 160 Jahren zurück. Bereits 1848 brachte der Engländer John Stringfellow ein motorisiertes Flugmodell erfolgreich in die Luft. Als Antrieb kam eine Dampfmaschine zum Einsatz und Fernsteuerungen gab es damals noch nicht. Interessanter wurde der Modellflug mit dem Einzug brauchbarer Fernsteuerungen in den 1960er- und 1970er-Jahren. Lange Zeit waren Verbrennungsmotoren bei Modellflugzeugen vorherrschend. Zwar gab es recht früh auch Varianten mit Elektromotoren, diese waren aber allein wegen ineffizienter und schwerer Blei-Akkus weniger für Flug- als für Schiffsmodelle geeignet.

Heute sind Multicopter Massenware und sorgen weltweit für Milliardenumsätze. Es gibt sie nicht mehr nur in Modellbaugeschäften, sondern auch in Supermärkten. Obwohl die meisten Menschen heute flugfertige Modelle kaufen und sich nicht mit der Technik befassen wollen, gibt es gute Gründe, eigene Multicopter zu bauen. Der Großteil der fertigen Multicopter sind Spielzeuge, die für viele Anwendungen ungeeignet sind. Für diejenigen, die bei ein wenig Wind noch fliegen möchten, reduziert sich das Angebot schnell auf wenige Fertigmodelle. Auch die Verwendung hochwertiger Kameras ist für Fertigmodelle bis auf wenige und teure Ausnahmen nicht möglich.

Wer sollte dieses Buch lesen?

Dieses Buch ist ideal für alle, die eigene Multicopter bauen oder gekaufte Modelle reparieren wollen. Technisches Geschick und Sachverstand im Umgang mit Werkzeugen und Werkstoffen sollte unbedingt vorhanden sein. Das Buch wendet sich an Einsteiger, aber auch alte Hasen werden nützliche Informationen finden.

Das Buch verzichtet auf viele technische Berechnungen und weitgehend auf Formeln aus der Elektrotechnik, Physik und Luftfahrt. Multicopter berechnen kann man nur, wenn man eine entsprechende Ausbildung absolviert hat. Alle behelfsmäßigen Ansätze für Berechnungen im Vorfeld sind viel zu ungenau, als dass damit wirklich gute Voraussagen über die Eigenschaften des fertigen Multicopters getroffen werden können. Deshalb werden pragmatische Ansätze verfolgt, die zuverlässig zu funktionierenden Lösungen führen oder schnell zeigen, dass ein Konzept nicht funktionieren kann.

Was Sie in diesem Buch finden

- Kapitel 1 enthält eine Einführung ins Thema und erklärt, was Multicopter sind, wieso sie fliegen, welche Bauformen und Anwendungsgebiete es gibt.
- Kapitel 2 gibt eine Übersicht über die Gefahren, die von Multicoptern ausgehen, wie man diese reduzieren kann, und erklärt mit Hinweisen auf Gesetze und Verordnungen, welche Rechte und Pflichten es für Modellflieger gibt.
- Kapitel 3 gibt einen kleinen Überblick über Werkzeuge und Werkstoffe, die für den Bau von Multicoptern verwendet werden.
- Kapitel 4 widmet sich ausführlich der Technik und den Komponenten, die bei Multicoptern zum Einsatz kommen.
- Kapitel 5 beschreibt die der Flugsteuerungen MultiWii, Ardupilot Mega (APM) und die der Firma DJI. Sie erfahren, welche Möglichkeiten diese bieten und einige wichtige Punkte zu deren Konfiguration.
- Kapitel 6 enthält das erste Bauprojekt. Hier erfahren Sie, wie ein kleiner Quadrocopter für den Einstieg konzipiert und gebaut wird und auch, wie die Flugsteuerung konfiguriert wird.
- Kapitel 7 ist schon ein wenig umfangreicher und enthält das zweite Bauprojekt, einen Hexacopter für den FPV-Flug. Auch hier wird aus einer Idee ein Konzept hergeleitet und damit im Anschluss ein fliegender Multicopter gebaut.
- Kapitel 8 enthält das dritte Bauprojekt. Hier geht es um einen großen Quadrocopter für Foto und Video, bei dem ein Kameramann vom Boden die Kamera unabhängig vom Multicopter steuern kann. Hier wird ebenfalls zuerst aus der Idee ein Konzept abgeleitet und erklärt, wie die benötigten Komponenten ermittelt werden.
- Kapitel 9 befasst sich mit der Fehlersuche, falls beim Bau etwas nicht so funktioniert, wie es soll.
- Kapitel 10 enthält ein Glossar für Begriffe und Abkürzungen, die im Zusammenhang mit Multicoptern häufig verwendet werden.
- Kapitel 11 enthält eine Liste mit Bezugsquellen für die Bauteile, die in den Bauprojekten verwendet werden.

Die Webseite zum Buch

Unter <http://www.multicopterbuch.de> finden Sie die Webseite zum Buch. Dort stehen Ihnen folgende Informationen zur Verfügung:

- Ergänzungen zum Buch und Fehlerkorrekturen
- Weitere Bauprojekte und Basteleien
- Links zu Foren, Gesetzen, Herstellern und Anbietern
- Downloads
- Ein Newsfeed, in dem Meldungen zu Vorfällen mit Multicoptern gesammelt werden

Zusätzlich können Sie *@multicopterbuch* auf Twitter folgen.

Danksagungen

Ein Buch zu schreiben, ist kein Pappenstiel und dass dies mein erstes Buch ist, hat es ganz sicher auch nicht einfacher gemacht. Umso mehr haben mir diejenigen geholfen, die mich mit Ideen, Motivation, Hinweisen und Korrekturen unterstützt haben.

Ich danke dem Team vom dpunkt.verlag, das es mir ermöglicht hat, dieses Buch zu schreiben. Auch meiner Lektorin Ursula Zimpfer möchte ich herzlich danken, dass sie dieselben Fehler konsequent Hunderte Male korrigiert hat. Ich habe mich immer gefragt, welchen Sinn der Deutschunterricht in der Schule hatte – den habe ich nun verstanden.

Für das Korrekturlesen, die Hinweise auf Inkonsistenzen, die Hilfe bei der Gestaltung der Texte auf der Webseite zum Buch und bei der technischen Unterstützung bei verschiedenen Themen möchte ich mich bei Peter Griwatsch, Maik Schmidt, Herwart Brinkmann, Katja Borowski, Susan Grey, Dirk Küppers, Wolfgang Lindner und Karsten Wassermann bedanken.