

Klappbare Werkbank

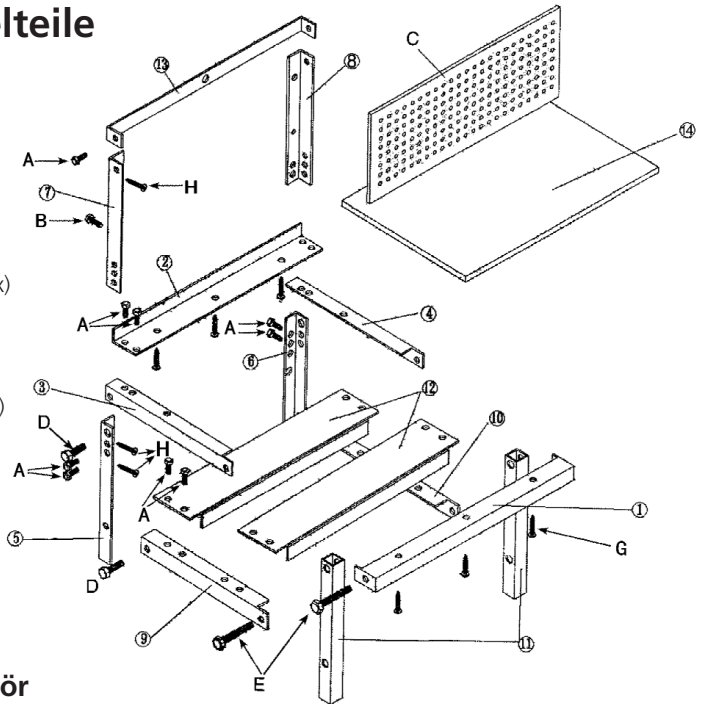
Art.-Nr. 50 13 621

BEDIENUNGSANLEITUNG

Liste der Einzelteile

Hauptteile

- 1 Vordere Tischstütze (1x)
- 2 Hintere Tischstütze (1x)
- 3 Strebe links oben (1x)
- 4 Strebe rechts oben (1x)
- 5 Tischfuß links hinten (4x)
- 6 Tischfuß rechts hinten (2x)
- 7 Stütze für gelochte Hartfaserplatte links (1x)
- 8 Stütze für gelochte Hartfaserplatte rechts (1x)
- 9 Kreuzstrebe links (1x)
- 10 Kreuzstrebe rechts (1x)
- 11 Tischfuß (2x)
- 12 Bodenregal (2x)
- 13 Hakenschiene (1x)
- 14 Tisch (1x)



Schrauben & Zubehör

- A Mutter, Schraube, Beilagscheibe M6x12 (22x)
- B Mutter, Schraube, Beilagscheibe M6x16 (2x)
- C Gelochte Hartfaserplatte
- D Mutter, Schraube, Beilagscheibe M8x20 (4x)
- E Mutter, Schraube, Beilagscheibe M8x40 (4x)
- F Großer Haken (1x)
- G Schraube ST6x38 (6x)
- H Ankerbolzen (6x)



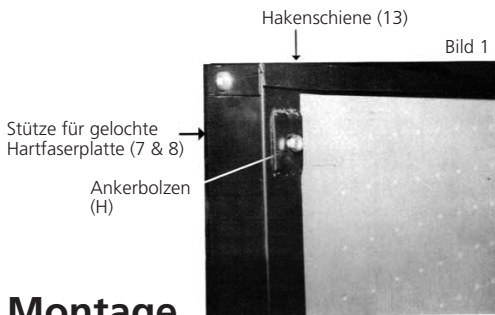


Bild 1

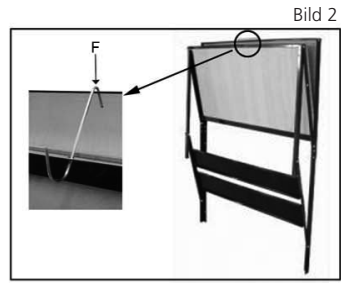


Bild 2

Montage

1. Verbinden Sie die hinteren Tischfüße (5 & 6) mit den beiden Stützen für die gelochte Hartfaserplatte (7 & 8), verwenden Sie hierfür jeweils zwei Muttern, Schrauben und Beilagscheiben (A).
2. Verbinden Sie die Hakenschiene (13) mit den beiden Stützen für die gelochte Hartfaserplatte (7 & 8), verwenden Sie hierfür auch Muttern, Schrauben und Beilagscheiben (A). Siehe Abb. 1.
3. Sichern Sie die gelochte Hartfaserplatte (C) mit den beiden Stützen (7 & 8) unter Verwendung zweier Muttern, Schrauben und Beilagscheiben (B). Die Schrauben müssen jeweils durch das untere Loch in die Stützen (7 & 8) geschoben werden. Die Schrauben bitte von hinten durchführen und vorne mit Beilagscheiben und Muttern verschrauben.
4. Fixieren Sie die zusammengebaute Rückwand (Schritt 1 – 3) mit Wanddübeln. Als Bohrvorlage nehmen Sie 3 Löcher (eines bei 7 & 8, zwei bei 5 & 6) und zeichnen die Löcher an der gewünschten Wandposition an. Achten Sie darauf, dass die Löcher zum Fixieren der Werkbank mit einer kleinen Platte an jedem Loch markiert werden (siehe Abb. 1).
5. Legen Sie die zusammengebaute Rückwand an die gewünschte Wandposition, um zu prüfen, ob die angezeichneten Bohrlöcher mit den Löchern an der Rückwand übereinstimmen.
6. Bohren Sie die Löcher vor (Bohrmaschine nicht in Lieferung enthalten) und achten Sie darauf, dass keine Kabel, Drähte oder sonstige Hindernisse angebohrt werden.
7. Fixieren Sie nun die Rückwand der Werkbank mit den Ankerbolzen (H) an der Wand. Wenn Sie die Ankerbolzen (H) fest in die Wand eingedreht haben, prüfen Sie bitte, ob die Tischfüße fest auf dem Boden stehen.
8. Bringen Sie die hintere Tischstütze (2) an den beiden Kreuzstreben (9 & 10) an, verwenden Sie hierfür Muttern, Schrauben und Beilagscheiben (A).
9. Verbinden Sie beide Bodenregalbretter (12) mit den Kreuzstreben (9 & 10). Verwenden Sie hierfür auch Muttern, Schrauben und Beilagscheiben (A).
10. Sichern Sie die Kreuzstreben (9 & 10) mit dem Bodenregal (12) an beiden Tischfüßen (11). Verwenden Sie hierfür Muttern, Schrauben und Beilagscheiben (D).
11. Verbinden Sie die oberen Streben (3 & 4) mit beiden Füßen (5 & 6) mit Hilfe von Muttern (D).
12. Bringen Sie die vordere Tischstütze (1) an beiden Tischfüßen (11) an, verwenden Sie hierfür Muttern, Schrauben und Beilagscheiben (E).
13. Setzen Sie den Tisch (14) auf die beiden oberen Streben (3 & 4), die hintere Tischstütze (2) und die vordere Tischstütze (1) auf.
14. Bringen Sie den Tisch an der hinteren und vorderen Tischstütze (2 & 1) an. Verwenden Sie hierfür die vorgebohrten Löcher im Tisch und die Schrauben (G).
15. Wenn Sie mit der Montage der Werkbank fertig sind, prüfen Sie bitte nochmals, ob alle Tischfüße fest auf dem Boden stehen. Prüfen Sie auch, ob sämtliche Verbindungen fest verschraubt sind.
16. Klappen Sie die Werkbank nach oben und sichern Sie diese mit dem großen Haken (F), um sicherzustellen, dass sie in aufrechter Position sicher befestigt ist. Siehe auch Abb. 2.

Kundenservice:

Sollten Sie Fragen zu dem Artikel haben, wenden Sie sich bitte an unseren Kundenservice: Verlagsgruppe Weltbild GmbH, Steinerne Furt, 86167 Augsburg

Weltbild

Deutschland Telefon: 0180 - 63 54 327 E-Mail: info@weltbild.com
(20 Cent/Anruf Festnetz, max. 60 Cent/Anruf Mobilfunk)

**Schweiz
Österreich**

Telefon: 0848 840 131
Telefon: 0662 / 65 75 88

E-Mail: kundendienst@weltbild.ch
E-Mail: kundenservice@weltbild.at