

Auffahrrampe klappbar, 2er-Set

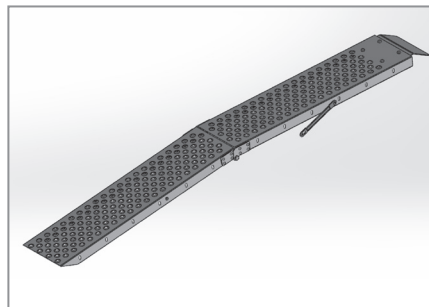
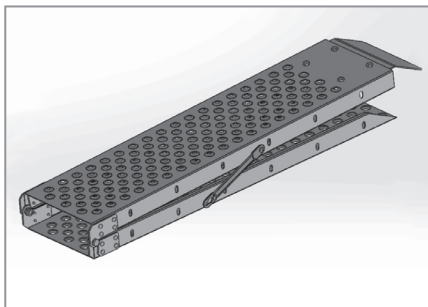
Art.-Nr. 6023623

BEDIENUNGSANLEITUNG

Vielen Dank, dass Sie sich für den Kauf dieses Produkts entschieden haben. Bitte lesen Sie diese Bedienungsanleitung aufmerksam durch, bevor Sie das Gerät in Betrieb nehmen, und bewahren Sie die Anleitung für späteres Nachschlagen sicher auf.

Aufbau

Diese Auffahrrampe ist leicht zu transportieren, da in der Mitte klappbar. Einfach die Rampe aufklappen und mit der flachen Auflage an der höheren Seite aufliegen. Achten Sie auf die korrekte Ausrichtung und legen Sie die Rampe in einem passenden Winkel an.



Sicherheitsanweisungen

1. Achten Sie darauf, die Hände nicht einzuklemmen. Lesen Sie die Anweisungen sorgfältig durch, bevor Sie die Rampe benutzen.
2. Legen Sie die Rampe sorgfältig aus und achten Sie darauf, ausschließlich beide Rampen als Paar zu benutzen.
3. Dieses Gerät ist kein Spielzeug, bitte von Kindern fernhalten.
4. Seien Sie vorsichtig beim Tragen der Rampe. Tragen Sie die Rampe mit beiden Händen und achten Sie auf Standfestigkeit.

Kundenservice:

Weltbild

Sollten Sie Fragen zu dem Artikel haben, wenden Sie sich bitte an unseren Kundenservice: Weltbild GmbH & Co. KG, Werner-von-Siemens Str.1, 86159 Augsburg

Deutschland **Telefon:** 01806 354 360 **E-Mail:** info@weltbild.com

(Mo. – Fr. 7:00 - 22:00 Uhr, Sa. 7:00 - 20:00 Uhr,
20 Cent/Anruf Festnetz; max. 60 Cent/Anruf Mobilfunk)

Schweiz **Telefon:** 0848 840 131 **E-Mail:** kundendienst@weltbild.ch

(Mo. – So. 7:00 - 22:00 Uhr)

Österreich **Telefon:** 0662 / 65 75 88 **E-Mail:** kundenservice@weltbild.at



Warnhinweis

Das Auseinanderfalten der Rampe sollte auf ebenerdigen Untergrund erfolgen. Bitte stellen Sie vor dem Gebrauch sicher, dass die Stoßkante fest auf einer Stufe oder der Plattform aufliegt und nicht abrutschen kann. Beim Verladen in einen PKW sollte dieser sicher gegen Wegrollen gesichert sein. Überschreiten Sie nie die Neigung von größer als 2 zu 12. Das heißt, dass die maximale Neigung/Höhenunterschied nicht mehr als 60 cm betragen darf. Stellen Sie vor dem Gebrauch immer sicher, dass die Stoßkante der Rampe an der Plattform oder der Stufe sicher aufliegt und nicht verrutschen kann.

Technische Daten

- Maximale Höhe: 60 cm
- Maximales Belastungsgewicht: 400 kg pro 2er-Set
- Maximale Neigung/Höhenunterschied: 60 cm (darüber keine Gewährleistung)



Kundenservice:

Weltbild

Sollten Sie Fragen zu dem Artikel haben, wenden Sie sich bitte an unseren Kundenservice: Weltbild GmbH & Co. KG, Werner-von-Siemens Str.1, 86159 Augsburg

Deutschland **Telefon:** 01806 354 360 **E-Mail:** info@weltbild.com

(Mo. – Fr. 7:00 - 22:00 Uhr; Sa. 7:00 Uhr - 20:00 Uhr;
20 Cent/Anruf Festnetz; max. 60 Cent/Anruf Mobilfunk)

Schweiz **Telefon:** 0848 840 131 **E-Mail:** kundendienst@weltbild.ch

(Mo. – So. 7:00 - 22:00 Uhr)

Österreich **Telefon:** 0662 / 65 75 88 **E-Mail:** kundenservice@weltbild.at

Auffahrrampe klappbar, 2er-Set

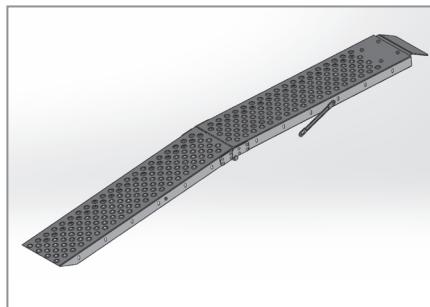
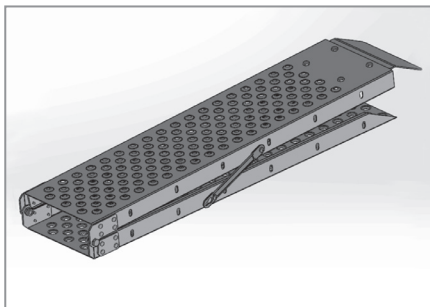
Art.-Nr. 6023623

INSTRUCTION MANUAL

Thank you for purchasing our quality product. Please read all the instructions, precautions, and information in this manual before using the device to quickly familiarise yourself with it and to be able to make full use of its functions. Keep this instruction manual in a safe place for future reference.

Features

The folding ramp is designed for easy carrying. Fold it on middle side of ramp, open and fix on higher side with angled flat tray. Make sure to put it in correct direction and at the correct angle.



Safety Information

1. Take care of your hand when in use. Before use read all instructions carefully.
2. Put the ramp correctly in place, make sure you use 2 pc as one pair.
3. This is not a toy; keep away from Children.
4. Be careful when you carry the device. Carry with both hands securely and make sure to have proper footing at all times.

Customer service:

If you have any questions regarding your device, please do not hesitate to contact our customer service: Weltbild GmbH & Co. KG, Werner-von-Siemens Str. 1, 86159 Augsburg

Germany

phone: 01806 354 360 e-mail: info@weltbild.com

(mo. – fr. 7:00 - 22:00; sa. 7:00 - 20:00;
20 cent per call landline; max. 60 cent per call mobile)

Switzerland

phone: 0848 840 131 e-mail: kundendienst@weltbild.ch

(Mo. – So. 7:00 - 22:00 Uhr)

Austria

phone: 0662 / 65 75 88 e-mail: kundenservice@weltbild.at

Weltbild



Warning

The unfolding of the ramp should be done on even and level surface. Before using this device, please make sure that the hemline is supported securely on a step or platform and cannot slip off. When loading into a car, secure the ramp from rolling away. Never exceed an inclination of 2 to 12. In other words, the maximum inclination/height difference must not exceed 60 cm. Before use, always make sure that the hemline is supported on the platform or step and cannot slide or move.

Technical Data

- Maximum Height: 60 cm
- Maximum Capacity: 400 kg per pair
- Maximum inclination/height difference: 60 cm (beyond that no warranty)



Customer service:

If you have any questions regarding your device, please do not hesitate to contact our customer service: Weltbild GmbH & Co. KG, Werner-von-Siemens Str. 1, 86159 Augsburg

Weltbild

Germany

phone: 01806 354 360

e-mail: info@weltbild.com

(mo. – fr. 7:00 - 22:00; sa. 7:00 - 20:00;

20 cent per call landline; max. 60 cent per call mobile)

Switzerland

phone: 0848 840 131

e-mail: kundendienst@weltbild.ch

(Mo. – So. 7:00 - 22:00 Uhr)

Austria

phone: 0662 / 65 75 88

e-mail: kundenservice@weltbild.at