

Westfalia®

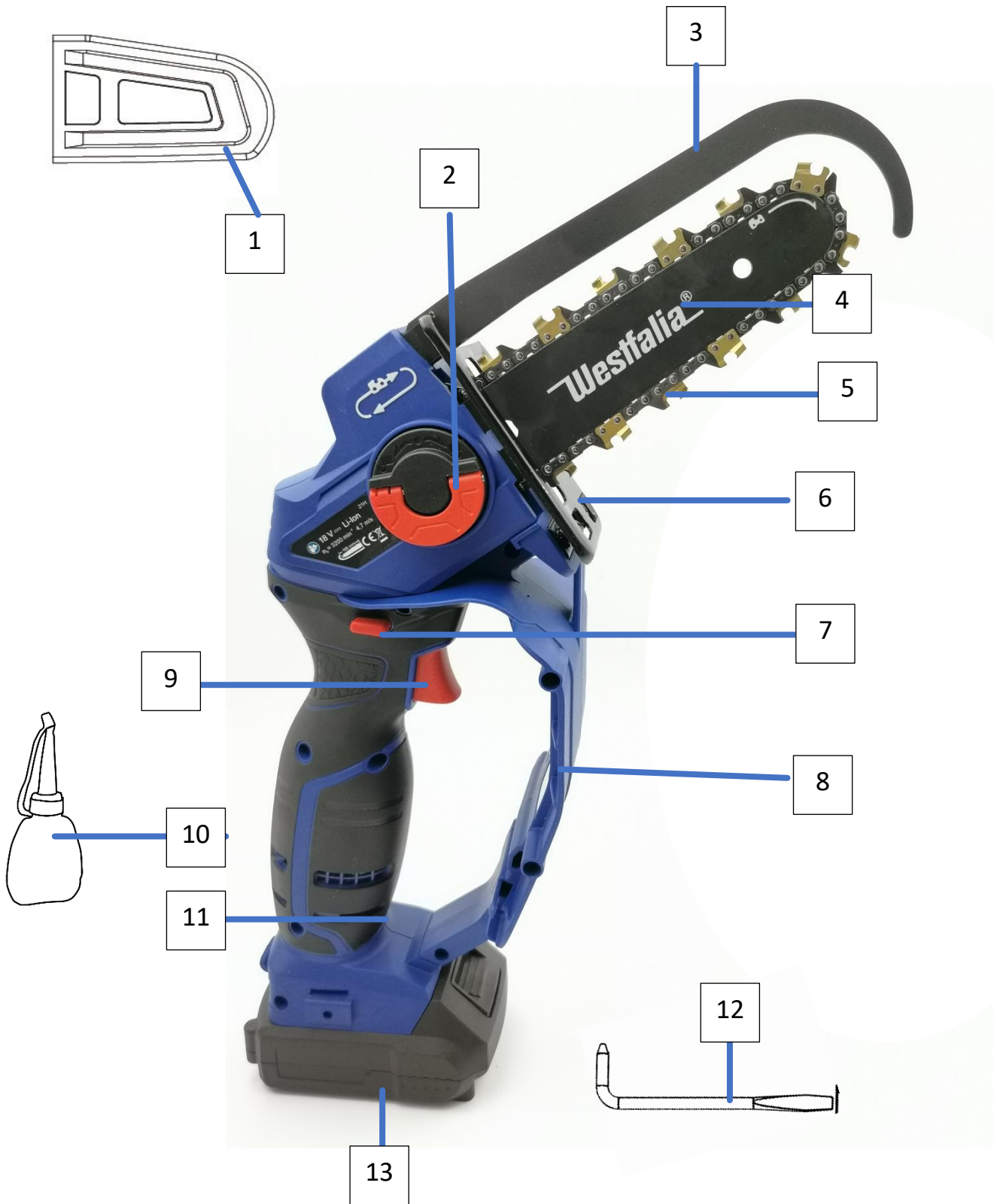
18 V LI-ION MULTISÄGE X-SAW PRO

18 V LI-ION MULTI SAW X-SAW PRO

Art. 97 76 68

D Originalanleitung
GB Original Instructions
NL Veiligheidsinstructies
FR Consignes de sécurité
IT Istruzioni di sicurezza





	DE	EN	FR
1	Schwertschutz	Guide bar cover	Garde d'épée
2	Verriegelung der Sägeblattabdeckung	Locking of the saw blade cover	Verrouillage du couvercle de la lame de scie
3	Sicherheitskeil	Safety wedge	Cale de sécurité
4	Schwert	Guide bar	Barre guide
5	Sägekette	Saw chain	Chaîne de scie
6	Anschlagplatte	Base plate	Plaque d'arrêt
7	Einschaltsperr	Power lock	Verrouillage de mise en marche
8	Handschutz	Hand guard	Protection des mains
9	Ein-/Aus-Schalter	On/Off-switch	Bouton ON / OFF
10	Ölflasche	Oiler	Bouteille d'huile
11	Handgriff	Handgrip	Manipuler
12	Einstellschlüssel	Adjustment key	Clé de réglage
13	Akku*	Battery*	Batterie*

	NL	IT
1	Zwaard bewaker	Guardia della spada
2	Vergrendeling van de zaagbladafdekking	Bloccaggio del coperchio della lama della sega
3	Veiligheidswig	Cuneo di sicurezza
4	Zwaard	Spada
5	Zaagketting	Sega a catena
6	Stop plaat	Piastra di arresto
7	Inschakelblokkering	Blocco accensione
8	handbescherming	Protezione della mano
9	Aan / uit knop	Interruttore ON/OFF
10	Olie fles	Bottiglia di olio Oil
11	Handvat	Maniglia
12	Insteltoets	Tasto di regolazione
13	Batterijpakket*	Pacco batteria*

Sehr geehrte Damen und Herren,

Bedienungsanleitungen enthalten wichtige Hinweise für den Umgang mit Ihrem neuen Produkt. Sie ermöglichen Ihnen, alle Funktionen zu nutzen, und sie helfen Ihnen, Missverständnisse zu vermeiden und Schäden vorzubeugen. Bitte nehmen Sie sich die Zeit, diese Bedienungsanleitung in Ruhe durchzulesen und bewahren Sie diese für späteres Nachlesen gut auf.

Dear Customers,

Instruction manuals provide valuable hints for using your new device. They enable you to use all functions, and they help you avoid misunderstandings and prevent damage. Please take the time to read this manual carefully and keep it for future reference.

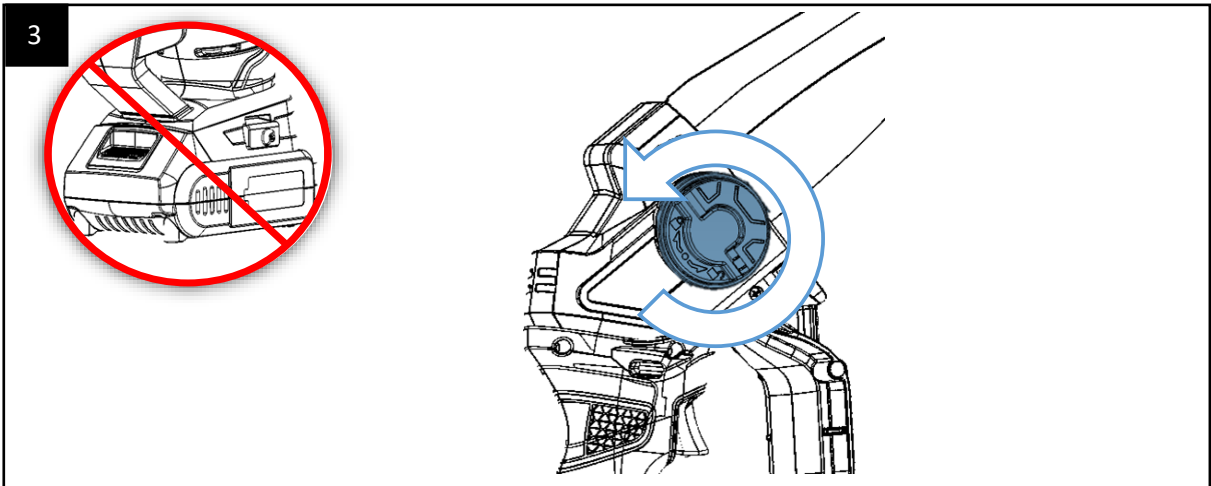
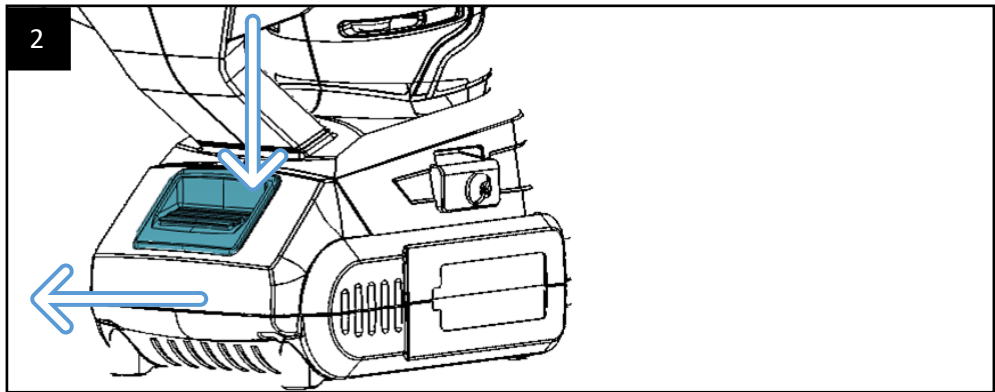
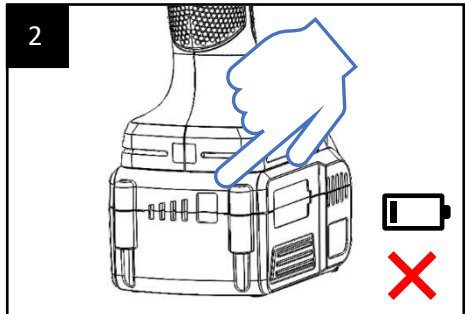
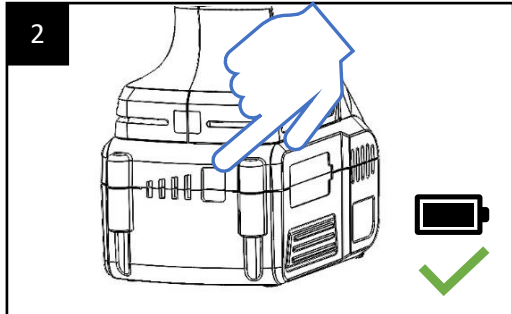
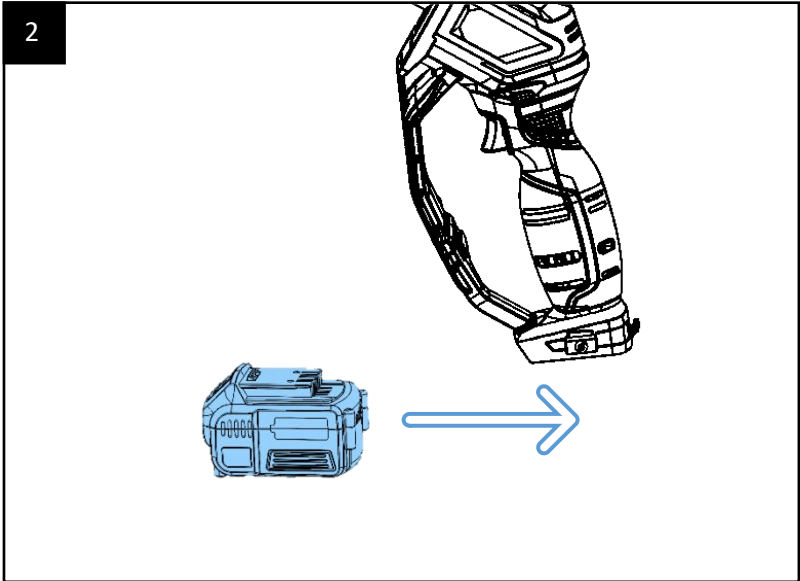
Chers clients,

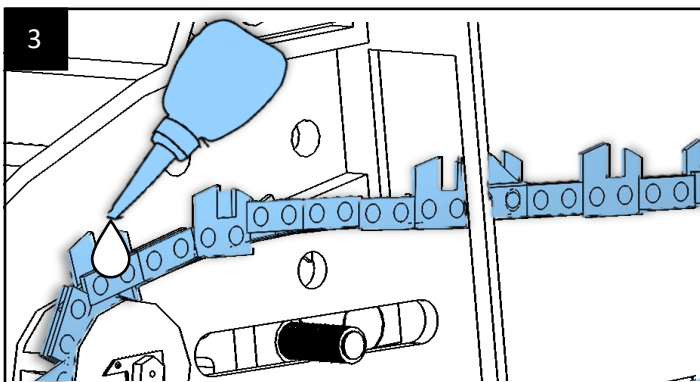
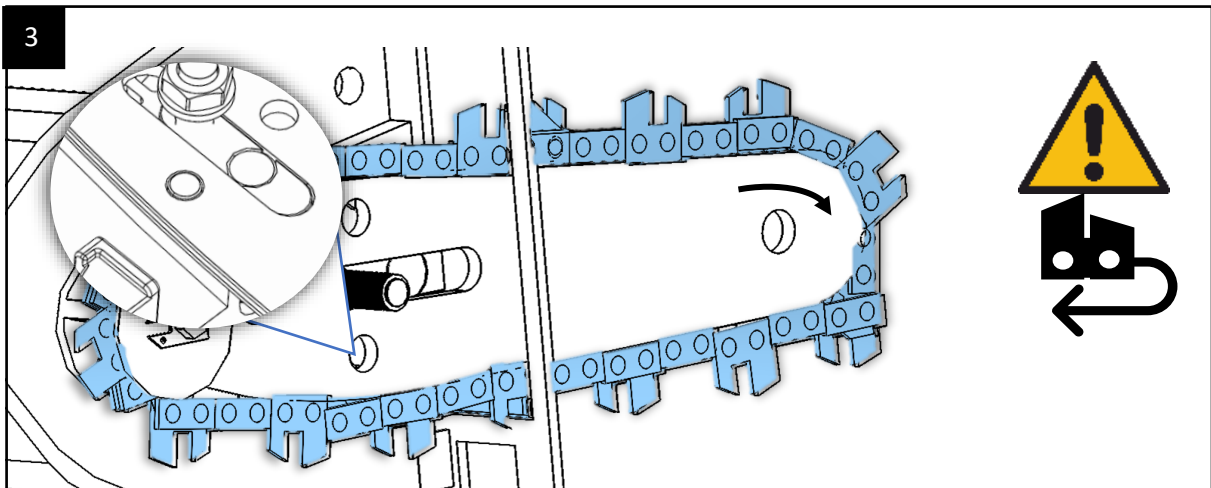
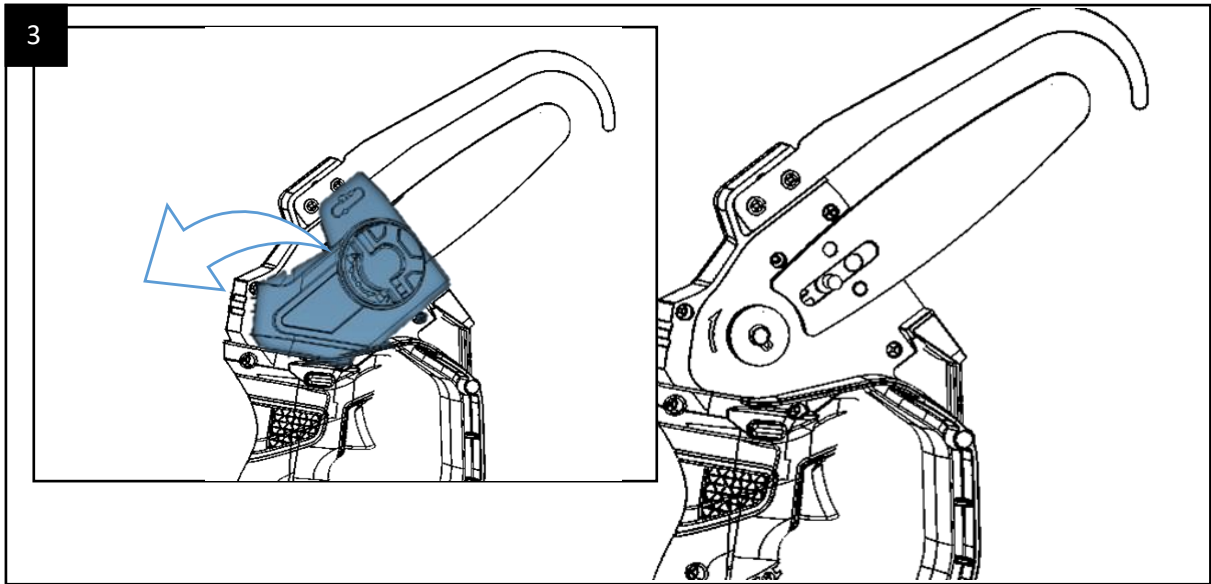
Les manuels d'instructions fournissent des conseils précieux sur l'utilisation de votre nouvel appareil. Ils vous permettent d'utiliser toutes les fonctions et vous aident à éviter les malentendus et à éviter les dommages. Veuillez prendre le temps de lire attentivement ce manuel et de le conserver pour référence ultérieure.

Geachte Klant

Instructiehandleidingen bieden waardevolle tips voor het gebruik van uw nieuwe apparaat. Ze stellen u in staat alle functies te gebruiken en helpen u misverstanden en schade te voorkomen. Neem de tijd om deze handleiding aandachtig door te lezen en bewaar deze voor toekomstig gebruik.

1	Gerät auspacken Unbox device Uitpakken van het toestel Déballage de l'appareil
2	Akku* einsetzen/laden Charge/load battery* Insérer / charger la batterie* Plaats / laad de batterij op*
3	Sägekette einsetzen Insert saw chain Insérez la chaîne de scie Plaats de zaagketting
4	Sägekette spannen Tension the saw chain Tendre la chaîne de scie Span de zaagketting
5	Einschalten Turn on Aanzetten Allumer
6	Sägen Saw Scies Zagen
*	Nicht im Lieferumfang enthalten Not included Niet inbegrepen Non inclus





✓ Handelsübliches, biologisch abbaubares Kettenöl, welches speziell für den Einsatz in Kettensägen abgestimmt ist

Motoröl, -Altöl oder andere Mineralöle

✓ Commercially available, biodegradable chain oil that's specially formulated for using in chainsaws.

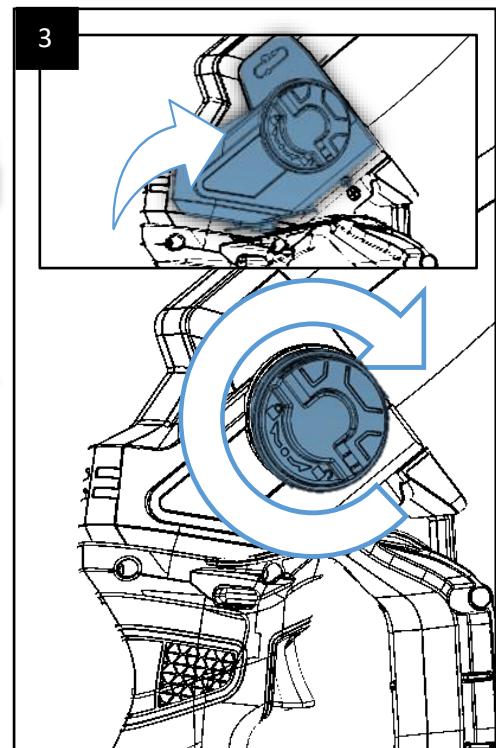
engine oil, waste oil or other mineral oils

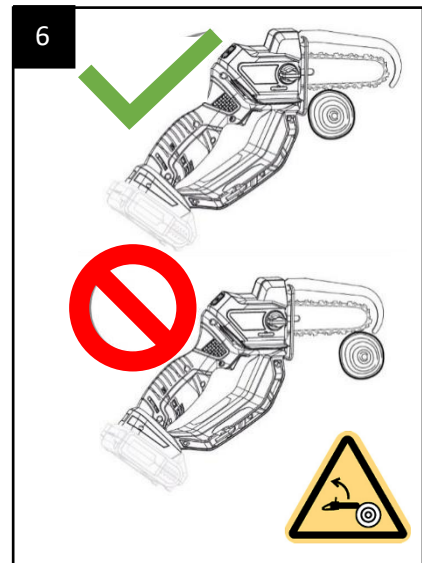
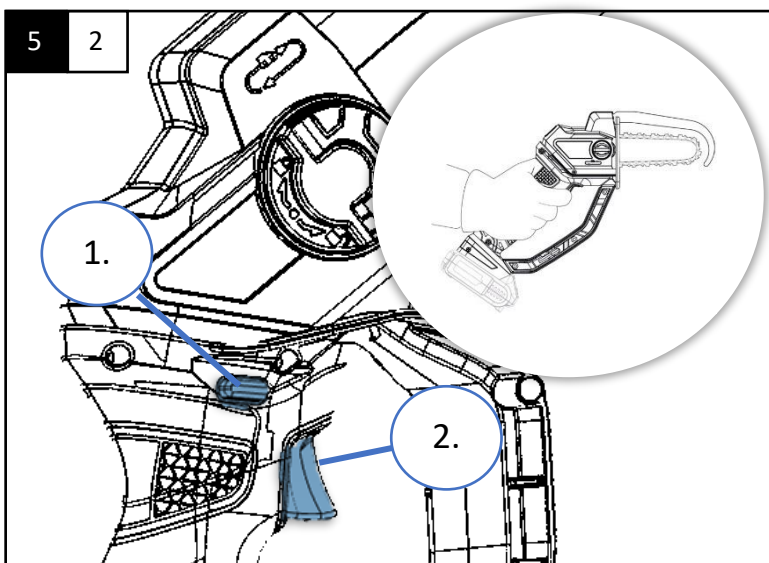
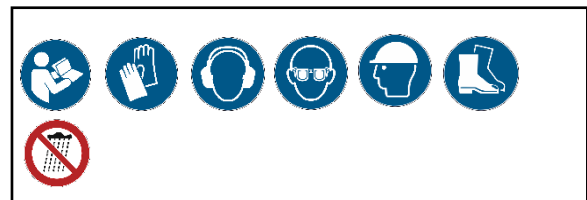
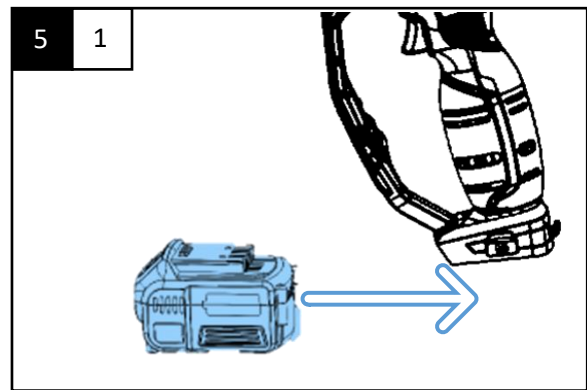
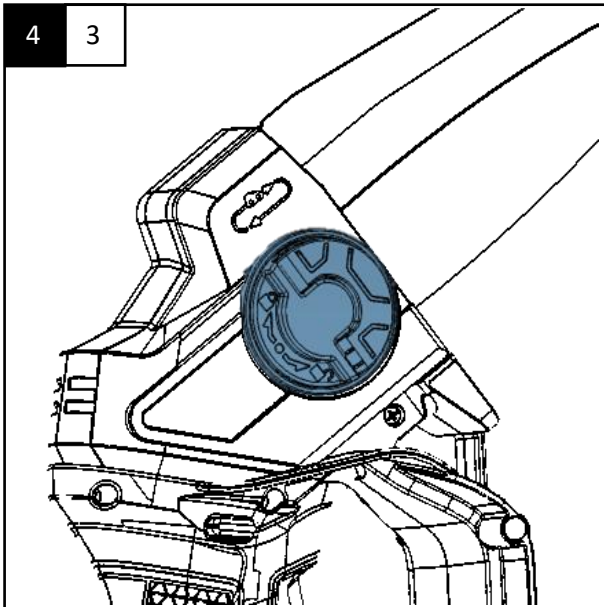
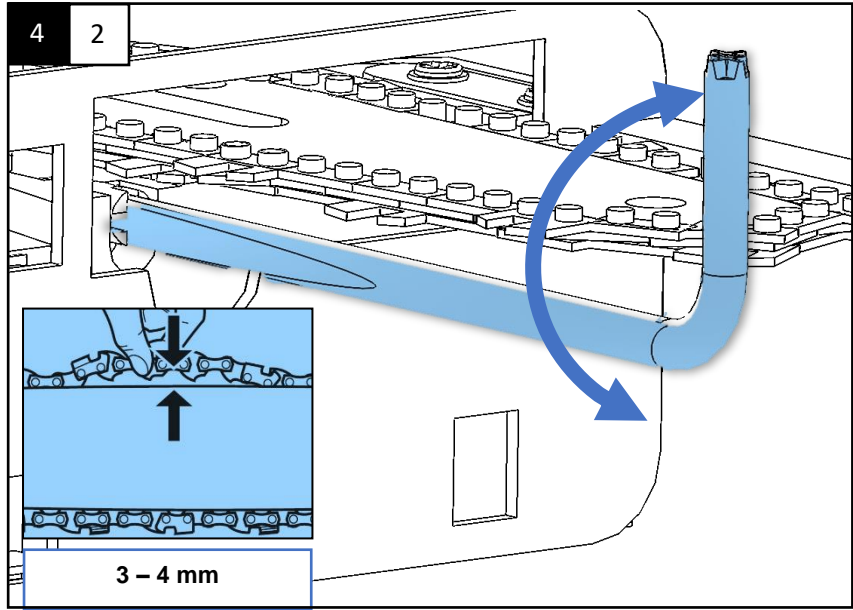
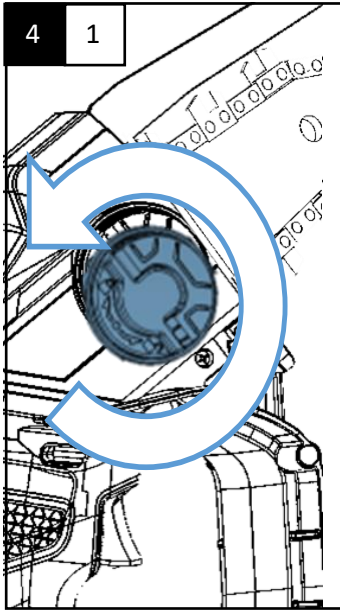
✓ Huile de chaîne biodégradable disponible dans le commerce, spécialement conçue pour être utilisée dans les scies à chaîne

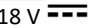

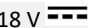

Huile moteur, huile usagée ou autres huiles minérales

✓ In de handel verkrijgbare, biologisch afbreekbare kettingolie, die speciaal is ontworpen voor gebruik in kettingzagen

Motorolie, afgewerkte olie of andere minerale oliën





Leerlaufdrehzahl	3200 min ⁻¹	Nominal speed	3200 min ⁻¹
Kettengeschwindigkeit	4,7 m/s	Chain speed	4,7 m/s
Max. Schneittiefe	147 mm	Max. cutting depth	147 mm
Schwertlänge	192 mm	Guide bar length	192 mm
Schutzart	IPX0	Degree of protection	IPX0
Abmessungen	380 x 270 x 120 mm	Dimensions	380 x 270 x 120 mm
Gewicht (Gerät)	1635 g	Weight (Device)	1635 g
Schalldruckpegel		Sound Pressure Level	
X-Saw	L _{pA} = 78,30 dB(A) K _{pA} = 3 dB(A)	X-Saw	L _{pA} = 78,30 dB(A) K _{pA} = 3 dB(A)
Mit Verlängerung	L _{pA} = 66,31 dB(A) K _{pA} = 3 dB(A)	Pruner	L _{pA} = 66,31 dB(A) K _{pA} = 3 dB(A)
Schalleistungspegel		Sound Power Level	
X-Saw	L _{wA} = 89,30 dB(A) K _{wA} = 3 dB(A)	X-Saw	L _{wA} = 89,30 dB(A) K _{wA} = 3 dB(A)
Mit Verlängerung	L _{wA} = 88,31 dB(A) K _{wA} = 3 dB(A)	Pruner	L _{wA} = 88,31 dB(A) K _{wA} = 3 dB(A)
Hand-Arm-Vibration		Hand Arm Vibration	
X-Saw	a _h = 1,293 m/s ² K = 1,5 m/s ²	Multi	a _h = 1,293 m/s ² K = 1,5 m/s ²
Verlängerung vorne	a _h = 1,241 m/s ²	X-Saw	a _h = 1,241 m/s ²
Verlängerung hinten	a _h = 0,585 m/s ²	Pruner front	a _h = 1,241 m/s ² a _h = 0,585 m/s ²
	K = 1,5 m/s ²	Pruner rear	K = 1,5 m/s ²
Akkuspannung	18 V 	Battery voltage	18 V 
Nominale snelheid	3200 min ⁻¹	Vitesse nominale	3200 min ⁻¹
Kettingsnelheid	4,7 m/s	Vitesse de la chaîne	4,7 m/s
Maximale snedediepte	147 mm	Profondeur de coupe maximale	147 mm
Lunghezza della barra di guida	192 mm	Longueur du guide-chaîne	192 mm
Mate van bescherming	IPX0	Degré de protection	IPX0
Afmetingen	380 x 270 x 120 mm	Dimensions	380 x 270 x 120 mm
Gewicht (Toestel)	1635 g	Poids (Appareil)	1635 g
Geluidsdruk		Niveau de pression acoustique	
X-Saw	L _{pA} = 78,30 dB(A) K _{pA} = 3 dB(A)	X-Saw	L _{pA} = 78,30 dB(A) K _{pA} = 3 dB(A)
Snoeischaar	L _{pA} = 66,31 dB(A) K _{pA} = 3 dB(A)	Sécateur	L _{pA} = 66,31 dB(A) K _{pA} = 3 dB(A)
Geluids-vermogensniveau		Niveau de puissance acoustique	
X-Saw	L _{wA} = 89,30 dB(A) K _{wA} = 3 dB(A)	X-Saw	L _{wA} = 89,30 dB(A) K _{wA} = 3 dB(A)
Snoeischaar	L _{wA} = 88,31 dB(A) K _{wA} = 3 dB(A)	Sécateur	L _{wA} = 88,31 dB(A) K _{wA} = 3 dB(A)
Hand-Arm Trilling		Vibration Main-Bras	
X-Saw	a _h = 1,293 m/s ² K = 1,5 m/s ²	Scie X	a _h = 1,293 m/s ² K = 1,5 m/s ²
Snoeischaar voorzijde	a _h = 1,241 m/s ²	Sécateur avant	a _h = 1,241 m/s ² a _h = 0,585 m/s ²
Snoeischaar achter	a _h = 0,585 m/s ²	Sécateur arrière	K = 1,5 m/s ²
	K = 1,5 m/s ²		
Accu spanning	18 V 	Tension de la batterie	18 V 

DE * Der angegebene Schwingungsgesamtwert und die angegebenen Geräuschemissionswerte sind nach einem genormten Prüfverfahren gemessen worden und können zum Vergleich eines Elektrowerkzeugs mit einem anderen verwendet werden. Sie können auch zu einer vorläufigen Einschätzung der Belastung verwendet werden.

Warnung! Die Schwingungs- und Geräuschemissionen können während der tatsächlichen Benutzung des Elektrowerkzeugs von den Angabewerten abweichen, abhängig von der Art und Weise, in der das Elektrowerkzeug verwendet wird, insbesondere, welche Art von Werkstück bearbeitet wird. Es ist notwendig, Sicherheitsmaßnahmen zum Schutz des Bedieners festzulegen, die auf einer Abschätzung der Schwingungsbelastung während der tatsächlichen Benutzungsbedingungen beruhen (hierbei sind alle Anteile des Betriebszyklus zu berücksichtigen, beispielsweise Zeiten, in denen das Elektrowerkzeug abgeschaltet ist, und solche, in denen es zwar eingeschaltet ist, aber ohne Belastung läuft). Versuchen Sie, die Belastung durch Vibrationen und Geräusche so gering wie möglich zu halten. Beispielhafte Maßnahmen zur Verringerung der Vibrationsbelastung sind das Tragen von Handschuhen beim Gebrauch des Werkzeugs, die Begrenzung der Arbeitszeit und das Einsatz von Zubehör in gutem Zustand.

EN * The declared vibration total value and the declared noise emission values have been measured in accordance with a standard test method and may be used for comparing one tool with another. The declared vibration total value may also be used in a preliminary assessment of exposure.

Warning! The vibration and noise emission during actual use of the power tool can differ from the declared total value depending on the ways in which the tool is used, in particular, what kind of work piece is machined. It is necessary to identify safety measures to protect the operator that are based on an estimation of exposure in the actual conditions of use (taking account of all parts of the operating cycle such as the times when the tool is switched off and when it is running idle in addition to the trigger time). Try to minimize the impact of vibration and noise. Exemplary measures to reduce vibration exposure include wearing gloves while using the tool, limiting working time, and using accessories in good condition.

FR * Il valore totale delle vibrazioni dichiarato e i valori di emissione acustica dichiarati sono stati misurati secondo un metodo di prova standard e possono essere utilizzati per confrontare un utensile con un altro. Il valore totale delle vibrazioni dichiarato può anche essere utilizzato in una valutazione preliminare dell'esposizione.

Avvertimento! L'emissione di vibrazioni e rumore durante l'uso effettivo dell'elettroutensile può differire dal valore totale dichiarato a seconda delle modalità di utilizzo dell'utensile, in particolare del tipo di pezzo lavorato. È necessario identificare la sicurezza misurata per proteggere l'operatore che si basa su una stima dell'esposizione nelle condizioni effettive di utilizzo (tenendo conto di tutte le parti del ciclo operativo, come i tempi in cui l'utensile è spento e quando è inattivo oltre al tempo di innesco). Cerca di ridurre al minimo l'impatto di vibrazioni e rumore. Misure esemplari per ridurre l'esposizione alla vibrazione includono l'uso di guanti durante l'utilizzo dello strumento, la limitazione del tempo di lavoro e l'utilizzo di accessori in buone condizioni.

NL * De opgegeven totale trillingswaarde en de opgegeven geluidsemissiewaarden zijn gemeten volgens een standaardtestmethode en mogen worden gebruikt voor het vergelijken van het ene gereedschap met het andere. De opgegeven totale trillingswaarde kan ook worden gebruikt bij een voorlopige beoordeling van de blootstelling.

Waarschuwing! De trillings- en geluidsemissie tijdens het daadwerkelijke gebruik van het elektrisch gereedschap kan afwijken van de opgegeven totale waarde, afhankelijk van de manier waarop het gereedschap wordt gebruikt, met name wat voor soort werkstuk wordt bewerkt. Ter bescherming van de bediener gemeten veiligheid moet worden vastgesteld op basis van een schatting van de blootstelling in de werkelijke gebruiksomstandigheden (rekening houdend met alle onderdelen van de bedrijfscyclus, zoals de tijdstippen waarop het gereedschap wordt uitgeschakeld en wanneer het naast de activeringstijd niet meer wordt gebruikt). Probeer de impact van trillingen en geluid te minimaliseren. Voorbeelden van maatregelen om de blootstelling aan trillingen te verminderen, zijn het dragen van handschoenen tijdens het gebruik van het gereedschap, het beperken van de werktijd en het gebruik van accessoires in goede staat.

IT * Il valore totale delle vibrazioni dichiarato e i valori di emissione acustica dichiarati sono stati misurati secondo un metodo di prova standard e possono essere utilizzati per confrontare un utensile con un altro. Il valore totale delle vibrazioni dichiarato può anche essere utilizzato in una valutazione preliminare dell'esposizione.

Avvertimento! L'emissione di vibrazioni e rumore durante l'uso effettivo dell'elettroutensile può differire dal valore totale dichiarato a seconda delle modalità di utilizzo dell'utensile, in particolare del tipo di pezzo lavorato. È necessario identificare la sicurezza misurata per proteggere l'operatore che si basa su una stima dell'esposizione nelle condizioni effettive di utilizzo (tenendo conto di tutte le parti del ciclo operativo, come i tempi in cui l'utensile è spento e quando è inattivo oltre al tempo di innesco). Cerca di ridurre al minimo l'impatto di vibrazioni e rumore. Misure esemplari per ridurre l'esposizione alla vibrazione includono l'uso di guanti durante l'utilizzo dello strumento, la limitazione del tempo di lavoro e l'utilizzo di accessori in buone condizioni.

SICHERHEITSHINWEISE



Beachten Sie bitte zur Vermeidung von Fehlfunktionen, Schäden und gesundheitlichen Beeinträchtigungen die beigefügten Allgemeinen Sicherheitshinweise sowie folgende Hinweise:

Bitte beachten Sie auch die Sicherheitshinweise in den Bedienungsanleitungen zu Akku und Ladegerät.



- Bitte lesen Sie diese Bedienungsanleitung aufmerksam durch und benutzen Sie die Multisäge ausschließlich gemäß dieser Anleitung.
- Entsorgen Sie nicht benötigtes Verpackungsmaterial oder bewahren Sie dieses an einem für Kinder unzugänglichen Ort auf. Es besteht Erstickungsgefahr!
- Die Multisäge ist bestimmt zum Schneiden von Ästen, Latten, Hart- und Weichholz. Verwenden Sie die Multisäge nur in Übereinstimmung mit dieser Anleitung zum Sägen von Holz im privaten Bereich. Sie ist nicht für den gewerblichen Dauereinsatz vorgesehen.
- Halten Sie die Multisäge außerhalb der Reichweite von Kindern. Das Gerät ist kein Spielzeug.
- Personen mit eingeschränkten physischen, sensorischen oder geistigen Fähigkeiten dürfen die Multisäge nicht benutzen, es sei denn sie werden durch eine für ihre Sicherheit zuständige Person beaufsichtigt oder erhalten von der zuständigen Person Anweisungen, wie das Gerät zu benutzen ist.
- Kinder und Jugendliche dürfen die Multisäge nicht bedienen. Von diesem Verbot ausgenommen sind Jugendliche über 16 Jahre unter Aufsicht eines Fachkundigen zum Zwecke der Ausbildung.
- Beachten Sie alle Hinweissymbole. Sie kennzeichnen Anweisungen, die für die Sicherheit wichtig sind. Befolgen Sie die Anweisungen, andernfalls können schwere Verletzungen die Folge sein!
- Die Multisäge darf immer nur von einer Person bedient werden. Achten Sie darauf, dass andere Personen sich nicht im Arbeitsbereich der Multisäge aufhalten. Zum Arbeitsbereich gehören auch Areale in die z.B. Äste fallen können.
- Prüfen Sie vor jeder Inbetriebnahme den sicheren Zustand der Säge, insbesondere des Schwertes und der Kette.
- Sorgen Sie bei der Arbeit für einen sicheren Stand.
- Halten Sie die Maschine beim Einschalten gut und sicher fest.
- Das Schwert und die Sägekette müssen beim Einschalten freistehen und dürfen keinen Kontakt zu dem zu bearbeitenden Werkstück haben.

- Halten Sie die Hände vom Sägebereich fern. Greifen Sie nicht unter das Werkstück. Bei Kontakt mit der Sägekette besteht schwere Verletzungsgefahr.
- Führen Sie die Multisäge nur eingeschaltet auf das Werkstück. Es besteht sonst die Gefahr eines Rückschlages, wenn sich die Sägekette im Werkstück verhakt.
- Achten Sie darauf, dass die Anschlagplatte beim Sägen immer am Werkstück anliegt. Die Sägekette kann sich sonst verhaken und zum Verlust der Kontrolle über die Multisäge führen.
- Schalten Sie nach Beendigung des Arbeitsvorgangs die Multisäge aus und ziehen Sie die Sägekette erst dann aus dem Schnitt, wenn sie zum Stillstand gekommen ist. So vermeiden Sie einen Rückschlag.
- Spannen Sie das Material gut fest. Stützen Sie das Werkstück nicht mit der Hand oder dem Fuß ab. Berühren Sie keine Gegenstände oder den Erdboden mit der laufenden Säge. Es besteht Rückschlaggefahr.
- Beim Sägen von Schnittholz und dünnem Gehölz verwenden Sie immer eine sichere Auflage, z. B. einen Sägebock. Das zu schneidende Holz darf beim Sägen nicht gestapelt werden.
- Sichern Sie Rundhölzer bevor Sie diese schneiden.
- Achten Sie darauf, dass Sie immer zum Hang hin stehen, wenn Sie auf einem schrägen Untergrund stehen.
- Gehen Sie beim Schneiden gesplitterten Holzes besonders vorsichtig vor. Holzsplitter können durch die Sägekette mitgerissen werden und eine erhöhte Verletzungsgefahr bedeuten!
- Fremdkörper wie Nägel, Schrauben, Metallteile, Sand, etc. führen zu erhöhtem Verschleiß an Schwert und Sägekette.
- Eine stumpfe Sägekette kann Überhitzung und Schäden am Motor verursachen.
- Zur Nachprüfung der Kettenspannung, zum Nachspannen, zur Montage der Sägekette und zur Beseitigung von Störungen ziehen Sie immer den Akku heraus! Entnehmen Sie den Akku ebenfalls, wenn Sie das Gerät zeitweise nicht benutzen.

Zusätzliche Sicherheitshinweise für Akkus und Akku-Ladegeräte

- **WARNUNG:** Lithium-Ionen-Akkus stellen bei unsachgemäßer Verwendung, Lagerung oder Aufladung eine Feuer-, Brand- und Explosionsgefahr dar.

Ladegerät ordnungsgemäß verwenden

- Setzen Sie das Ladegerät nur am 230-V-Wechselstromnetz ein.
- Beachten Sie die im entsprechenden Abschnitt dieser Anleitung beschriebenen Anweisungen bezüglich der richtigen Verwendung des Ladegeräts, bevor Sie den Akku laden.
- Verwenden Sie das Ladegerät nicht zum Aufladen anderer als der dafür vorgesehenen Akkus. Halten Sie das Akku-Ladegerät sauber. Fremdkörper und Schmutz können einen Kurzschluss verursachen und die Lüftungslöcher verstopfen. Nichtbefolgen dieser Anweisungen kann zu Überhitzung oder Brand führen.
- Lassen Sie Akkus nach dem Aufladen oder intensivem Gebrauch 15 Minuten lang abkühlen. Nichtbefolgen dieser Anweisungen kann zu Überhitzung oder Brand führen.
- Laden Sie die Akkus nur in Ladegeräten auf, die vom Hersteller empfohlen werden. Für ein Ladegerät, das für eine bestimmte Art von Akkus geeignet ist, besteht Brandgefahr, wenn es mit anderen Akkus verwendet wird. Laden Sie den Lithium-Ionen-Akku ausschließlich mit dem speziell für diesen Artikel vorgesehenen Ladegerät auf.
- Verwenden Sie nur die dafür vorgesehenen Akkus in der Maschine. Der Gebrauch von anderen Akkus kann zu Verletzungen und Brandgefahr führen.
- Falls die Anschlussleitung des Ladegerätes beschädigt ist muss diese vor der Benutzung durch den Hersteller, eine autorisierte Servicewerkstatt oder durch einen Fachmann ausgetauscht werden.

- Bewahren Sie den Akku für Kinder unzugänglich auf.
- Bewahren Sie Akkus bei Nichtgebrauch an einem trockenen Ort bei Zimmertemperatur (ca. 20° C) auf.
- Halten Sie den nicht benutzten Akku fern von Büroklammern, Münzen, Schlüsseln, Nägeln, Schrauben oder anderen kleinen Metallgegenständen, die eine Überbrückung der Kontakte verursachen könnten. Ein Kurzschluss zwischen den Akkukontakten kann Verbrennungen oder Feuer zur Folge haben.
- Bei falscher Anwendung kann Flüssigkeit aus dem Akku austreten. Vermeiden Sie den Kontakt damit. Bei zufälligem Kontakt mit Wasser abspülen. Wenn die Flüssigkeit in die Augen kommt, nehmen Sie zusätzlich ärztliche Hilfe in Anspruch. Austretende Akkuflüssigkeit kann zu Hautreizungen oder Verbrennungen führen.
- Schützen Sie Akku und Ladegerät vor Feuchtigkeit. Betreiben Sie das Ladegerät nicht im Freien.
- Ziehen Sie bei Nichtbenutzung des Ladegerätes, vor der Reinigung und Wartung den Netzstecker aus der Steckdose.
- Behandeln Sie den Akku mit Umsicht, lassen Sie ihn nicht fallen und setzen Sie ihn weder Druck, anderen mechanischen Belastungen, extremer Hitze oder Kälte aus. Akkus nicht öffnen, auseinandernehmen, zusammenpressen, über 40° C erhitzen oder verbrennen. Nicht ins Feuer o.ä. werfen. 
- Benutzen Sie nur Original-Zubehör und Original-Ersatzteile.
- Nehmen Sie im Interesse Ihrer eigenen Sicherheit keinerlei bauliche Veränderungen vor.
- Falls an der Multisäge Schäden auftreten, benutzen Sie das Gerät nicht mehr und lassen Sie es durch einen Fachmann instand setzen oder wenden Sie sich an unsere Kundenbetreuung.
- Zerlegen Sie das Gerät nicht und unternehmen Sie keine eigenen Reparaturversuche.
- Das Gerät ist für den Einsatz bis 2000 m über Meereshöhe ausgelegt.
- Vermeiden Sie, durch die häufige Nutzung des Werkzeugs in Routine zu verfallen und Prinzipien für die Werkzeugsicherheit zu ignorieren. Eine unachtsame Aktion kann im Bruchteil einer Sekunde zu schweren und lebensbedrohlichen Verletzungen führen.
- Halten Sie Griffe und Griffflächen trocken, sauber und frei von Fett oder Öl. Rutschige Griffe oder Griffflächen erlauben keine sichere Handhabung des Werkzeuges in unvorhergesehenen Situationen.
- Warten Sie niemals beschädigte Akkus. Sämtliche Wartung von Akkus sollte nur durch den Hersteller oder einen bevollmächtigten Kundenservice erfolgen.

Persönliche Schutzausrüstung

- Beim Arbeiten mit der Multisäge, tragen Sie immer eine Schutzbrille und Schutzhandschuhe. Tragen Sie bei Arbeiten, bei denen mit Kopfverletzungen gerechnet werden muss, einen Schutzhelm.
- Zur Vermeidung von Hörschäden, tragen Sie immer einen Gehörschutz.
- Wir empfehlen das Tragen von schnittfester, enganliegender Kleidung und Sicherheitsschuhen.

Symbolerklärung



Bedienungsanleitung lesen und Hinweise beachten



Genügend Abstand zu Elektroleitungen einhalten



Vor Nässe schützen



Nehmen Sie sich vor Rückschlag in Acht



Tragen Sie Schutzkleidung wie, Ohrschutz, Handschuhe, Schutzbrille, Helm und feste Schuhe.

Sicherheitshinweise zum Verlängerungsstiel

- Der Verlängerungsstiel ist kein Spielzeug. Halten Sie den Artikel von Kindern fern.
- Achten Sie darauf, dass kein Schmutz in die Kontakte gelangen kann. Stecken Sie keine spitzen metallischen Gegenstände in die Kontakte.
- Halten Sie den Verlängerungsstiel von Feuchtigkeit fern und achten Sie darauf, dass kein Wasser in die Kontakte gelangen kann.
- Achten Sie darauf, dass die Multisäge beim Anlaufen freisteht.
- Das Schneiden mit der Säge und dem Verlängerungsstiel auf einer Leiter oder an einem ähnlich unstabilen Standort ist nicht erlaubt.
- Stehen Sie nicht unter dem Ast, an dem Sie arbeiten, Äste fallen oft ohne Vorwarnung. Arbeiten Sie mit einem Arbeitswinkel von höchstens 60°.
- Bedenken Sie, dass die Multisäge beim Sägen mit der oberen Spitze teilweise heftig ausschlagen kann.
- Sehen Sie bei der Arbeit mit dem Gerät nicht nur nach oben, achten Sie auch auf am Boden liegende Äste, die Sie zu Fall bringen können.
- Verwenden Sie das Gerät nicht in der Nähe von elektrischen Leitungen.
- Halten Sie unbeteiligte Personen vom Arbeitsbereich fern. Halten Sie genügend Abstand zu unbeteiligten Personen.



Batterien gehören nicht in den Hausmüll.

Bitte führen Sie sie Ihrer lokalen Sammelstellen für Altbatterien zu.



SAFETY NOTES



Please note the included General Safety Notes and the following safety notes to avoid malfunctions, damage or physical injury:

Please also observe the safety notes in the manuals for battery and charger.



- Please read this manual carefully and use the machine only according to this manual.
- Dispose of used packaging material carefully or store it out of the reach of children. There is a danger of suffocation!
- The multi saw is designed for cutting braches, slats, hard and soft wood. Only use the multi saw as indicated in this manual for cutting wood. The machine has not been designed for continuous, professional use.
- Keep the multi saw out of reach of children. It is not a toy.
- Persons with limited physical, sensorial or mental abilities are not allowed to use the multi saw, unless they are supervised for their safety by a qualified person or are briefed by the responsible person how to use the machine.
- Children and adolescents are not allowed to use the multi saw. Excluded from this prohibition are young people over 16 years of age under the supervision of an expert for the purpose of training.
- Please note the warning symbols. They mark all those instructions which are important for safety reasons. Observe these instructions as failure to do so could result in serious injury!
- The multi saw must be used only by one person at a time. Make sure bystanders do not stay in the vicinity of the multi saw's work area.
- Check the safe operating condition of the multi saw, in particular the guide bar and the saw chain, before each operation.
- Always have a safe stand when working with the saw.
- Hold the machine firmly and securely when switching on.
- Make sure the guide bar and the saw chain must be free when switched on and must not come into contact with the workpiece to be cut.
- Keep your hands away from the sawing area. Do not reach under the workpiece. Contact with the saw chain may result in injury.
- Guide the multi saw onto the workpiece only when switched on. Otherwise there is a risk of kick-back if the saw chain gets caught in the workpiece.

- When sawing, the base plate must always face against the workpiece. The saw chain can become jammed and lead to loss of control over the machine.
- When the cut is completed, switch off the machine and then pull the saw chain out of the cut only after it has come to a standstill. This way you can avoid kick-back.
- Clamp the material to be processed well. Do not support the workpiece with your hand or foot. Do not touch objects or the floor with the saw running. Danger of kick-back.
- When sawing converted timber and thin branches always use a strong support, such as a sawing trestle. Do not stack timber pieces.
- Before cutting logs, secure the logs in position.
- When working on sloping ground, make sure to work facing upwards.
- Be particularly careful when cutting splintered wood. Splinters of wood can be torn along by the saw chain and increase the risk of injury!
- Foreign objects such as nails, screws, metal parts, sand, etc. lead to increased wear on the guide bar and saw chain.
- A blunt saw chain can cause overheating and damage to the motor.
- Always pull out the battery when checking the chain tension, to re-tighten it, to mount the saw chain and to eliminate faults! Also remove the battery if you do not use the machine temporarily.


Additional Battery and Charger Safety Notes

WARNING: Li-Ion batteries, if incorrectly used, stored or charged are a fire, burn and explosion hazard.

Use the battery charger correctly

- Only plug the battery charger to 230 V mains power.
- Refer to the section of this manual relating to use of the battery charger before attempting to charge the battery.
- Do not attempt to use the charger with any batteries other than those supplied. Keep the battery charger clean; foreign objects and dirt can cause a short circuit and block the ventilation holes. Failure to follow these instructions may cause overheating or fire.
- Allow batteries to cool for 15 minutes after charging or heavy use. Failure to follow these instructions may cause overheating or fire.
- Recharge only with the charger specified by the manufacturer. A charger that is suitable for one type of battery may create a risk of fire when used with another battery pack. Charge the lithium-ion battery only with the supplied charger or a charger specifically designed for this item.
- Use the machine only with specifically designated battery packs. Use of any other battery packs may create a risk of injury and fire.
- If the power cord of the charger is damaged, it must be replaced by the manufacturer, an authorised service workshop or a specialist before use.
- Keep the battery out of reach of children.
- When not in use batteries should be stored at room temperature (approx. 20° C).
- When battery is not in use, make sure the battery cannot be shorted accidentally. Keep the battery clean at all times. Keep it away from other metal objects, like paper clips, coins, keys, nails, screws or other small metal objects that can make a connection from one terminal to another. Shorting the battery terminals together may cause burns or a

fire.

- If used incorrectly, liquid may leak from the battery. Avoid contact with it. In case of accidental contact, rinse with water. If the liquid gets into the eyes, seek additional medical attention. Leaking battery fluid may cause skin irritation or burns.
- Protect the battery and charger from moisture. Do not operate the charger outdoors.
- When the charger is not in use, unplug it from the wall socket before cleaning and servicing.
- Take special care of the battery. Avoid dropping it onto any hard surface and do not subject it to pressure or any other form of mechanical stress. Keep the battery away from extreme heat or cold. Do not open, disassemble, crush, heat above 60° C or incinerate. Do not dispose of in fire or similar. 
- Only use original accessories and original spare parts.
- In the interest of your own safety, do not modify the multi saw in any way.
- Should the multi saw becomes damaged do not use it and have it repaired by a professional or contact our customer support department. Do not disassemble the machine or try repairing it yourself.
- The machine is designed for operation in altitudes of up to 2000 m above sea level.
- Do not let familiarity gained from frequent use of tools allow you to become complacent and ignore tool safety principles. A careless action can cause severe injury within a fraction of a second.
- Keep handles and grasping surfaces dry, clean and free from oil and grease. Slippery handles and grasping surfaces do not allow for safe handling and control of the tool in unexpected situations.
- Never service damaged battery packs. Service of battery packs should only be performed by the manufacturer or authorized service providers.

Personal Safety Equipment

- When working with the multi saw, always wear safety glasses and gloves. Wear a safety helmet when working with the multi saw, where head injuries are to be expected.
- To avoid damage to your hearing, always wear hearing protection.
- Always wear cut-proof and tight-fitting clothes and safety boots.

Symbol Explanation



Read instruction manual and follow the warnings.



Keep sufficient distance to electrical power lines.



Protect from moisture.



Beware of kick-back.



Wear protective equipment such as ear muffs, gloves, goggles, protective headgear and sturdy shoes.

Safety Notes for the Extension Pole

- The extension pole is not a toy. Keep the article out of reach of children.
- Make sure that dirt cannot get into the contacts. Do not insert spiky metallic objects into the contacts.
- Keep the extension pole from moisture and make sure water cannot get into the contacts.
- Make sure the multi saw is not touching anything and moving free.
- Cutting with the multi saw together with the extension pole when standing on a ladder or on any other instable place is not allowed.
- Do not stand under the branch you are cutting. Branches may fall without warning. Work at an angle of no more than 60°.
- Keep in mind that, when using the upper point of the saw, the saw may kick back quite violently.
- Keep your eyes not only on the branches you are cutting; also permanently observe the ground to prevent tripping over branches that already have fallen down.
- Do not operate the machine in the vicinity of electrical power lines.
- Keep bystanders away from the working area. Have sufficient distance to uninvolved persons.



Batteries do not belong in the household garbage.

For battery disposal please check with your local council.



VEILIGHEIDSINSTRUCTIES



Om storingen, schade en verwonding te voorkomen, dient u de bijgevoegde algemene veiligheidsvoorschriften en de volgende aanwijzingen in acht te nemen:

Neem ook de veiligheidsinstructies in de handleidingen voor batterij en oplader in acht.



- Lees deze gebruiksaanwijzing zorgvuldig door en gebruik de multizaag uitsluitend in overeenstemming met deze gebruiksaanwijzing.
- Gooi verpakkingsmateriaal dat niet nodig is weg of bewaar het op een plaats die ontoegankelijk is voor kinderen. Er is verstikkingsgevaar!
- De multizaag is bedoeld voor het zagen van takken, latten, hardhout en zachthout. Gebruik de multizaag alleen in overeenstemming met deze instructies voor het zagen van hout in privéruimtes. Het is niet bedoeld voor continu commercieel gebruik.
- Houd de multizaag buiten het bereik van kinderen. Het toestel is geen speelgoed.
- Personen met verminderde lichamelijke, zintuiglijke of geestelijke vermogens mogen de multizaag niet gebruiken, tenzij zij onder toezicht staan van een persoon die verantwoordelijk is voor hun veiligheid of tenzij zij instructies krijgen van de verantwoordelijke persoon over het gebruik van het apparaat.
- Kinderen en jongeren mogen de multizaag niet bedienen. Adolescenten ouder dan 16 jaar zijn vrijgesteld van dit verbod wanneer zij voor opleidingsdoeleinden onder toezicht staan van een bevoegd persoon.
- Neem alle instructiesymbolen in acht. Zij geven aanwijzingen die belangrijk zijn voor de veiligheid. Volg de aanwijzingen op, anders kunnen ernstige verwondingen het gevolg zijn!
- De multizaag mag slechts door één persoon tegelijk worden bediend. Zorg ervoor dat andere personen zich niet in het werkgebied van de multizaag bevinden.
- Controleer voor elke start de veilige toestand van de zaag, vooral van het zaagblad en de ketting.
- Zorg ervoor dat u stevig staat wanneer u werkt.
- Houd het apparaat goed en stevig vast wanneer u het inschakelt.
- De geleider en de zaagketting moeten bij het inschakelen vrij zijn en mogen niet in contact komen met het te bewerken werkstuk.
- Houd uw handen uit de buurt van het zaaggebied. Grijp niet onder het werkstuk. Bij contact met de zaagketting bestaat gevaar voor letsel.

- De multizaag alleen in ingeschakelde toestand op het werkstuk geleiden. Anders bestaat het risico van terugslag als de zaagketting in het werkstuk verstrikt raakt.
- Zorg ervoor dat de hekplaat tijdens het zagen altijd in contact is met het werkstuk. Anders kan de zaagketting vast komen te zitten en kan de controle over de multizaag verloren gaan.
- Wanneer u klaar bent met uw werk, schakelt u de multizaag uit en trekt u de zaagketting pas uit de zaagsnede wanneer deze tot stilstand is gekomen. Dit zal terugslag voorkomen.
- Klem het materiaal stevig vast. Ondersteun het werkstuk niet met uw hand of voet. Raak geen voorwerpen of de grond aan met de draaiende zaag. Er is een risico van terugslag.
- Gebruik altijd een stevige steun, bijv. een zaagbok, wanneer u gezaagd hout en dun hout zaagt. Het te zagen hout mag tijdens het zagen niet worden opgestapeld.
- Zet boomstammen vast voordat u ze zaagt.
- Zorg ervoor dat u altijd met uw gezicht naar de helling staat wanneer u op een hellend oppervlak staat.
- Wees extra voorzichtig bij het zagen van versplinterd hout. Houtsplinters kunnen door de zaagketting worden meegevoerd en vormen een verhoogd risico op letsel!
- Vreemde voorwerpen zoals spijkers, schroeven, metalen onderdelen, zand, enz. leiden tot verhoogde slijtage van de geleider en de zaagketting.
- Een botte zaagketting kan oververhitting en schade aan de motor veroorzaken.
- Bij het controleren van de kettingspanning, het naspannen, het monteren van de zaagketting en het verhelpen van storingen altijd de accu verwijderen! Verwijder ook de accu als u het apparaat een tijdje niet gebruikt.


Aanvullende veiligheidsinstructies voor accu's en acculaders

WARNING: Lithium-ion accu's vormen een gevaar voor brand, verbranding en explosie als ze niet op de juiste manier worden gebruikt, bewaard of opgeladen.

Gebruik de lader op de juiste manier

- Gebruik de lader alleen op het 230 V lichtnet.
- Volg de instructies in het betreffende hoofdstuk van deze handleiding met betrekking tot het juiste gebruik van de lader voordat u de accu oplaadt.
- Gebruik de lader niet om andere accu's dan de meegeleverde op te laden. Houd de acculader schoon; vreemde voorwerpen en vuil kunnen kortsluiting veroorzaken en de ventilatiegaten verstoppen. Het niet opvolgen van deze instructies kan leiden tot oververhitting of brand.
- Laat de accu's 15 minuten afkoelen na het opladen of intensief gebruik. Het niet opvolgen van deze instructies kan leiden tot oververhitting of brand.
- Laad accu's alleen op in door de fabrikant aanbevolen opladers. Een lader die voor een bepaald type accu is ontworpen, kan brandgevaar opleveren als hij voor andere accu's wordt gebruikt. Laad de lithium-ion accu alleen op met de lader die bij het product is geleverd of met een lader die speciaal voor dit product is ontworpen.
- Gebruik alleen de daarvoor bestemde accu's in het apparaat. Gebruik van andere accu's kan leiden tot letsel en brandgevaar.
- Als de aansluitkabel van de lader beschadigd is, moet deze vóór gebruik worden

vervangen door de fabrikant, een erkende onderhoudswerkplaats of een specialist.

- Houd de accu buiten het bereik van kinderen.
- Bewaar accu's op een droge plaats bij kamertemperatuur (ca. 20° C) wanneer u ze niet gebruikt.
- Houd de ongebruikte accu uit de buurt van paperclips, munten, sleutels, spijkers, schroeven of andere kleine metalen voorwerpen die een overbrugging van de contacten kunnen veroorzaken. Een kortsluiting tussen de batterijcontacten kan leiden tot brandwonden of brand.
- Bij onjuist gebruik kan vloeistof uit de accu lekken. Vermijd contact ermee. Bij toevallig contact, spoelen met water. Als de vloeistof in uw ogen komt, zoek dan medische hulp. Lekkende batterijvloeistof kan huidirritatie of brandwonden veroorzaken.
- Bescherm de accu en de lader tegen vocht. Gebruik de lader niet buitenshuis.
- Trek de netstekker uit het stopcontact als de lader niet in gebruik is, voor reiniging en onderhoud.
- Behandel de accu voorzichtig, laat hem niet bloot aan druk, andere mechanische hitte of koude. Accu's niet openen, uit  niet vallen en stel hem spanning, extreme elkaar halen, samendrukken, verhitten boven 60° C of verbranden. Niet in het vuur gooien of iets dergelijks.
- Gebruik alleen originele accessoires en originele reserveonderdelen.
- In het belang van uw eigen veiligheid mag u geen structurele veranderingen aan de multizaag aanbrengen.
- In geval van schade aan de multizaag, het apparaat niet meer gebruiken en laten repareren door een vakman of contact opnemen met onze klantenservice.
- Haal het toestel niet uit elkaar en probeer het niet zelf te repareren.
- Het toestel is ontworpen voor gebruik tot 2000 m boven zeeniveau.
- Voorkom dat u in een sleur geraakt door het gereedschap vaak te gebruiken en de veiligheidsbeginselen te negeren. Een onvoorzichtige actie kan in een fractie van een seconde ernstig letsel veroorzaken.
- Houd handgrepen en greepoppervlakken droog, schoon en vrij van vet of olie. Gladde handgrepen of gripoppervlakken maken een veilige hantering van het gereedschap in onvoorziene situaties onmogelijk.
- Onderhoud nooit beschadigde accu's. Alle onderhoud aan accu's mag alleen worden uitgevoerd door de fabrikant of de bevoegde klantendienst.

Persoonlijke veiligheidsuitrusting

- Draag altijd een veiligheidsbril en beschermende handschoenen wanneer u met de multizaag werkt. Draag een veiligheidshelm wanneer u werkt op plaatsen waar hoofdletsels kunnen voorkomen.
- Draag altijd gehoorbescherming om gehoorbeschadiging te voorkomen.
- Wij raden u aan snijbestendige, nauwsluitende kleding en veiligheidsschoenen te dragen.

Uitleg symbolen



Lees de gebruiksaanwijzing en volg de aanwijzingen



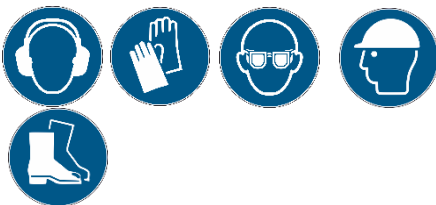
Houd voldoende afstand tot elektrische leidingen



Beschermen tegen vocht.



Pas op voor terugslag



Draag beschermende kleding, zoals gehoorbescherming, handschoenen, veiligheidsbril, helm en stevige schoenen.

Veiligheidsvoorschriften voor de verlengsteel

- Het verlengstuk is geen speelgoed. Houd het artikel uit de buurt van kinderen.
- Zorg ervoor dat er geen vuil in de contacten kan komen. Steek geen scherpe metalen voorwerpen in de contacten.
- Houd de verlengsteel uit de buurt van vocht en zorg ervoor dat er geen water in de contacten kan komen.
- Zorg ervoor dat de multizaag vrij staat bij het opstarten.
- Zagen met de zaag en de verlengsteel op een ladder of op een andere instabiele plaats is niet toegestaan.
- Ga niet onder de tak staan waar u aan werkt, takken vallen vaak zonder waarschuwing. Werk onder een werkhoeck van 60° of minder.
- Vergeet niet dat de multizaag soms heftig kan uitslaan als u met de bovenste punt zaagt.
- Kijk bij het werken met het apparaat niet alleen omhoog, maar kijk ook uit voor takken die op de grond liggen en die u naar beneden kunnen halen.
- Gebruik het apparaat niet in de buurt van elektrische leidingen.
- Houd niet-betrokken personen uit de buurt van het werkgebied. Houd voldoende afstand tot niet-betrokken personen



Batteries do not belong in the household garbage.

For battery disposal please check with your local council.



CONSIGNES DE SÉCURITÉ



Afin d'éviter un mauvais fonctionnement, des dommages, des effets néfastes sur la santé, veuillez respecter les instructions suivantes et les consignes générales de sécurité ci-joint:

Respectez également les consignes de sécurité dans les manuels de la batterie et du chargeur.



- Lisez attentivement ce manuel et utilisez la scie multiple uniquement conformément à ce manuel.
- Jetez le matériel d'emballage qui n'est pas nécessaire ou rangez-le dans un endroit inaccessible aux enfants. Il y a un risque d'étouffement !
- La scie multi est destinée au sciage de branches, de lattes, de bois franc et de résineux. Utilisez la scie multiple uniquement conformément à ces instructions pour scier le bois dans des espaces privés. Il n'est pas destiné à un usage commercial continu.
- Gardez la scie multi hors de la portée des enfants. L'appareil n'est pas un jouet.
- Les personnes ayant des capacités physiques, sensorielles ou mentales altérées ne doivent pas utiliser la scie multiple à moins d'être sous la surveillance d'une personne responsable de leur sécurité ou à moins de recevoir des instructions de la personne responsable sur l'utilisation de l'appareil.
- Les enfants et les jeunes ne sont pas autorisés à faire fonctionner la scie multiple. Les adolescents de plus de 16 ans sont exemptés de cette interdiction s'ils sont sous la supervision d'une personne qualifiée à des fins éducatives.
- Observez tous les symboles d'instruction. Ils donnent des instructions qui sont importantes pour la sécurité. Suivez les instructions, sinon des blessures graves peuvent en résulter!
- La scie multiple ne peut être utilisée que par une seule personne à la fois. Assurez-vous que d'autres personnes ne sont pas dans la zone de travail de la scie multiple.
- Avant chaque démarrage, vérifiez l'état de sécurité de la scie, en particulier de la lame et de la chaîne de scie.
- Assurez-vous de rester ferme lorsque vous travaillez.
- Tenez l'appareil fermement et solidement lorsque vous l'allumez.
- Le guide et la chaîne de scie doivent être libres lorsqu'ils sont allumés et ne doivent pas entrer en contact avec la pièce à usiner.
- Gardez vos mains loin de la zone de sciage. Ne pas saisir sous la pièce. En cas de contact

avec la chaîne de scie, il existe un risque de blessure.

- Guidez la scie multiple uniquement lorsque la pièce est allumée. Sinon, il y a un risque de recul si la chaîne de scie s'emmêle dans la pièce.
- Assurez-vous que la plaque de poupe est toujours en contact avec la pièce pendant le sciage. Sinon, la chaîne de scie peut rester coincée et le contrôle de la scie multiple peut être perdu.
- Lorsque vous avez terminé votre travail, éteignez la scie multiple et ne tirez pas la chaîne de scie de la scie coupée jusqu'à ce qu'elle se soit arrêtée. Cela évitera les réactions négatives.
- Serrez fermement le matériau. Ne soutenez pas la pièce avec votre main ou votre pied. Ne touchez pas les objets ou le sol avec la scie tournante. Il y a un risque de réaction négative.
- Utilisez toujours un support robuste, par exemple un sciage, lors du sciage du bois scié et du bois mince. Le bois à scier ne doit pas être empilé pendant le sciage.
- Sécurisez les bûches avant de les scier.
- Assurez-vous de toujours faire face à la pente lorsque vous vous tenez sur une surface inclinée.
- Soyez très prudent lorsque vous sciez du bois éclaté. Les éclats de bois peuvent être transportés par la chaîne de scie et présentent un risque accru de blessure!
- Les corps étrangers tels que les clous, les vis, les pièces métalliques, le sable, etc. entraînent une usure accrue du conducteur et de la chaîne de scie.
- Une chaîne de scie émoussée peut provoquer une surchauffe et endommager le moteur.
- Lors de la vérification de la tension de la chaîne, de la remise en tension, du montage de la chaîne de scie et de la correction des dysfonctionnements, retirez toujours la batterie! En outre, retirez la batterie si vous n'avez pas utilisé l'appareil depuis un certain temps.

Instructions de sécurité supplémentaires pour les batteries et les chargeurs

AVERTISSEMENT : Les batteries lithium-ion présentent un risque d'incendie, de combustion et d'explosion si elles ne sont pas utilisées, stockées ou chargées correctement.

Utilisez le chargeur correctement

- Utilisez le chargeur uniquement sur le secteur 230 V.
- Suivez les instructions du chapitre approprié de ce guide concernant l'utilisation correcte du chargeur avant de charger la batterie.
- N'utilisez pas le chargeur pour charger des batteries autres que celle qui en est fournie. Gardez le chargeur propre; les corps étrangers et la saleté peuvent provoquer un court-circuit et obstruer les trous de ventilation. Le non-respect de ces instructions peut entraîner une surchauffe ou un incendie.
- Laissez les batteries refroidir pendant 15 minutes après la charge ou l'utilisation intensive. Le non-respect de ces instructions peut entraîner une surchauffe ou un incendie.
- Chargez les batteries uniquement dans les chargeurs recommandés par le fabricant. Un chargeur conçu pour un type particulier de batterie peut présenter un risque d'incendie s'il est utilisé pour d'autres batteries. Chargez la batterie lithium-ion uniquement avec le chargeur fourni avec le produit ou avec un chargeur spécialement conçu pour ce produit.

- Utilisez uniquement les piles désignées dans l'appareil. L'utilisation d'autres batteries peut entraîner des blessures et des risques d'incendie.
- Si le câble de connexion du chargeur est endommagé, il doit être remplacé par le fabricant, un atelier de maintenance agréé ou un spécialiste avant utilisation.
- Gardez la batterie hors de la portée des enfants.
- Conservez les piles dans un endroit sec à température ambiante (environ 20 °C) lorsqu'elles ne sont pas utilisées.
- Gardez la batterie inutilisée loin des trombones, des pièces de monnaie, des clés, des clous, des vis ou d'autres petits objets métalliques qui peuvent provoquer le pont des contacts. Un court-circuit entre les contacts de la batterie peut entraîner des brûlures ou un incendie.
- Une mauvaise utilisation peut provoquer une fuite de liquide de la batterie. Évitez tout contact avec elle. En cas de contact accidentel, rincer à l'eau. Si le liquide pénètre dans vos yeux, consultez un médecin. Une fuite de liquide de batterie peut provoquer une irritation de la peau ou des brûlures.
- Protégez la batterie et le chargeur de l'humidité. N'utilisez pas le chargeur à l'extérieur.
- Débranchez la prise secteur lorsque le chargeur n'est pas utilisé pour le nettoyage et l'entretien.
- Manipulez la batterie doucement, ne la laissez pas tomber et ne l'exposez pas à la pression, à d'autres contraintes mécaniques, à une chaleur ou à un froid extrêmes. Ne pas ouvrir, démonter, comprimer, chauffer au-dessus de 60 °C ou brûler les piles. Ne le jetez pas dans le feu ou quoi que ce soit du genre.
- Utilisez uniquement des accessoires d'origine et des pièces de rechange d'origine.
- Dans l'intérêt de votre propre sécurité, vous ne devez apporter aucune modification structurelle à la scie multiple.
- En cas d'endommagement de la scie multi, arrêtez d'utiliser l'appareil et faites-le réparer par un professionnel ou contactez notre service client.
- Ne démontez pas l'appareil et n'essayez pas de le réparer vous-même.
- L'appareil est conçu pour une utilisation jusqu'à 2000 m d'altitude.
- Évitez d'entrer dans une ornière en utilisant souvent l'outil et en ignorant les principes de sécurité. Une action imprudente peut causer des blessures graves en une fraction de seconde.
- Gardez les poignées et les surfaces de préhension sèches, propres et exemptes de graisse ou d'huile. Les poignées lisses ou les surfaces de préhension rendent la manipulation sûre de l'outil impossible dans des situations imprévues.
- N'entretenez jamais les piles endommagées. Tout entretien des batteries ne peut être effectué que par le fabricant ou le service client compétent.



Équipement de sécurité personnelle

- Portez toujours des lunettes de sécurité et des gants de protection lorsque vous travaillez avec la scie multiple. Portez un casque de sécurité lorsque vous travaillez dans des endroits où des blessures à la tête peuvent survenir.
- Portez toujours une protection auditive pour éviter les dommages auditifs.
- Nous vous recommandons de porter des vêtements et des chaussures de sécurité résistants aux coupures et moulants..

Symboles explicatifs



Lisez les instructions d'utilisation et suivez les instructions



Gardez une distance suffisante des lignes électriques



Protéger contre l'humidité.



Méfiez-vous du recul



Vêtements de protection, tels que protection auditive, gants, lunettes, casque et chaussures robustes.

Règles de sécurité pour la poignée d'extension

- L'extension n'est pas un jouet. Gardez l'article loin des enfants.
- Assurez-vous qu'aucune saleté ne peut pénétrer dans les contacts. N'insérez pas d'objets métalliques tranchants dans les contacts.
- Gardez la tige d'extension à l'abri de l'humidité et assurez-vous qu'aucune eau ne peut pénétrer dans les contacts.
- Assurez-vous que la scie multiple est gratuite au démarrage.
- Le sciage avec la scie et la tige d'extension sur une échelle ou dans un autre endroit instable n'est pas autorisé.
- Ne vous tenez pas sous la branche sur laquelle vous travaillez, les branches tombent souvent sans avertissement. Travaillez à un angle de travail de 60° ou moins.
- Rappelez-vous que la scie multiple peut parfois frapper violemment si vous coupez avec la pointe supérieure.
- Lorsque vous travaillez avec l'appareil, non seulement levez les yeux, mais recherchez également les branches qui se trouvent sur le sol et qui peuvent vous faire tomber.
- N'utilisez pas l'appareil à proximité des lignes électriques.
- Éloignez les personnes non impliquées de la zone de travail. Gardez une distance suffisante avec les personnes non impliquées



Les piles n'ont pas leur place dans les ordures ménagères.

Pour l'élimination de la batterie, veuillez vérifier auprès de votre conseil local.



INFORMAZIONI SULLA SICUREZZA



Al fine di evitare malfunzionamenti, danni, effetti avversi sulla salute, si prega di seguire queste istruzioni e le istruzioni generali di sicurezza allegate:

Seguire anche le istruzioni di sicurezza nei manuali della batteria e del caricabatterie.



- Leggere attentamente questo manuale e utilizzare la multisegna solo in conformità con questo manuale.
- Scartare i materiali di imballaggio che non sono necessari o conservarli in un luogo inaccessibile ai bambini. C'è il rischio di soffocamento!
- La multisegre è destinata a segare rami, doghe, legno duro e legno tenero. Utilizzare la multi-sega solo secondo queste istruzioni per segare il legno in spazi privati. Non è destinato all'uso commerciale continuo.
- Tenere la sega multipla fuori dalla portata dei bambini. Il dispositivo non è un giocattolo.
- Le persone con disabilità fisiche, sensoriali o mentali non possono utilizzare la sega multipla a meno che non siano sotto la supervisione di una persona responsabile della loro sicurezza o a meno che non ricevano istruzioni dalla persona responsabile sull'uso del dispositivo.
- I bambini e i giovani non sono autorizzati a utilizzare la sega multipla. Gli adolescenti di età superiore ai 16 anni sono esenti da questo divieto se sono sotto la supervisione di una persona qualificata per scopi educativi.
- Guarda tutti i simboli di istruzione. Danno istruzioni che sono importanti per la sicurezza. Seguire le istruzioni, altrimenti potrebbero verificarsi gravi lesioni!
- La sega multipla può essere utilizzata solo da una persona alla volta. Assicurarsi che altre persone non si trovino nell'area di lavoro della sega multipla.
- Prima di ogni avvio, controllare lo stato di sicurezza della sega, in particolare la lama e la catena della sega.
- Assicurati di rimanere fermo quando lavori.
- Tenere il dispositivo saldamente e saldamente quando lo si accende.
- La catena di guida e di sega deve essere libera quando è accesa e non deve entrare in contatto con il pezzo.
- Tenere le mani lontane dall'area di taglio. Non entrare sotto la stanza. In caso di contatto con la catena della sega, c'è il rischio di lesioni.

- Guidare la sega multipla solo quando la parte è accesa. Altrimenti, c'è il rischio di rinculo se la catena della sega si aggroviglia nella stanza.
- Assicurarsi che la piastra di poppa sia ancora a contatto con la parte durante il taglio. In caso contrario, la catena della sega potrebbe bloccarsi e il controllo della sega multipla potrebbe essere perso.
- Quando hai finito il tuo lavoro, spegni la sega multipla e non tirare la catena della sega dalla sega tagliata fino a quando non si è fermata. Ciò eviterà reazioni negative.
- Stringere saldamente il materiale. Non sostenere la stanza con la mano o il piede. Non toccare oggetti o il terreno con la sega rotante. C'è il rischio di una reazione negativa.
- Utilizzare sempre un supporto robusto, ad esempio segando, quando si sega legno segato e legno sottile. Segare il legno non deve essere impilato durante la segatura.
- Proteggi i registri prima di segarli.
- Assicurati di affrontare sempre la pendenza quando sei in piedi su una superficie inclinata.
- Fai molta attenzione quando seghe il legno esplosivo. I trucioli di legno possono essere trasportati dalla catena della sega e presentano un aumentato rischio di lesioni!
- Corpi estranei come chiodi, viti, parti metalliche, sabbia, ecc. Portano ad una maggiore usura del conduttore e della catena della sega.
- Una catena di sega smussata può causare surriscaldamento e danni al motore.
- Quando si controlla la tensione della catena, si ricarica, si monta la catena della sega e si correggono i malfunzionamenti, rimuovere sempre la batteria! Inoltre, rimuovi la batteria se non usi il dispositivo da un po' di tempo.


Istruzioni di sicurezza aggiuntive per batterie e caricabatterie

ATTENZIONE: Le batterie agli ioni di litio presentano un rischio di incendio, combustione ed esplosione se non utilizzate, conservate o caricate correttamente.

Utilizzare correttamente il caricabatterie

-
- Utilizzare il caricabatterie solo sulla rete elettrica a 230 V.
- Seguire le istruzioni nel capitolo appropriato di questa guida per quanto riguarda l'uso corretto del caricabatterie prima di caricare la batteria.
- Non utilizzare il caricabatterie per caricare batterie diverse da quella fornita con esso. Mantenere pulito il caricabatterie; corpi estranei e sporcizia possono causare un cortocircuito e ostruire i fori di ventilazione. La mancata osservanza di queste istruzioni può portare a surriscaldamento o incendio.
- Lasciare raffreddare le batterie per 15 minuti dopo la ricarica o l'uso intenso. La mancata osservanza di queste istruzioni può portare a surriscaldamento o incendio.
- Caricare le batterie solo nei caricabatterie consigliati dal produttore. Un caricabatterie progettato per un particolare tipo di batteria può rappresentare un rischio di incendio se utilizzato per altre batterie. Caricare la batteria agli ioni di litio solo con il caricabatterie fornito con il prodotto o con un caricabatterie appositamente progettato per questo prodotto.
- Utilizzare solo le batterie designate nel dispositivo. L'uso di altre batterie può portare a lesioni e rischi di incendio.
- Se il cavo di collegamento del caricabatterie è danneggiato, deve essere sostituito dal

produttore, da un'officina di manutenzione autorizzata o da uno specialista prima dell'uso.

- Tenere la batteria fuori dalla portata dei bambini.
- Conservare le batterie in un luogo asciutto a temperatura ambiente (circa 20°C) quando non in uso.
- Tenere la batteria inutilizzata lontano da graffette, monete, chiavi, chiodi, viti o altri piccoli oggetti metallici che possono causare il ponte dei contatti. Un cortocircuito tra i contatti della batteria può portare a ustioni o incendi.
- Un uso improprio può causare perdite di liquido dalla batteria. Evitare il contatto con lei. In caso di contatto accidentale, risciacquare con acqua. Se il fluido entra negli occhi, consultare un medico. Una perdita di liquido della batteria può causare irritazione della pelle o ustioni.
- Proteggere la batteria e il caricabatterie dall'umidità. Non utilizzare il caricabatterie all'aperto.
- Scollegare la presa CA quando il caricabatterie non viene utilizzato per la pulizia e la manutenzione.
- Maneggiare delicatamente la batteria, non esporla a pressioni, altre sollecitazioni  farla cadere e non meccaniche, caldo o freddo estremi. Non aprire, smontare, comprimere, riscaldare oltre i 60°C o bruciare le batterie. Non gettarlo nel fuoco o qualcosa del genere.
- Utilizzare solo accessori originali e pezzi di ricambio originali.
- Nell'interesse della propria sicurezza, non è necessario apportare modifiche strutturali alla sega multipla.
- In caso di danni alla multisegre, interrompere l'uso del dispositivo e farlo riparare da un professionista o contattare il nostro servizio clienti.
- Non smontare il dispositivo o provare a ripararlo da soli.
- L'aereo è progettato per l'uso fino a 2000 m di altitudine.
- Evita di entrare in un solco usando spesso lo strumento e ignorando i principi di sicurezza. L'azione spericolata può causare gravi lesioni in una frazione di secondo.
- Mantenere le maniglie e le superfici di presa asciutte, pulite e prive di grasso o olio. Maniglie lisce o superfici di presa rendono impossibile maneggiare l'utensile in modo sicuro in situazioni impreviste.
- Non mantenere mai le batterie danneggiate. Qualsiasi manutenzione della batteria può essere eseguita solo dal produttore o dal servizio clienti competente.

Dispositivi di sicurezza personali

- Indossare sempre occhiali di sicurezza e guanti protettivi quando si lavora con la multisegre. Indossare un cappello duro quando si lavora in aree in cui possono verificarsi lesioni alla testa.
- Indossare sempre una protezione per l'udito per evitare danni all'udito.
- Si consiglia di indossare indumenti e calzature di sicurezza resistenti al taglio e aderenti.

Simboli esplicativi



Leggi le istruzioni per l'uso e segui le istruzioni



Mantenere una distanza sufficiente dalle linee elettriche



Proteggere dall'umidità.



Méfiez-vous du recul



Indumenti protettivi, come protezione dell'udito, guanti, occhiali, casco e scarpe robuste

Regole di sicurezza per la maniglia di estensione

- L'estensione non è un giocattolo. Tenere l'oggetto lontano dai bambini.
- Assicurati che nessuno sporco possa entrare nei contatti. Non inserire oggetti metallici taglienti nei contatti.
- Tenere l'asta di estensione lontana dall'umidità e assicurarsi che l'acqua non possa entrare nei contatti.
- Assicurarsi che la multisegre sia libera all'avvio.
- Non è consentito segare con la sega e l'asta di estensione su una scala o in un altro luogo instabile.
- Non stare sotto il ramo su cui stai lavorando, i rami spesso cadono senza preavviso. Lavorare con un angolo di lavoro di 60° o meno.
- Ricorda che la sega multipla a volte può colpire violentemente se tagli con la punta superiore.
- Quando lavori con il dispositivo, non solo guarda in alto, ma cerca anche i rami che si trovano a terra che possono farti cadere.
- Non utilizzare il dispositivo vicino a linee elettriche.
- Tenere le persone non coinvolte lontane dall'area di lavoro. Mantenere una distanza sufficiente dalle persone non coinvolte



Le batterie non hanno posto nei rifiuti domestici.

Per lo smaltimento della batteria, si prega di verificare con il proprio comune.



EU-KONFORMITÄTSERKLÄRUNG | EU DECLARATION OF CONFORMITY

Wir, die **Westfalia Werkzeugcompany, Werkzeugstraße 1, D-58093 Hagen**,
We, the Westfalia Werkzeugcompany, Werkzeugstraße 1, D-58093 Hagen,

erklären in alleiniger Verantwortung, dass das Produkt
declare by our own responsibility that the product

18 V Li-Ionen Multisäge X-Saw Pro

18 V Li-Ion Multi Saw X-Saw Pro

Artikel Nr. 97 76 68

Article No. 97 76 68

den wesentlichen Schutzanforderungen genügt, die in den Europäischen Richtlinien und deren Änderungen festgelegt sind.

is according to the basic requirements, which are defined in the European Directives and their amendments.

2011/65/EU

Beschränkung der Verwendung bestimmter gefährlicher Stoffe in Elektro- und Elektronikgeräten (RoHS)

2011/65/EU

Restriction of the Use of certain hazardous Substances in electrical and electronic Equipment (RoHS)

2006/42/EG

Maschinen

2006/42/EC

Machinery

EN 62841-1:2015+AC; EN ISO 11680-1:2011.

EN ISO 12100:2010

2014/30/EU

Elektromagnetische Verträglichkeit (EMV)


2014/30/EU

Electromagnetic Compatibility (EMC)

EN 55014-1:2017+A11, EN 55014-2:2015

Die technischen Unterlagen werden bei der QS der Westfalia Werkzeugcompany verwahrt.
The technical documentations are on file at the QA department of the Westfalia Werkzeugcompany.

Hagen, den 07. September 2022
Hagen, 07th of September, 2022



Thomas Klingbeil,

Qualitätsbeauftragter / QA Representative

KUNDENBETREUUNG | CUSTOMER SERVICES

DEUTSCHLAND

Westfalia
Werkzeugstraße 1
D-58093 Hagen

Telefon: (0180) 5 30 31 32
Telefax: (0180) 5 30 31 30
Internet: www.westfalia.de

ÖSTERREICH

Westfalia
Moosham 31
A-4943 Geinberg OÖ

Telefon: (07723) 4 27 59 54
Telefax: (07723) 4 27 59 23
Internet: www.westfalia-versand.at

SCHWEIZ

Westfalia
Wydenhof 3a
CH-3422 Kirchberg (BE)

Telefon: (034) 4 13 80 00
Telefax: (034) 4 13 80 01
Internet: www.westfalia-versand.ch

ENTSORGUNG | DISPOSAL



Werter Kunde,

bitte helfen Sie mit, Abfall zu vermeiden.

Sollten Sie sich einmal von diesem Artikel trennen wollen, so bedenken Sie bitte, dass viele seiner Komponenten aus wertvollen Rohstoffen bestehen und wiederverwertet werden können. Entsorgen Sie ihn daher nicht in die Mülltonne, sondern führen Sie ihn bitte Ihrer Sammelstelle für Elektroaltgeräte zu.

Dear Customer,

Please help avoid waste materials.

If you at some point intend to dispose of this article, then please keep in mind that many of its components consist of valuable materials, which can be recycled. Please do not discharge it in the rubbish bin, but check with your local council for recycling facilities in your area.